

Мирослав Бенишек¹, Драган Пејровић², Иван Божић¹,
Зоран Ђурић³, Слободан Дамјановић⁴, Милорад Зељић⁴

¹ Машински факултет, Универзитет у Београду, Београд, Србија

² Електротехнички факултет, Универзитет у Београду, Београд, Србија

³ Електротехнички институт „Никола Тесла“, Београд, Србија

⁴ Хидроелектрана „Зворник“, Мали Зворник, Србија

Одређивање пропелерних и комбинаторских карактеристика Капланове турбине агрегата у ХЕ „Зворник“ у циљу повећања његове ефикасности

Оригинални научни рад

UDC: 621.438.1.2

У раду су приказани резултати мерења и прорачуна који су урађени на азражају А3 у ХЕ „Зворник“, а у циљу одређивања пропелерних и комбинаторских карактеристика Капланове турбине. Специфична важња је посвећена одређивању коефицијента протока протокомера Винтер-Кенеди. Ова мерења дају резултате који омогућавају рад турбине у шачкама оптималних степену корисности.

Кључне речи: Капланова турбина, Винтер-Кенеди протокомер, пропелерне и комбинаторске карактеристике, оптимални степен корисности

Увод

Хидроелектрана „Зворник“, која се налази на реци Дрини на 93. километру узводно од њеног ушћа у Саву, пуштена је у рад 1955. године. У две машинске зграде ове проточне хидроелектране уграђена су четири вертикална агрегата са Каплановим турбинама снаге од по 24 MW.

Ради провере постојеће комбинаторске зависности турбине агрегата и одређивања пропелерних и комбинаторских карактеристика, као и коефицијента протока протокомера Винтер-Кенеди (Winter-Kennedy), у периоду од 8-10. новембра 2006. године обављена су мерења за три различита константна пада чије су се вредности мењале око средњих вредности $H_{sr} = 17, 87 \text{ m}, 19,87 \text{ m}$ и $21, 49 \text{ m}$.

Хидрауличка испитивања Капланове турбине агрегата А3 извршила је екипа Центра за хидрауличне машине и енергетске системе Машинског факултета

Универзитета у Београду, у сарадњи са екипом Електротехничког факултета Универзитета у Београду, која је вршила електрична мерења.

Методологија испитивања Капланове турбине

Методологија мерења величина при хидрауличким и енергетским испитивањима Капланове турбине хидроагрегата у хидроелектрани „Зворник” је заснована на нормама ИЕС [10, 11] и на искуству стручњака Машинског и Електротехничког факултета из Београда.

У наредним поглављима је описана методологија и начин мерења на агрегату бр. 3 ХЕ „Зворник”, инструменти и израчунавања потребних физичких константи.

Одређивање физичких константи

У табл. 1 дати су обрасци на основу којих су одређене неопходне физичке константе, док су константе коришћене у изразима наведених у табл. 1, дефинисани у табл. 2.

Таблица 1. Одређивање физичких константи

Назив физичке константе	Образац	Извор
Убрзање Земљине теже	$g = 9,80617(1 - 2,64 \cdot 10^{-6} \cos 2\varphi_G + 7 \cdot 10^{-6} \cos^2 2\varphi_G) - 3,086 \cdot 10^{-6} z_G$	Формула Хелмерта [11]
Густина воде	$\rho = 1000,1800014 + 0,0084284\theta - 0,0052857\theta^2$	[2]

Таблица 2. Константе у изразима за одређивање физичких константи

Назив физичке константе	Ознака	Вредност
Надморска висина ХЕ „Зворник”	z_G	135 m
Географска ширина ХЕ „Зворник”	φ_G	44 22
Температура воде	θ	у С

Вредност убрзања земљине теже израчуната према изразу и вредностима константи наведених у табл. 1 и 2 износи $g = 9,8052 \text{ m/s}^2$.

Мерење нивоа воде и падова притисака

Ниво воде и падови притисака мерени су опремом уграђеном на ХЕ „Зворник” и помоћу обрнутих U-цеви.

Мерење које горње воде z_{GV} обављено је помоћу претварача нивоа (тип MN2 Тех пројект, Ријека) који се налази у шахти на брани између треће и четврте преливне уставе. Овај претварач ствара струјни сигнал опсега 4–20 mA, који се води до Команде електране где се преко претварача, (тип PIUO 1 Младост електроник, Лозница) податак о горњој коти приказује на дисплеју (тип PM 45 Младост електроник, Лозница) или преко аквизиционог система (тип AS286-MIR Финест, Београд) на монитору рачунара. Опсег мерења је 153,00–158,00 метара надморске висине [7].

За мерење које доње воде z_{DV} користила се иста опрема као и за мерење горње коте, с тим да се претварач налази у шахти на сифонској плочи десне обале. Опсег мерења је 134,00–144,00 метара надморске висине [7].

Разлике нивоа воде испред и иза решетки Δh_{gR} мерене су помоћу мерног претварача притиска (тип MP-1M2 – 0–0,6 bar, 4–20 mA, Институт „Михајло Пупин”, Београд), чији се струјни излаз доводи на улаз аквизиционог система, а вредност приказује на монитору рачунара. Претварач се налази на спољашњем зиду монтажне шахте улазне грађевине [7].

Мерење угла отвора обртног кола и отвора спроводног апарата

Угао отвора лопатица радног кола β [°] и отвор лопатица спроводног апарата a_0 [mm] читавани су директно на лицу места на показивачима ових параметара. За њих је *a priori* узето да су добро успостављене зависности између показивача углова и стварно измерених углова. Ове зависности су одређене од стручњака запослених на ХЕ „Зворник”.

Мерење протока

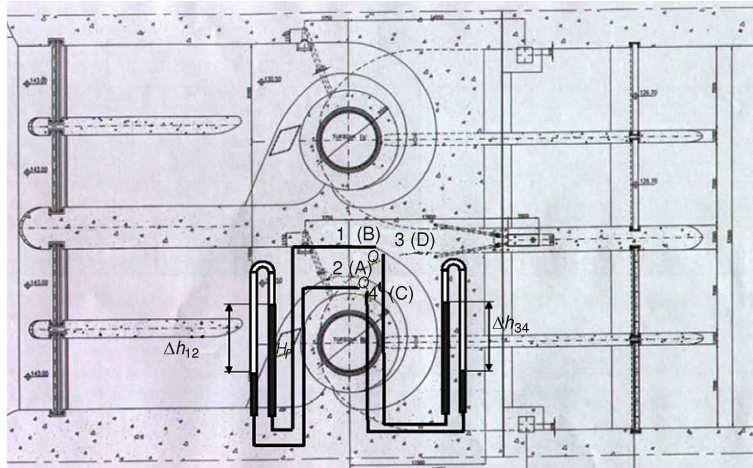
Мерење протока кроз турбину заснива се на методи Винтер-Кенеди мерењем разлике притисака на зидовима спирале помоћу мерних претварача диференцијалног притиска (тип 1151 Smart Rosemount – 0–380 mbar, 4–20 mA), који се налазе у турбинској сали. Њихови струјни излази воде се у машинску салу, где се преко Ритмајеровог (Rittmeyer) скада система вредности протока Q_{34ZV} приказују на дисплејима и на тач панелу на команди електране [7]. Паралелно су приликом испитивања повезане и обрнуте U–цеве М.12 и М.34. На сл. 1. приказана је шема постављања и везе манометара М.12 и М.34. За мерење протока коришћен је манометар М.34 помоћу кога је читавана разлика притисака Δh_{34} [mmVS].

На основу равнотеже манометара М.34 за раван истог притиска следи:

$$\Delta p_{34} = (\rho - \rho_v) g \Delta h_{34} \quad (1)$$

Проток према методи Винтер-Кенеди се одређује на основу формуле:

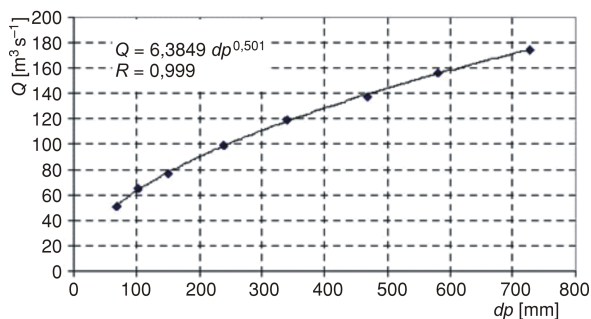
$$Q_{34} = K_{p34} \frac{2 p_{34}}{\rho} \sqrt{\frac{2 p_{34}}{\rho}} \sqrt{1 - \frac{\rho_v}{\rho}} h_{34} \sqrt{K_{p34} (h_{34})^{n_{34}}} \quad (2)$$



Слика 1. Шема постављања и везе манометра М.12 и М.34.

где је $K_{p34} = K_{p34} \{2g[1 - (\rho / \rho)]\}^{n_{34}}$ при чему се однос ρ / ρ густине ваздуха и густине воде у манометру М.34 занемарује.

Вредност константе K_{p34} и експонента n_{34} су претходно одређене баждарењем (фирма Hydrometrics S.R.O. из Чешке), тј. мерењем протока помоћу хидрометријских крилаца и мерењем пада притиска dp h . Резултати су дати на сл. 2 [7].



Слика 2. Баждарна карактеристика протокомера агрегата АЗ ХЕ „Зворник“ за прикључке 34

Одређена је аналитичка зависност $Q_{34} = K_{p34} (h_{34})^{n_{34}}$, где су $K_{p34} = 6,3849$ и $n_{34} = 0,501$, тј.:

$$Q_{34} = 6,3849 (h_{34})^{0,501} \text{ m}^3/\text{s} \quad (3)$$

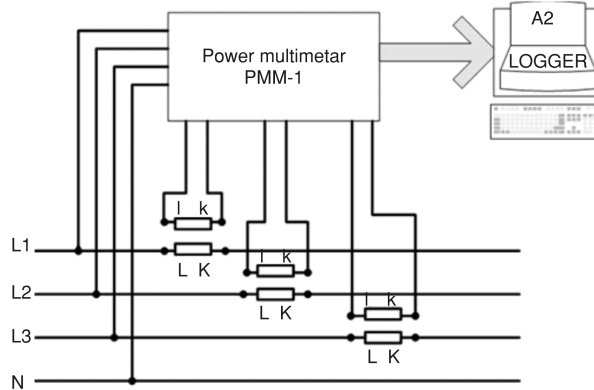
Мерење електричних параметара генератора

Мерење електричних величина, као што су: активна снага (P_G), реактивна снага (Q), фактор снаге ($\cos\varphi$), напон генератора (U_G), струја генератора (I_G), напон побуде (U_f) и струја побуде (I_f) обављено је према сл. 3.

Мерења су обављена помоћу дигиталног мерача (Power Multimeter – PMM1), а као регистратор је коришћен рачунар који је серијском везом RS 232 био повезан са мерачем и сва очитавања на инструменту су директно убацивана у таблице [8].

Одређивање бруто и нето пада

Бруто пад турбине се одређује као разлика кота горње и доње воде, тј.



Слика 3. Принципијелна шема мерења електричних параметара генератора

$$H_{BR} = z_{GV} - z_{DV} \quad (4)$$

Нето пад турбине се одређује по препорукама ИЕС 41 1991-11 [10]. Референтни пресеци су: улаз А-А у турбину (средњи пресек нише претурбинског затварача), а излаз Б-Б из турбине (средњи пресек нише сифонског затварача).

Нето пад турбине је:

$$H = \frac{P_A - P_B}{\rho g} - z_A - z_B - \frac{c_A^2 - c_B^2}{2g} \quad (5)$$

или посредно, бруто пад умањен за хидрауличке губитке од горње воде до пресека А-А и од пресека Б-Б до доње воде.

$$H = H_{BR} - h_{gGV-A} - h_{gB-DV} \quad (6)$$

На основу (6) следи:

$$H = H_{BR} - \Delta h_{gR} - \frac{c_B^2}{2g}, \text{ тј.} \quad (7)$$

$$H = z_{GV} - z_{DV} - \Delta h_{gR} - \frac{Q^2}{2gA_B^2}$$

где су Δh_{gR} – губитак на решетци и $A_B = 77 \text{ m}^2$ површина пресека Б-Б (одређена на основу геодетских премера).

Одређивање хидрауличке снаге турбине

Хидрауличка снага турбине се одређује на основу израза:

$$P_h = \rho g Q H \quad (8)$$

где су ρ [kgm^{-3}] – густина воде у проточном тракту, која се одређује на основу температуре воде реке Дрине; $g = 9,8052 \text{ m/s}^2$; Q [m^3s^{-1}] – проток кроз турбину – образац (3), и H [m] – нето пад турбине према образцу (7).

Одређивање снага и степена корисности турбине

Снага турбине P_T се одређује на основу израза:

$$P_T = \frac{P_G}{\eta_G} \quad (9)$$

где су P_G [MW] – корисна активна снага генератора; η_G – степен корисности генератора.

Степен искоришћења генератора је функционална зависност активне снаге генератора P_G и укупних губитака у генератору P_{gG} :

$$\eta_G = f(P_G, P_{gG}) \quad (10)$$

где се укупни губици у генератору P_{gG} добијају као збир појединачних губитака:

$$P_{gG} = P_{\text{вент.}} + P_{Fe} + P_{Cu} + P_f + P_{GL} \quad (11)$$

Таблица 3. Изрази за израчунавање појединачних губитака снаге генератора

Назив појединих губитака у генератору	Ознака	Израз
Губици побуде	P_f	$P_f = U_f I_f$
Вентилациони губици	$P_{\text{вент.}}$	$P_{\text{вент.}} = P_{\text{кал.}} - P_{\text{одв.}} - P_f$
Губици у активном гвожђу	P_{Fe}	$P_{Fe} = P_{\text{кол.}} - P_{\text{вент.}} - P_f$
Губици у активном гвожђу прерачунати на номинални напон	P_{Fe}	$P_{Fe} = P_{Fe} \frac{U_G^2}{U_n^2}$; $U_n = 11000 \text{ V}$
Губици у баку (губици кратког споја)	P_{Cu}	$P_{Cu} = P_{\text{кал.}} - P_{\text{вент.}} - P_f$
Губици у баку прерачунати на номиналну струју	P_{Cu}	$P_{Cu} = P_{Cu} \frac{I_G^2}{I_n^2}$; $I_n = 1575 \text{ A}$
Губици у лежајевима генератора	P_{GL}	$P_{GL} = P_{gR} + P_{gAG}$
Губици у радијалним лежајевима генератор R1 и R2	P_{gR}	$P_{GL} = P_{gR1} + P_{gAG}$
Губитак снаге у аксијалном лежају који припада генератору	P_{gAG}	$P_{gAG} = 0,333 P_{gA}$

На основу добијених резултата [7, 8] и закључака из испитивања појединачних губитака снаге генератора [9] одређена је приближна функционална зависност $\eta_G = f(P_G)$:

$$\eta_G = \frac{P_G}{0,0002473 P_G^2 + 1,0003296 P_G + 0,3965665} \cdot 100\% \quad (12)$$

Таблица 4. Изрази за израчунавање унутрашње снаге и степена корисности турбине

Назив појединих параметара турбине	Ознака	Израз
Унутрашња снага турбине	P_i	$P_i \frac{P_T}{\eta_{mT}}$
Степен корисности турбине	η_T	$\eta_T \frac{P_T}{P_h}$
Хидраулички степен корисности турбине	η_h	$\eta_h \frac{P_i}{P_h}$

Изрази за одређивање унутрашње снаге, степена корисност и хидрауличког степена корисности турбине дати су у табл. 4.

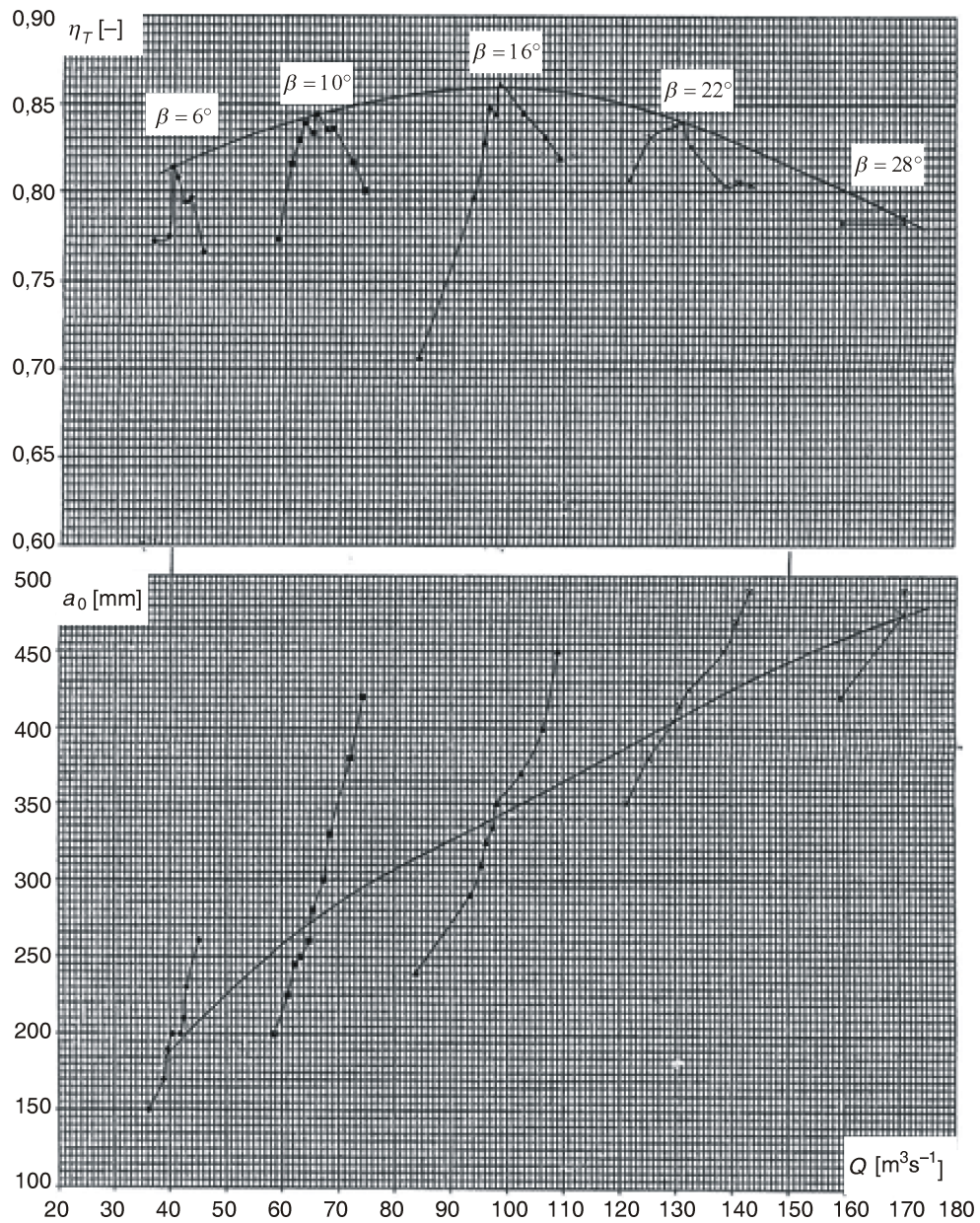
Механички степен корисности који припада турбини η_{mT} је део губитка у аксијалном лежају и радијалном лежају турбине. Одређен је мерењима термодинамичком методом, као и прорачуном хидрауличке аксијалне и резултати су приказани у [9].

Требало би напоменути да је у оквиру хидрауличког степена корисности η_h укључен и волуметријски степен корисности, тј.: $\eta_h = \eta'_h \eta_Q$, где су η'_h – прави хидраулички степен корисност, η_Q – волуметријски степен корисности и η_R – степен корисности на трење на спољашњим површинама (бочних дискова), којих нема, $\eta_R = 1$.

Одређивање оптималне комбинаторске зависности

Да би се одредиле оптималне комбинаторске зависности ($a_0 = f(\beta)$ при $\eta_{h\text{макс}}$ за различите параметарске вредности $H = \text{конст.}$) извршена су мерења пропелерних карактеристика турбине. При константним вредностима отвора радног кола β мењани су отвори спроводног апарата a_0 тако да буде обухваћена и тачка највишег степена корисности. Зависно од нето пада, вредности β узимане су у интервалу гарантованих карактеристика турбине: $\beta = +6 ; +10 ; +16 ; +22 ; +28$

Свака мерена величина, након постизања стационарног стања, очитавана је пет пута за исти мерни режим (сл. 4).



Слика 4. Пропелерне и комбинаторске карактеристике за средњи референтни пад $H_{sr} = 17,87$ m ($\eta_T = f_Q$ и $a_0 = f_Q$), за мерене отворе обртног кола $\beta = +6$, $+10$, $+16$, $+22$, $+28$

Нето пад приликом мерења се није могао одржавати константним, али се кретао у уским границама. Стога је било неопходно прерачунати основне енергетске параметре турбине на исти средњи референтни пад H_{sr} . За једну серију мерења (мерења обављена при приближно истом паду) средњи референтни пад је:

$$H_{sr} = \frac{1}{n} \sum_{i=1}^n H_i \quad (13)$$

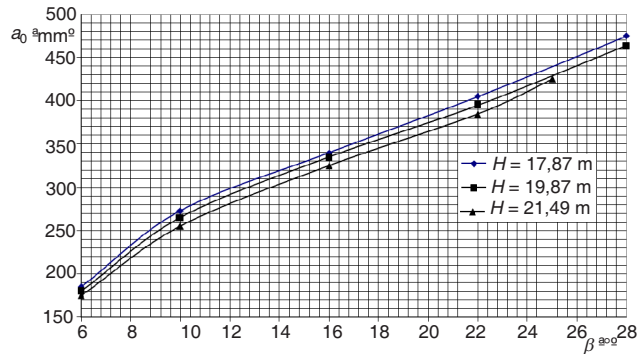
где су n – број мерења у једној мерној серији и H_i – мерени падови у мерној серији.

За вредности сва три пада $H_{sr} = \text{конст.}$ Урађени су пропелерни дијаграми $\eta_r = f_p(Q_r)$ за $\beta = \text{конст.}$, а за средњи референтни пад $H_{sr} = 19,87 \text{ m}$ дат је пример на сл. 4.

Уцртавањем обвојнице пропелерних кривих добијају се максимални степени корисности за све отворе радног кола од $\beta_{\text{мин.}}$ до $\beta_{\text{макс.}}$

Спуштањем вертикала из додирних тачака обвојнице и одговарајућих пропелера до кривих $a_0 = f(Q)$ добијају се оптимални отвори спроводног апарата.

На основу наведених слика добијена је сл. 5 комбинаторске зависности $a_0 = f(\beta)$ за константне падове $H_{sr} = 17,87 \text{ m}$, $H_{sr} = 19,87 \text{ m}$ и $H_{sr} = 21,49 \text{ m}$.



Слика 5. Комбинаторске зависности $a_0 = f(\beta)$ за константне падове $H_{sr} = 17,87 \text{ m}$, $H_{sr} = 19,87 \text{ m}$ и $H_{sr} = 21,49 \text{ m}$

Одређивање константе протока K_{p12} и експонента n_{12} протокомера Винтер-Кенеди

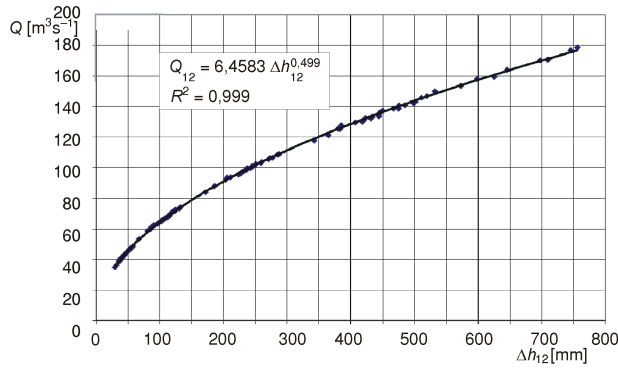
Приликом баждарења протокомера WK34 одређене су константа K_{p34} и експонент n_{34} . Нису одређени константа K_{p12} и експонент n_{12} протокомера WK12. Мерењем вредности h_{12} и протока Q_{34} који је једнак Q_{12} , одређена је зависност протокомер WK12. Резултати мерења дати су у [7], а методом најмањих квадрата одређене су вредности K_{p12} и n_{12} на дијаграму (сл. 6) тако да је $K_{p12} = 6,4583$ и $n_{12} = 0,499$

Израз за израчунавање протока Q_{12} је:

$$Q_{12} = 6,4583 \Delta h_{12}^{0,499} \text{ m}^3/\text{s} \quad (14)$$

Релативне грешке одступања мереног протока Q_{34} од рачуног протока Q_{12} се одређује на основу израза:

$$f_{pQ} = \frac{Q_{34} - Q_{12}}{Q_{34}} \cdot 100\% \quad (15)$$



Слика 6. Функционална зависност протока и разлике притисака на прикључцима 12

Резултати израчунатих грешака су дати у табlici у [7], а највећа процентуална грешка је $f_{pQ} = 1,68\%$.

Анализа тачности мерења

Процена тачности мерења се састоји у одређивању систематских грешака f_{sk} инструмената, одређивању случајних грешака f_k вишекратних мерења величина и одређивању укупних грешака f_{uk} мерења величина, као и одређивању релативних грешака. Укупна грешка се одређује на основу израза $f_{uk} = (f_{sk}^2 + f_k^2)^{1/2}$, где k означава назив мерене величине.

Грешке посредних мерења величина се одређују на основу грешака директних мерења утицајних величина и аналитичких израза који повезују све утицајне величине са величином чију грешку тражимо. Максималне вредности релативне систематске, случајне и укупне грешке су дате у табл. 5.

Таблица 5. Максималне вредности релативних, систематских, случајних и укупних грешака мерења

Мерна величина	Релативна систематска грешка [%]	Релативна случајна грешка [%]	Максимална релативна укупна грешка [%]
Унутрашња снага турбине		0,6	0,78
Проток	1,5	1,0	1,8
Нето пад	0,3	0,3	1,93
Степен корисности	1,6	1,09	2,75

Закључак

На основу обављених мерења на агрегату бр. АЗ ХЕ „Зворник” и извршене анализе добијених резултата може се закључити следеће.

Мерења су обављена за три нето средња пада $H_{sr} = 17,87$ m, 19,87 m и 21,49 m. Мерења су обављена у складу са нормама ИЕС 41//1991-11. Свака погонска тачка у пропелерном режиму мерена је пет пута и узимане су средње вредности измерених величина за даљи прорачун.

Проток је мерен апсолутном методом при чему је коришћен коефицијент избаждареног протокомера WK34. Проток је, истовремено, читаван на дисплеју електране и мерен је пад притиска на прикључцима протокомера WK34 прецизним примарним манометром, U-цев. Одређена је зависност протока Q протокомера WK12 од пада притиска на прикључцима 1 и 2. Одређене су комбинаторске карактеристике на мереним падовима.

На основу приказаних резултата испитивања омогућено је да за сваки пад турбине агрегат ради са максималним степенима корисности. Резултати се могу користити за побољшање ефикасности агрегата при предстојећој ревитализацији ХЕ „Зворник”.

Захвалност

Аутори дугују захвалност Министарству за науку и заштиту животне средине које је финансирало пројекат НПЕЕ-213009, као и стручним тимовима ХЕ „Зворник”.

Литература

- [1] Petrović, D., Vidaković, V., Ćirić, Z., Stojković, S., Benišek, M., Božić, I., Dragić, M., Zeljić, M., An Increase of Hydro-Aggregate's Installed Power and Efficiency Factor before the Revi-talization Phase, *Thermal Science*, 10 (2006), Suppl., 4, 17-32, <http://thermalscience.vinca.rs/pdfs/2006-4/01-Petrovic.pdf>
- [2] Bowman, A. H., Schoonover, M. R., Procedure for High Precision Density Determinations by Hydrostatic Weight, *Journal of Research of the National Bureau of Standards*, 71 (1967), 3, 179-198
- [3] Бенишек, М., Хидрауличне турбине, Машински факултет, Универзитет у Београду, 1998.
- [4] Brand, L. F., Die Messeneinrichtungen der Hydraulischen Versuchsanstalt "Brunnenmühle", *Voith Forschung und Konstruktion*, Heft 30, 1984, Aufsatz, 7.1.
- [5] Petrović, D., Stojković, S., Vidaković, V., Arnautović, D., Bogdanović, S., Ćirić, Z., Benišek, M., Božić, I., Possibilities to Increase Power and Efficiency Hydro Generating Unit, CIGRE 2008, A1-105, Paris, August 24-29, 2008
- [6] Benišek, M., Ignjatović, B., Vušković, I., Efficiency Scale-Up for Tube Turbines at the Operat-ing Point of Best Efficiency and Outside the Point of Best Efficiency, Symposium IAHR, Sep-tember 13-17, Amsterdam, The Netherland, 1982
- [7] Бенишек, М., Божић, И. Одређивање пропелерних и комбинаторских карактерис-тика Капанове турбине агрегата бр. 3 ХЕ „Зворник” и коефицијента протока протокомера Винтер-Кенеди, Извештај бр. 06-03-02/2007, Машински факултет, Универзитет у Београду, Београд, 2007.
- [8] Петровић, Д., Јосифовић, Б., Извештај о одређивању степена искоришћења генера-тора при испитивању турбине у ХЕ „Зворник”, Електротехнички факултет, Универзитет у Београду, Београд, 2006.
- [9] Петровић, Д., Бенишек, М., Ђирић, З., Зељић, М., Јосифовић, С., Божић, И. Одређи-вање појединачних губитака генератора у ХЕ „Зворник”, документ бр. 205019, ЕИ „Никола Тесла”, Центар за аутоматiku и регулацију, Београд, 2005.

- [10] ***, IEC 41 1991-11 Field Acceptance Tests to Determine the Hydraulic Performance of Hydraulic Turbines, Storage Pumps and Pump Turbines
[11] ***, IEC 60193/1999-11, Hydraulic Turbines, Storage Pumps and Pump-Turbines Model Acceptance Test

Abstract

Propeller and Combinatory Characteristics Determination of Kaplan Turbine in HPS “Zvornik” with the Aim of Increasing Its Efficiency

by

*Miroslav BENIŠEK¹, Dragan PETROVIĆ², Ivan BOŽIĆ¹,
Zoran ĆIRIĆ³, Slobodan DAMJANOVIĆ⁴, and Milorad ZELJIĆ⁴*

¹ Faculty of Mechanical Engineering, University of Belgrade, Belgrade, Serbia

² Faculty of Electrical Engineering, University of Belgrade, Belgrade, Serbia

³ Electrical Engineering Institute “Nikola Tesla”, Belgrade, Serbia

⁴ HPS “Zvornik”, Mali Zvornik, Serbia

The measurement and calculation results which were performed at unit A3 in HPS “Zvornik” are presented in this paper with the aim of Kaplan turbine propeller and combinatory characteristics determination. Special attention is given to the Winter-Kennedy discharge coefficient determination. These measurement procedures gave the opportunity for unit operation at optimal efficiencies.

Key words: Kaplan turbine, Winter-Kennedy low meter, propeller and combinatory characteristics, optimal efficiency

Одговорни аутор / Corresponding author (M. Benišek)
E-mail: mbenisek@mas.bg.ac.rs