

MOGUĆNOST PROCENE VEKA PRENOSNIKA REDUKTORA ZA POGON TRAKASTIH TRANSPORTERA PRIMENOM TENZOMETRIJSKIH MERENJA
POSSIBILITY OF LIFE ASSESSING THE SPEED REDUCER FOR BELT CONVEYOR DRIVE BY APPLYING TENSOMETRIC MEASUREMENTS

Stručni rad / Professional paper
UDK /UDC: 620.17:621.867.2
Rad primljen / Paper received: 28.10.2008.

Adresa autora / Author's address:

¹) Institut za ispitivanje materijala IMS, Beograd,

miodrag.arsic@institutims.co.yu

²) Tehnološko-metalurški fakultet Univerziteta u Beogradu

³) Mašinski fakultet Univerziteta u Beogradu

Ključne reči

- trakasti transporter
- merna oprema
- naponsko stanje
- spektar opterećenja

Izvod

Noseća konstrukcija trakastih transportera, koja predstavlja sistem sa izraženim elastičnim svojstvima njegovih delova, izložena je složenim opterećenjima dinamičkog karaktera. Ocena stanja pogona i konstrukcija trakastih transportera moguća je jedino na osnovu određenih ispitivanja u radnim uslovima.

U radu su prikazani rezultati tenzometrijskih merenja deformacija na vratilu pogonskog bubnja trakastog transportera, za različite režime opterećenja. Zatim su na osnovu utvrđenih zavisnosti naprezanje-vreme definisane funkcije raspodele napona i odgovarajući spektri opterećenja, koji omogućuju kvantitativnu ocenu ponašanja komponenata konstrukcije u području zamorne čvrstoće materijala. Takođe, prikazano je kako se rezultati merenja mogu iskoristiti za procenu veka elemenata pogonskog reduktora.

UVOD

Savremena tehnologija eksploatacije uglja površinskim otkopavanjem zahteva primenu kompleksne mehanizacije visoke produktivnosti. U takvim uslovima intencija je na uvođenju kontinualnog procesa eksploatacije, gde trakasti transporter sa vrlo visokim transportnim efektima imaju značajnu ulogu. Na sl. 1 prikazana je shema pogonske stanice jednog trakastog transportera.

Keywords

- belt conveyor
- measuring equipment
- stress state
- load spectrum

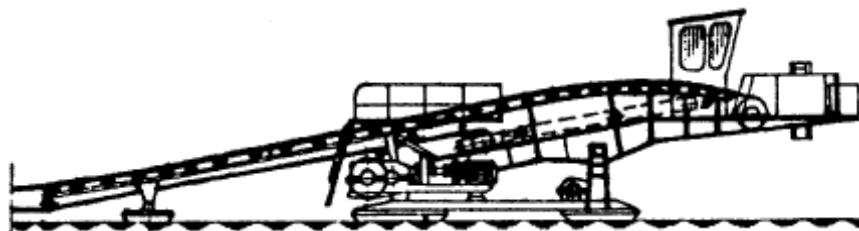
Abstract

The load carrying structure of belt conveyors, a system with excessive elastic properties of its parts, is subjected to complex loads of dynamic character. Assessment of state of the drive and conveyor structure is possible only based on certain investigations in operating conditions.

This paper presents results of tensometric measurements of deformations for various load regimes on belt conveyor drive drum shaft. Thereupon, on the basis of the obtained stress-time dependence, the functions of stress distribution and corresponding loading spectra are defined that enable a quantitative estimation of structural component behaviour in the range of material fatigue strength. Also, it is shown how results of the measurements may be used for evaluating the lifespan of driving speed reducer elements.

INTRODUCTION

Modern surface coal mining technology requires application of complex mechanization with a high production level. In these conditions, efforts are aimed at implementing a continuous exploiting process, where belt conveyors with very effective transporting capabilities are of great significance. Figure 1 shows the scheme of a belt conveyor drive station.



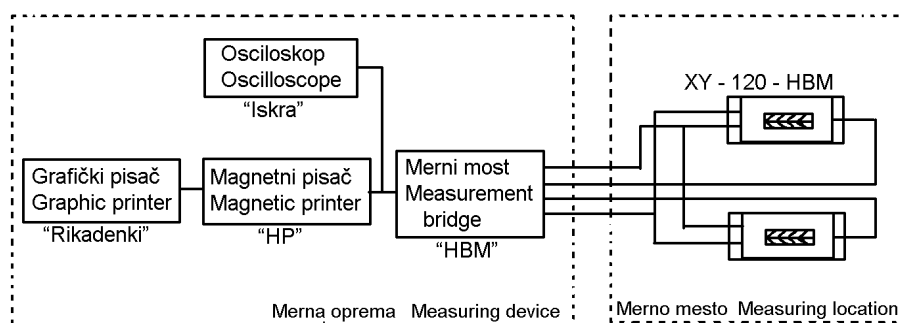
Slika 1. Shema pogonske stanice jednog trakastog transportera
Figure 1. Scheme of belt conveyor with drive station.

Opterećenje u procesu rada trakastih transportera ne može biti izraženo u obliku određene matematičke funkcije, odnosno, ne može se predstaviti modelom u kome se svaka promenljiva ili parametar menjaju određeno u svim radnim uslovima, jer bi takav model sadržao niz aproksimacija realnog stanja.

Ispitivanje mašina i konstrukcija uslovljeno je potrebama za ocenom stanja konstrukcija, kao i provere teorijskih postavki. Pri ispitivanju se dobijaju neophodni podaci za upoređivanje varijanti mašina i konstrukcija, uticaj prostornog rada pojedinih elemenata na nosivost kao i određivanje efekata zajedničkog rada pogonskih uređaja i konstrukcije.

EKSPERIMENTALNO ISPITIVANJE NAPREZANJA

Za realizaciju procesa eksperimentalnog ispitivanja napreznja, koji se sastoji iz mernog programa, izvođenja merenja i određivanja vrednosti mernih veličina, potreban je sistem mernih uređaja koji obuhvata karakteristike napreznja tokom vremena. Funkcija sistema mernih uređaja u suštini je obrada signala. Tu učestvuju uglavnom elektronski uređaji, koji su jednim delom u vezi sa računarnom. Struktura uređaja mernog sistema, koji je korišćen pri tenzometrijskom merenju napreznja na vratilu pogonskog bubnja trakastog transportera sa pogonom, snage 320 kW, prikazan je na sl. 2.



Slika 2. Struktura raščlanjenog uređaja mernog sistema
Figure 2. Elemental structure of measuring device.

Merenja su obavljena sa četiri merne trake tipa XY-120 – HBM, koje su podesne za merenje deformacija, izazvanih obrtnim momentom na vratilu. Električni signal sa obrtnog vratila bubnja do opreme za registrovanje i obradu signala je prenet pomoću specijalno izrađenih kliznih bakarnih prstenova, koji su postavljeni na vratilu, i kontaktnih grafitnih četkica postavljenih na stacionarnim nosačima, sl. 3. Na sl. 4 je prikazana shema pogona trakastog transportera.

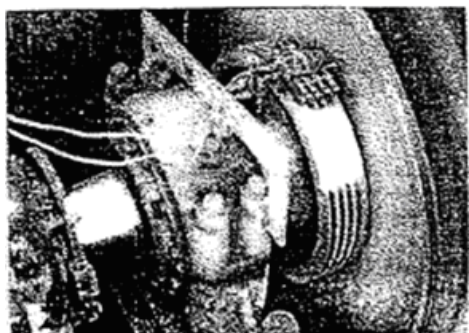
The process of loading of the belt conveyor cannot be expressed by a particular type of mathematical function, or, it cannot be presented by a model in which every variable or parameter may vary in a definite way in all working conditions, because the model would consist of a large string of real state approximations.

Testing of machines and structures is stipulated by needs for assessing the state of the structure, and the verification of theoretical assumptions. Upon testing, the necessary data for comparing variants of machines and structures are collected, the influence that spatial operation of individual elements has on the load capacity, and determining the effects of joint operation of driving devices and structure.

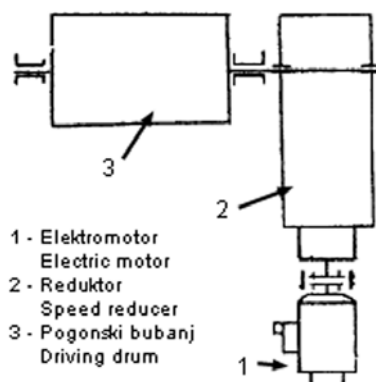
EXPERIMENTAL TESTS OF LOADING

The realization of experimental loading tests, consisting of a measurement programme, measuring procedure, and determination of estimated measured quantities, is achieved by a system of measuring devices that collect the loading characteristics in real time. The function of the system of measuring devices is to process the signal. In most cases, electronic devices are responsible for this, that also have PC connection. The device structure of the measuring system, used for tensometric loading measurements on the belt conveyor drive drum shaft, of 320 kW power, is shown in Fig. 2.

Measurements are made with four XY-120 – HBM type strain gauges, capable of measuring strains created by torque moment on shaft. The electrical signal from the rotating drum shaft is transmitted to the signal detection and processing device by specially designed sliding copper rings, placed on the shaft, and by graphite contact brushes, placed on stationary supports, Fig. 3. Figure 4 shows the scheme of the belt conveyor drive.



Slika 3. Mesta postavljanja bakarnih prstenova i kontaktnih četkica
Figure 3. Locations of placed copper rings and contact brushes.



Slika 4. Shema pogona trakastog transportera
Figure 4. Belt conveyor driving scheme.

REZULTATI MERENJA

Vrednosti maksimalno izmerenih napona za svaki od praćenih režima opterećenja date su u tab. 1, a na sl. 5 dat je jedan kratak zapis, koji se odnosi na pokretanje opterećenog transportera, njegov rad pri prosečnom opterećenju i zaustavljanje.

Tabela 1. Izmereni naponi za različite režime opterećenja

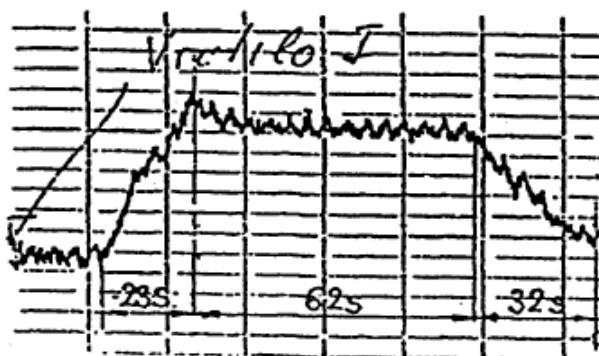
R. broj	Simulirani režim rada transportera	Izmereni napon (MPa)
1	Pokretanje transportera na prazno	38
2	Pokretanje pri lakom opterećenju	47
3	Pokretanje pri prosečnom opterećenju	55
4	Pokretanje pri maksimalnom opterećenju	77
5	Rad na prazno	35
6	Rad lako opterećenog transportera	42
7	Rad prosečno opterećenog transportera	47
8	Rad maksimalno opterećenog transportera	62

MEASUREMENT RESULTS

Values of maximal measured stresses for each of the monitored loading regimes are given Table 1, and a short printout is shown in Fig. 5, that refers to the movement of the loaded conveyor, its operation at average loads, and at shut-down.

Table 1. Measured stresses for different loading regimes.

No.	Simulated operating regime of conveyor	Measured stress (MPa)
1	Conveyor no-load start-up	38
2	Light-load start-up	47
3	Average load start-up	55
4	Maximal load start-up	77
5	No-load conveyor operation	35
6	Light-load conveyor operation	42
7	Average load conveyor operation	47
8	Maximal load conveyor operation	62



Slika 5. Prikaz jednog kratkog zapisa naprezanje-vreme
Figure 5. Illustration of a short stress-time record.

Na osnovu rezultata ispitivanja, režimi opterećenja su razvrstani u četiri klase za koje je na osnovu statističkih podataka izračunato procentualno učešće opterećenja u ukupnom radu transportera, tab. 2.

Tabela 2. Statistički podaci o učešću klasa opterećenja

Klasa naprezanja	Opterećenje transportera	Učešće opterećenja, %
"A"	Pokretanje i preopterećenje	10
"B"	Prosečno (ustaljeni režim)	50
"C"	Delimično	30
"D"	Rad na prazno	10

Based on test results, loading regimes are sorted into four classes with percentual loading fractions of the total conveyor operation, as calculated based on statistical data, shown in Table 2.

Table 2. Statistic data of load-class fraction.

Loading class	Conveyor load	Load fraction, %
"A"	Start-up and overload	10
"B"	Average (steady regime)	50
"C"	Partial	30
"D"	No-load operation	10

DEFINISANJE SPEKTRA OPTEREĆENJA

Najpogodniji oblik prikaza slučajnih procesa radnih opterećenja i napona, nezavisno od uslova primene prikaza, je njihova diskretizacija i statistička obrada u cilju dobijanja tzv. spektra opterećenja. Pod spektrom opterećenja ili radnih napona podrazumeva se uprošćeni prikaz rezultata statističke obrade slučajnih procesa u obliku funkcije raspodele pojedinih diskretizovanih veličina koje karakterišu radna opterećenja i naprezanja.

Slučajni procesi opterećenja trakastog transportera su analizirani u amplitudnom području diskretizacijom tokova naprezanje-vreme dvoparametarskom metodom „Rainflow“, /1, 2/.

S obzirom da vrednosti izmerenih naprezanja pri prosečnom opterećenju pokrivaju vrednosti naprezanja pri delimičnom opterećenju i radu transportera na prazno, diskretizacija tokova naprezanje-vreme i statistička obrada izdvojenih amplitudnih napona (σ_a) i njihovih srednjih vrednosti (σ_m), na bazi korelacione ivične matrice, urađena je za ustaljeni režim rada transportera prema postupku objašnjenom u /3/.

Grafičkim i analitičkim metodama teorije verovatnoće i matematičke statistike se pokazalo da je prikaz raspodele radnih napona najpogodnija dvoparametarska Wejbulova raspodela, /4, 5/. Tako su za unete vrednosti kumulativne relativne frekvencije, za odgovarajuće klase napona u „verovatnosnom papiru“ Wejbulova, dobijene vrednosti parametara $\eta = 39$ MPa i $\beta = 3,0$, pa funkcija raspodele napona dobija oblik:

$$F(\sigma_r) = 1 - \exp\left[-\left(\frac{\sigma_r}{39}\right)^{3,0}\right]$$

Zbog malog broja izmerenih ekstremnih (vršnih) vrednosti, što je specifično za rad trakastih transportera, za opis njihove raspodele nije primenjen statistički postupak obrade diskretizovanih veličina, već su rezultati obrađeni kao što je u daljem tekstu opisano.

Izmerene ekstremne vrednosti napona su uređene u rastući niz (tabela 3) i za svaki član niza izračunate su pojedinačne verovatnoće P_j ,

$$P_j = \frac{3j-1}{3k+1} (\%)$$

gde je: j -redni broj u nizu; k -ukupni broj ekstremnih vrednosti.

Tabela 3. Izmerene maksimalne vrednosti napona
Table 3. Measured maximal stresses.

j	σ_{max} (MPa)	P_j (%)
1	55	12.50
2	60	31.95
3	62	50.00
4	72	68.75
5	79	87.50

Na sl. 6 je dat prikaz raspodele maksimalnih napona u mreži logaritamske normalne raspodele.

Za opis raspodele ekstremnih vrednosti, u mreži verovatnoće, pokazalo se da je najpogodnija logaritamska normalna raspodela, jer se vrednosti mogu dobro aproksimirati pravom linijom.

DEFINING THE LOAD SPECTRUM

The most convenient display of random operating loads and stresses, independent of conditions of applying the display, is their discretization and statistical processing in the effort of determining the so-called load spectrum. The spectrum of loads or working stresses infers to a simplified display of statistically processed results, in the shape of a distribution function of certain discretized quantities that characterize the working loads and stresses.

Random loading processes of the conveyor belt are analysed in the amplitude domain by a two-parameter „Rainflow“ discretization method of stress-time histories, /1, 2/.

Since the values of measured stresses at average load cover stress values at partial loading and no-load conveyor operations, the stress-time history discretization and statistical processing of designated amplitude stresses (σ_a) and their average values (σ_m), as based on the correlation matrix, is performed for the steady state conveyor working regime, according to the procedure explained in /3/.

Graphical and analytical methods in probability theory and mathematical statistics have shown that two-parameter Weibull distribution is most convenient for displaying the working stress distribution, /4, 5/. Hence, values of parameters $\eta = 39$ MPa and $\beta = 3.0$, in the Weibull “probability chart” are determined for considered cumulative relative frequency values and corresponding stress classes, and so, the stress distribution function is expressed as:

$$F(\sigma_r) = 1 - \exp\left[-\left(\frac{\sigma_r}{39}\right)^{3,0}\right]$$

Due to the small number of measured extreme (peak) values, being specific for belt conveyor operation, the statistical procedure for processing discretized quantities is not applied in describing their distribution, but instead, results have been processed as explained in the following text.

The measured extreme stress values are sorted in an ascending sequence (Table 3), and separate probabilities P_j are calculated for each element of the sequence as

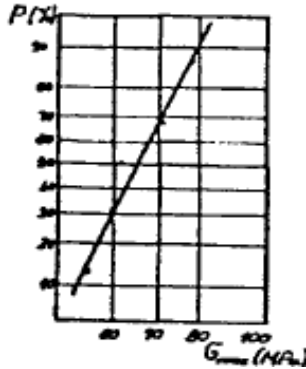
$$P_j = \frac{3j-1}{3k+1} (\%)$$

where: j -sequence number; k -total number of extreme values.

Figure 6 shows a display of maximal stresses in a logarithmic normal distribution mesh.

The logarithmic normal distribution has shown to be most convenient for describing the distribution of extreme values in the probability mesh, because the quantities are nicely approximated by a straight line.

Na osnovu podataka određenih na bazi opadajuće kumulativne funkcije Weibulove raspodele $H(\sigma_r) = 1 - F(\sigma_r)$ može se definisati jedinični spektar raspona napona ($n_b = 10^5$) – područje S, kojim su najčešće obuhvaćene samo veće učestanosti napona (10^3-10^5 ciklusa), što znači da se područja sa malom učestanošću moraju utvrditi na drugačiji način, sl. 7.



Slika 6. Prikaz raspodele maksimalnih napona
Figure 6. Distribution of maximal stresses.

Područje sa učestanošću od 10^2-10^4 ciklusa (područje E) popunjava se veličinama napona dobijenim ekstrapolacijom toka učestanosti na osnovu funkcije raspodele (područje napona koje nije obuhvaćeno merenjem), a područje V, koje čine učestanosti napona od $10-10^2$ ciklusa, definiše se ekstrapolacijom raspodele ekstremnih vrednosti.

MOGUĆNOST PROCENE VEKA PRENOSNIKA NA OSNOVU IZVRŠENIH ISPITIVANJA

Rezultati merenja naprezanja, iskazan normalnom deformacijom ε , mogu se preračunati u tangencijalni napon τ preko modula elastičnosti E i Poasonovog koeficijenta ν , koji sa polarnim otpornim momentom poprečnog preseka W_p određuje otporni moment T na izlaznom vratilu pogona transportera, što je potrebno za procenu veka prenosnika pogonskog reduktora,

$$\tau = \frac{\varepsilon E}{1 + \nu}, \quad T = W_p \tau$$

Tako je, metodom upoređivanja opterećenja i nosivosti putem maksimiranja odnosa njihovih pokazatelja određen pogonski faktor K_A na zupčaniku sa najvećim brojem obrta. Faktor K_A , koji uzima u obzir uticaj promene spoljnog opterećenja na radni vek prenosnika uz određene aproksimacije režima opterećenja u različitim fazama eksploatacije, određen je za normne brojeve koji su definisani u odnosu na koren zuba, jer su teorijske analize, urađene prema /6, 7/, pokazale da je sigurnost korena zuba manja od sigurnosti bokova. Za tako definisane normne brojeve, dobijena je vrednost pogonskog faktora $K_A = 1,25$.

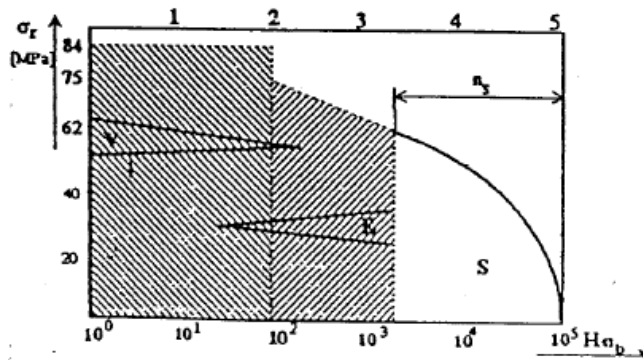
ZAKLJUČCI

Ispitivanje i analize rezultata daju osnovu za definisanje pogona transportera snage 320 kW u režimu opterećenja koji se javljaju na kopovima ugljenog basena.

Metodologija za definisanje spektra opterećenja može se sa dovoljno pouzdanosti primeniti i za ostale transportere.

Vrednost pogonskog faktora $K_A = 1,25$ može se primeniti za proračun svih transportera ove klase.

As based on data determined according to the decreasing cumulative function in the Weibull distribution $H(\sigma_r) = 1 - F(\sigma_r)$, the unit stress spectrum range ($n_b = 10^5$) – domain S, where only higher stress frequencies (10^3-10^5 cycles) are included in most cases, meaning that domains with lower frequencies must be determined otherwise, Fig. 7.



Slika 7. Ukupni spektar opterećenja
Figure 7. The cumulative load spectrum.

The domain of 10^2-10^4 cycles (domain E) is made up of stress values determined by extrapolating the frequency history, based on the distribution function (stress domain not involved in measurements), and domain V, consisting of stress frequencies $10-10^2$ cycles, is defined by extrapolating the extreme value distribution.

POSSIBILITY OF LIFE ASSESSING THE SPEED REDUCER BASED ON PERFORMED TESTS

Stress measurement results, declared by normal deformation ε , can be recalculated into tangential stress τ through elasticity modulus E and Poisson coefficient ν , and when combined with the polar moment of inertia W_p may determine the moment of inertia T of the driven shaft in the conveyor driving mechanism, necessary for life assessing the component of the speed reducer,

$$\tau = \frac{\varepsilon E}{1 + \nu}, \quad T = W_p \tau$$

In such a manner, the factor K_A of the gear with the highest number of revolutions is determined by method of comparing loads and load capacities through maximizing the ratio of their indexes. Factor K_A , that takes into account the influence of external load variation on the operating life of speed reducer, with certain approximations in loading regime in different phases of exploitation, is determined for normed numbers relating to tooth root, since theoretical analyses according to /6, 7/ have shown that gear teeth root safety factor is less than at the flank. The factor is determined as $K_A = 1.25$ for such defined normed numbers.

CONCLUSIONS

Results of tests and analysis represent the baseline for defining the 320 kW power conveyor drive in load regimes at coal excavation sites.

The methodology for defining the load spectrum can be applied, with a satisfying reliability, also to other conveyors.

The drive factor value $K_A = 1.25$ can be used in calculations of all conveyors in this class.

LITERATURA – REFERENCES

1. ASTM E 1049-85, “Standard Practices for Cycle Counting in Fatigue Analysis”.
2. TGL 33767, Regellas Beauspruchungsfunktionen, Statische Auswarung in Amplitudenbereich, 1977.
3. Arsić, M., Korelacija zamorne čvrstoće i praga zamora zavarenih spojeva, Doktorska disertacija, Priština, 1995.
4. Cottin, D., Puls, E., Betriebsfestigkeit, VEB Deutscher Verlag für Grundstoffindustrie, Leipzig, 1985.
5. Vukadinović, S., Popović, J., Matematička statistika, Saobraćajni fakultet Univerziteta u Beogradu, Beograd, 2004.
6. DIN 3990, Teil 1, 2, 3, „Grundlagen für die Tragfähigkeitsberechnung von Gerad – une Schragstirnradern, Bezth verlag GmbH Berlin – Keln, 1980.
7. Gulke, W., Lebensdauerberechnung der Maschinenelemente veb Verlag, technik, Berlin, 1981



INTEGRITET I VEK KONSTRUKCIJA

Zajedničko izdanje

Društva za integritet i vek konstrukcija (DIVK)

i

Instituta za ispitivanje materijala

STRUCTURAL INTEGRITY AND LIFE

Joint edition of the

Society for Structural Integrity and Life

and the

Institute for Materials Testing

<http://divk.org.yu/ivk>

**Cenovnik oglasnog prostora u časopisu IVK za jednu godinu
 (Advertising fees for one subscription year (per volume))**

Kvalitet*Quality	Dimenzije*Dimensions (mm)	Cene u din.	EUR
Kolor*Colour	• obe strane*two pages 2×A4	40.000	700
	• strana*page A4/1	25.000	450
Dostava materijala: CD (Adobe Photoshop/CorelDRAW) Print material: CD (Adobe Photoshop/CorelDRAW)			
Crno/belo*Black/White	• strana*page A4/1	12.000	250
	• 1/2 str A4*1/2 page A4(18×12)	8.000	150
Dostava materijala: CD (Adobe Photoshop/CorelDRAW) Print material: CD (Adobe Photoshop/CorelDRAW)			

**Pomažući članovi DIVK imaju popust od 40% navedenih cena.
 (DIVK supporting members are entitled to a 40% discount on upper prices.)**