

**UNIVERZITET U BEOGRADU
MAŠINSKI FAKULTET
Kraljice Marije 16**

**TROOSNA VERTIKALNA GLODALICA SA PARALELNO
KINEMATIKOM**

U Beogradu, 2010. godine

Vrsta tehničkog rešenja	Novi proizvod, M81, Vertikalna glodalica sa paralelnom kinematikom.
Autori tehničkog rešenja	Prof. dr Miloš Glavonjić, Prof. dr Dragan Milutinović, dr Vladimir Kvirgić, dipl. maš. inž, Zoran Dimić dipl. inž. el, mr Saša Živanović, dipl. maš. inž.
Naziv tehničkog rešenja	TROOSNA VERTIKALNA GLODALICA SA PARALELNO KINEMATIKOM
Za koga je rađeno tehničko rešenje	Novi proizvod, Troosna vertikalna glodalica sa paralelnom kinematikom, razvijen je u saradnji Mašinskog fakulteta u Beogradu i privrede, u okviru projekata Tehnološkog razvoja, koji su završeni 2008. godine.
Ko koristi tehničko rešenje	Vertikalna troosna glodalica sa paralelnom kinematikom je deo proizvodnog programa LOLA sistema, Jugoslovenska 2, Železnik
Godina izrade tehničkog rešenja	2006.
Verifikacija rezultata	Od strane recenzenata: 1. Prof. dr Milan Zeljković, Fakultet tehničkih nauka, Novi Sad i 2. Prof. dr Ljubodrag Tanović, Mašinski fakultet, Beograd
Ko je prihvatio tehničko rešenje	Mašinski fakultet u Beogradu
Primena rezultata	Industrijski proizvod

1. OBLAST NA KOJU SE TEHNIČKO REŠENJE ODNOSI

Tehničko rešenje pripada oblasti novih proizvodnih tehnologija, odnosno, najnovijoj generaciji mašina alatki.

2. TEHNIČKI PROBLEM

Pojava mašina alatki i robota sa paralelnom kinematikom ranih 90-ih godina prošlog veka smatra se za najozbiljniji pomak u ovoj oblasti nakon pojave numeričkog upravljanja. Zbog specifičnosti paralelnih mehanizama i složenosti modeliranja, upravljanja, projektovanja, izrade i korišćenja mašina alatki i robota zasnovanih na njima, istraživanje i razvoj ovih sistema je bazirano na visokom nivou kooperacije univerziteta, istraživačkih instituta i industrije [1]. Ova kooperacija je zastupljena i u nacionalnim i u međunarodnim okvirima. Ove činjenice potvrđuje veliki broj komercijalno razvijenih mašina alatki sa paralelnom kinematikom [2].

Kao što je poznato, oblik i dimenzije radnog prostora su među najvećim nedostacima mašina sa paralelnom kinematikom (MPK). Mehanizmi Hexaglide i Triaglide su primeri kod kojih je radni prostor izdužen po jednoj osi, kao glavnoj osi kretanja, što je inače uobičajena karakteristika mašina sa serijskom strukturom [3,4]. Polazeći od značaja izdvajanja jedne ose kao dominantne, razvijen je i patentiran novi prostorni paralelni mehanizam sa 3 stepena slobode za horizontalne i vertikalne glodalice.

Troosna vertikalna glodalica sa paralelnom kinematikom, koja se ovde predstavlja na jedinstven način, rešava problem oblika i dimenzija radnog prostora. Pored toga, razvijena mašina, u poređenju sa sličnim paralelnim mašinama, obezbeđuje veliku krutost kao i dobre prenosne odnose sila i brzina u svom radnom prostoru [5].

3. STANJE TEHNIKE

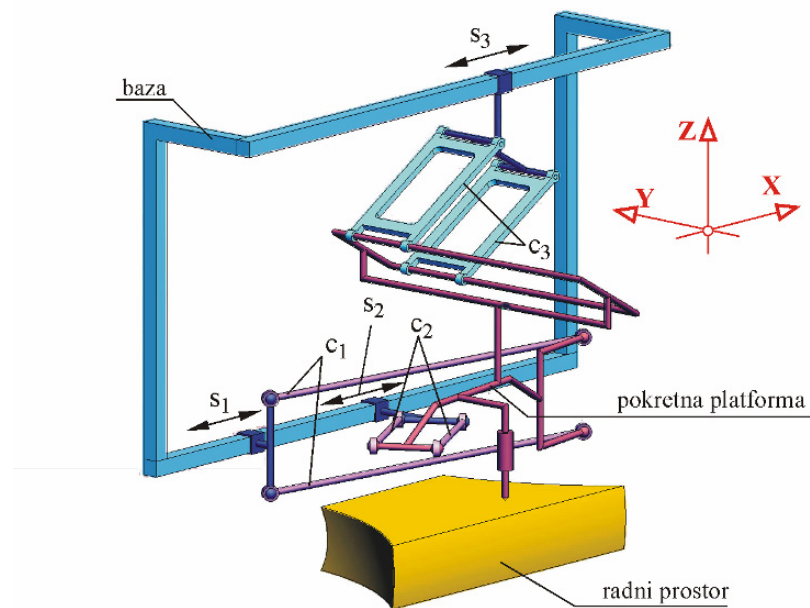
Mašine alatke i roboti sa paralelnom kinematikom uveliko su prepoznati kao novi-revolucionarni koncept. Rezultati istraživanja u ovoj oblasti su publikovani u velikom broju radova. Međutim, iznalaženje struktura sa superiornim performansama i niskom cenom u odnosu na konvencionalne mašine još nije završeno [2]. Do sada je razvijen veliki broj MPK različitih topologija sa 3 – 6 stepena slobode [2,3,4]. Međutim, petoosna obrada nije uvek neophodna za većinu delova uobičajene složenosti oblika. Iz ovih razloga su u poslednje vreme istraživanja fokusirana na razvoj mašina sa manje od 6 stepena slobode [2]. Osnovne grupe MPK su mašine sa konstantnim dužinama spojki i mašine sa promenljivim dužinama spojki. Kada mašine imaju konstantne dužine spojki mogu imati i izdužene paralelne vođice tih spojki na bazi. Kao što je poznato, oblik i dimenzije radnog prostora su među najvećim nedostacima MPK. Zbog fizičkih i komercijalnih ograničenja mnogi proizvođači trenutno razvijaju troosne MPK za obradu velikim brzinama. Primeri su mašine Hexaglide i Triaglide, gde je izdužena jedna osa radnog prostora korišćenjem paralelnih vođica, kao glavna osa kretanja, što je karakteristično za serijske mašine [3,4]. Međutim, radni prostor im je i dalje nepravilan i pored prednosti koje ovim mašinama pružaju njihovi paralelni mehanizmi sa konstantnim dužinama spojki. Ovde će se oblik i mere radnog prostora zadržati kao glavni parametri paralelnih mašina.

Polazeći od značaja izduživanja jedne ose kao dominantne, razvijen je novi paralelni mehanizam sa 3 stepena slobode [6]. U poređenju sa sličnim, ovaj mehanizam ima nekoliko prednosti: pravilan radni prostor, što je karakteristika serijskih mašina, veću krutost po prirodi koncepcije sa ukrštenim štapovima i vrlo dobar odnos sila i brzina u celom radnom prostoru. Pored toga, struktura mehanizma, odnosno, oblik, dimenzije i kretanja platforme, omogućuju i ugradnju još dve serijske ose, odnosno, gradnju hibridnih paralelno-serijskih petoosnih mašina.

4. SUŠTINA TEHNIČKOG REŠENJA

Suštinu tehničkog rešenja čine:

- Razvijeni prostorni paralelni mehanizma sa 3 stepena slobode, slika 1.
- Specifičan način kinematičkog modeliranja, kao osnove za razvoj sistema upravljanja i programiranja.
- Razvijeni upravljački sistem otvorene arhitekture na PC real-time Linux platformi i sa EMC2 (Enhanced Machine Control) upravljačkim sistemom.



Slika 1. Model razvijenog paralelnog mehanizma

5. DETALJAN OPIS TEHNIČKOG REŠENJA

Osnovu tehničkog rešenja predstavljaju razvijeni mehanizam sa paralelnom kinematikom [6], kinematičko modeliranje i upravljački sistem otvorene arhitekture [7,8].

5.1 Opis mehanizma

CAD model inicijalne verzije mehanizma prikazan je na slici 1. To je kombinovani prikaz inicijalnog fizičkog modela i analitički dobijenog radnog prostora. Zbog specifične topologije mehanizma, fizički model je poslužio za inicijalnu proveru funkcionisanja, odnosno, stabilnosti mehanizma. Kao što se može videti sa slike 1, mehanizam se sastoji od pokretne platforme, tri zglobna paralelograma c_1 , c_2 i c_3 i nepokretne osnove, na kojoj se nalaze dve paralelne vođice. Dva ukrštena zglobna paralelograma c_1 i c_2 , sa sfernim i/ili univerzalnim, odnosno, kardanskim zglobovima, jednim su svojim krajevima vezani za pokretnu platformu, dok su drugim svojim krajevima vezani za nezavisne klizače s_1 i s_2 , koji sa jednom zajedničkom vođicom na bazi čine dva osnažena i upravljana translatorsna zgloba. Treći zglobni paralelogram (c_3) je jednim svojim krajem, preko pasivnih translatorsno-obrtnih zglobova sa 2 stepena slobode, vezan za pokretnu platformu, dok je drugim svojim krajem obrtnim zglobovima vezan za klizač s_3 , koji sa vođicom na bazi čini treći osnaženi i upravljani translatorsni zglob. Pokretanjem klizača s_1 , s_2 i s_3 se obezbeđuju 3 stepena slobode pokretne platforme, odnosno alata, tako da platforma pri kretanju u prostoru ostaje paralelna samoj sebi, odnosno, zadržava konstantnu orijentaciju u prostoru.

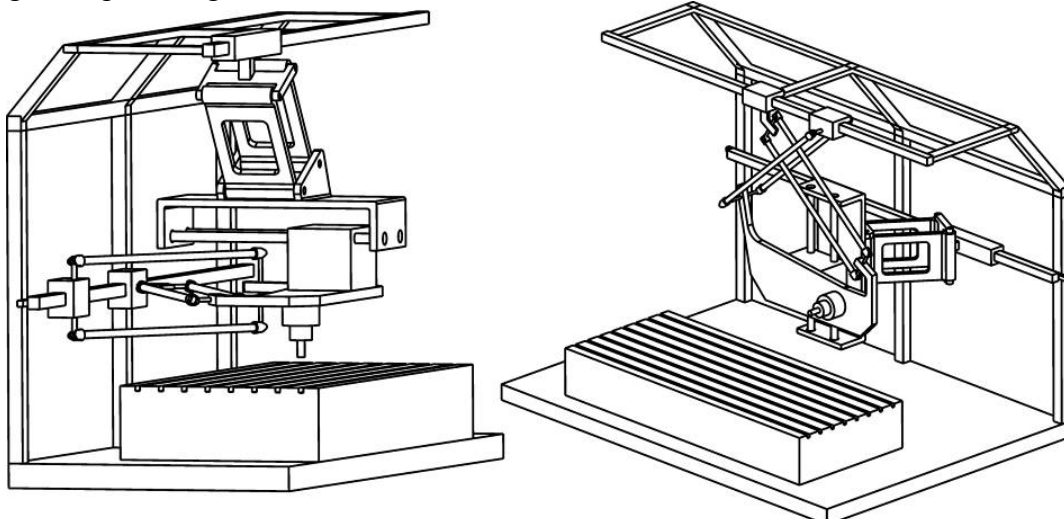
Specifičnost topologije mehanizma ogleda se u korišćenju pasivnih translatorno-obrtnih zglobova, odnosno, pasivnih translatornih stepena slobode u Y pravcu za vezu zglobnog paralelograma c_3 sa platformom za njeno kretanje, prvenstveno u Z pravcu. Na ovaj način se omogućava svojevrsno dekuplovanje međusobnog uticaja kretanja platforme u pravcima Z i Y . Time se omogućava izuzetna pravilnost radnog prostora, tj. $Z_{min} = const$ i $Z_{max} = const$, na njegovim granicama, za svako $Y_{min} \leq Y \leq Y_{max}$. Položaj zglobnog paralelograma c_3 , oblik njegovih segmenata i raspored zglobova mogu obezbediti veliku silu i krutost u Z pravcu, odnosno, u pravcu ose alata, kao i veliku krutost oko osa X i Z . Paralelnost vođica, pored toga što omogućava proizvoljnu dužinu radnog prostora u X pravcu, omogućava i njegovu pravilnost u Y pravcu i to na njegovim granicama, tj. $Y_{min} = const$ i $Y_{max} = const$. Ukrštenost zglobnih paralelograma c_1 i c_2 i zakošenost platforme, prvenstveno u pravcima X i Y , pored toga što obezbeđuje velike sile i krutosti celog mehanizma u X i Y pravcima, omogućava manju dužinu vođice za istu dimenziju X radnog prostora i manju zakrivljenost na njegovim granicama X_{min} i X_{max} .

S obzirom da se klizači s_1 i s_2 ne mogu mimoći, jer su na zajedničkoj vođici, od moguća tri singulariteta ovog mehanizma, dva su praktično neostvariva zbog konačnih dimenzija segmenata, odnosno, kolizija između njih (singulariteti direktne kinematike), dok se treći (singularitet inverzne kinematike) lako eliminiše mehaničkim, odnosno, upravljačkim ograničenjima, jer se nalazi na samoj granici radnog prostora (Z_{min}). Struktura mehanizma obezbeđuje dobre prenosne odnose sila i brzina platforme sa pogonskim silama i brzinama.

Jednostavnost rešavanja inverznog kinematičkog problema, mogućnost analitičkog rešavanja direktnog kinematičkog problema i inverzne Jakobijan matrice, omogućavaju efikasne upravljačke algoritme. Takođe značajna prednost mehanizma je i njegova tehnološkičnost u smislu izrade i korišćenja tipiziranih komponenta i sistema razvijenih za serijske i paralelne mašine.

Varijantnost strukture razvijenog mehanizma omogućava široku oblast njegove primene za vertikalne i horizontalne troosne paralelne glodalice, odnosno, obradne centre, kao i za hibridne paralelno-serijske petoosne mašine, zbog povoljnog oblika i dimenzija radnog prostora [6].

Mehanizam takođe može biti pogodan i za lakše mašine kao što su mašine za obradu drveta i drugih nemetalnih materijala i industrijske robote. Varijanta mehanizma, pogodna za razvoj vertikalnih i horizontalnih troosnih glodalica, odnosno, obradnih centara, šematski je prikazana na slici 2. Pored varijanti mehanizma sa slika 1 i 2 nije teško uočiti i još nekoliko podvarijanti mehanizma koje nisu od interesa za ovo tehničko rešenje, a koje se mogu dobiti izostavljanjem po jedne poluge sa bilo koja dva zglobna paralelograma.



Slika 2. Koncepti vertikalne i horizontalne glodalice sa paralelnom kinematikom

Vektor spoljašnjih koordinata :

- ${}^B\mathbf{p}_{OP} = [x_p \ y_p \ z_p]^T = \mathbf{x}$ predstavlja položaj platforme, odnosno, koordinatnog početka O_P koordinatnog sistema $\{P\}$ vezanog za nju.

Drugi vektori i parametri definisani su kao što je pokazano na slici 3, gde su ${}^B\mathbf{w}_i$ i ${}^B\mathbf{z}_i$, $i=1,2,3$ jedinični vektori, dok su c_i , $i=1,2,3$ fiksne dužine zglobnih paralelograma. Na osnovu geometrijskih relacija sa slike 3 mogu se izvesti sledeće jednačine:

$$k_i {}^B w_i = {}^B p_{OP} + {}^{P=B} p_{pi} - {}^B p_{oi} \quad (1)$$

$$k_i {}^B w_i = p_i {}^B a_i + {}^B d_i + c_i {}^B z_i \quad (2)$$

Kako su vektori ${}^B\mathbf{a}_i$ i ${}^B\mathbf{d}_i$ normalni jedni na druge, to se kvadriranjem obe strane jednačine (2) dobija sledeća kvadratna jednačina

$$c_i^2 = p_i^2 - 2p_i ({}^B a_i k_i {}^B w_i) + (k_i {}^B w_i - {}^B d_i)^2 \quad (3)$$

čijim se rešavanjem po p_i dobija rešenje inverznog kinematičkog problema za zadati položaj platforme ${}^B\mathbf{p}_{OP}$ i uz poznate parametre paralelnog mehanizma kao

$$p_i = ({}^B a_i k_i {}^B w_i) \pm \sqrt{({}^B a_i k_i {}^B w_i) - (k_i {}^B w_i - {}^B d_i)^2 + c_i^2} \quad (4)$$

Iz jednačine (3) se lako može uočiti da je rešenje inverznog kinematičkog problema jednostavno i za najopštiji slučaj mehanizma, jednačina (4). Međutim, rešavanje direktnog kinematičkog problema za opšti slučaj mehanizma u eksplicitnoj formi nije moguće, ali se izborom pogodnih parametara to može izvesti. Zbog obimnosti ovo izvođenje je izostavljeno, a detaljno je dato u [7,8,9,10]. Prethodno pokazani način modeliranja mehanizma, odnosno, izgled opšteg rešenja inverznog kinematičkog problema, jednačina (4), pored efikasnosti i jednostavnosti, interesantno je i zbog činjenice da se nominalni model može usložavati do prilično tačnog modela, uzimanjem u obzir vrednosti parametara koji su na slici 3 predstavljeni kao da su nule. Ova činjenica se pokazala kao vrlo korisna u razvoju upravljačkih algoritama i sprovođenju kalibracije.

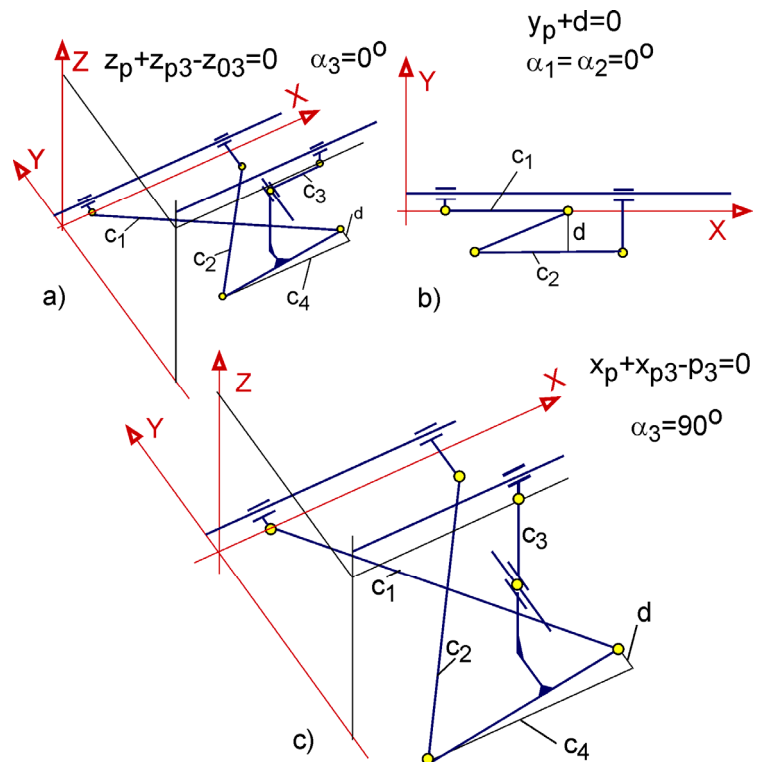
Jakobijan matrica i analiza singulariteta: S obzirom na značaj singulariteta mehanizama sa paralelnom kinematikom ovaj problem je detaljno analiziran za varijantu mehanizma sa slike 3, koji je korišćen za razvoj vertikalne glodalice. Diferenciranjem jednačina (4) po vremenu i zamenom parametara Jakobijan matrica je određena kao u jednačini (5):

$$J = \begin{bmatrix} 1 & \frac{y_p + d}{x_p + c_4 - p_1} & \frac{z_p + z_{p2}}{x_p + c_4 - p_1} \\ 1 & \frac{y_p + d}{x_p - p_2} & \frac{z_p + z_{p2}}{x_p - p_2} \\ 1 & 0 & \frac{z_p + z_{p3} - z_{o3}}{x_p + x_{p3} - p_3} \end{bmatrix} \quad (5)$$

Kako su jednačine (3) implicitne funkcije unutrašnjih i spoljašnjih koordinata to se njihovim diferenciranjem po vremenu Jakobijan matrica može izvesti i preko jednačina (6), gde su J_p i J_x Jakobijan matrice inverzne i direktne kinematike [7,8]. Na ovaj način sva tri tipa singulariteta mogu biti analizirana, odnosno singulariteti inverzne, direktne kinematike i kombinovani singulariteti.

$$J = J_p^{-1} \cdot J_x \quad (6)$$

Pažljivom analizom Jakobijan matrica J , J_p i J_x , odnosno, njihovih determinanti, mogu se uočiti singulariteti inverzne i direktne kinematike. Međutim, kako su klizači s_1 i s_2 postavljeni na zajedničkoj vodiči, kao što se vidi sa slike 1, to se oni ne mogu mimoći, pa su od značaja samo dva preostala singulariteta direktne kinematike (slike 4a i 4b) i jedan ostvarivi singularitet inverzne kinematike (slika 4c). Sa slika 1, 2 i 3 lako je uočiti da singulariteti direktne kinematike, slike 4a i 4b, nisu ostvarivi zbog konačnih dimenzija segmenata, odnosno, zbog njihovih kolizija. Singularitet inverzne kinematike (slika 4c) je moguć, ali se mehaničkim ograničenjima i upravljačkim algoritmima to lako izbegava.



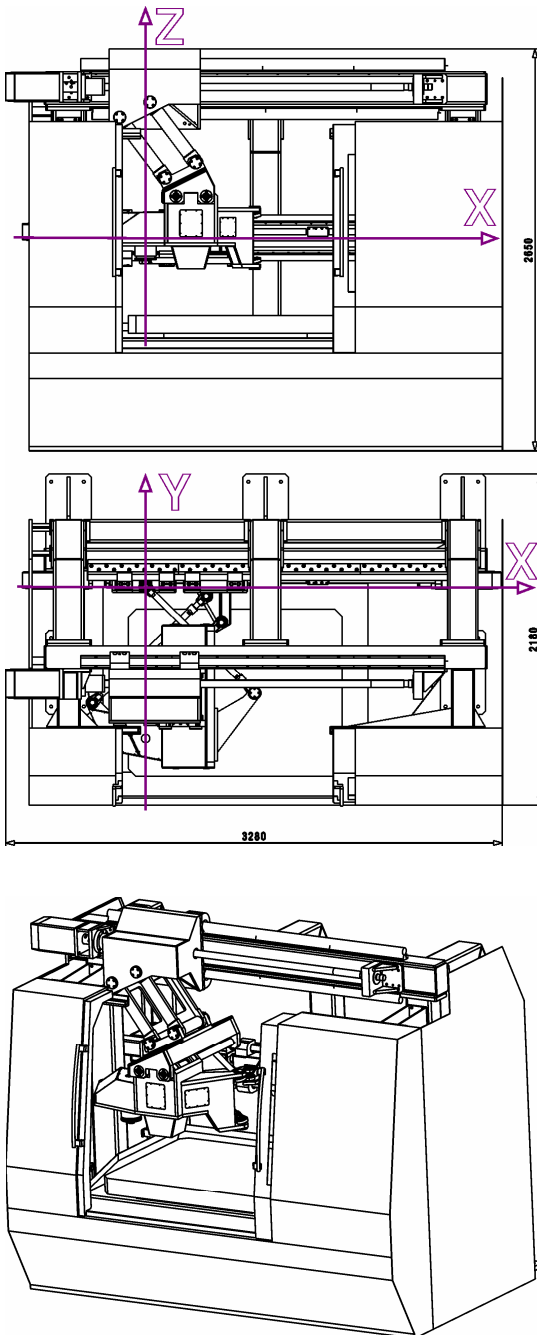
Slika 4. Tipovi singulariteta

5.3 Opis projektovane troosne vertikalne glodalice sa paralelnom kinematikom

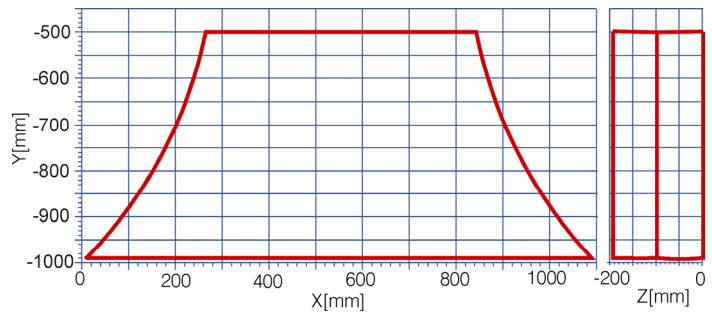
Kao što je poznato, pored izbora odgovarajuće kinematičke topologije, izbor geometrijskih parametara je veoma važan, s obzirom na njihov značajan uticaj na performanse MPK [1,2].

Za dimenzije radnog prostora vertikalne glodalice od primarnog uticaja su, kao što se vidi sa slike 3, odnosno u jednačinama (3) do (5), dužine zglobnih paralelograma c_1 , c_2 i c_3 , položaji zglobova na pokretnoj platformi, odnosno, dimenzija c_4 platforme, kao i položaj vodiče za osu p_3 , odnosno, njena koordinata z_{03} . Pri koncipiranju vertikalne glodalice sa paralelnom kinematikom pošlo se od odnosa hodova glavnog vretena, odnosno, mera radnog prostora u pravcima X , Y i Z . Ovaj odnos je usvojen približno kao 5:2:1, što je čest slučaj za dugohodne vertikalne glodalice sa serijskom kinematikom. Za usvojenu dimenziju radnog prostora od $Y = 500$ mm prvo su razmatrani uticaji dimenzija c_4 platforme i dužina paralelograma c_1 i c_2 jednih na druge, vodeći pri tome računa da uglovi α_1 i α_2 budu dovoljno veliki, kako bi mehanizam na granici radnog prostora bio dovoljno udaljen od singulariteta direktne kinematike, slika 4b. Zatim je, za usvojenu dimenziju radnog prostora $Z = 200$ mm, određena dužina paralelograma c_3 , vodeći računa, između ostalog i o minimalnoj i maksimalnoj vrednosti ugla α_3 , kako bi mehanizam na granicama radnog prostora bio dovoljno udaljen od singulariteta direktne kinematike, slika 4a i singulariteta inverzne kinematike, slika 4b. Ovako određeni parametri za analize i simulacije neznatno su korigovani pri detaljnom projektovanju vertikalne glodalice (slika 5).

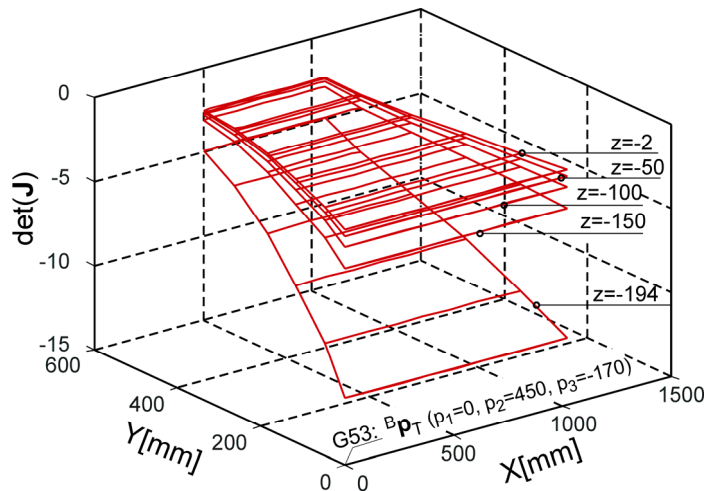
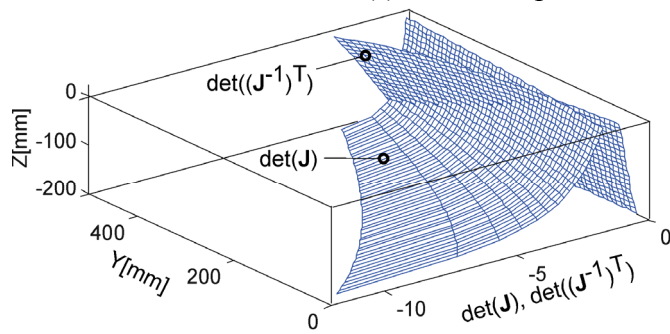
Za ovako usvojene projektne parametre određene su dimenzije radnog prostora, slika 6, korišćenjem jednačina (3) i uzimajući u obzir sva fizička ograničenja. Zatim je, za usvojene projektne parametre, za nekoliko karakterističnih horizontalnih ravni radnog prostora i veći broj tačaka na njima, sračunavana vrednost $\det(J)$, slika 7. Raspodela vrednosti $\det(J)$ i $\det(J^{-1})^T$ pokazana je na slici 8. Sa slike 8 je lako uočiti da vrednosti $\det(J)$, kao i $\det(J^{-1})^T$, zavise samo od Y i Z koordinata. Ova činjenica je iskorišćena da se prikažu i vrednosti $\det(J)$ i $\det(J^{-1})^T$, samo u funkciji Y i Z koordinata, slika 8. Iz prethodnih prikaza se mogu uočiti dobri prenosni odnosi sila i brzine platforme sa pogonskim silama i brzinama u celom radnom prostoru mašine.



Slika 5. CAD model mašine



Slika 6. Radni prostor razvijene mašine

Slika 7. Vrednosti $\det(J)$ u radnom prostoruSlika 8. Vrednosti $\det(J)$ i $\det(J^{-1})^T$ u radnom prostoru

Na osnovu usvojenog koncepta i projektnih parametara razvijen je prvi industrijski prototip vertikalne glodalice sa paralelnom kinematikom u LOLA Sistemu AD, slika 9 [5]. Upravljački sistem tog prototipa bio je kompletiran pomoću upravljačke jedinice za jedan industrijski robot. U toku kompletiranja takvog upravljačkog sistema razvijeni su i implementirani interpreter G kôda i grafička simulacija rada mašine po interpretiranom G kôdu. To je bila polazna konfiguracija sistema za programiranje i upravljanje upravo razvijenog industrijskog prototipa mašine alatke sasvim nove koncepcije i poslužila je za verifikaciju tog prototipa i pripremu za kasniju izradu sistema za upravljanje otvorene arhitekture. Za pogon su upotrebljeni servomotori sa elektronskom komutacijom i analognim servosistemima, tada zatečeni u LOLA sistemu. Za aktuatore su upotrebljena zatečena recirkulaciona zavojna vretena. Prototip ima mehanizam sa spojka konstantne dužine i translatorne pogonske ose, pa su vodice ovih osa pravljene u sopstvenoj režiji pomoću zatečenih ugradnih kugličnih kotlajnih elemenata, dovoljno jakih da nose očekivana opterećenja na pogonskim osama. Ovo je još uvek široko primenjen koncept zbog niza prednosti u pogledu cene, pouzdanosti i održavanja, ali je planirano i korišćenje linearnih motora u cilju poboljšanja brzine i ubrzanja.



Slika 9. Vertikalna troosna glodalica sa paralelnom kinematikom

5.4 Sistem upravljanja i programiranja

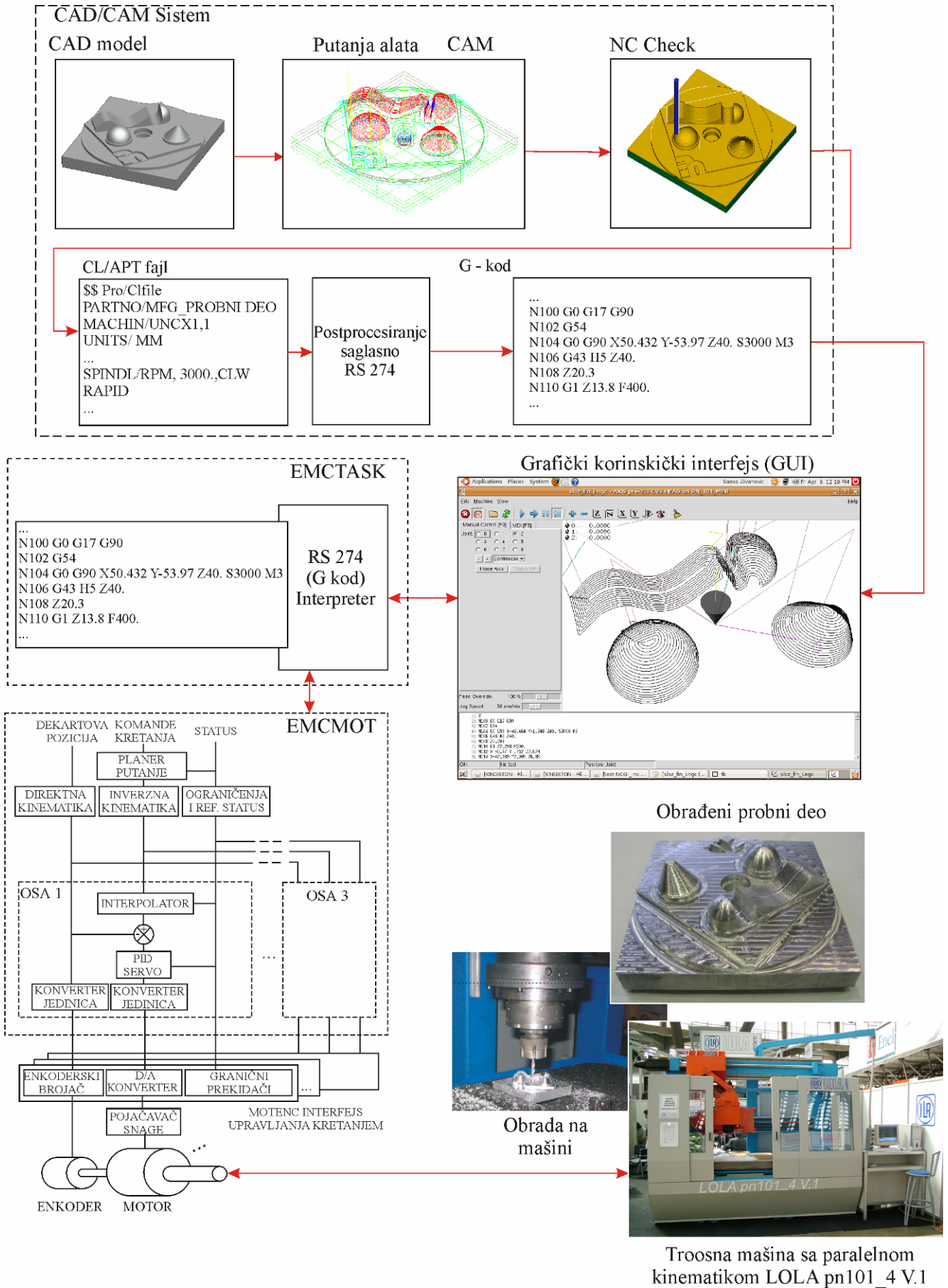
Polazeći od osnovne ideje da vertikalana troosna mašina sa paralelnom kinematikom bude direktno primenljiva u okruženju za programiranje konvencionalnih, serijskih CNC mašina alatki, koristeći postojeće CAD/CAM sisteme i G kôd, razvijen je upravljački sistem otvorene arhitekture (OAC). Sistem je baziran na PC real-time Linux platformi i EMC2 softveru za upravljanje mašina alatki (i serijskih i paralelnih mašina i robota). Softverski sistem EMC2 je kreiran u NIST-u (National Institute of Standards and Technology) i predstavlja otvoreni softver (GPL - General Public License).

Razvoj sistema se odvijao u više faza. Kinematički modul, baziran na jednačinama direktne i inverzne kinematike, programiran je u C jeziku i integrisan u EMC2 software. Ovako konfigurisan sistem upravljanja je omogućio testiranje funkcionalnosti novokonfigurisanih elemenata korisničkog interfejsa, interpolacionih parametara i programirane putanje alata u granicama radnog prostora.

Zatim je, za kompletiranje sistema upravljanja vertikalne troosne glodalice sa paralelnom kinematikom, korišćena PC interfejs kartica za upravljanje kretanjem. PCI interfejs na matičnoj ploči je bio osnovni kriterijum za izbor MOTENC Lite kartice, koja može da podrži 4 ose kretanja.

Na slici 10 je pokazana uprošćena struktura sistema upravljanja i programiranja sa naznačenim osnovnim elementima EMC2 sistema.

Kao što se vidi sa slike 10, programiranje je veoma konvencionalno, pri čemu se koristi postprocesor za prevođenje CL-file u G kôd. U toku učitavanja G kôda EMC2 softver izvršava i grafičku simulaciju putanje alata.



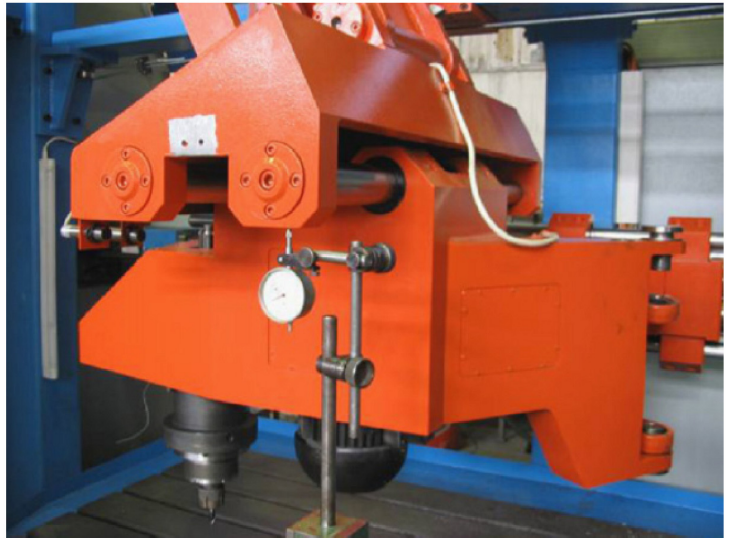
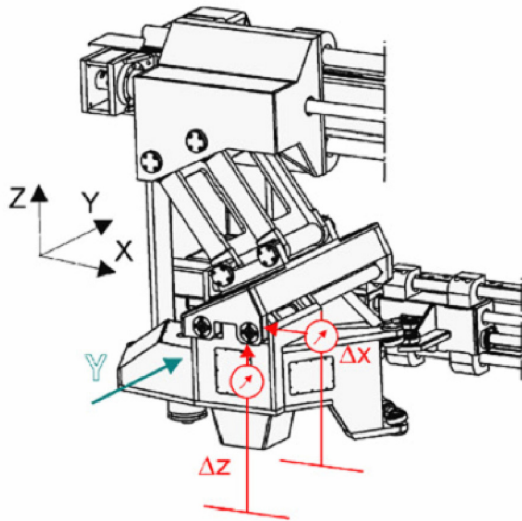
Slika 10. Struktura sistema upravljanja i programiranja

5.5 Tehničke karakteristike

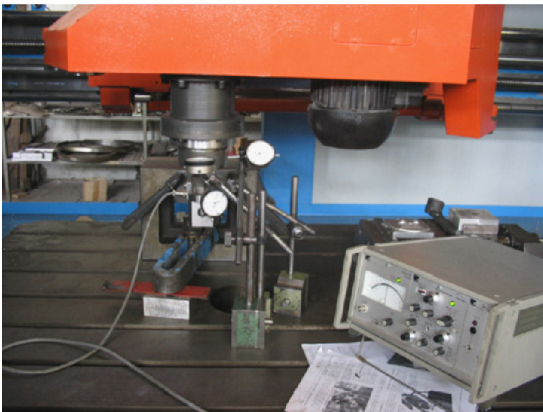
Tehničke karakteristike i tehničke mogućnosti su date u prospektu u prilogu.

5.6 Ispitivanje troosne vertikalne glodalice

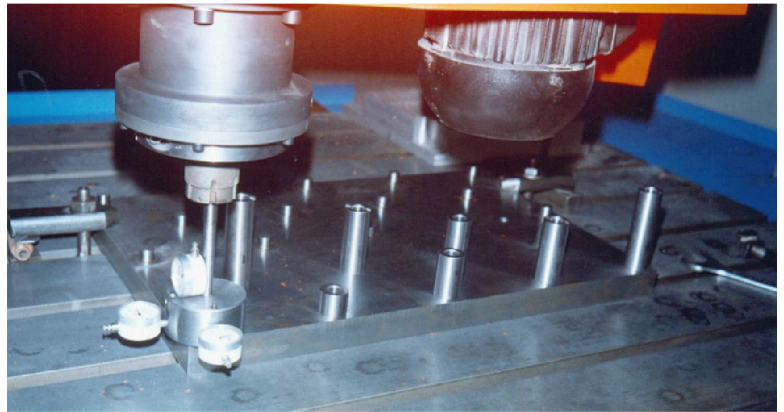
S obzirom da je reč o složenom industrijskom proizvodu razvijene su adekvatne procedure za ispitivanje njegove tačnosti. Uobičajeno je da se pre puštanja mašine u rad izvrši provera geometrijske tačnosti i krutosti, slika 11, kao i provera radne tačnosti obradom probnih delova, slika 12 [8].



a) Fragment iz provere geometrijske tačnosti pasivnog zgloba

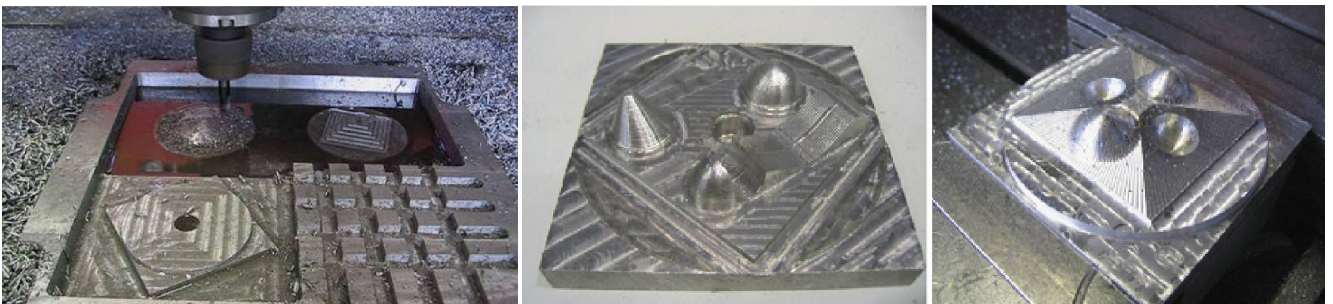


b) Ispitivanje krutosti



c) Kalibracija u ravni (X,Y)

Slika 11. Ispitivanje troosne vertikalne glodalice sa paralelnom kinematikom



Slika 12. Prvi obrađeni test radni predmet

6. ZAKLJUČAK

Razvijena troosna vertikalna glodalica (Prospekt je u Prilogu 1) predstavlja značajan doprinos u razvoju mašina alatki sa paralelnom kinematikom. Prednost razvijene mašine, u poređenju sa sličnim troosnim mašinama sa paralelnom kinematikom, ogleda se u većoj krutosti i većem i pravilnom radnom prostoru. Prednost razvijene mašine se ogleda u konkurentnoj ceni u odnosu na slične serijske vertikalne CNC glodalice, što je čini atraktivnim proizvodom i na inostranom tržištu.

Pored verifikacije od strane korisnika, koji je troosnu vertikalnu glodalicu sa paralelnom kinematikom uvrstio u svoj proizvodni program, mašina je nagrađena većim brojem nagrada (Spisak nagrada je u Prilogu 2), a postoji i interes evropskog proizvođača mašina alatki za kooperaciju u proizvodnji ove mašine. Troosna vertikalna glodalica sa paralelnom kinematikom je uključena i u laboratorijske vežbe iz predmeta Mašine alatke i predmeta Mašine alatke i roboti nove generacije na Katedri za proizvodno mašinstvo Mašinskog fakulteta u Beogradu.

7. LITERATURA

- [1] Merlet J-P (2000) Parallel Robots. Kluwer Academic Publishers, Dordrecht ISBN 0-7923-6308-6.
- [2] Weck, M., Staimer, D., 2002, Parallel Kinematic Machine Tools – Current State and Future Potentials, Annals of the CIRP, 51/2, pp 671-681.
- [3] Hebsacker, M., Treib, T., Zirn, O., Honegger, M., 1999, Hexaglide 6 DOF and Triaglide 3 DOF Parallel Manipulators; Editors C.R. Boer, L. Molinari Tosatti, K.S. Smith; Springer Verlag, September 1999, London, UK, pp 345-355.
- [4] Rehsteiner, F., Neugebauer, R., Spiewak, S., Wieland, F., 1999, Putting Parallel Kinematics Machines (PKM) to Productive Work, Annals of the CIRP, 48/1, pp 345-350.
- [5] Glavonjić, M., Milutinović, D., Živanović, S., Elaborat: MIS.3.02.0101.B Troosne paralelne mašine, Završni izveštaj, Mašinski fakultet, Beograd, 2004.
- [6] Glavonjić Miloš, Milutinović Dragan, Kvirgić Vladimir, Troosni prostorni paralelni mehanizam, mašina alatka i industrijski robot sa tim mehanizmom, isprava o patentu broj RS 50375 B, Republika Srbija, Zavod za intelektualnu svojinu, upisan u registar patenata 22.07.2009. godine, objavljen u Glasniku intelektualne svojine 10.11.2009. godine. Isprava o patentu izdata 11.11.2009. godine.
- [7] D. Milutinovic, M. Glavonjic, V. Kvirgić, S. Zivanovic, A New 3-DOF Spatial Parallel Mechanism for Milling Machines with Long X Travel, 2005., Annals of the CIRP, 54/1, pp 345-348.
- [8] Glavonjic, M., Milutinovic, D., Parallel structured milling machines with long X travel, Robotics and Computer-Integrated Manufacturing 24, 2008, pp 310-320.
- [9] Milutinović, D., Glavonjić, M., Kvirgić, M., Živanović, S., Novi paralelni mehanizam za glodalice sa dugačkom X osom, 31. JUPITER konferencija, 27. simpozijum NU - Roboti - FTS, Zbornik radova, ISBN 86-7083-508-8, str.3.6-3.11, Mašinski fakultet, Beograd, Zlatibor, april 2005.
- [10] Milutinović, D., Glavonjić, M., Živanović, S., Mašine sa paralelnom kinematikom, VIII. Međunarodni naučno-stručni skup o dostignućima elektrotehnike, mašinstva informatike DEMI 2007, Zbornik radova, str. 3-14, Univerzitet u Banja Luci, Mašinski fakultet, Banja Luka, 25-26. maj, 2007.

(U nastavku slede 2 priloga)

PRILOG 1. Prospekt
(na naredna dva lista)



**TROOSNA MAŠINA
SA PARALELNOM KINEMATIKOM**

LOLA pn101_4 V.1

Deset godina od pojavljivanja prvih mašina sa paralelnom kinematikom na sajmu u Čikagu (IMTS94), napravljen je ovaj domaći prototip troosne paralelne mašine. On je i glavni rezultat saradnje LOLA sistema i Katedre za proizvodno mašinstvo Mašinskog fakulteta iz Beograda u realizaciji projekta MIS 3.02.0101.B TROOSNE PARALELNE MAŠINE, koji finansira Ministarstvo nauke i zaštite životne sredine u okviru realizacije Programa tehnološkog razvoja i mašina i sistem za upravljanje rezultat su sopstvenog razvoja. Za okruženje za programiranje konfigurisani su postprocesori za odabrane CAD/CAM sisteme. Mašina se programira kao i vertikalna troosna glodalica sa serijskom kinematikom.

Prve analize koncepcije mašine i priprema za razvoj sistema za upravljanje sprovedeni su pre početka projekta. U samom projektu aktivnosti su deljene tako da se prototip razvije od početka, bez kopiranja drugih rešenja.

 LOLA  MFB-KaProM

Koncepcija	Parametri	Kalibracija
Optimizacija	Programiranje	Izrada
Ispitivanje	Projektovanje	Upravljanje

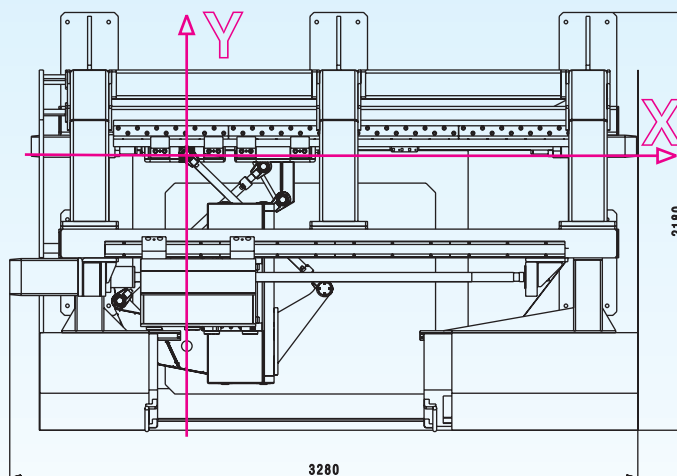
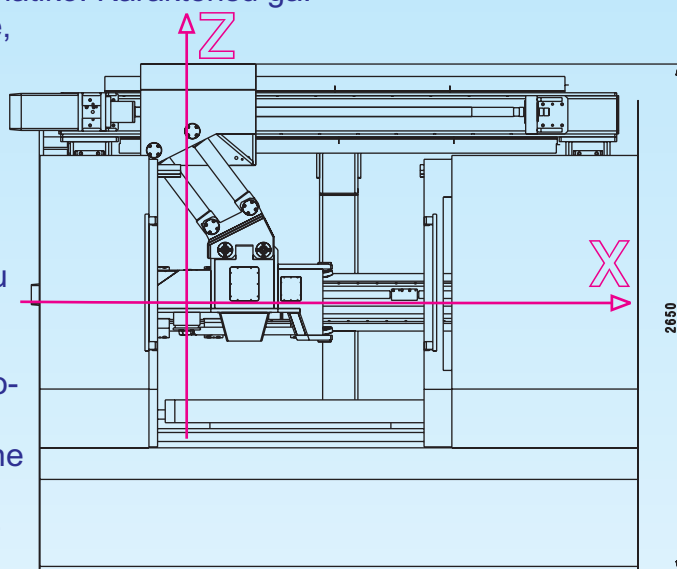


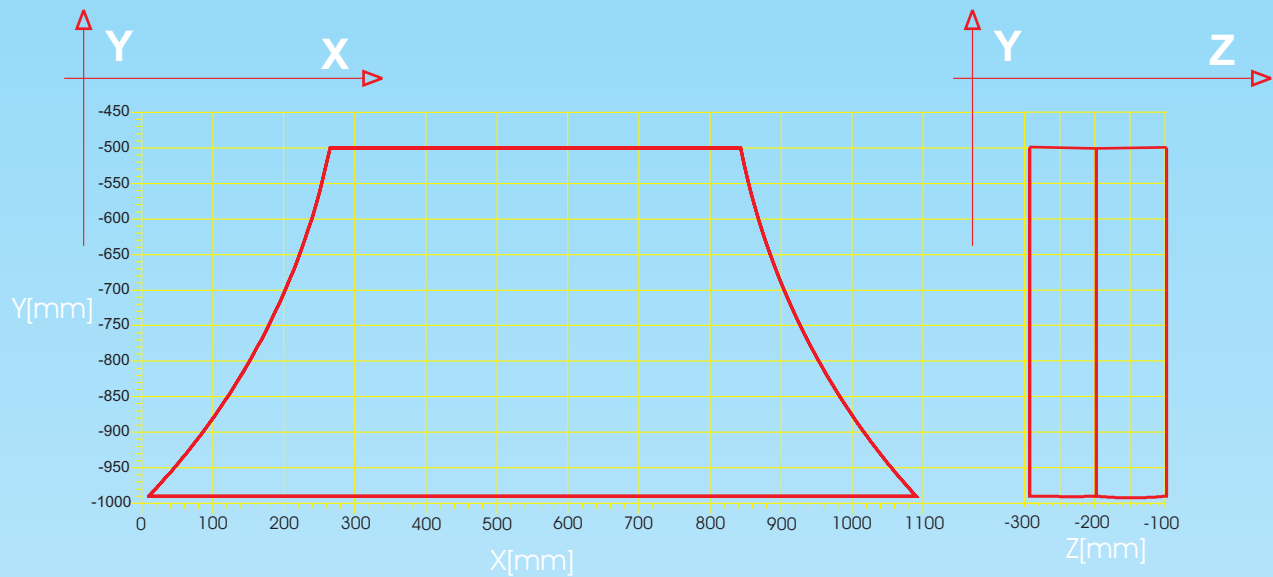
Konfigurisan je tako da mu oblik radnog prostora bude što pravilniji i približniji obliku radnog prostora mašina sa serijskom kinematikom. Karakterišu ga:

- Tri translatorne paralelne pogonske ose, od kojih su dve kolinearne.
- Jedna pasivna translatorska veza.
- Adekvatan broj dopunskih veza za ojačavanje mehanizma.
- Sforni zglobovi na kolinearnim pogonskim osama.
- Raspored vođica pogodan za kalibraciju mehanizma.
- Platforma zadovoljavajućeg gabarita za smeštaj motora za glavno kretanje i sklopa glavnog vretena sa čaurom koja ima mogućnost pozicioniranja u tri kalibrisane pozicije.
- Odnos hodova glavnog vretena po osama koordinatnog sistema mašine je približno $X:Y:Z=5:2:1$, kao kod ekvivalentnih vertikalnih glodalica sa serijskom kinematikom.

Koordinatni sistem mašine postavljen je po standardu za vertikalne glodalice. Osa X je duž udvojenih pogonskih osa.

Radni prostor ima konstantnu visinu u pravcu ose Z. Ona iznosi 200 mm. Profili radnog prostora u ravnima (X,Y) i (Y,Z) ukazuju na njegovu zadovoljavajuću pravilnost u poređenju sa oblicima i merama radnih prostora drugih mašina sa paralelnom kinematikom.

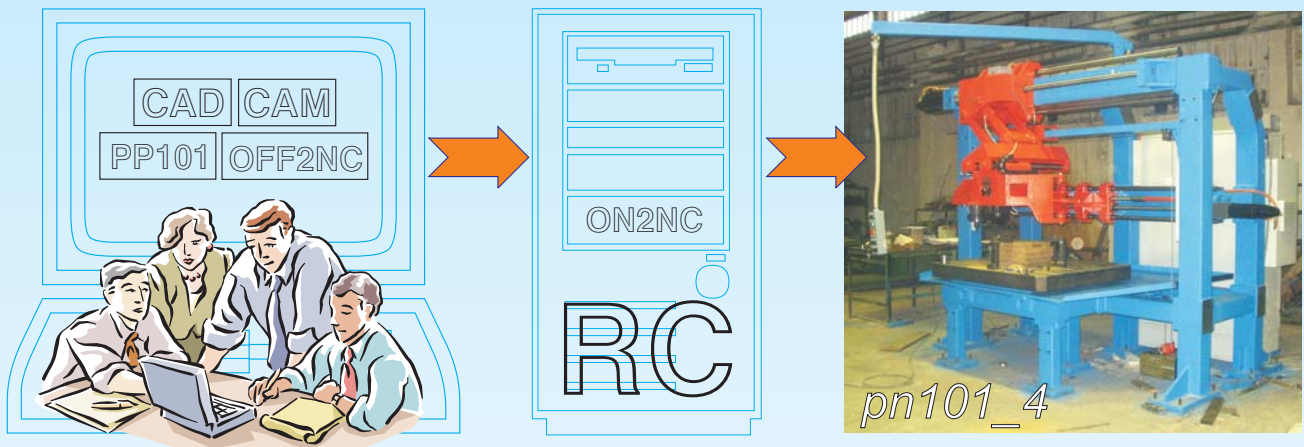




UPRAVLJANJE I PROGRAMIRANJE

Ovaj sistem je razvijen po sledećim zahtevima:

- Koristiti uobičajeno okruženje za programiranje troosnih vertikalnih glodalica, a postpro - cesorom samo prilagoditi format programa.
- Interfejs za rukovaoca mašine prilagoditi pravilima za troosne glodalice.
- Iskoristiti sopstveni sistem za upravljanje robotom i prilagoditi ga za ovu mašinu.
- Ostaviti mogućnost da se mašina može dograditi do petoosne.
- Koristiti PC kao platformu za programiranje i raspoloživu jedinicu za upravljanje robotom radi kompletiranja sistema.



Upravljačka jedinica mašine Off line sistem za programiranje

- Editor teksta
 - Kompilator NC koda
 - Simulator kretanja
 - Grafički prikaz kretanja
 - HMI
(interface za direktno upravljanje mašinom)
- Razvijeno u Visual C++ 7.0

ON line sistem za programiranje i upravljanje

- Operativni sistem za rad u realnom vremenu OS9
- Ručno programiranje u G - kodu
- Programsko upravljanje
- JOG upravljanje
- Proracun svih kretanja u realnom vremenu

Hardware upravljačke jedinice

- Industrijski računar nemačke firme
PEP Modular Computers
- Procesor Motorola 68060:
 - radni takt 60 MHz
 - RISC tehnologija
 - 100 MIPS
 - RAM 500kB
 - SDRAM 1MB
 - D/A konvertori 12 bita
 - Brojači 32 bita
 - Ulazno izlazne kartice

PP101

Postprocesor za mašinu pn101_4 V.1

Format programa:

%
L4
N4 G2 X,Y,Z,R,I,J,K+/- 5.3
F4.1 S5 M2 H2 P4
%
Primer:
%
L1000
{Komentar}
N100 G0 G17 G90
N102 G54 ...

...
N9000 M30
%



PARAMETRI MAŠINE

Hodovi pogonskih osa	p1	mm	1100	Glavno vreteno	Konus	ISO 30		
	p2	mm	1100		Broja obrta (n)	o/min	3000	
	p3	mm	1400		Hodovi čaure	mm	0, 50, 100	
Brzine pogonskih osa	Vp	mm/min	0 - 4000	Rešenje DGP/DKP		Analitičko		
Gabarit radnog prostora	X	mm	600/1100	Gabarit mašine (L - dužina, B - širina, H - visina)		L	mm	3280
	Y	mm	500			B	mm	2180
	Z	mm	200			H	mm	2650

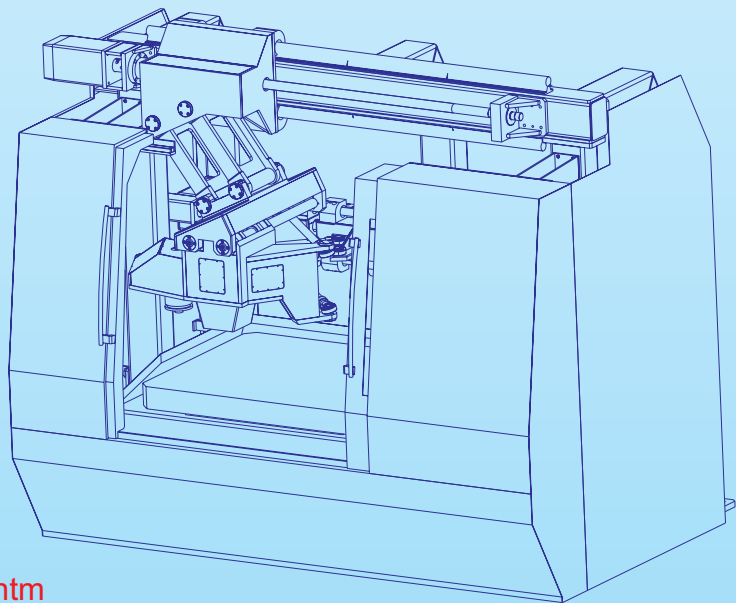
Struktura pogonskih osa: AC servo motori, zavojna vretena, kotrljajne vođice, inkrementalni enkoderi. Inkrement pogonskih osa: 0.005 mm.



ADRESE

LOLA sistem A.D.
Bulevar Kralja Aleksandra 84
11000 Beograd
<http://www.lola-c.co.yu/home.html>

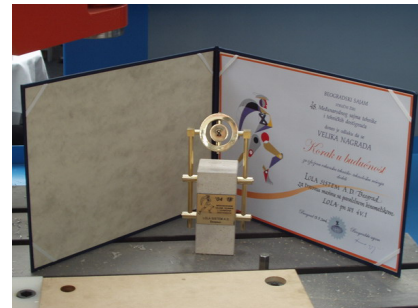
Mašinski fakultet
Katedra za proizvodno mašinstvo
27. marta 80
11000 Beograd
<http://www.mas.bg.ac.yu/>
<http://cent.mas.bg.ac.yu/mpk/index.htm>



PRILOG 2. Nagrade

Pored prijavljenog patenta i objavljenih radova u istaknutim i vodećim međunarodnim časopisima, kompleksnost i specifičnost razvijenog tehničkog rešenja bila je uočena i od strane domaće stručne i naučne javnosti, što je rezultiralo sledećim nagradama:

Velika nagrada Sajma tehnike Korak u budućnost, za prototip Troosne vertikalne glodalice sa paralelnom kinematikom.



Годишња награда Привредне Коморе Београда за техничко унапређење ТРООСНА МАШИНА СА ПАРАЛЕЛНОМ КИНЕМАТИКОМ LOLA pn101_4 V1.



Grand Prix Изложба "ПРОНАЛАЗАШТВО – БЕОГРАД 2005" за решење ТРООСНА МАШИНА СА ПАРАЛЕЛНОМ КИНЕМАТИКОМ LOLA pn101_4 V1. Савез проналазача и аутора техничких унапређења Београда.



Награда града Београда за 2005. год. у области наука-проналазаштво.



УНИВЕРЗИТЕТ У БЕОГРАДУ
- МАШИНСКИ ФАКУЛТЕТ -
БРОЈ: 50/1
ДАТУМ: 08.04.2010.

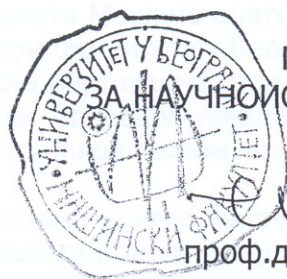
На основу захтева проф.др Милоша Главоњића од 07.04.2010. и чл. 12.4 Статута Машинског факултета, Истраживачко-стручно веће Машинског факултета на седници одржаној дана 08.04.2010. године, донело је следећу

ОДЛУКУ

Да се за рецензенте Техничког решења рађеног у оквиру пројекта Технолошког развоја који су завршени 2008. године, под насловом: "**Троосна вертикална глодалица са паралелном кинематиком**", чији су аутори проф.др Милош Главоњић, проф.др Драган Милутиновић, др Владимир Квргић, дипл.инж. Зоран Димић и мр Саша Живановић, именују:

- др Милан Зељковић, ред.проф., Факултет техничких наука, Нови Сад и
- др Љубодраг Тановић, ред.проф.

Одлуку доставити: Министарству за науку и технолошки развој РС, ауторима, рецензентима, и архиви Факултета ради евиденције.



ПРОДЕКАН
ЗА НАУЧНОИСТРАЖИВАЧКУ ДЕЛАТНОСТ


проф.др Војкан Лучанин

УНИВЕРЗИТЕТ У БЕОГРАДУ МАШИНСКИ ФАКУЛТЕТ	
-АРХИВА-	
Број:	50/3
Датум:	01 JUN 2010
Краљице Марије 15, 11120 Београд 35	

Одлуком Истраживачко-стручног већа Машинског факултета у Београду број 50/1 од 08. 04. 2010. године именовани смо за рецензенте техничког решења "Троосна вертикална глодалица са паралелном кинематиком" чији су аутори: проф. др Милош Главоњић, проф. др Драган Милутиновић, др Владимир Квргић, дипл. маш. инж, Зоран Димић, дипл. инж. ел. и мр Саша Живановић, дипл. маш. инж. На основу прегледа Предлога овог техничког решења подносимо следећи

ИЗВЕШТАЈ

Техничко решење "Троосна вертикална глодалица са паралелном кинематиком" аутора проф. др Милоша Главоњића, проф. др Драгана Милутиновића, др Владимира Квргића, дипл. маш. инж, Зорана Димића, дипл. инж. ел. и мр Саше Живановића, дипл. маш. инж, приказано је на 16 страница формата А4, писаних фонтом величине 11 pt, са нормалним проредом и садржи 12 слика у основном делу текста и један проспект на 2 листа у Прилогу 1. Предлог има шест поглавља, списак коришћене литературе и два прилога. Наслови поглавља су:

1. Област на коју се техничко решење односи
2. Технички проблем
3. Стање технике
4. Суштина техничког решења
5. Детаљан опис техничког решења и
6. Закључак

Техничко решење припада области нових производних технологија, односно, најновијој генерацији машина алатки.

Прихваћено је од стране фирме LOLA Sistem a.d. као део производног програма. Троосна вертикална глодалица са паралелном кинематиком такође је укључена и у наставу из предмета Машине алатке и предмета Машине алатке и работи нове генерације на Машинском факултету у Београду.

Представљена троосна вертикална глодалица са паралелном кинематиком, на бази развијеног специфичног троосног просторног паралелног механизма, решава кључни проблем машина са паралелном кинематиком у погледу правилности и величине радног простора.

Поглавље *Стање технике* указује на значај промене традиционалног концепта у пројектовању и градњи машина алатки увођењем паралелне кинематике. Такође се указује да водећи произвођачи машина алатки настоје да изнађу одговарајуће топологије троосних и шестоосних паралелних механизма погодних за машине алатке. Највећи недостатак постојећих механизма са паралелном кинематиком су облик и величина радног простора. Међутим, и нека од успешнијих постојећих решења, код којих је радни простор издужен по једној оси, не решавају проблем правилности облика радног простора.

У поглављу *Суштина техничког решења* аутори наводе свој концепт који је базиран на: сопствено развијеном просторном паралелном механизму са 3 степена слободе, специфичном начину кинематичког моделирања као и на развијеном управљачком систему отворене архитектуре на PC real-time Linux платформи и управљачком систему EMC2 (Enhanced Machine Control).

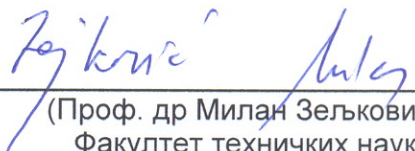
Поглавље *Детаљан опис техничког решења* обухвата опис развијеног троосног просторног механизма са паралелном кинематиком, комплетно кинематичко моделирање са решеном директном и инверзном кинематиком и анализу сингуларитета. Дат је и опис пројектоване троосне вертикалне глодалице са паралелном кинематиком, који укључује избор пројектних параметара, CAD модел машине, радни простор и дистрибуцију вредности детерминате Јакобијан матрице, као квантификатора преносних односа сила и брзина у радном простору машине. Такође је детаљно описан и систем управљања отворене архитектуре, који обухвата и опис процедуре програмирања у G коду. Поред приказаних уобичајених процедура испитивања, перформансе и могућности развијене троосне вертикалне глодалице са паралелном кинематиком дате су у перспекту машине у Прилогу 1 Предлога.

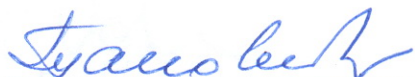
У оквиру *Закључка* се наводи да је развијена троосна вертикална глодалица са паралелном кинематиком саставни део производног програма корисника техничког решења, као и то да се користи за лабораторијске вежбе из два предмета на Катедри за производно машинство Машинског факултета у Београду. Посебно је важно истаћи да постоји и интерес једног европског произвођача машина алатки за кооперацију у производњи ове машине.

На крају, у Прилогу 2 Предлога приказане су награде које је ово техничко решење добило.

МИШЉЕЊЕ

Аутори техничког решења "**Троосна вертикална глодалица са паралелном кинематиком**" јасно су приказали и теоријски обрадили комплетну структуру техничког решења. Приказане могућности троосне вертикалне глодалице са паралелном кинематиком, која је део производног програма корисника и добијене награде јасно указују да ово техничко решење представља нов допринос у развоју машина алатки са паралелном кинематиком. Са задовољством предлажемо Истраживачко-стручном већу Машинског факултета у Београду да се нови производ "**Троосна вертикална глодалица са паралелном кинематиком**" прихвати као ново техничко решење.


(Проф. др Милан Зељковић,
Факултет техничких наука,
Нови Сад)


(Проф. др Љубодраг Тановић,
Машински факултет,
Београд)

У Новом Саду и Београду, априла 2010. године



MONTAVARLOLA d.o.o.
ILR - Fabrika mašina alatki

Jugoslovenska 2, 11250 Beograd

Tel: 011 257 14 86, 011 257 78 67

Fax: 011 257 73 56

e-mail: montavarlola@gmail.com

"MONTAVAR LOLA" d.o.o.

Br. 1196

Datum 28.05 2010 god.
2 BEOGRAD

UNIVERZITET U BEOGRADU
MAŠINSKI FAKULTET
Kraljica Marije 16

PREDMET: Troosna vertikalna glodalica sa paralelnom kinematikom

M. Glavonjić
D. Milutinović
V. Kvirgić
Z. Dimić

Troosna vertikalna glodalica sa paralelnom kinematikom je razvijena na zajedničkom projektu Mašinskog fakulteta u Beogradu i MONTAVAR LOLE d.o.o.-Beograd.

Ovo tehničko rešenje koje su razvili autori: prof. dr Miloš Glavonjić, prof. dr Dragan Milutinović, dr Vladimir Kvirgić, dipl. inž. maš., Zoran Dimić dipl. inž. el. i mr Saša Živanović dipl. inž. maš. je sastavni deo proizvodnog programa MONTAVAR LOLE d.o.o.-Beograd.



potpis, pecat i datum.

28 MAY 2010

7. Beograd, 2010. godine



УНИВЕРЗИТЕТ У БЕОГРАДУ
- МАШИНСКИ ФАКУЛТЕТ -
БРОЈ: 50/2
ДАТУМ: 22.04.2010.

На основу захтева проф.др Милоша Главоњића од 07.04.2010. године и чл. 12.4. Статута Машинског факултета, Истраживачко-стручно веће Машинског факултета на седници одржаној дана 22.04.2010. године, донело је следећу

ОДЛУКУ

Прихвата се Техничко решење рађено у оквиру пројекта Технолошког развоја који су завршени 2008. године, под насловом: „**Троосна вертикална глодалица са паралелном кинематиком**“, чији су аутори: проф.др Милош Главоњић, проф.др Драган Милутиновић, др Владимир Квргић, дипл.инж. Зоран Димић и мр Саша Живановић, а позитивну рецензију поднели: др Милан Зељковић, ред.проф. Факултет техничких наука, Нови Сад и проф.др Љубодраг Тановић.

Одлуку доставити: Министарству за науку и технолошки развој РС, ауторима, рецензентима и архиви факултета ради евиденције.



ПРОДЕКАН
ЗА НАУЧНО ИСТРАЖИВАЧКУ ДЕЛАТНОСТ

Voćkan Lućhain
Проф.др Војкан Лучанин