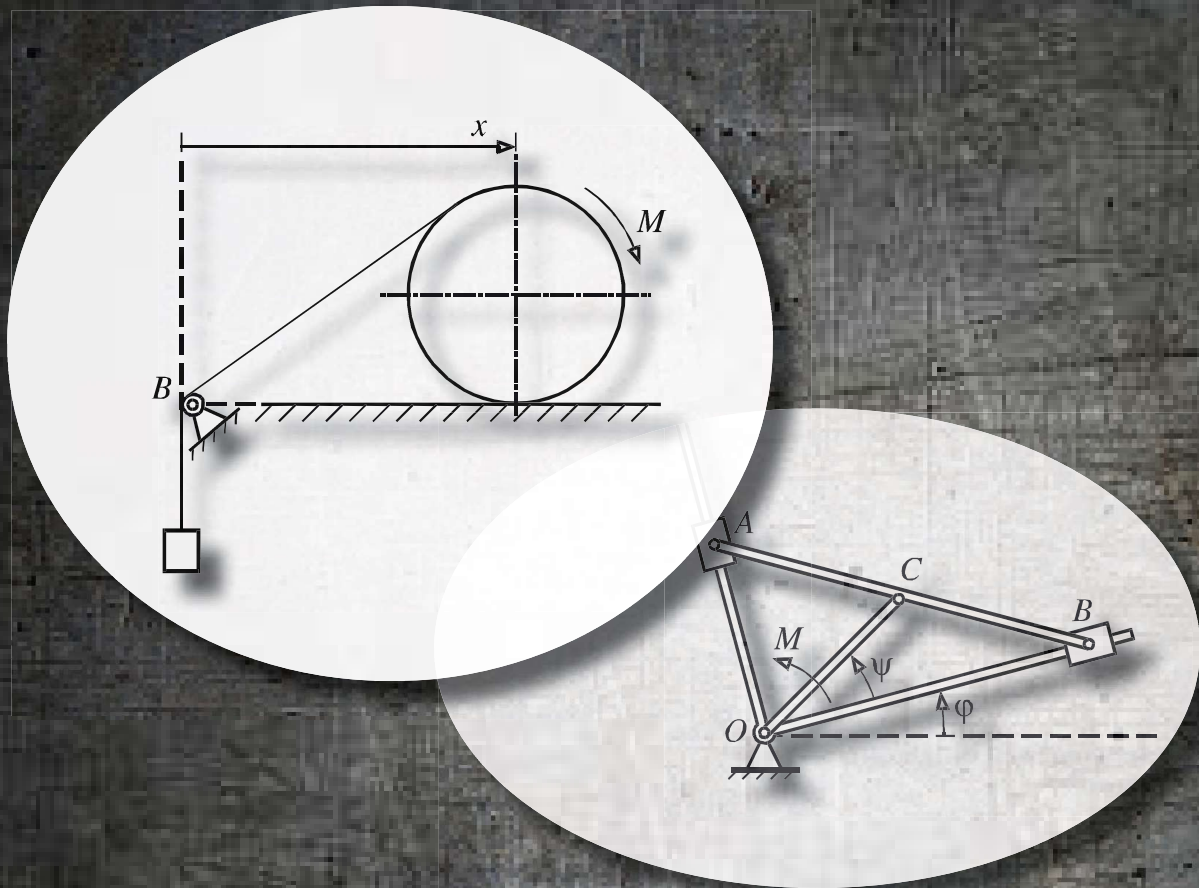


Josif Vuković  
Milivoje Simonović  
Aleksandar Obradović  
Saša Marković



# ZBIRKA ZADATAKA IZ DINAMIKE

VII izdanje



UNIVERZITET U BEOGRADU  
MAŠINSKI FAKULTET



**UNIVERZITET U BEOGRADU**

Josif Vuković
---------------

Milivoje Simonović
--------------------

Aleksandar Obradović

Saša Marković

**ZBIRKA ZADATAKA  
IZ DINAMIKE**

Mašinski fakultet  
Beograd, 2021.

Prof. dr Josif Vuković
Prof. dr Milivoje Simonović

Prof. dr Aleksandar Obradović  
Dr Saša Marković

## **ZBIRKA ZADATAKA IZ DINAMIKE**

VII izdanje

*Recenzenti:*

Prof. dr Nikola Mladenović  
Prof. dr Mirko Pavišić

*Izdavač:*

MAŠINSKI FAKULTET  
ul. Kraljice Marije 16, 11020 Beograd  
tel: 011 3370 760  
faks: 011 3370 364

*Za izdavača:*

Dr Radivoje Mitrović, dekan

*Glavni i odgovorni urednik:*

Prof. dr Milan R. Lečić

*Odobreno za štampu odlukom dekana Mašinskog fakulteta  
u Beogradu, br. 27/2021 od 09.09.2021. godine*

*Tiraž:*

800 primeraka

*Štampa:*

PLANETA PRINT  
Beograd

ISBN 978-86-6060-092-1

---

*Zabranjeno preštampavanje i fotokopiranje.  
Sva prava zadržava izdavač i autor.*

## Predgovor šestom izdanju

Dug vek ove zbirke i veliki broj ponovljenih izdanja ukazuje na činjenicu da je ona imala značajnu ulogu u nastavi Mehanike na Mašinskom fakultetu u Beogradu. Potreba za novim izdanjem uzrokovana je i trenutnim potpunim odsustvom, u aktivnoj prodaji, zbirki iz dinamike namenjenih studentima mašinskih fakulteta u Srbiji.

Bez obzira što je pisana za potrebe studija po starim programima, ona je i sada neophodna za potrebe nastave Mehanike po važećim programima predmeta na Mašinskom fakultetu u Beogradu. Prvo, drugo i sedmo poglavlje čine deo programa predmeta Mehanika 2, na osnovnim akademskim studijama. Deveto, dvanaesto i petnaesto poglavlje nalaze se u okviru programa predmeta Mehanika M na master akademskim studijama, kao i pojedini delovi četvrtog poglavlja. Preostala poglavlja obuhvataju u celini program predmeta Mehanika 3 na osnovnim akademskim studijama.

U periodu nakon izlaska prethodnog izdanja iz štampe napustio nas je i prof. dr Josif Vuković, vođa autorske ekipe koja je ovu zbirku napisala. Naš dragi Profesor je u naučnom, pedagoškom i društveno - korisnom radu ostavio neizbrisiv trag na Fakultetu, a nas sve koji smo sa njim sarađivali učinio ponosnim što smo imali tu čast.

U Beogradu, 2017.godine

Prof.dr Aleksandar Obradović

## Predgovor

Ova zbirka urađena je u skladu sa programima predmeta *Mehanika III* i *Mehanika IV* na Mašinskom fakultetu u Beogradu i predstavlja pomoćno sredstvo za sticanje znanja iz dinamike na tehničkim fakultetima i višim školama. Kao osnov za ovu zbirku poslužile su prethodno objavljene zbirke od istih autora (*Zbirka zadataka iz dinamike tačke* i *Zbirka zadataka iz dinamike sistema*).

Višegodišnje iskustvo u radu sa studentima poslužilo je autorima u pokušaju da kod korisnika ove zbirke razviju smisao za što jednostavniju primenu stečenih teorijskih znanja prilikom rešavanja praktičnih problema. U tom smislu izvršen je izbor zadataka i njihova sistematizacija po poglavljima i u okviru samih poglavlja. Pored većine zadataka, koje su autori sami postavili, jedan deo čine delimično izmenjeni i sadržajno obogaćeni zadaci sa ispita i vežbi na Mašinskom fakultetu u Beogradu. Jedan manji deo karakterističnih zadataka preuzet je iz drugih zbirki i prerađen u skladu sa osnovnom namenom ove zbirke. Svi zadaci u zbirci su rešeni. U svakom poglavlju je dat detaljan postupak rešavanja jednog dela zadataka. Za ostale zadatke je ukratko naznačen metod rešavanja ili je dato samo krajnje rešenje do kojeg korisnik zbirke treba samostalno da dođe.

Dugujemo zahvalnost svima koji su svojim predlozima i primedbama uticali da se na vreme izbegnu neki mogući nedostaci i time doprineli kvalitetu ove zbirke.

\*

U vreme priprema ove knjige za štampu tragično je preminuo jedan od autora, naš prijatelj i kolega prof. dr **Milivoje Simonović**. Njegovo zalaganje i veliki trud koji je uložio u izradu zbirke obavezali su nas i dodatno motivisali da ovaj posao dovršimo što kvalitetnije. Zato je ova zbirka, istovremeno, i skromni izraz našeg velikog poštovanja prema plemenitom liku i delu prof. Simonovića.

*U Beogradu,  
2001. godine*

*A u t o r i*

# Sadržaj

## Dinamika tačke

1. Dinamika slobodne materijalne tačke. Prvi (direktni) i drugi (inverzni) zadatak dinamike tačke. Diferencijalne jednačine.....	3
2. Dinamika neslobodne materijalne tačke. Lagranževe jednačine prve vrste. Ojlerove jednačine. Trenje.....	25
3. Opšte teoreme dinamike tačke. Teoreme o promeni količine kretanja i momenta količine kretanja materijalne tačke. Rad. Snaga. Teorema o promeni kinetičke energije materijalne tačke .....	35
4. Oscilacije materijalne tačke.....	53
5. Kretanje materijalne tačke u polju centralne sile .....	69
6. Dinamika relativnog kretanja materijalne tačke.....	81

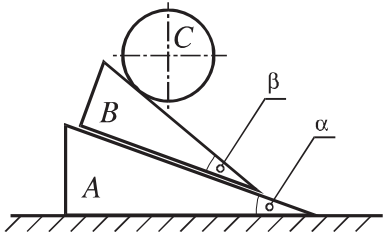
## Dinamika sistema

7. Centar masa materijalnog sistema. Momenti inercije .....	109
8. Opšte teoreme dinamike. Teoreme o kretanju centra masa, promeni količine kretanja i momenta količine kretanja. Teorema o promeni kinetičke energije .....	127
9. Dinamika tačke promenljive mase .....	161
10. Obrtanje krutog tela oko ose. Ravno kretanje krutog tela. Mešoviti zadaci .....	177
11. Reakcije veza pri obrtanju krutih tela oko nepomične ose. Relativna ravnoteža. Dinamičko uravnoteženje .....	219
12. Približna teorija giroskopa .....	245
13. Princip mogućih pomeranja (opšta jednačina statike) .....	253
14. Opšta jednačina dinamike. Lagranževe jednačine druge vrste .	269
15. Udar .....	311

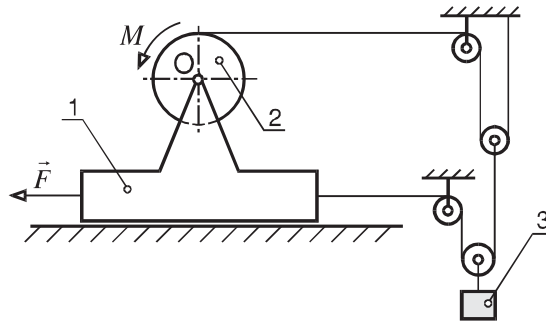
# 14

## Opšta jednačina dinamike. Lagranževe jednačine druge vrste

**14.1** Po nepokretnoj glatkoj strmoj ravni  $A$  klizi bez trenja prizma  $B$  mase  $M$  a po prizmi se kotrlja bez klizanja homogeni valjak  $C$  mase  $m$ . Napisati diferencijalne jednačine kretanja sistema.



Slika 14.1



Slika 14.2

Ⓜ Ako za generalisane koordinate izaberemo  $x$  (translatorsno pomeranje prizme  $B$  niz nagnutu stranu prizme  $A$ ) i  $\eta$  (translatorsno pomeranje centra cilindra  $C$  niz kosinu prizme  $B$ ), diferencijalne jednačine kretanja glase:

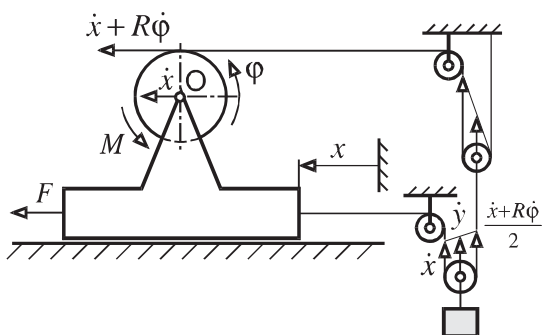
$$(M + m)\ddot{x} + m\ddot{\eta}\cos\beta = (M + m)g\sin\alpha,$$

$$m\ddot{x}\cos\beta + \frac{3}{2}m\ddot{\eta} = mg\sin(\alpha + \beta).$$

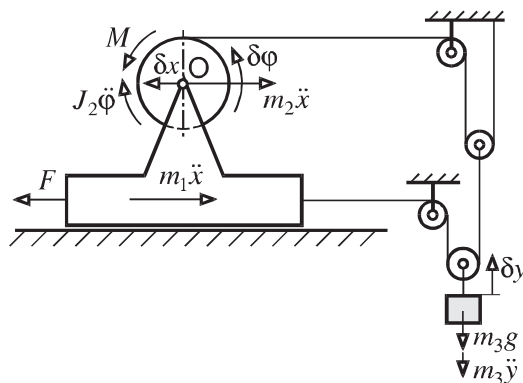
**14.2** Na glatkoj horizontalnoj ravni leži telo 1 mase  $m_1$  za koje je pričvršćena osovina  $O$  oko koje može da se obrće doboš 2 mase  $m_2$  i poluprečnika  $R$ . Pomoću sistema užadi i koturova zanemarljive mase tela 1 i 2 su spojena sa teretom 3 mase  $m_3$  kao što je prikazano na crtežu. Ako na telo 1 deluje horizontalna sila  $F$  a na telo 2 spreg sila momenta  $M=FR$ , odrediti intenzitet sile  $F$  tako da se telo 1 kreće konstantnom brzinom. Doboš smatrati homogenim valjkom.

Ⓜ Za generalisane koordinate izabraćemo  $x$  (translatorsno pomeranje tela 1) i  $y$  (vertikalno pomeranje tega 3).





Slika 14.2a



Slika 14.2b

Kinetička energija sistema je:

$$T = \frac{1}{2} m_1 \dot{x}^2 + \frac{1}{2} m_2 \dot{x}^2 + \frac{1}{2} J_0 \omega_0^2 + \frac{1}{2} m_3 \dot{y}^2,$$

gde su moment inercije  $J_0$  i ugaona brzina doboša  $\omega_0$ :

$$J_0 = \frac{1}{2} m_2 R^2, \omega_0 = \dot{\varphi} = \frac{4\dot{y} - 3\dot{x}}{R}.$$

U razvijenom obliku, izraz za kinetičku energiju sistema glasi:

$$T = \frac{1}{2} \left( m_1 + \frac{11}{2} m_2 \right) \dot{x}^2 - 6 m_2 \dot{x} \dot{y} + \frac{1}{2} (m_3 + 8 m_2) \dot{y}^2. \quad (1)$$

Virtuelni rad sila koje deluju na materijalni sistem dat je izrazom:

$$\delta \mathbf{A} = -m_3 g \delta y + M \delta \varphi + F \delta x.$$

Pošto je:

$$\delta \varphi = \frac{4\delta y - 3\delta x}{R}, \quad M = FR,$$

sledi da je:

$$\delta \mathbf{A} = (-2F) \delta x + (4F - m_3 g) \delta y,$$

tako da su generalisane sile:

$$Q_x = -2F, \quad Q_y = 4F - m_3 g. \quad (2)$$

Lagranževe jednačine druge vrste:

$$\frac{d}{dt} \left( \frac{\partial T}{\partial \dot{x}} \right) - \frac{\partial T}{\partial x} = Q_x, \quad \frac{d}{dt} \left( \frac{\partial T}{\partial \dot{y}} \right) - \frac{\partial T}{\partial y} = Q_y,$$

korišćenjem izraza za kinetičku energiju (1) i generalisane sile (2), dobijaju oblik:

$$\left( m_1 + \frac{11}{2} m_2 \right) \ddot{x} - 6 m_2 \ddot{y} = -2F, \quad -6 m_2 \ddot{x} + (m_3 + 8 m_2) \ddot{y} = 4F - m_3 g.$$

Postavljanjem uslova da se telo 1 kreće konstantnom brzinom ( $\ddot{x} = 0$ ) sledi da je:

$$F = \frac{3 m_2 m_3}{4 m_2 - m_3} g.$$

Pokažimo da se do istog rešenja može doći i primenom opšte jednačine dinamike, izračunavanjem virtuelnog rada svih spoljašnjih, unutrašnjih i inercijalnih sila. Pri tome

ćemo za generalisane koordinate izabrati  $x$  (translatorno pomeranje tela 1) i  $\varphi$  (ugao obrtanja doboša 2):

$$\delta \mathbf{A}^* = F \delta x + M \delta \varphi - m_3 g \delta y - m_1 \ddot{x} \delta x - m_2 \ddot{x} \delta x - J_0 \ddot{\varphi} \delta \varphi - m_3 \ddot{y} \delta y.$$

Pošto je:

$$\dot{y} = \frac{3\dot{x} + R\dot{\varphi}}{4}, \quad \ddot{y} = \frac{3\ddot{x} + R\ddot{\varphi}}{4}, \quad \delta y = \frac{3\delta x + R\delta\varphi}{4},$$

sledi da je:

$$\begin{aligned} \delta \mathbf{A}^* = & \delta x \left[ F - \frac{3}{4} m_3 g - (m_1 + m_2 + \frac{9}{16} m_3) \ddot{x} - \frac{3}{16} m_3 R \ddot{\varphi} \right] + \\ & + \delta \varphi \left[ FR - \frac{1}{4} m_3 g R - \frac{3}{16} m_3 R \ddot{x} - \left( \frac{1}{2} m_2 + \frac{1}{16} m_3 \right) R^2 \ddot{\varphi} \right]. \end{aligned}$$

Pošto je, prema opštoj jednačini dinamike,

$$\delta \mathbf{A}^* = 0,$$

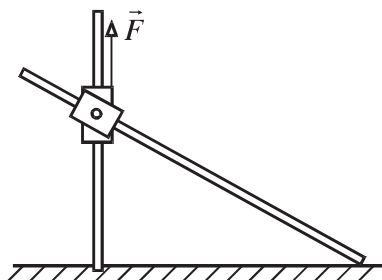
a varijacije  $\delta x$ ,  $\delta \varphi$  su nezavisne, sledi da su diferencijalne jednačine kretanja sistema:

$$F - \frac{3}{4} m_3 g - (m_1 + m_2 + \frac{9}{16} m_3) \ddot{x} - \frac{3}{16} m_3 R \ddot{\varphi} = 0,$$

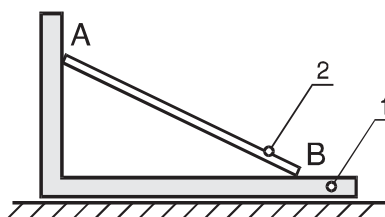
$$FR - \frac{1}{4} m_3 g R - \frac{3}{16} m_3 R \ddot{x} - \left( \frac{1}{2} m_2 + \frac{1}{16} m_3 \right) R^2 \ddot{\varphi} = 0.$$

Postavljanjem uslova da se telo 1 kreće konstantnom brzinom ( $\ddot{x} = 0$ ) sledi da je:

$$F = \frac{3m_2 m_3}{4m_2 - m_3} g.$$



Slika 14.3



Slika 14.4

**14.3** Klizač zanemarljive mase može da klizi po vertikalnoj glatkoj vodici. Za klizač je vezana obrtna vodica kroz koju može da klizi bez trenja štap dužine  $2l$  i mase  $m$ . Štap se jednim krajem naslanja na glatku horizontalnu ravan.

Napisati diferencijalne jednačine kretanja štapa ako na klizač deluje vertikalna sila  $F$ .

Ⓜ Ako za generalisane koordinate izaberemo  $x$  (rastojanje centra mase pokretnog štapa od centra obrtne vodice) i  $\varphi$  (ugao koji pokretni štap gradi sa vertikalom), diferencijalne jednačine kretanja glase:

$$m\ddot{x} \sin^2 \varphi + m\dot{x}\ddot{\varphi} \sin \varphi \cos \varphi + 2m\dot{x}\dot{\varphi} \sin \varphi \cos \varphi - m\dot{\varphi}^2 \sin^2 \varphi = F \cos \varphi,$$

$$m\ddot{x} \sin \varphi \cos \varphi + m\ddot{\varphi}(l^2 \sin^2 \varphi + x^2 \cos^2 \varphi + l^2/3) + 2m\dot{x}\dot{\varphi} \cos^2 \varphi +$$

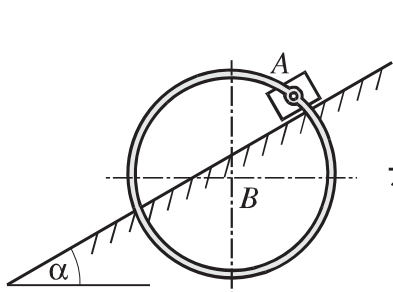
$$+ m(l^2 - x^2)\dot{\varphi}^2 \cos \varphi \sin \varphi = mgl \sin \varphi - F(l+x) \sin \varphi.$$

**14.4** Sistem se sastoji od tela 1 mase  $M$  i homogenog štapa 2 mase  $m$  i dužine  $l$ . Telo 1 klizi po glatkoj horizontalnoj ravni a štapa 2 krajem  $A$  po vertikalnoj i krajem  $B$  po glatkoj horizontalnoj površi tela 1. Napisati diferencijalne jednačine kretanja sistema.

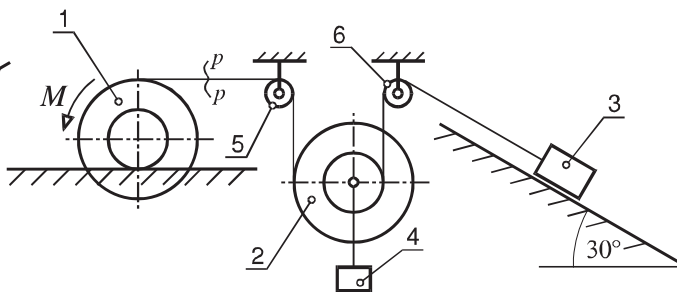
Ⓜ Ako se za generalisane koordinate izaberu  $x$  (translatorno pomeranje prizme sleva udesno) i  $\varphi$  (ugao koji štapa gradi sa vertikalom), diferencijalne jednačine kretanja imaju oblik:

$$(M+m)\ddot{x} + \frac{1}{2}m\dot{\varphi} \cos \varphi - \frac{1}{2}m\dot{\varphi}^2 \sin \varphi = 0,$$

$$\frac{1}{2}m\ddot{x} \cos \varphi + \frac{1}{3}m\dot{\varphi}^2 = \frac{mgl}{2} \sin \varphi.$$



Slika 14.5



Slika 14.6

**14.5** Za teret mase  $m_1$  koji može da klizi bez trenja po strmoj ravni nagiba  $\alpha$  zglobom je vezan tanki homogeni prsten mase  $m_2$  poluprečnika  $R$ . Napisati diferencijalne jednačine kretanja sistema.

Ⓜ Ako se za generalisane koordinate izaberu  $x$  (translatorno pomeranje klizača  $A$  niz strmu ravan) i  $\varphi$  (ugao koji pravac  $AB$  gradi sa vertikalom), diferencijalne jednačine kretanja imaju oblik:

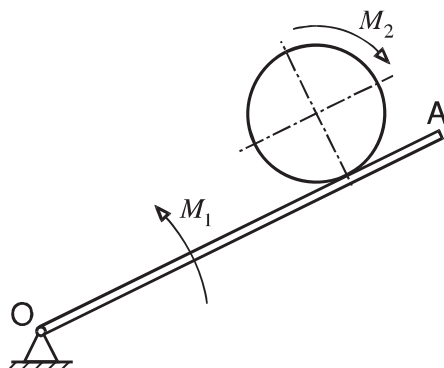
$$(m_1 + m_2)\ddot{x} + m_2R\ddot{\varphi} \cos(\alpha + \varphi) - m_2R\dot{\varphi}^2 \sin(\alpha + \varphi) = (m_1 + m_2)g \sin \alpha,$$

$$m_2R\ddot{x} \cos(\alpha + \varphi) + 2m_2R^2\ddot{\varphi} = -m_2gR \sin \varphi.$$

**14.6** Telo 1 i 2 masa  $m_1 = m_2 = 4m$  sastoje se od koaksijalnih cilindara poluprečnika  $R$  i  $2R$ . Poluprečnici inercije u odnosu na uzdužne ose simetrije tela su  $i_1 = i_2 = R\sqrt{2}$ . Telo 3 mase  $m$  kreće se niz strmu ravan nagiba  $\alpha = 30^\circ$ , a telo 4 mase  $m$  obešeno je za središnu osu tela 2. Telo su međusobno vezana užadima i idealnim koturovima 5 i 6 zanemarljivih masa (videti sliku).

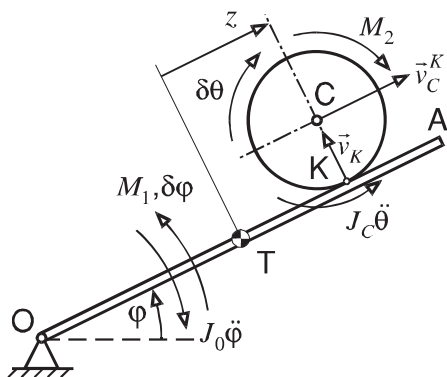
Koeficijent trenja između tela 3 i strme ravni je  $\mu = \sqrt{3}/2$ . Na telo 1 koje se kotrlja bez klizanja po horizontalnoj ravni deluje spreg momenta  $M=4mgR$ . Odrediti ubrzanje tela 3 i 4 kao i silu u užetu u preseku  $p-p$  naznačenom na slici.

$$\textcircled{R} \quad a_3 = \frac{1067}{1228}g \text{ (uz strmu ravan)}, \quad a_4 = \frac{183}{307}g \text{ (vertikalno naniže)}, \quad S = \frac{430}{307}mg.$$

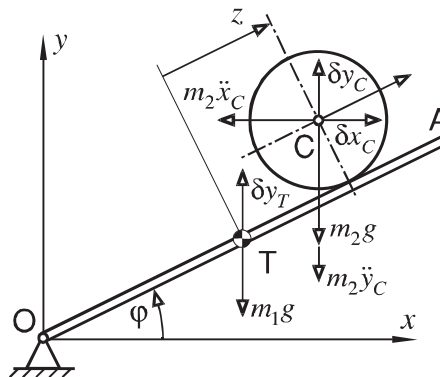


Slika 14.7

**14.7** Sistem prikazan slikom kreće se u vertikalnoj ravni. Na štap  $OA$  dužine  $2l$  i mase  $m_1$  koji može da se obrće oko horizontalne ose  $O$  deluje spreg momenta  $M_1$ . Na homogeni disk mase  $m_2$  i poluprečnika  $R$  koji može da se kotrlja bez klizanja po štapu  $OA$  deluje spreg momenta  $M_2$ . Napisati diferencijalne jednačine kretanja sistema.



Slika 14.7a



Slika 14.7b

$\textcircled{R}$  Za generalisane koordinate ćemo izabrati ugao  $\varphi$  i pomeranje  $z$  (slika 14.7a). Kinetička energija materijalnog sistema data je izrazom:

$$T = \frac{1}{2}J_0\dot{\varphi}^2 + \frac{1}{2}J_C\dot{\theta}^2 + \frac{1}{2}m_2v_C^2.$$

Pošto je:

$$J_0 = \frac{1}{3}m_1(2l)^2, \quad J_C = \frac{1}{2}m_2R^2, \quad \dot{\theta} = \frac{\dot{z}}{R} - \dot{\varphi},$$

$$v_C^2 = v_K^2 + (v_C^K)^2 = (l+z)^2\dot{\varphi}^2 + R^2\dot{\theta}^2 = (l+z)^2\dot{\varphi}^2 + (\dot{z} - R\dot{\varphi})^2,$$

sledi da se izraz za kinetičku energiju može napisati u obliku:

$$T = \frac{1}{2} \left[ \frac{4}{3} m_1 l^2 + m_2 (l+z)^2 + \frac{3}{2} m_2 R^2 \right] \dot{\varphi}^2 - \frac{3}{2} m_2 R \dot{z} \dot{\varphi} + \frac{3}{4} m_2 \dot{z}^2. \quad (1)$$

Deo generalisanih sila koji potiče od konzervativne sile teže može se izračunati iz izraza za potencijalnu energiju:

$$E_p = m_1 g y_T + m_2 g y_C.$$

Pošto je:

$$y_T = l \sin \varphi, \quad y_C = (l+z) \sin \varphi + R \cos \varphi,$$

sledi da je:

$$E_p = m_1 g l \sin \varphi + m_2 g [(l+z) \sin \varphi + R \cos \varphi].$$

Generalisane konzervativne sile su:

$$Q_\varphi^\Pi = -\frac{\partial E_p}{\partial \varphi} = -m_1 g l \cos \varphi - m_2 g (l+z) \cos \varphi + m_2 g R \sin \varphi,$$

$$Q_z^\Pi = -\frac{\partial E_p}{\partial z} = -m_2 g \sin \varphi.$$

Virtuelni rad nekonzervativnih sila je:

$$\delta \mathbf{A} = M_1 \delta \varphi + M_2 \delta \theta = M_1 \delta \varphi + M_2 \left( \frac{\delta z}{R} - \delta \varphi \right),$$

tako da su generalisane nekonzervativne sile:

$$Q_\varphi^N = M_1 - M_2, \quad Q_z^N = \frac{M_2}{R}.$$

Ukupne generalisane sile su:

$$Q_\varphi = Q_\varphi^\Pi + Q_\varphi^N = M_1 - M_2 - m_1 g l \cos \varphi - m_2 g (l+z) \cos \varphi + m_2 g R \sin \varphi, \quad (2)$$

$$Q_z = Q_z^\Pi + Q_z^N = \frac{M_2}{R} - m_2 g \sin \varphi.$$

Primenom Lagranževih jednačine druge vrste:

$$\frac{d}{dt} \left( \frac{\partial T}{\partial \dot{\varphi}} \right) - \frac{\partial T}{\partial \varphi} = Q_\varphi, \quad \frac{d}{dt} \left( \frac{\partial T}{\partial \dot{z}} \right) - \frac{\partial T}{\partial z} = Q_z,$$

i korišćenjem izraza za kinetičku energiju (1) i generalisane sile (2) dobijaju se diferencijalne jednačine kretanja sistema:

$$\left[ \frac{4}{3} m_1 l^2 + m_2 (l+z)^2 + \frac{3}{2} m_2 R^2 \right] \ddot{\varphi} - \frac{3}{2} m_2 R \ddot{z} + 2 m_2 (l+z) \dot{\varphi} \dot{z} =$$

$$= M_1 - M_2 - m_1 g l \cos \varphi - m_2 g (l+z) \cos \varphi + m_2 g R \sin \varphi, \quad (3)$$

$$-\frac{3}{2} m_2 R \ddot{\varphi} + \frac{3}{2} m_2 \ddot{z} - m_2 (l+z) \dot{\varphi}^2 = \frac{M_2}{R} - m_2 g \sin \varphi.$$

Pokažimo da se diferencijalne jednačine (3) mogu dobiti i korišćenjem opšte jednačine dinamike. U tu svrhu ćemo odrediti virtuelni rad svih spoljašnjih, unutrašnjih i inercijalnih sila:

$$\delta \mathbf{A}^* = M_1 \delta \varphi + M_2 \delta \theta - m_1 g \delta y_T - m_2 g \delta y_C - J_0 \ddot{\varphi} \delta \varphi - J_C \ddot{\theta} \delta \theta - m_2 \ddot{x}_C \delta x_C - m_2 \ddot{y}_C \delta y_C.$$

Pošto je:

$$\delta\theta = \frac{\delta z}{R} - \delta\varphi, \quad \ddot{\theta} = \frac{\ddot{z}}{R} - \ddot{\varphi}, \quad y_T = l \sin \varphi, \quad \delta y_T = l \delta\varphi \cos \varphi,$$

$$x_C = (l+z) \cos \varphi - R \sin \varphi, \quad y_C = (l+z) \sin \varphi + R \cos \varphi,$$

$$\delta x_C = \delta z \cos \varphi - (l+z) \delta\varphi \sin \varphi - R \delta\varphi \cos \varphi,$$

$$\delta y_C = \delta z \sin \varphi + (l+z) \delta\varphi \cos \varphi - R \delta\varphi \sin \varphi,$$

$$\ddot{x}_C = \ddot{z} \cos \varphi - \dot{z} \dot{\varphi} \sin \varphi - \ddot{\varphi} (l+z) \sin \varphi - \dot{\varphi} \dot{z} \sin \varphi - \dot{\varphi}^2 (l+z) \cos \varphi - \\ - R \ddot{\varphi} \cos \varphi + R \dot{\varphi}^2 \sin \varphi,$$

$$\ddot{y}_C = \ddot{z} \sin \varphi + \dot{z} \dot{\varphi} \cos \varphi + \ddot{\varphi} (l+z) \cos \varphi + \dot{\varphi} \dot{z} \cos \varphi - \dot{\varphi}^2 (l+z) \sin \varphi - \\ - R \ddot{\varphi} \sin \varphi - R \dot{\varphi}^2 \cos \varphi,$$

sledi da je:

$$\delta \mathbf{A}^* = \delta\varphi \left\{ \left[ \frac{4}{3} m_1 l^2 + m_2 (l+z)^2 + \frac{3}{2} m_2 R^2 \right] \ddot{\varphi} - \frac{3}{2} m_2 R \ddot{z} + 2m_2 (l+z) \dot{\varphi} \dot{z} - \right. \\ \left. - M_1 + M_2 + m_1 g l \cos \varphi + m_2 g (l+z) \cos \varphi - m_2 g R \sin \varphi \right\} + \\ + \delta z \left[ -\frac{3}{2} m_2 R \ddot{\varphi} + \frac{3}{2} m_2 \ddot{z} - m_2 (l+z) \dot{\varphi}^2 - \frac{M_2}{R} + m_2 g \sin \varphi \right].$$

Iz uslova da je virtuelni rad  $\delta \mathbf{A}^*$  jednak nuli i da su varijacije  $\delta\varphi$  i  $\delta z$  nezavisne dobijaju se diferencijalne jednačine kretanja:

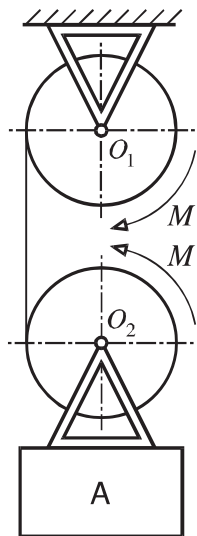
$$\left[ \frac{4}{3} m_1 l^2 + m_2 (l+z)^2 + \frac{3}{2} m_2 R^2 \right] \ddot{\varphi} - \frac{3}{2} m_2 R \ddot{z} + 2m_2 (l+z) \dot{\varphi} \dot{z} - \\ - M_1 + M_2 + m_1 g l \cos \varphi + m_2 g (l+z) \cos \varphi - m_2 g R \sin \varphi = 0, \\ -\frac{3}{2} m_2 R \ddot{\varphi} + \frac{3}{2} m_2 \ddot{z} - m_2 (l+z) \dot{\varphi}^2 - \frac{M_2}{R} + m_2 g \sin \varphi = 0.$$

**14.8** Neistegljivo uže zanemarljive mase namotano je na dva homogena valjka jednakih masa  $m_1$  i jednakih poluprečnika  $R$ . Jedan valjak može da se obrće oko nepokretne horizontalne osovine  $O_2$  vezane za telo  $A$ . Telo  $A$  ima masu  $m_2$  i može da se kreće vertikalno. Ako u toku kretanja na valjke deluju spregovi jednakih momenata  $M$  odrediti ubrzanje tela  $A$  i silu u užetu.

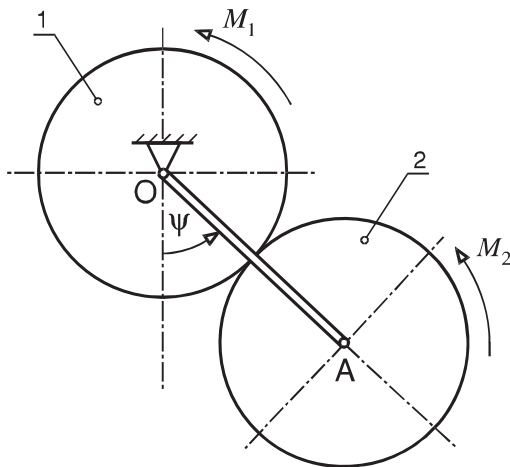
$$\textcircled{R} \quad a = \frac{4[M - (m_1 + m_2)gR]}{R(5m_1 + 4m_2)} \quad (\text{vertikalno naviše}), \quad S = \frac{(m_1 + m_2)(4M + m_1 g R)}{R(5m_1 + 4m_2)}.$$

**14.9** Zupčanik 1 mase  $m$  i poluprečnika  $R$  na koji deluje spreg momenta  $M_1$  može da se obrće oko horizontalne ose u tački  $O$ . Oko iste ose, nezavisno od zupčanika 1, može da se obrće laki štap  $OA$  dužine  $2R$ . Za kraj štapa  $A$  zglobno

je vezan zupčanik 2 mase  $m$  i poluprečnika  $R$ . Pod dejstvom sprega momenta  $M_2$  zupčanik 2 se kotrlja po zupčaniku 1. Zupčanike smatrati homogenim diskovima. Zanimajući trenje odrediti ugaona ubrzanja zupčanika 1 i štapa  $OA$  u zavisnosti od ugla  $\psi$ .

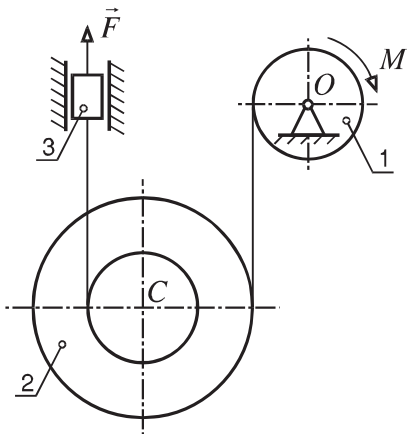


Slika 14.8

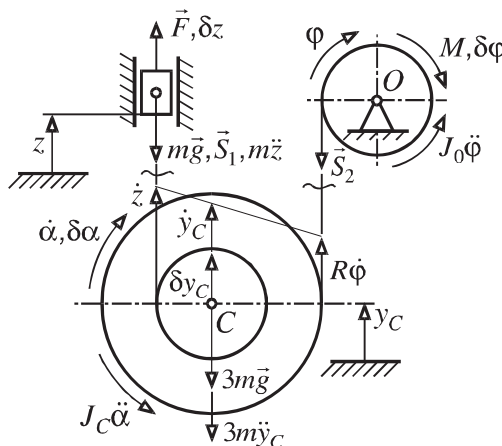


Slika 14.9

$$\textcircled{R} \quad \varepsilon_1 = \frac{2}{5mR^2}(3M_1 - 2M_2 - mgR \sin \psi), \quad \varepsilon_{OA} = \ddot{\psi} = \frac{1}{5mR^2}(M_1 + M_2 - 2mgR \sin \psi), \text{ u pozitivnom matematičkom smeru.}$$



Slika 14.10



Slika 14.10a

**14.10** Homogeni disk 1 mase  $m$  i poluprečnika  $R$  može da se obrće oko središnje horizontalne ose  $Oz$ . Neistegljivo uže namotano je jednim krajem na disk 1 a drugim krajem na veći doboš kalema 2. Na manji doboš kalema namotano je drugo neistegljivo uže vezano za telo 3 mase  $m$  koje može da se kreće vertikalno. Kalem ima masu  $3m$ , poluprečnike  $2R$  i  $R$ , i poluprečnik inercije u odnosu na središnju uzdužnu osu  $i = R\sqrt{2}$ . Nenamotani delovi užeta su vertikalnog pravca. Sila kidanja užadi iznosi  $5mg$ . Odrediti vrednosti

momenta sprega  $M$  koji deluje na disk 1 i sile  $F$  koja deluje vertikalno na telo 3 da ne dođe do kidanja užadi.

Ⓜ Za generalisane koordinate izabraćemo  $\varphi$  (ugao obrtanja diska 1) i  $z$  (pomeranje klizača vertikalno naviše). Kinetička energija sistema je:

$$T = \frac{1}{2}m\dot{z}^2 + \frac{1}{2}J_0\dot{\varphi}^2 + \frac{1}{2}(3m)v_C^2 + \frac{1}{2}J_C\omega_C^2.$$

Pošto je:

$$J_C = m_C i_C^2 = 6mR^2, \quad \omega_C = \dot{\alpha} = \frac{\dot{z} - R\dot{\varphi}}{3R}, \quad v_C = \dot{y}_C = R\dot{\varphi} + 2R\omega_C = \frac{2\dot{z} + R\dot{\varphi}}{3},$$

kinetička energija sistema ima oblik:

$$T = \frac{3}{4}mR^2\dot{\varphi}^2 + \frac{3}{2}m\dot{z}^2.$$

Virtuelni rad sila koje deluju na sistem je:

$$\delta\mathbf{A} = F\delta z + M\delta\varphi - 3mg\delta y_C - mg\delta z.$$

Pošto je:

$$\delta y_C = \frac{2\delta z + R\delta\varphi}{3},$$

izraz za virtuelni rad dobija sledeći oblik:

$$\delta\mathbf{A} = (M - mgR)\delta\varphi + (F - 3mg)\delta z,$$

tako da su generalisane sile:

$$Q_\varphi = M - mgR, \quad Q_z = F - 3mg.$$

Polazeći od Lagranževih jednačina druge vrste:

$$\frac{d}{dt} \left( \frac{\partial T}{\partial \dot{\varphi}} \right) - \frac{\partial T}{\partial \varphi} = Q_\varphi, \quad \frac{d}{dt} \left( \frac{\partial T}{\partial \dot{z}} \right) - \frac{\partial T}{\partial z} = Q_z,$$

dobićemo diferencijalne jednačine kretanja:

$$\frac{3}{2}mR^2\ddot{\varphi} = M - mgR, \quad 3m\ddot{z} = F - 3mg. \quad (1)$$

Diferencijalna jednačina kretanja klizača 3 je:

$$m\ddot{z} = F - S_1 - mg.$$

Iz ove jednačine i druge od dve diferencijalne jednačine kretanja sistema (1), sledi:

$$S_1 = \frac{2F}{3}.$$

Na osnovu vrednosti sile kidanja, dobija se:

$$S_1 < 5mg \Rightarrow F < 15mg/2.$$

Diferencijalna jednačina obrtanja diska 3 glasi:

$$\frac{1}{2}mR^2\ddot{\varphi} = M - S_2R.$$

Iz poslednje jednačine i prve od dve diferencijalne jednačine kretanja sistema (1), sledi:

$$S_2 = \frac{2M}{3R} + \frac{1}{3}mg.$$



Na osnovu vrednosti sile kidanja dobija se:

$$S_2 < 5mg \Rightarrow M < 7mgR.$$

Pokažimo da se diferencijalne jednačine (1) mogu dobiti i korišćenjem opšte jednačine dinamike:

$$\delta \mathbf{A}^* = F \delta z - mg \delta z - m \ddot{z} \delta z - (3mg) \delta y_C - (3m) \ddot{y}_C \delta y_C - J_C \ddot{\alpha} \delta \alpha + M \delta \varphi - J_0 \ddot{\varphi} \delta \varphi = 0.$$

Pošto je:

$$\delta y_C = \frac{R \delta \varphi + 2 \delta z}{3}, \quad \ddot{y}_C = \frac{R \ddot{\varphi} + 2 \ddot{z}}{3}, \quad J_C = 6mR^2, \quad J_0 = \frac{1}{2} mR^2,$$

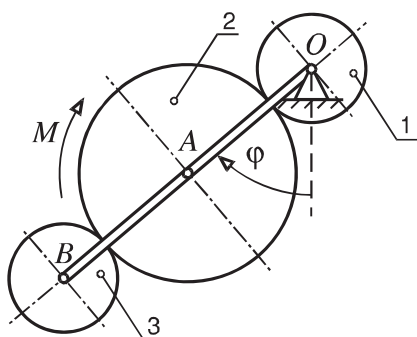
$$\delta \alpha = \frac{R \delta \varphi - \delta z}{3R}, \quad \ddot{\alpha} = \frac{R \ddot{\varphi} - \ddot{z}}{3R},$$

dobija se, nakon uprošćavanja:

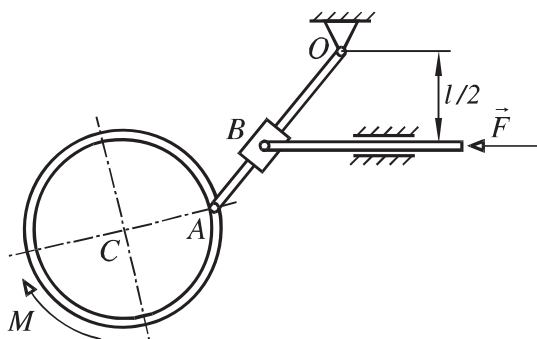
$$\delta \mathbf{A}^* = (M - mgR - \frac{3}{2} mR^2 \ddot{\varphi}) \delta \varphi + (F - 3mg - 3m \ddot{z}) \delta z = 0.$$

Iz uslova nezavisnosti varijacija  $\delta \varphi$  i  $\delta z$  dobijaju se diferencijalne jednačine kretanja:

$$M - mgR - \frac{3}{2} mR^2 \ddot{\varphi} = 0, \quad F - 3mg - 3m \ddot{z} = 0.$$



Slika 14.11



Slika 14.12

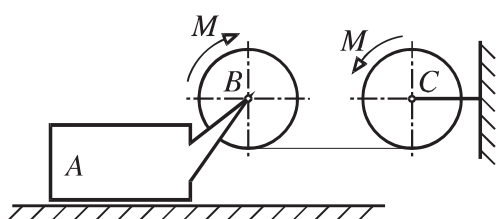
**14.11** Tri spregnuta homogena zupčanika masa  $m_1 = m_3 = m$ ,  $m_2 = 4m$  i poluprečnika  $r_1 = r_3 = r$ ,  $r_2 = 2r$  kreću se u vertikalnoj ravni posredstvom poluge  $OAB$  zanemarljive mase koja je zgloбно vezana za centre sva tri zupčanika. Na zupčanik 2 deluje spreg momenta  $M=2mgr$ . Naći ugaono ubrzanje zupčanika 2 u zavisnosti od ugla koji poluga  $OAB$  gradi sa vertikalom.

$$\textcircled{R} \quad \varepsilon_2 = \frac{9 - 6 \sin \varphi}{52} \frac{g}{R}, \text{ u negativnom matematičkom smeru.}$$

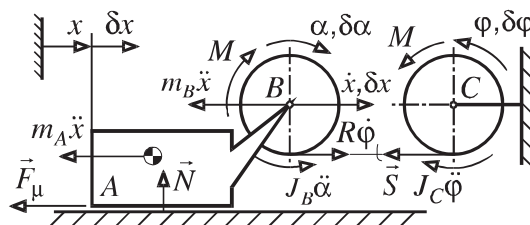
**14.12** Sistem koji se kreće u vertikalnoj ravni sastoji se od homogenog štapa  $OA$  dužine  $l$  i mase  $m_1$  i homogenog tankog prstena poluprečnika  $R=l/2$  i mase  $m_2$ . Prsten je zgloбно vezan za štap u tački  $A$ . Na prsten deluje spreg momenta  $M$  a na štap  $OA$ , preko klizača  $B$  i horizontalnog štapa zanemarljivih masa, deluje sila  $F$ . Napisati diferencijalne jednačine kretanja sistema.

Ⓜ Ako za generalisane koordinate usvojimo  $\varphi$  (ugao koji pravac  $OA$  gradi sa vertikalom) i  $\theta$  (ugao koji pravac  $AC$  gradi sa vertikalom), diferencijalne jednačine kretanja imaju oblik:

$$\begin{aligned} \frac{1}{3}(m_1 + 3m_2)l^2\ddot{\varphi} + \frac{1}{2}m_2l^2\ddot{\theta}\cos(\varphi - \theta) + \frac{1}{2}m_2l^2\dot{\theta}^2\sin(\varphi - \theta) &= \\ = \frac{Fl}{2\cos^2\varphi} - \frac{1}{2}(m_1 + 2m_2)gl\sin\varphi, \\ \frac{1}{2}m_2l^2\cos(\varphi - \theta)\ddot{\varphi} + \frac{1}{2}m_2l^2\ddot{\theta} - \frac{1}{2}m_2l^2\sin(\varphi - \theta)\dot{\varphi}^2 &= \\ = M - \frac{1}{2}m_2gl\sin\theta. \end{aligned}$$



Slika 14.13



Slika 14.13a

**14.13** Telo  $A$  mase  $m_A = 4m$  leži na hrapavoj horizontalnoj ravni. Na telu  $A$  nalazi se osovina  $B$  oko koje može da se obrće doboš na koji je namotano uže. Drugi kraj užeta namotan je na doboš koji može da se obrće oko nepokretne osovine  $O$ . Oba doboša su istih masa  $m$  i istih poluprečnika  $R$ . Na doboše deluju spregovi sila momenata  $M=2mgR$ . Koeficijent trenja između tela  $A$  i horizontalne ravni je  $\mu=1/5$ . Doboše smatrati homogenim valjcima. Odrediti silu u užetu u toku kretanja sistema, ako je u početnom trenutku sistem mirovao.

Ⓜ Za generalisane koordinate izabraćemo  $x$  (translatorno pomeranje tela  $A$ ) i  $\varphi$  (ugao obrtanja diska  $C$ ). Kinetička energija sistema je:

$$T = \frac{1}{2}(4m)\dot{x}^2 + \frac{1}{2}m\dot{x}^2 + \frac{1}{2}J_B\omega_B^2 + \frac{1}{2}J_C\omega_C^2.$$

Pošto je:

$$J_B = J_C = \frac{1}{2}mR^2, \quad \omega_B = \dot{\alpha} = \frac{\dot{x} - R\dot{\varphi}}{R},$$

izraz za kinetičku energiju dobija sledeći oblik:

$$T = \frac{11}{4}m\dot{x}^2 - \frac{1}{2}mR\dot{x}\dot{\varphi} + \frac{1}{2}mR^2\dot{\varphi}^2.$$

Virtuelni rad sila koje deluju na sistem je:

$$\delta\mathbf{A} = M\delta\varphi + M\delta\alpha - F_\mu \operatorname{sgn} \dot{x}\delta x.$$

Pošto je:

$$\delta\alpha = \frac{\delta x - R\delta\varphi}{R}, \quad F_\mu = \mu N = \frac{1}{5}(5mg) = mg, \quad M = 2mgR,$$

za virtuelni rad dobija se sledeći izraz:

$$\delta \mathbf{A} = mg \delta x,$$

tako da su generalisane sile:

$$Q_\varphi = 0, \quad Q_x = 2mg - mg \operatorname{sgn} \dot{x}.$$

Polazeći od Lagranževih jednačina druge vrste:

$$\frac{d}{dt} \left( \frac{\partial T}{\partial \dot{\varphi}} \right) - \frac{\partial T}{\partial \varphi} = Q_\varphi, \quad \frac{d}{dt} \left( \frac{\partial T}{\partial \dot{x}} \right) - \frac{\partial T}{\partial x} = Q_x,$$

dobijaju se sledeće diferencijalne jednačine kretanja:

$$-\frac{1}{2} m R \ddot{x} + m R^2 \ddot{\varphi} = 0, \quad \frac{11}{2} m \ddot{x} - \frac{1}{2} m R \ddot{\varphi} = 2mg - mg \operatorname{sgn} \dot{x}. \quad (1)$$

a iz njih (uz uslov  $\operatorname{sgn} \dot{x} = 1$ ) i ugaono ubrzanje diska  $C$ :

$$\ddot{\varphi} = \frac{2g}{21R}.$$

Iz diferencijalne jednačine obrtanja diska  $C$ :

$$J_C \ddot{\varphi} = M - SR,$$

sada se može odrediti i vrednost sile u užetu:

$$S = \frac{41}{21} mg.$$

Pokažimo da se diferencijalne jednačine (1) mogu dobiti i korišćenjem opšte jednačine dinamike:

$$\delta \mathbf{A}^* = M \delta \varphi - J_C \ddot{\varphi} \delta \varphi - F_\mu \operatorname{sgn} \dot{x} \delta x - (4m) \ddot{x} \delta x + M \delta \alpha - m \ddot{x} \delta x - J_B \ddot{\alpha} \delta \alpha = 0.$$

Pošto je:

$$F_\mu = mg, \quad \delta \alpha = \frac{\delta x - R \delta \varphi}{R}, \quad \ddot{\alpha} = \frac{\ddot{x} - R \ddot{\varphi}}{R}, \quad J_B = J_C = \frac{1}{2} m R^2,$$

zamenom u izraz za virtuelni rad, dobićemo:

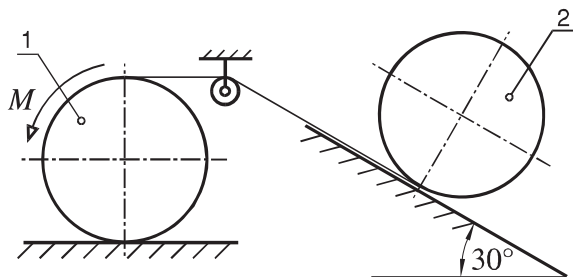
$$\delta \mathbf{A}^* = \left( \frac{1}{2} m R \ddot{x} - m R^2 \ddot{\varphi} \right) \delta \varphi + \left( 2mg - mg \operatorname{sgn} \dot{x} - \frac{11}{2} m \ddot{x} + \frac{1}{2} m R \ddot{\varphi} \right) \delta x = 0.$$

Iz uslova nezavisnosti varijacija  $\delta \varphi$  i  $\delta x$  dobijamo diferencijalne jednačine:

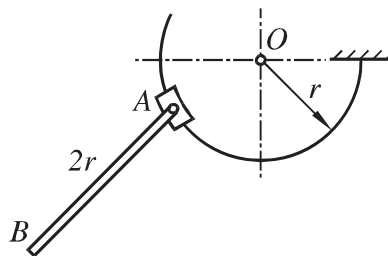
$$\frac{1}{2} m R \ddot{x} - m R^2 \ddot{\varphi} = 0,$$

$$2mg - mg \operatorname{sgn} \dot{x} - \frac{11}{2} m \ddot{x} + \frac{1}{2} m R \ddot{\varphi} = 0.$$

**14.14** Homogeni tanki cilindar 1 mase  $2m$  poluprečnika  $r$  može da se kotrlja bez klizanja po horizontalnoj ravni. Na cilindar 1 namotano je lako neistegljivo uže koje je prebačeno preko nepokretnog idealnog kotura zanemarljive mase. Drugim krajem uže je namotano na homogeni tanki cilindar 2 mase  $m$  i poluprečnika  $r$ . Cilindar 2 nalazi se na glatkoj strmoj ravni nagiba  $\alpha = 30^\circ$ . Odrediti silu u užetu ako na cilindar 1 u toku kretanja deluje spreg momenta  $M = mgr$ .



Slika 14.14



Slika 14.15

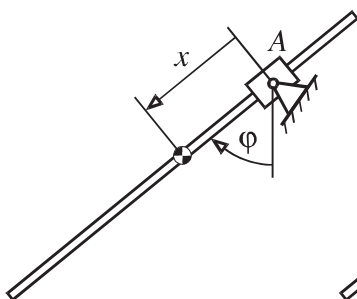
$$\textcircled{R} \quad S = \frac{1}{3}mg.$$

**14.15** Klizač mase  $m_1$  može da klizi po glatkim kružnim vodičama poluprečnika  $r$ . Za klizač je zgubom u tački  $A$  vezan štap dužine  $2r$  i mase  $m_2$ . Sistem se kreće u vertikalnoj ravni. Napisati diferencijalne jednačine kretanja sistema.

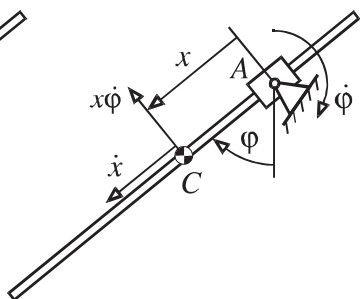
$\textcircled{R}$  Ako za generalisane koordinate izaberemo  $\varphi$  (ugao koji radijus  $OA$  gradi sa vertikalom) i  $\theta$  (ugao koji štap  $AB$  gradi sa vertikalom), diferencijalne jednačine kretanja glase:

$$(m_1 + m_2)r^2\ddot{\varphi} + m_2r^2\ddot{\theta}\cos(\varphi - \theta) + m_2r^2\dot{\theta}^2\sin(\varphi - \theta) = -(m_1 + m_2)gr\sin\varphi,$$

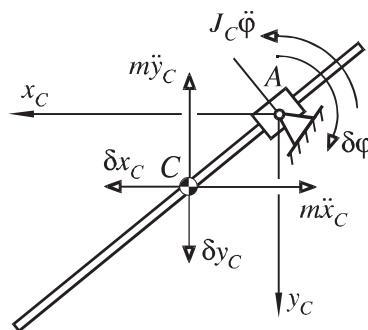
$$m_2r^2\ddot{\varphi}\cos(\varphi - \theta) + \frac{4}{3}m_2r^2\ddot{\theta} - m_2r^2\dot{\varphi}^2\sin(\varphi - \theta) = -m_2gr\sin\theta.$$



Slika 14.16



Slika 14.16a



Slika 14.16b

**14.16** Homogeni štap dužine  $2l$  i mase  $m$  kreće se u horizontalnoj ravni pri čemu prolazi kroz glatku obrtnu vođicu  $A$  čija se masa može zanemariti. Osa vođice  $Az$  je vertikalna. Ako su početni uslovi  $x_0 = \varphi_0 = 0$ ,  $\dot{x}_0 = l\omega_0$ ,  $\dot{\varphi}_0 = \omega_0$ , odrediti funkciju  $\dot{x}(x)$ .

$\textcircled{R}$  Potencijalna energija sistema jednaka je nuli:

$$E_p = 0,$$

a kinetička energija je:

$$T = \frac{1}{2}J_C\dot{\varphi}^2 + \frac{1}{2}m\dot{v}_C^2.$$

Pošto je: