

SPECIFIČNOSTI UPRAVLJANJA OTPADNIM STAKLOM

SPECIFICITIES OF GLASS WASTE MANAGEMENT

S. Simić¹, M. Stanojević², N. Karličić²

¹Rafinerija ulja a.d. Modriča, Vojvode Stepe Stepanovića 49, 74480 Modriča, BiH

²Mašinski fakultet Beograd, Kraljice Marije 16, 11120 Beograd, Srbija

E-mail: stojans@modricaoil.com

Rezime: Staklenim otpadom koji nastaje u različitim oblastima čovekove delatnosti mora se upravljati na bezbedan način po životnu sredinu. Sa aspekta zaštite životne sredine reciklaža je jedan od najprihvatljivijih postupaka za upravljanje ovim otpadnim materijalom. U radu se sveobuhvatno razmatra mogućnost upotrebe otpadnog stakla za istu ili sličnu namenu. Dat je prikaz osnovnih elemenata na koje je neophodno obratiti pažnju prilikom selekcije otpadnog stakla, kao i u kojem se odnosu ovaj otpadni materijal može dodavati primarnoj sirovini pri procesu proizvodnje stakla. Navedene su prednosti reciklaže otpadnog stakla sa ekološkog, energetskog i ekonomskog aspekta. Pri upravljanju otpadnim staklom potrebno je uspostaviti integrisan sistem sa jasno definisanim ciljem. Potrebno je uspostaviti separativni sistem sakupljanja ovog otpadnog materijala, jer se na taj način ubrzava proces reciklaže, a ujedno snižava cena pripreme i obrade ove sekundarne sirovine.

Ključne reči: otpadno staklo, upravljanje, reciklaža, životna sredina.

Abstract: Glass waste generated in different areas of human activity must be operated safely for the environment. From the aspect of environmental protection recycling is one of the most acceptable procedures for the management of this waste material. This paper considers the possibility of a comprehensive use of waste glass for the same or similar purpose. This work presents the basic elements that need to be observed during the selection of waste glass, as well as ratio of this waste material and the primary raw material in glass manufacturing process in which this waste can be added to. This work also shows the benefits of recycling waste glass from the environmental, energy and economic aspects. During the management of waste glass it is necessary to establish an integrated system with clearly defined goal. It is necessary to establish separate system of collection of waste materials, because this way speeds up the process of recycling, and also lowers the cost of preparation and processing of secondary raw materials.

Keywords: waste glass, management, recycling, environment.

1. UVOD

Staklo je proziran, amorfan, čvrst, krt i hemijski postojan materijal. Zahvaljujući svojim fizičko-hemijskim svojstvima staklo je našlo primenu pri proizvodnji ambalaže u skoro svim granama industrije. Osim za proizvodnju ambalaže, staklo se kao materijal koristi u građevinarstvu, elektroindustriji, industriji nameštaja, automobilske industriji i dr.

Osnovne sirovine koje se koriste pri proizvodnji jednostavnog stakla su: kvarcni pesak (oko 56%), soda (oko 12%), kalcijum karbonat (oko 12%), smola (oko 4%) i dodaci za bojenje, odnosno za uklanjanje boje.

Danas se u industriji stakla za različite potrebe proizvode sledeće vrste staklenih proizvoda:

- staklena ambalaža (boce, tegle, posude za pakovanje kozmetičkih i medicinskih proizvoda, i dr.);
- ravna stakla (prozorska stakla, livena stakla, ogledala, obojena stakla i specijalna stakla);
- staklena vlakna;
- stakla za svetiljke;
- specijalna, tehnička i ostala stakla (armirano staklo, kaljeno staklo, laminarno staklo i dr.).

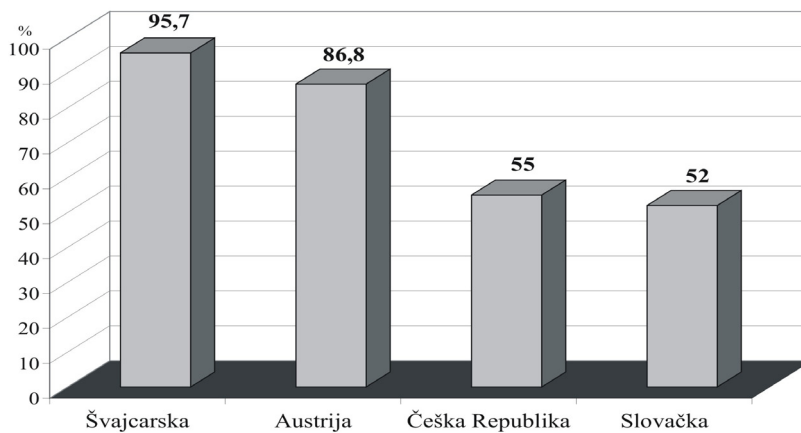
U radu se sa više aspekata razmatra upravljanja otpadnim staklom sa posebnim osvrtom na mogućnost korišćenja ovog otpadnog materijala za dobijanje proizvoda iste ili slične namene.

2. NASTAJANJE I KARAKTERISTIKE STAKLENOG OTPADA

Otpadno staklo je sekundarna sirovina, koja se može neograničeno puta reciklirati. Pored otpadne staklene ambalaže, danas se recikliraju stakla starih automobila, ravna prozorska stakla, stakla od starog nameštaja i dr. Reciklažom staklenog otpada moguće je uštedeti primarne sirovine, a takođe i veliku količinu energije. Na primer, reciklažom 100 miliona starih boca i čaša uštedeće se: 30 hiljada tona staklarskog peska, 100 hiljada tona sode, šest hiljada tona ulja za grejanje, 18 hiljada MWh električne energije i 76 miliona m³ prirodnog gasa. Da bi se smanjila potrošnja primarnih sirovina i energije pri proizvodnji stakla, u Engleskoj se od 1977. godine reciklira otpadno staklo (boce, tegle, prozorsko staklo i dr.). Na primer, u toku 1993. godine za reciklažu je sakupljeno oko 500 hiljada tona otpadnog stakla, tako da u Engleskoj u proizvodnji stakla reciklirani stakleni otpad učestvuje prosečno sa 30%.

Reciklaža staklenog otpada u zemljama Evropske Unije je na visokom nivou. U ovim zemljama poseban akcenat se daje reciklaži otpadne staklene ambalaže. Zbog zahteva za velikim skladišnim prostorom i ručnom manipulacijom, povratnim transportom i obezbeđivanjem higijenske ispravnosti, u zemljama Evropske Unije sve više se razvija sistem nepovratne ambalaže. Na ovaj sistem se nadovezuje razvijena svest kod potrošača o nužnosti separativnog sakupljanja otpadne staklene ambalaže. U Švajcarskoj je 2004. godine sakupljeno i reciklirano 95,7% od ukupne potrošnje stakla odnosno 40,9 kg po glavi stanovnika, dok je u Hrvatskoj u istom periodu reciklirano samo 17,4% otpadnog stakla. Posle Švajcarske, po obimu reciklaže staklenog otpada sledi Belgija (95%), Finska (92%), Nemačka (88,2%), Norveška (88%), Švedska (87%), Austrija (86,8) i Holandija (78%).

Na slici 1. prikazan je udeo reciklaže otpadnog stakla u odnosu na ukupnu potrošnju stakla u nekim zemljama Evropske Unije u toku 2004. godine.

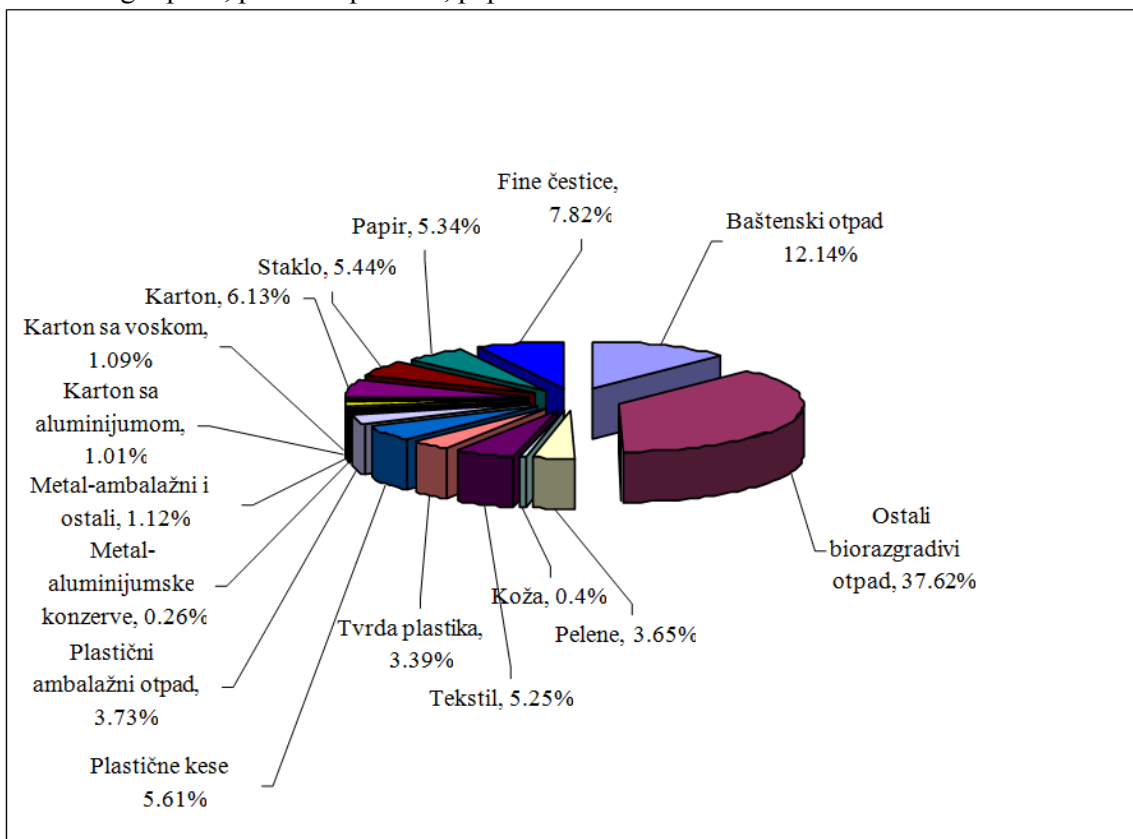


Slika 1. Reciklaža stakla u zemljama Evropske Unije

U Republici Srpskoj, odnosno BiH trenutno ne postoji organizovan sistem upravljanja otpadnim staklom. Na pojedinim lokacijama u većim gradovima, tržnim centrima, poslovnim kompleksima i dr., nalaze se kontejneri za odlaganje ovog otpadnog materijala. Nema egzaktnih podataka o ukupnoj količini otpadnog stakla koje nastane u BiH u toku godine. Do sada su vršene samo procene količina, ali su dobijeni podaci nepouzdati. Na postojećim deponijama, ali i u životnoj sredini se nalaze relativno velike količine ovog otpadnog materijala koji predstavlja vrednu sirovinu. Razlog za ovakvo stanje je neuspostavljanje integrisanog sistema upravljanja ovim otpadnim materijalom, s jedne strane, a s druge što BiH ne poseduje ni jedno savremeno postrojenje za njegovu reciklažu. Stakleni otpad, koji se trenutno reciklira u BiH, je u suštini otpadna staklena ambalaža. Proizvođači osvežavajućih napitaka i alkoholnih pića, jedan manji deo otpadne staklene ambalaže iskoriste za ponovno pakovanje svojih proizvoda.

Količina otpadnog stakla (koje spada u ambalažni otpad) u Republici Srbiji se ne meri i evidencija se ne vrši na sistematski način. Procenjena količina staklenog otpada je oko 90000 t/ god. [5]. U Republici Srbiji nedostaje sistem upravljanja ambalažnim otpadom, čija se količina stalno povećava zbog rasta udela nepovratne ambalaže, posebno PET ambalaže i limenki. Na slici 2. prikazan je morfološki sastav komunalnog otpada u Republici Srbiji.

Sakupljanje ambalažnog otpada se odvija kroz delatnost pre svega određenog broja privatnih privrednih subjekata. Pojedina javna komunalna preduzeća (Beograd, Novi Sad, Sombor, Kruševac, Smederevo i dr.) su registrovana za delatnost reciklaže, između ostalog i ambalažnog otpada, pretežno plastike, papira i metala.



Slika 2. Prikaz morfološkog sastava komunalnog otpada u Srbiji

U otpadno staklo koje može da se reciklira spada staklena ambalaža od napitaka, prozirno ravno staklo, tegle, kao i krš od ovih vrsta stakla. Da bi se otpadno staklo moglo iskoristiti u procesu reciklaže, ono ne sme da sadrži opasna hemijska jedinjenja koja se nalaze u nekim proizvodima (sijalice, ekrani televizora, ambalaža od opasnih supstancija i dr.). Isto tako,

stakleni otpad ne sme da sadrži nečistoće kao što su metali (gvožđe i aluminijum), neorganske supstancije (porcelan, šamot i dr.), a ni organske supstancije (papir, plastika i dr.), koje će onemogućiti iskorišćenje ove sekundarna sirovine. U tabeli 1. dat je pregled maksimalno dozvoljenih količina nečistoća u staklenom kršu.

Tabela 1. Maksimalno dozvoljene nečistoće u staklenom kršu

Vrsta nečistoća	Maksimalno dozvoljene nečistoće u 100 kg staklenog krša	Jedinica
nemagnetični metali	2,0	g
magnetični metali	0,5	
neorganski materijali	2,0	
blistavi materijali	0,0	
organske supstancije	50,0	
frakcije manje od 2 mm	10,0	%
frakcije od 2 do 4 mm	50,0	
veličina krša	50,0	mm

Staklo iz otpada se u upotrebnom ciklus može vratiti na dva načina. Jedan je sakupljanje staklene ambalaže, sortiranje i pranje neoštećenih staklenih predmeta (uglavnom boca), i njihovo ponovno korišćenje. Drugi način je izdvajanje i prerada celokupnog staklenog materijala iz otpada, bez obzira na stepen oštećenja. Na ovaj način se vrši prerada i usitnjavanjem svake frakcije u stakleni krš, koji se topi u staklarskoj peći i koristi za proizvodnju novih proizvoda (reciklaža).

Sakupljanje stakla kao sekundarne sirovine zahteva separaciju stakla po boji na:

- belo staklo (prozirno), i
- obojeno staklo (zeleno i braon).

Različite boje stakla imaju i različite hemijske sastave. Zbog toga većina kontejnera za odlaganje stakla ima odvojene delove za prozirno, zeleno i braon (mrko) staklo. Pri sakupljanju staklenog otpada, odnos boja obično je sledeći: belo staklo (oko 17%), braon (oko 7%), zeleno i šareno oko 76%.

U tabeli 2. prikazana je dozvoljena količina nepoželjnih boja u belom, braon i zelenom staklu.

Tabela 2. Količina nepoželjnih boja u staklu

Maksimalna količina nepoželjnih boja u staklu	braon	zeleno	belo
	%		
u belom staklu	0,05	0,1	-
u braon staklu	-	5,0	5,0
u zelenom staklu	5,0	-	5,0

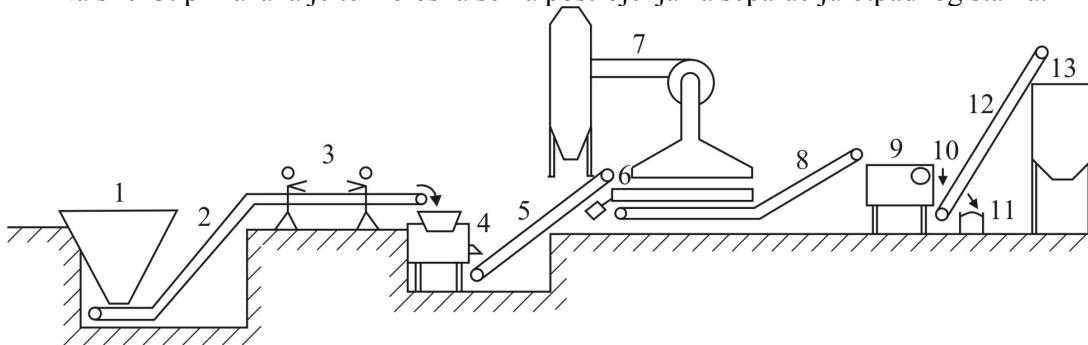
Separativno sakupljanje stakla je od velikog značaja jer se ubrzava proces reciklaže i ujedno snižava cena sekundarne sirovine. Međutim, to zahteva postavljanje specijalnih kontejnera i visoku ekološku svest stanovništva. Za uspešan sistem separativnog sakupljanja stakla, potreban je integrisan sistem upravljanja sa jasno definisanim ciljem. To podrazumeva da se u sistem sakupljanja otpada, pored potrošača i proizvođača, uključe trgovinska preduzeća i lokalna samouprava.

3. TEHNOLOŠKI PROCES RECIKLAŽE OTPADNOG STAKLA

Otpadno staklo je inertan materijal i spada u grupu materijala koji nisu opasni po životnu sredinu. Ovaj otpadni materijal predstavlja vrednu sirovinu za čiju se reciklažu koriste različiti tehnološki postupci. Opravdanost reciklaže otpadnog stakla je višestruka i sastoji se iz nekoliko faza. Osnovne faze tehnološkog procesa reciklaže ovog materijala su:

- separacija,
- drobljenje, i
- ponovno korišćenje.

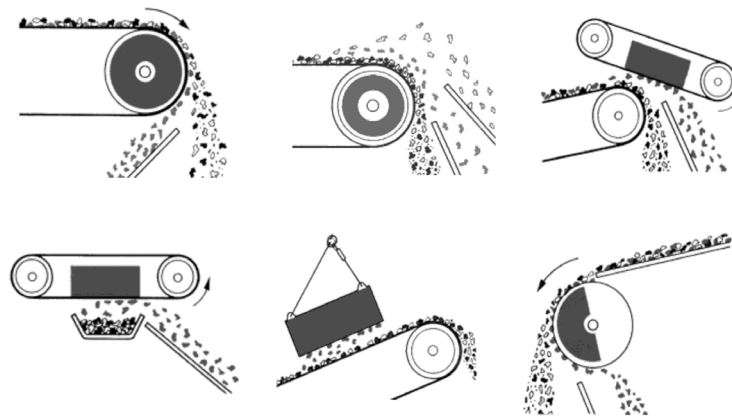
Na slici 3. prikazana je tehnološka šema postrojenja za separaciju otpadnog stakla.



Slika 3. Tehnološka šema postrojenja za separaciju stakla: 1-usipnik; 2-transporter; 3-ručno odstranjivanje nečistoća (keramika, kamenje, plastika); 4-drobnice; 5-transporter; 6-vibraciono sito; 7-odvajanje papira i ostalih lakih materijala; 8-transporter; 9-separator metalnih predmeta; 10-čisto usitnjeno staklo; 11-izdvojeni metalni materijal; 12 transporter; 13-skladište čistog usitjenog stakla

Ukoliko stakleni otpad nije sortirani, proces reciklaže počinje odvajanjem stakla od ostalog otpada. Separacija se može vršiti ručno ili pomoću specijalnih uređaja. Pri ručnoj separaciji, otpad se dovozi na pokretnu traku, gde radnici pored odvajanja stakla od ostalog otpada vrše i razvrstavanje stakla po boji. Ovde se odstranjuju predmeti od keramike, kamenje, plastika i slični materijali. Nakon toga, staklo se drobi pomoću valjaka i sortira na vibracionom situ na potrebnu veličinu što je važno za njegovo uspešno korišćenje u ponovnoj proizvodnji. U toku ove faze obrade vrši se odstranjivanje papira i drugih lakih predmeta. Posle toga u magnetnom separatoru se vrši izdvajanje magnetičnih materijala iz stakla (slika 3.). Tako pripremljeno staklo se odlaže u skladišni prostor odakle se otprema u fabriku stakla na preradu.

Na slici 4. prikazan je izgled različitih konstrukcionih rešenja magnetnih separatora koji se koriste za izdvajanje magnetičnih materijala.



Slika 4. Konstrukciona rešenja magnetnih separatora

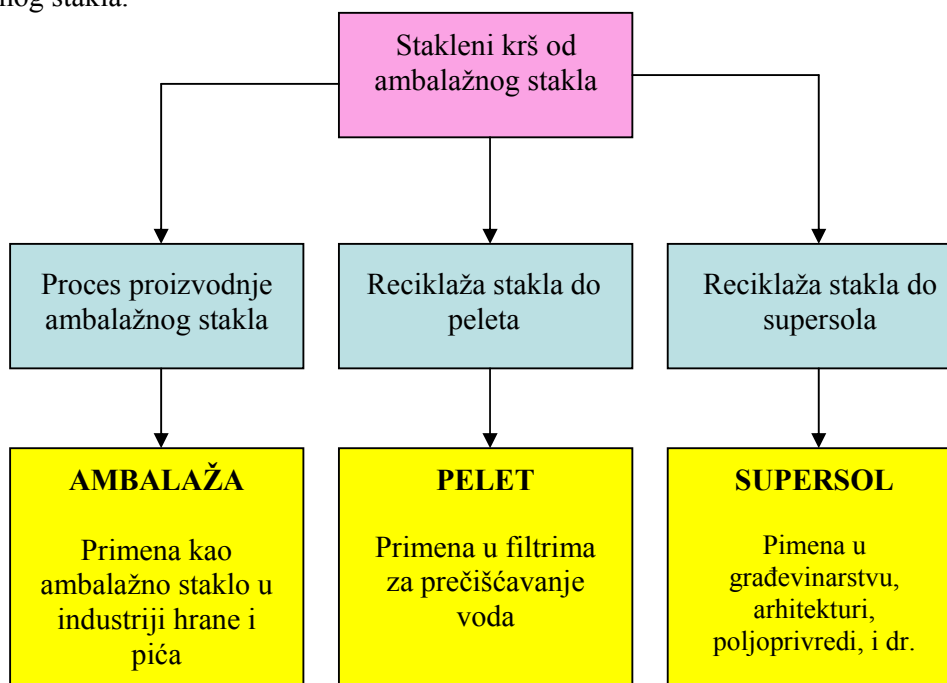
Priprema otpadnog stakla za ponovnu upotrebu je od izuzetnog značaja. Nečistoće u staklenom kršu, mogu da poremete proces proizvodnje stakla pa čak i da izazovu havariju peći za topljenje.

Prilikom proizvodnje providnog stakla, pri procesu topljenja, se ubacuje manji procenat otpadnog stakla u odnosu na proizvodnju stakla u boji, a taj odnos podrazumeva da jedna providna boca ili tegla sadrži oko 30% recikliranog stakla, dok zelena ili braon može da sadrži i do 90% recikliranog stakla.

Primena recikliranog stakla je višestruka, a najčešće se koristi za:

- ponovnu proizvodnju predmeta od stakla;
- proizvodnju asfaltnog stakla za asfaltiranje puteva;
- proizvodnju građevinskog i konstrukcionog materijala (staklo-beton, izolaciona pena i paneli, zidarski blokovi i dr.);
- proizvodnju refleksne boje za označavanje puteva;
- proizvodnju izolacione staklene vune;
- drenažu zemljišta pri uređenju terena;
- proizvodnju staklenih vlakana, abraziva i drugih konstrukcionih materijala.

Na slici 5. prikazani su proizvodi koji se mogu dobiti od recikliranog otpadnog ambalažnog stakla.



Slika 5. Proizvodi dobijeni reciklažom otpadnog ambalažnog stakla

Glavni efekti koji se postižu recikliranjem stakla su:

- smanjenje potrošnje energije pri proizvodnji novog stakla od 4 do 22% (npr. reciklažom 1 t stakla uštedi se oko 30 t nafte);
- smanjenje zagađenja vazduha za 20%;
- smanjenje potrošnje sirove vode do 50%;
- smanjenje potrebnih kapaciteta za trajno odlaganje otpada i dr.

Stakleni krš je važna komponenta pri proizvodnji stakla jer pored zamene dela primarnih sirovina deluje povoljno na proces i ekonomičnost topljenja, kao i na kvalitet proizvoda.

Reciklirani stakleni krš, između ostalog, našao je primenu u građevinarstvu. Staklene mozaik pločice su samo jedan od bazena, pa im je i cena viša u odnosu na keramičke pločice. Pri proizvodnji blokova za gradnju objekata u cementno vezivo mineralne ispune se dodaje izmešani

stakleni krš. Naziv za ove elemente je “Kingston blok” i oni imaju najveću primenu u SAD i Italiji. Osim ovih proizvoda, stakleni krš se koristi kao posip na hidroizolacionim materijalima, tzv. crnim hidroizolacijama, za posip na bitumenskoj šindri, zatim kao posip na materijalima za glačanje i doradu drveta, šmirgl papirima i protivkliznim trakama.

Upotreba za istu ili sličnu namenu je jedan od najboljih načina za upravljanje otpadnim staklom. Otpadna staklena ambalaža od osvežavajućih napitaka i alkoholnih pića se može ponovo koristiti za pakovanje istih proizvoda, nakon pranja, uklanjanja nalepnica i kontrole oštećenja.

Sakupljanje, izdvajanje, prerada i izrada novog proizvoda su karike u lancu reciklaže otpadnog stakla. Otpadno staklo nije dovoljno samo smanjivati i izbegavati, potrebno ga je razdvajati na mestu nastajanja prema vrstama, jer se samo odvojeno sakupljeno staklo može iskoristiti.

Otpadno staklo se najvećim delom nalazi u čvrstom komunalnom otpadu. Zemlje u regionu, kao i većina zemalja u tranziciji, znatno zaostaju za industrijski razvijenim zemljama u oblasti upravljanja komunalnim otpadom, a samim tim i u oblasti upravljanja otpadnim staklom.

4. ZAKLJUČAK

Tehnološki postupak recikliranja otpadnog stakla je relativno jednostavan. Reciklažom stakla dobija se vredna sirovina, koja se može koristiti za istu ili sličnu namenu. Pri procesu reciklaže ovog otpadnog materijala, pored smanjenja potrošnje sirovina iz prirode, značajno se smanjuje potrošnja energije i emisija gasova u životnu sredinu.

Sadašnje stanje upravljanja staklenim otpadom u zemljama regiona je nezadovoljavajuće, i sa stanovišta zaštite životne sredine, i sa stanovišta iskorišćenja ovog otpadnog materijala.

LITERATURA

- [1] Simić, S.: Tehnologije reciklaže otpada, Glas srpski-Grafika, Banjaluka, Mašinski fakultet, Istočno Sarajevo, 2010.
- [2] Conić, V., Grekulović, V., Stanković, Z.: Postupak reciklaže stakla u cilju ponovnog dobijanja polazne sirovine za staklarsku industriju, Reciklažne tehnologije i održivi razvoj, IV SRTOR, Kladovo, 3-6.11.2009., str. 281-284.
- [3] **** <http://www.l.ambalaza.hr/db_casopis/?inc=clanak&id=923>
- [4] Fedajev, A., Nikolić, R.: Reciklaža ambalažnog otpada i održivi razvoj, Reciklažne tehnologije i održivi razvoj, IV SRTOR, Kladovo, 3-6.11.2009., str. 274-280.
- [5] Strategija upravljanja otpadom za period 2010-2019. godine, Ministarstvo životne sredine, rudarstva i prostornog planiranja, Beograd, 2010.