

43. JUPITER KONFERENCIJA
sa međunarodnim učešćem

43rd JUPITER CONFERENCE
with foreign participants

ZBORNİK RADOVA

PROCEEDINGS



UNIVERZITET U BEOGRADU - MAŠINSKI FAKULTET

UNIVERSITY OF BELGRADE
FACULTY OF MECHANICAL ENGINEERING

Beograd, oktobar 2022.



Živanović, S., Tanović, Lj., Puzović, R., Kokotović, B., Slavković, N., Popović, M., Mladenović, G., Stojadinović, S., Pjević, M., Vorkapić, N., Dimić, Z., Rakić, A., Manasijević, S.¹⁾

REVITALIZACIJA HORIZONTALNE BUŠILICE GLODALICE LOLA HBG 80 UPRAVLJANJEM OTVORENE ARHITEKTURE NA LINUXCNC PLATFORMI²⁾

Rezime

U radu je pokazana revitalizacija horizontalne bušilice glodalice LOLA HBG 80 koja je uključila hardversko softversku nadogradnju postojeće mašine. Kao sistem upravljanja izabarano je upravljanje otvorene arhitekture na LinuxCNC računarskoj platformi. Uspostavljen je sistem za programiranje i verifikaciju programa. Konfigurisane su ekvivalentne virtuelne mašine u sistemu za programiranje i upravljanje. Revitalizovana mašina je uspešno testirana i verifikovan je njen rad.

Ključne reči: horizontalna bušilica glodalica, sistem upravljanja, LinuxCNC, virtuelne mašine, programiranje, simulacija

1. UVOD

Jedan od čestih problema je životni vek mašina, koje posle višegodišnje upotrebe gube na svojoj radnoj sposobnosti, produktivnosti ili čak postaju potpuno neupotrebljive zbog zastarelosti ili kvara upravljanja. Mašine alatke pripadaju kategoriji opreme dugog životnog veka. Mnoge mašine se koriste više od 20 godina, a zatim se potpuno revitalizuju. U Srbiji nema sistematizovanih podataka na ovu temu, ali kao ilustracija mogu poslužiti podaci iz izveštaja [1], po kome je u Italiji prosečna starost ukupno instaliranih mašina u 2014. godini bila 12,8 godina, a u Nemačkoj, po podacima iz 2015. prosečna starost numerički (CNC) i ne-CNC mašina bila je 10,5 i 19,7 godina. Podaci pojedinih evropskih proizvođača mašina alatki takođe pokazuju da je u proseku 80% mašina i dalje u funkciji deset godina nakon ugradnje, dok je 65% i dalje u upotrebi nakon 20 godina.

Ovde se uvek javlja dilema, da li je bolje investirati u nove mašine alatke ili raditi revitalizaciju postojećih uz opremanje novim upravljanjem i nadogradnjom delova novog hardvera, čime se starim mašinama može udahnuti novi život i omogućiti im opstanak u poslovanju [2], posebno malih i srednjih preduzeća. Isplativost ovakvih nadogradnji ukazuje na porast rekonstrukcija i revitalizacija upravljanja, umesto kompletne zamene starih mašina alatki.

Bez obzira na starost neke mašine alatke, koja može biti predmet revitalizacije, svakako se mogu pronaći dobri razlozi da ona ne postane staro gvožđe. Svakako jedan od bitnih faktora je ušteda novca, u poređenju sa varijantom nabavke nove mašine. Mašina koja će biti revitalizovana, može dobiti nikad bolje performanse u poređenju sa njenim prethodnim radnim životnim ciklusom. Tako obnovljena mašina će biti i lakša za upravljanje i može imati značajno unapređen grafički korisnički interfejs upravljačkog sistema, sa mogućnostima 3D prikaza i simulacije putanje alata i rada virtuelne mašine prema zadatom programu. Ako je nekada bila mala memorija, ili prenos programa preko čitača bušenih traka, sada to svakako više neće predstavljati problem, i moći će da se izvršavaju i vrlo dugački programi. Operateri na mašinama, vrlo cene

¹⁾ prof. dr Saša Živanović, (szivanovic@mas.bg.ac.rs), prof. dr Ljubodrag Tanović, (ltanovic@mas.bg.ac.rs), prof. dr Radovan Puzović, (rpuzovic@mas.bg.ac.rs), doc. dr Branko Kokotović, (bkokotovic@mas.bg.ac.rs), prof. dr Nikola Slavković, (nslavkovic@mas.bg.ac.rs), prof. dr Mihajlo Popović, (mpopovic@mas.bg.ac.rs), prof. dr Goran Mladenović, (gmladenovic@mas.bg.ac.rs), prof. dr Slavenko Stojadinović, (sstojadinovic@mas.bg.ac.rs), doc. dr Miloš Pjević, (mpjevic@mas.bg.ac.rs), Nikola Vorkapić, (nvorkapic@mas.bg.ac.rs), Univerzitet u Beogradu, Mašinski fakultet, dr Zoran Dimić, (zoran.dimic@li.rs), Aleksandar Rakić, (aleksandar.rakic@li.rs), Srećko Manasijević, (srecko.manasijevic@li.rs), Lola Institut, Beograd

²⁾ U okviru ovog rada saopštavaju se rezultati istraživanja koja su realizovana u okviru projekta "Integrirana istraživanja u oblasti makro, mikro i nano mašinskog inženjerstva" i podprojekta TR35022 „Razvoje nove generacije domaćih obradnih sistema“, koji finansijski podržava Ministarstvo prosvete, nauke i tehnološkog razvoja Vlade Republike Srbije po Ugovoru ev. br: 451-03-68/2022-14/200105 od 4.2.2022. god.

poboljšanu grafiku, napredne funkcije podešavanja, kao i nove standardne cikluse, koji prethodno nisu bili dostupni [2].

U pogledu programiranja, naravno dostupna je mogućnost primene CAD/CAM sistema, kao i verifikacija programa na konfigurisanim virtuelnim mašinama u različitim okruženjima [6]. Danas je dostupno dosta različitih standardnih CAD/CAM ili specijalizovanih CAM sistema, za programiranje CNC mašina alatki. U tom pogledu u radu se razmatra i formiranje nekoliko okruženja za programiranje horizontalne bušilice glodalice koja je predmet revitalizacije u ovom radu.

2. STANJE MAŠINE PRE REVITALIZACIJE I PLANOVI ZA NJEN RETROFIT

LOLA HBG 80 OC je horizontalna bušilica glodalica koja se pojavila 1980. godine kao prvi obradni centar domaće proizvodnje u bivšoj Jugoslaviji sa vertikalnim lančanim magacinom alata i Bosch upravljanjem, slika 1. Po svojim funkcionalnim karakteristikama bio je u rangu obradnih centara vodećih svetskih proizvođača. Nastao je kao rezultat koncepta modularnog projektovanja koji je praktično primenjen u fabrici Ivo LOLA Ribar. U cilju daljeg razvoja savremenih CNC mašina alatki, ovaj obradni centar je instaliran na Mašinskom fakultetu u Beogradu, na Katedri za proizvodno mašinstvo, gde se i danas nalazi [3,4].



Slika 1. Originalna mašina LOLA HBG 80 sa Bosch Micro 5 upravljanjem

Mašina nije u radnom stanju od 2004. godine. Osnovni problem je upravljanje i stanje elektronike koja je zahtevala zamenu, a nije postojala mogućnost adekvatnog servisiranja. Postojala su tri plana revitalizacije upravljanja mašine, od kojih je realizovan treći, a geneza ovih planova na osnovu dobijenih ponuda data je u Tablici 1.

Prvi plan revitalizacije potiče iz 2011. godine, i tada je planirana zamena postojeće upravljačke jedinice BOSCH MICRO 5 sa upravljanjem Siemens Sinumerik 802C bl ili sa Siemens Sinumerik 802D sl. U obe ove varijante je planirano zadržavanje postojećih pogona na mašini, kao i pogona glavnog vretena. Takođe je planirano i kompletno uklanjanje magacina i manipulatora za automatsku izmenu alata (planirano je da pripadajući pogon i regulator budu rezerva za pogone ostalih osa gde je to moguće). Takođe je planirana i izgradnja potpuno novog visećeg pulta. Detalji ovog opisa sačinjeni su na osnovu ponuda LOLA Instituta Br. 034-2/11 i Br. 034/11, od 22.9.2011.

Drugi plan revitalizacije potiče iz 2013. godine i rezultat je konsultacija direktno sa Siemens d.o.o. Beograd. Data su dva predloga: (i) zamena upravljačke jedinice i svih motora i pogona i (ii) zamena samo upravljačke jedinice uz zadržavanje postojećih pogona. Prvi predlog podrazumevao bi kompletnu zamenu elektro opreme, sa ugradnjom CNC upravljačke jedinice Sinumerik 840D sl sa HMI softverom Sinumerik Operate na Windows platformi koja omogućava totalnu otvorenost sistema za različite aplikacije koje bi mogle biti predmet naučno istraživačkog rada. Kao pogoni bi se koristili Sinamics S120 servo drajvovi u kombinaciji sa 1FK7 motorima. U pitanju su sinhroni motori sa permanentnim magnetima bez četkica. Dokumentacija se nalazi u prilogu. Predloženo rešenje ne podrazumeva korišćenje linearnih mernih sistema jer Sinamics nema mogućnost integracije Inductosyn-a. Moguća je integracija ovih mernih sistema kupovinom signal konvertora koji pretvaraju rizadorvski signal inductosyna u enkoderski signal. Ovo je dodatna investicija koja može da se kasnije realizuje. Druga predložena varijanta je podrazumeva korišćenje iste upravljačke jedinice i HMI softvera ali bi se umesto zamene pogona zadržali stari pogoni pri čemu bi se koristili analogno-digitalni pretvarači kako bi CNC mogao da komunicira sa pogonima. U ovoj varijanti je neophodno kupiti i signal konvertore za Inductosyn jer je neophodno njihovo korišćenje.

Treća varijanta je ugradnja CNC otvorene arhitekture upravljanja na LinuxCNC [5] platformi, uz zadržavanje postojećih pogona, i zamenu mernih sistema. Svi ovi planovi su bili spisak lepih želja, koji mnogo zavisi od budžetskih sredstava koja nam mogu biti raspoloživa. Zbog toga je na kraju i treća varijanta planiranih revitalizacija i relizovana.

Tablica 1. Planovi za revitalizaciju horizontalne bušilice glodalice LOLA HBG 80			
Godina	Upravljačka jedinica	Pogoni / Opis poslova	Budžetska procena
2011	Sinumerik 802C bl <ul style="list-style-type: none"> • 3 analogne ose i vreteno ($\pm 10V$), Toolbox, Logbook • Podržava TTL (RS422) merne sisteme • Priključak za 1 handwheel • Implementacija PLC S7-200 sa 48 DI + 16DO 24V/0.5ADC, moguće proširenje DIO sa jednim modulom 16+16 DIO • RS232 korisnički port za prenos podataka 	Zadržavaju se postojeći Siemens-ovi DC pogoni osa X, Y, Z i B. <ul style="list-style-type: none"> • Zadržava se postojeći DC pogon radnog vretena. • U el. ormanu se zadržava sva postojeća niskonaponska rasklopna oprema za zaštitu i napajanje pogona mašine i pomoćnih agregata. • Uklanja se kompletan lančasti magacin i manipulator (ruka) za automatsku izmenu alata. • Uklanja se el. orman sa opremom za pogon magacina i manipulatora. Napomena: DC motor magacina i priadajući regulator mogu se čuvati kao rezerva za pogone osa. • Postojeći linearni induktivni davači osa: X, Y i Z (Inductosyn-i) se zamenjuju optičkim linearnim davačima rezolucije 1μm. • Isporučuje se mehanika za nov viseći pult za smeštaj operator panela nove upravljačke jedinice. • Menja se elektrodokumentacija prema izvedenom stanju 	15.930 EUR
	Sinumerik 802D sl podržava 4 servoose i glavno vreteno, ima integrisan PLC S7-200 (216DI i 144DO), korisničke portove: RS 232, ethernet i USB. PROFIBUS DP za spregu I/O modula. DRIVE-ClQ za spregu sa SINAMICS S120 digitalnim pogonima. U konfiguraciji sa analognim interfejsom ADI4 može se povezati na analogne ose.	<ul style="list-style-type: none"> • Zadržavaju se postojeći Siemens-ovi DC pogoni osa X, Y, Z i B. • Zadržava se postojeći DC pogon radnog vretena. • U el. ormanu se zadržava sva postojeća niskonaponska rasklopna oprema za zaštitu i napajanje pogona mašine i pomoćnih agregata. • Uklanja se kompletan lančasti magacin i manipulator (ruka) za automatsku izmenu alata. • Uklanja se el. orman sa opremom za pogon magacina i manipulatora. Napomena: DC motor magacina i priadajući regulator mogu se čuvati kao rezerva za pogone osa. • Postojeći linearni induktivni davači osa: X, Y i Z (Inductosyn-i) se zamenjuju optičkim linearnim davačima rezolucije 1μm. • Isporučuje se mehanika za nov viseći pult za smeštaj operator panela nove upravljačke jedinice. • Menja se elektrodokumentacija prema izvedenom stanju. 	21.358 EUR
2013	Sinumerik 840D sl sa HMI softverom Sinumerik Operate na Windows platformi koja omogućava totalnu otvorenost sistema za različite aplikacije.	Koristili bi se pogoni Sinamics S120 servo drajvovi u kombinaciji sa 1FK7 motorima. U pitanju su motori sa permanentnim magnetom bez četkica.	25.000 EUR
	Sinumerik 840D sl sa HMI softverom Sinumerik Operate na Windows platformi, ali bi se umesto zamene pogona zadržali stari pogoni.	Postojeći pogoni na mašini <ul style="list-style-type: none"> • analogno-digitalni pretvarači kako bi CNC mogao da komunicira sa pogonima. • signal konvertori za Inductosyn jer je neophodno njihovo korišćenje. 	Cena Siemens opreme je oko 14.000 EUR + 3x900\$ za signal konvertore.
2018 - 2019	LinuxCNC (EMC2) Ugradnja nove CNC jedinice na PC platformi u elektro-ormar i viseci pult.	Postojeći pogoni na mašini <ul style="list-style-type: none"> • Nabavka i isporuka sprežnog hardvera MESA 6125 SuperPort FPGA based PCIE interfejs kartica za upravljanje mašinom, • MESA 7177 6-osna analogna U/I sprežna kartica • MESA 7184 digitalna U/I sprežna kartica • Izmene u elektro-ormaru • Izmene elektrodokumentacije mašine, povezivanje DI/O na postojeće ožičenje • Povezivanje mernih sistema osa X, Y, Z, B i vretena. 	oko 8500 EUR

3. REVITALIZACIJA LOLA HBG 80 V3

Mašina LOLA HBG 80 već dugi niz godina nije bila radnom stanju. U okviru tekućih podprojekata na Katedri za proizvodno mašinstvo TR35022 i TR35004 koji finansijski podržava Ministarstvo prosvete, nauke i tehnološkog razvoja Vlade Republike Srbije, obezbeđena su sredstva za revitalizaciju i nabavku potrebne

hardversko softverske opreme za vraćanje mašine u funkcionalno radno stanje. Revitalizacija razmatrane mašine je rezultat ostvarene saradnje sa LOLA institutom iz Beograda, čiji je zadatak bio zamena upravljanja na mašini, dok je kompletnu pripremu hardverske nadogradnje, zamene mernih sistema, reparacije pojedinih komponenata mašine, izvršio projektni tim sa podprojekta TR35022. Deo tih poslova koje je trebalo uraditi tokom hardverske revitalizacije horizontalne bušilice glodalice LOLA HBG80 bi se mogao iskazati kao sledeći niz aktivnosti (slika 3.1):

- zamena postojećih linijskih mernih elemenata novim, slika 2.a;
- izrada novih nosača mernih glava za čitanje pozicije, slika 2.b,c;
- izrada novog elektroormana za potrebe smeštaja novog upravljanja otvorene arhitekture, slika 2.d;
- izrada novog visećeg pulta za smeštaj ekrana i industrijske tastature, slika 2.e;
- Handwheel prilagođen novom upravljanju LinuxCNC, slika 2.f;
- reparacija teleskopskih pokrivača, slika 2.g;
- Revizija hidraulične i pneumatske instalacije, Slika 2.h.



Slika 2. Ilustracija dela izvedenih aktivnosti revitalizacije hardverskih komponenata mašine

Na samom početku radova iskazao se značajan problem u smislu nepostojanja većeg dela originalne dokumentacije za mašinu, sa uobičajenim šemama pneumatskih, hidrauličkih, elektro-energetskih kola i upravljačkih kola. Iz tog razloga je, uz puno pažnje, izvršeno snimanje postojećih instalacija i njihovo dokumentovanje, kako bi bio omogućen rad na izradi projekta upravljanja u onom delu koji se odnosi na funkcije PLC.

Provera stanja vitalnih mehaničkih podstruktura je pokazala da zamena ležaja glavnog vretena, kugličnih zavojnih vretena i njihovih ležaja nije neophodna. Isto je i sa kliznim vođicama sve tri ose (kombinacija čeličnih kaljenih i brušenih staza uparenih sa Turcite-B oblogom na klizačima. Pregledom sklopa obrtnog stola uočen je problem sa iskrivljenim poteznim vijcima za blokadu stola. Ovaj problem je otklonjen ispravljenjem na presi.

U pogledu zaštite vođica od kontaminacije, zamenjeni su brisači vođica sve tri ose. Teleskopski pokrivači vođica su zatečeni sa prilično korozije, sa mehaničkim oštećenjima i sa potpuno pohabanim brisačima između segmenata. Obavljeno je temeljno čišćenje i ispravljanje i ugradnja gumenih traka kao brisača.

Obavljeno je temeljno čišćenje instalacije za centralno impulsno podmazivanje (cevi i distributeri). Takođe je instalacija za cirkulaciono podmazivanje vreteništa temeljno očišćena (cevovod i hladnjak).

Deo cevovoda pneumatske instalacije je modifikovan, kako bi se obezbedilo napajanje jedinice za hlađenje alata smesom vazduha i sredstva za hlađenje i podmazivanje. Svi cevovodi, akumulator i pripremna grupa su temeljno očišćeni uz zamenu dotrajalih zaptivki. Uočen je problem sa radom cilindra za kompenzaciju težine vreteništa. Iz tog razloga su na njemu zamenjeni čaura za odzračivanje i brzoispusni ventil.

Obavljeni su minimalni radovi na hidrauličkoj instalaciji: čišćenje rezervoara hidroagregata, zamena filtera ulja, dopuna akumulatora, zamena zaptivki na modulima montiranim na gornju ploču agregata, zamena ulja i zamena kompleta zaptivki sklopa cilindra za pozicioniranje glavnog vretena.

Postojeći linearni merni sistemi pozicija osa (induktosini) sa pratećim modulima za interpolaciju su zamenjeni linearnim inkrementalnim enkoderima sa integrisanim modulima za interpolaciju, sa signalima koji se direktno mogu dovesti na interfejs modul novog upravljačkog sistema (LinuxCNC). Ugradnja ovih mernih sistema je zahtevala izradu novih nosača (adaptera) za pričvršćivanje njihovih čitača (glava) za sve tri translatorne ose mašine.

Zatečene konstrukcija klizača ose X i obrtnog stola je takva da nije dozvoljavala ugradnju inkrementalnog enkodera u osi obrtanja stola. To ograničenje je bio razlog što se u projektu upravljačkog sistema odustalo od obrtnog kretanja stola (osa B) kao pune servo ose i mogućnosti da mašina nakon revitalizacije bude četvoroosna, što postojeća LinuxCNC platforma inače dozvoljava. Zadržana je mogućnost pozicioniranja stola na 4 ugaone pozicije na svakih 90 stepeni. U postojećoj konstrukciji, zadržavanje stola u tačnoj poziciji (bilo kojoj od ove 4) se zasniva na specifičnom modu rada motora ose B, čijim se radom postiže nulta vrednost analognog signala sa senzora (induktivni polumost) sa čeličnom metom u obrtnom stolu, u odgovarajućoj poziciji. Senzori su zadržani, a za pobudu mosta i kondicioniranje signala je razvijen i napravljen novi elektronski modul korišćenjem specilanog hibridnog integrisanog kola za eksitaciju i procesiranje signala sa pomenutih senzora.

U cilju dovođenja mašine u radno stanje, najpre su uklonjeni stara upravljačka jedinica sa pripadajućim PLC-om i električni orman u kome su bili smešteni. Identifikovani su svi ulazno-izlazni vodovi ka aktuatorima za kontrolu pomoćnih procesa na mašini, kao i vodovi za signalnu vezu sa servo regulatorima glavnog i pomoćnih kretanja. Na osnovu dobijenih informacija, urađena je izmena i dopuna postojeće elektrodokumentacije i implementiran PLC program za upravljanje pomoćnim funkcijama mašine. Realizovan je nov električni orman, koji sadrži PC upravljačku jedinicu sa pripadajućim MESA interfejsima za kontrolu kretanja i upravljanje pomoćnim procesima na mašini. Digitalni ulazni i enkoderski signali su dovedeni direktno na interfejs upravljačkog sistema, dok su izlazni signali razdvojeni odgovarajućim interfejs relejima.

Specifičnost operativnog rada sa mašinom, upravljanom pomoću LinuxCNC, je nametalo potrebu gradnje specifičnog upravljačkog pulta, koji se u velikoj meri razlikuje od tipičnih rešenja kod komercijalnih CNC sistema. U tu svrhu je predviđen veliki led monitor (32 inča, poželjan za implementaciju vrlo bogatog HMI) i industrijska QWERTY tastatura sa integrisanim mišem. Novi pult je projektovan kao viseći, na zglobojnoj ruci i obrtan oko svoje vertikalne ose, takav da omogućava maksimalnu pristupačnost operateru na manjoj ili većoj razdaljini od same mašine. Na pultu su i neophodni tasteri za start i stop izvršenja NC programa, dopuštanje, zaustavljanje i override kako glavnog obrtnog kretanja, tako i kretanja linearnih servo osa. Jedan USB priključak je iskorišćen za MPG (handwheel), a drugi je predviđen za prenos programa preko USB memorije.

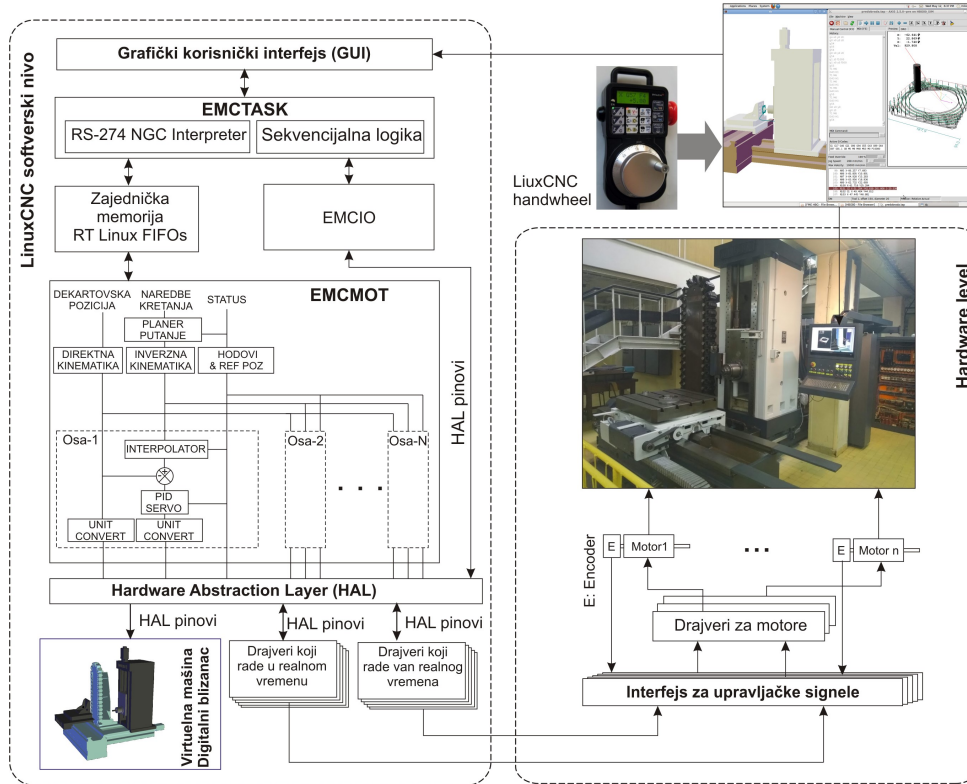
4. UPRAVLJANJE OTVORENE ARHITEKTURE NA BAZI LINUX CNC

Za implementaciju upravljačkog sistema mašine LOLA HBG 80, korišćen je sistem upravljanja otvorene arhitekture LinuxCNC [5]. Članovi projektnog tima, kao i istraživači Lola instituta u dosadašnjoj vrlo uspešnoj saradnji, su imali dosta realizovanih rezultata upravljanja na bazi LinuxCNC-a i pozitivnih iskustava sa ovim sistemom upravljanja i to na primerima različitih mašina alatki, mašina i robota sa paralelnom kinematikom i industrijskog robota, mašina za obradu drveta, [7-12] itd. LinuxCNC predstavlja real-time softver za upravljanje mašinama alatkama i robotima, čiji se kod može slobodno koristiti, modifikovati i distribuirati (GNU-General Public License). LinuxCNC omogućava programiranje mašina standardizovanim G-kôd instrukcijama. Osnovu softverskog paketa razvio je Nacionalni institut za standarde i tehnologiju (NIST-National Institute of Standards and Technology) [10].

Konfigurisanje novog upravljačkog sistema predmetne mašine alatke je zahtevala sprovođenje sledećih aktivnosti:

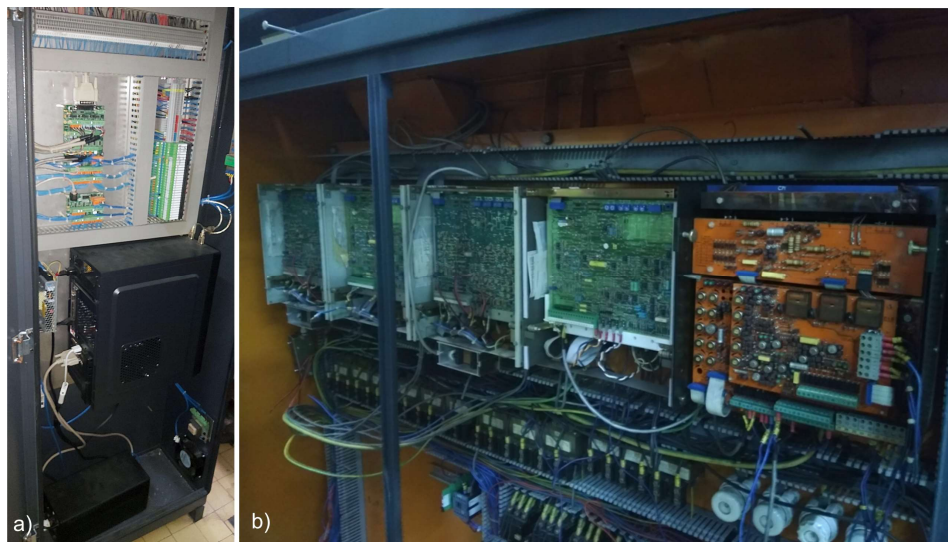
- realizacija prototipa upravljačke jedinice na hardverskoj osnovi standardnog PC računara uz korišćenje MESA kartica kao interfejsa za spregu sa pogonima, mernim sistemima i pomoćnim agregatima mašine alatke;
- realizacija PLC programa koji, između ostalih funkcija, upravlja zakretanjem B ose mašine i promenom stepena prenosa između motora glavnog kretanja i obradnog vretena;
- prilagođenje korisničkog interfejsa;
- izrada konfiguracionih datoteka za identifikaciju mašine;
- definisanje veza između hardverskog interfejsa za kontrolu kretanja i softverskog modula LinuxCNC-a za upravljanje kretanjem,
- konfigurisanje virtualne mašine i njena integracija kao digitalnog blizanca sa sistemom upravljanja.

Na slici 3 je prikazana interna softverska struktura LinuxCNC-a, koja sadrži četiri osnovna programska modula i to: kontroler kretanja (EMCMOT), kontroler diskretnih U/I (ulazno/izlaznih) signala (EMCIO), kontroler procesa koji ih koordiniše (EMCTASK) i kolekciju tekstualnih, ili grafičkih korisničkih inerfejsa (GUI). Mogu se koristiti različiti grafički interfejsi, kao što su: xemc, TkEmc, Mini i Axis. Najčešće je u upotrebi Axis korisnički interfejs, koji je i korišćen pri konfigurisanju upravljanja. Ovo okruženje je vrlo intuitivno za rad, sa prepoznatljivim ikonicama, koje olakšavaju posao operatera. Pored toga, pogodnost Axis okruženja je i mogućnost integracije sa virtuelnom mašinom, što je takođe bilo predmet realizacije [10].



Slika 3. Struktura realizovanog sistema upravljanja otvorene arhitekture na bazi LinuxCNC

Na slici 4 su pokazani elektro-orman tokom ugradnje CNC na PC platformi i LinuxCNC sistemu upravljanja, kao i elektro orman sa napajanjem i regulatorima.



Slika 4. Ugradnja nove CNC jedinice i povezivanje na postojeće ožičenje a) elektro-orman sa PC računarom za LinuxCNC, b) elektro-orman sa napajanjem i regulatorima

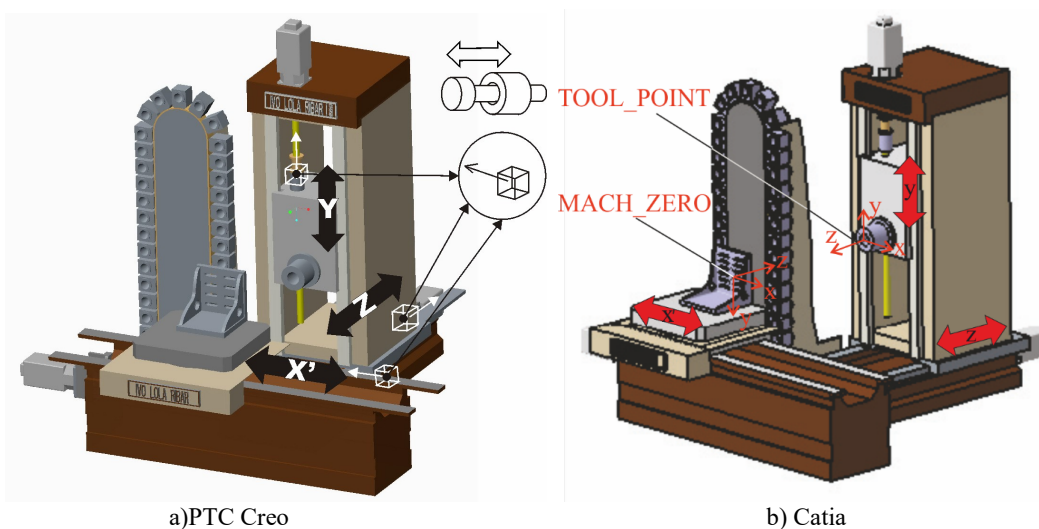
5. VIRTUELNE MAŠINE LOLA HBG80 KAO DIGITALNI DVOJNICI

Uporedo sa revitalizacijom hardverskih i softverskih komponenti upravljanja mašinom, razmatrano je i adekvatno okruženje za programiranje buduće revitalizovane mašine. Za programiranje se mogu koristiti raspoloživa CAD/CAM okruženja kao što su PTC Creo, Catia, Cimatron i dr. Programiranje obrade na mašini se može smatrati konvencionalnim sa upotrebom postprocesora za pretvaranje generisane putanje alata, odnosno CL datoteke u G-kod. To znači da programer počinje, na uobičajen način, od CAD modela radnog komada u CAD/CAM sistemu, generišući putanju alata koja se testira kroz NC proveru (NC Check) koja podrazumeva simulaciju uklanjanja materijala. Postprocesiranje se vrši za 3-osni horizontalni obradni centar, sa kinematičkom strukturom X'OZY. LinuxCNC upravljanje, koristi G-kod prema standardu ISO6983, koji je u ovom slučaju po formatu veoma sličan programima za Fancu CNC sisteme.

U okviru sistema za programiranje i upravljanje su razmatrane i konfigurisane virtualne mašine, kao digitalnih blizanaca, u cilju verifikacije programa, pre izvršavanja programa na stvarnoj mašini. U nastavku će biti pokazane virtualne mašine u okviru sistema za programiranje (Creo i Catia) i sistema za NC Check proveru (Vericut). Takođe, je konfigurisan i digitalni blizanac mašine, koji je integrisan sa sistemom upravljanja LinuxCNC.

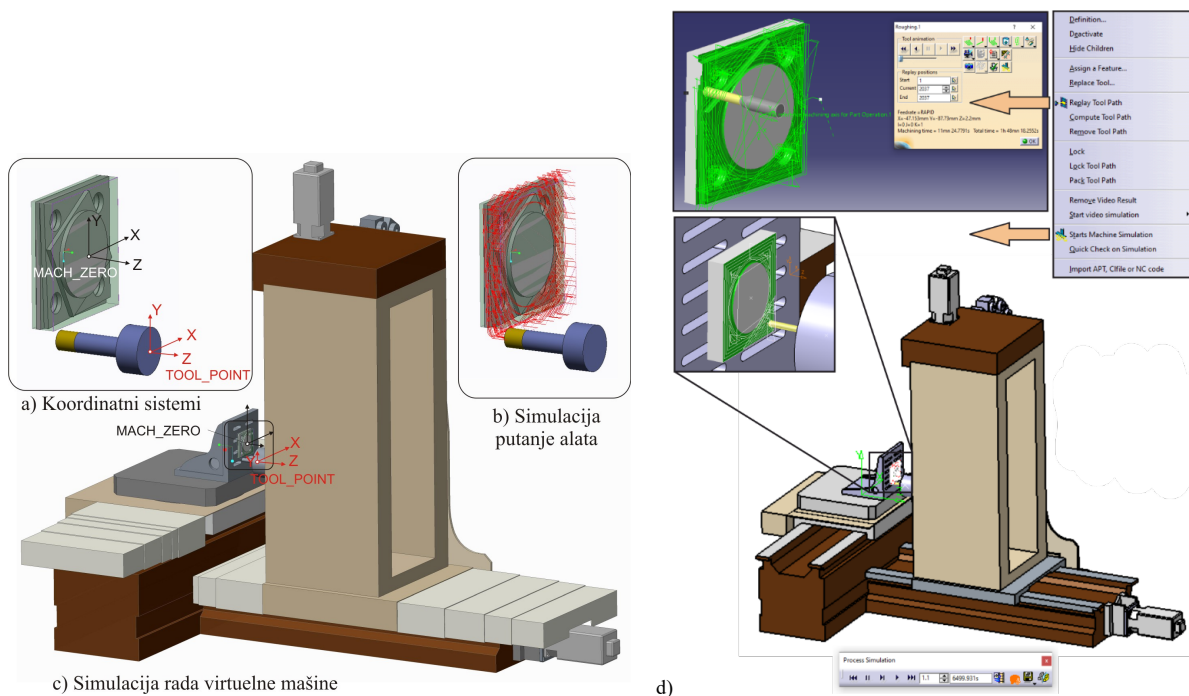
5.1 Virtualne mašine u sistemu za programiranje

Konfigurisanje virtualnih mašina u sistemu za programiranje i simulacija njihovog rada po zadatom programu, danas je uobičajena u CAD/CAM okruženjima. Izabrana okruženja za programiranje su PTC Creo i Catia. Oba okruženja podržavaju sve faze modeliranja koje su bile potrebne za razvoj modela razmatrane virtualne mašine alatke i te faze su [13]: (i) modeliranje mehanizma sa definisanim kinematičkim vezama, (ii) definisanje opsega u kinematičkim vezama, (iii) ručna interaktivna inspekcija definisanih virtualnih kinematičkih veza, (iv) kreiranje video datoteke putanje alata simulacija na virtualnoj mašini. Simulacija putanje alata je moguća pokretanjem programa sa učitavanjem kompletnog modela virtualne mašine sa svim kinematičkim vezama između pokretnih komponenti, što omogućava njihovo kretanje u okviru modela virtualne mašine kao sistema krutih tela. Primer virtualne mašine LOLA HBG 80 V3 sa definisanim kinematičkim vezama u dva okruženja [14], pokazan je na slici 5.



Slika 5. Virtualna mašina LOLA HBG 80 V3 [6]

Horizontalni obradni centar LOLA HBG80 V3 je 3-osna CNC mašina alatka. Mašina ima tri translatorske ose (X' , Y , Z), koje su modelirane kinematičkim vezama tipa Slider, slika 5. Postoji i obrtna osa B' , ali je ovo poziciona osa sa rotacijama od po 90° . Za svaku od osa je definisan opseg translatorskog pomeranja klizača. Ovakav vid simulacije putanje alata omogućava kretanje pokretnih komponenta virtualne mašine, prema pokrenutom programu i predstavlja jedan od načina verifikacije programa, slika 6.



Slika 6. Simulacija rada virtuelne mašine u PTC Creo (a,b,c) i CATIA okruženju (d) [6]

Ove provere su važne jer se na ovaj način mogu predvideti i izbeći greške koje se javljaju u procesu programiranja NUMA. Rad virtuelne mašine u okruženju PTC Creo, slika 6.a,b,c izvodi se na osnovu putanje alata odnosno CL (Cutter Location) datoteke, što znači da ne obuhvata eventualne greške nastale postprocesiranjem. U okruženju CATIA, slika 6.d, simulacija rada može biti i na bazi putanje alata, odnosno CL datoteke, ali i na osnovu G-koda, uključujući i simulaciju uklanjanja materijala.

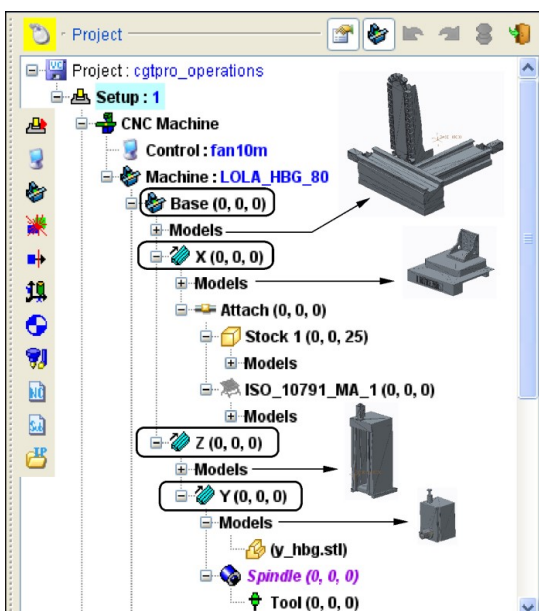
5.2 Virtuelna mašina u okruženju Vericut

Za potrebe verifikacije programa pripremljeno je još jedno okruženje i to Vericut. Simulacija rada virtuelne mašine alatke u Vericut okruženju prema datom programu, omogućava simulaciju rada mašine na osnovu G-koda, uz simulaciju uklanjanja materijala i sa mogućnošću dobijanja virtuelnog obratka u STL formatu [15-17]. Procedura konfigurisanja virtuelnih mašina je detaljno data u [16], dok je primer konfigurisanja virtuelne mašine razmatranog horizontalnog obradnog centra LOLA HBG80 V3 dato u [6].

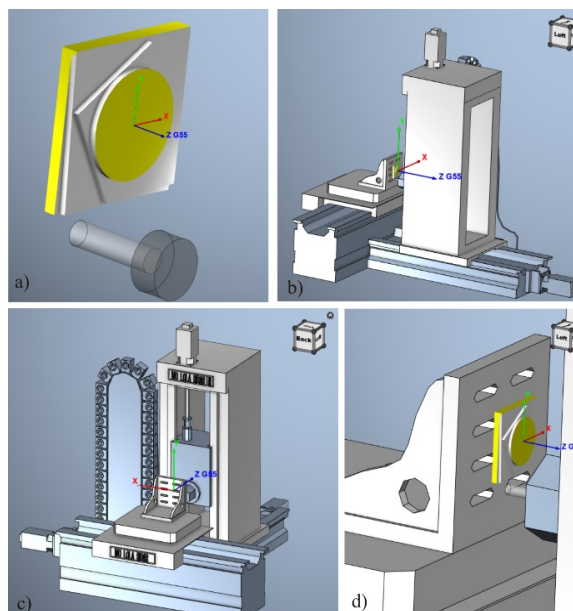
Kinematička struktura razmatrane mašine X'OZY opisuje raspored i vrstu veza između baze i pokretnih komponenata mašine. Potrebno je definisati način i redosled vezivanja komponenata baze, grane alata i grane priprema, odnosno BASE, TOOL i STOCK [17]. Nepokretni deo mašine je baza (Base), na koju treba dodati komponente grane alata (Z i Y) i komponente grane obratka (X'), slika 7. Konfigurisanje virtuelne mašine započinje od baze (O), kao fiksne komponente. Osa X' se prva dodaje na bazu kao translatorna osa (X Linear), kao deo kinematike na grani obratka. Na ovoj osi se takođe nalaze odgovarajući pribor u vidu ugaonika za postavljanje i baziranje priprema. Nepokretna baza (O) je, takođe povezana i sa preostale dve translatorne ose Z i Y, pri čemu se ova kretanja realizuju na grani alata. Horizontalna translatorna osa Z (Z Linear) je prva dodata bazi, a zatim je na nju dodata i vertikalna translaciona osa Y (Y Linear). Na vretenu koje se kreće duž Yose nalazi se glavno vreteno (Spindle) i alat (Tool), čime se kompletira kinematička struktura mašine. Hijerarhijska struktura stabla X'OZY mašine je prikazana na slici 7. Mašina je posle konfigurisanja sačuvana pod imenom LOLA_HBG_80 i dodata u Vericut bazu podataka virtuelne mašine [6].

Nakon definisanja kinematičke strukture mašine u Vericut-u moguće je dodati modele komponenata mašine u STL formatu i kompletirati virtuelnu mašinu koja omogućava vizuelizaciju komponenata mašine čiji se rad simulira na osnovu programa u G-kodu. Za realizaciju projekta simulacije obrade potrebno je definisati: (i) pripremak (Stock), (ii) radni predmet, koordinatni sistem (Nultu tačku programa), (iii) podešavanje položaja nulte tačke na virtuelnoj mašini (G code Offsets), (iv) alate koji se koriste u obradi i (v) NC programe i eventualno i potprograme [17]. Primer jedne izvršene simulacije obrade u VeriCUT

okruženju za razmatranu mašinu, pokazan je na slici 8. Pokazana je simulacija obrade test dela prema ISO 10791-7 koji se koristi za ispitivanje radne tačnosti numerički upravljanih mašina alatki.



Slika 7. Hijerarhijsko stablo mašine [6]



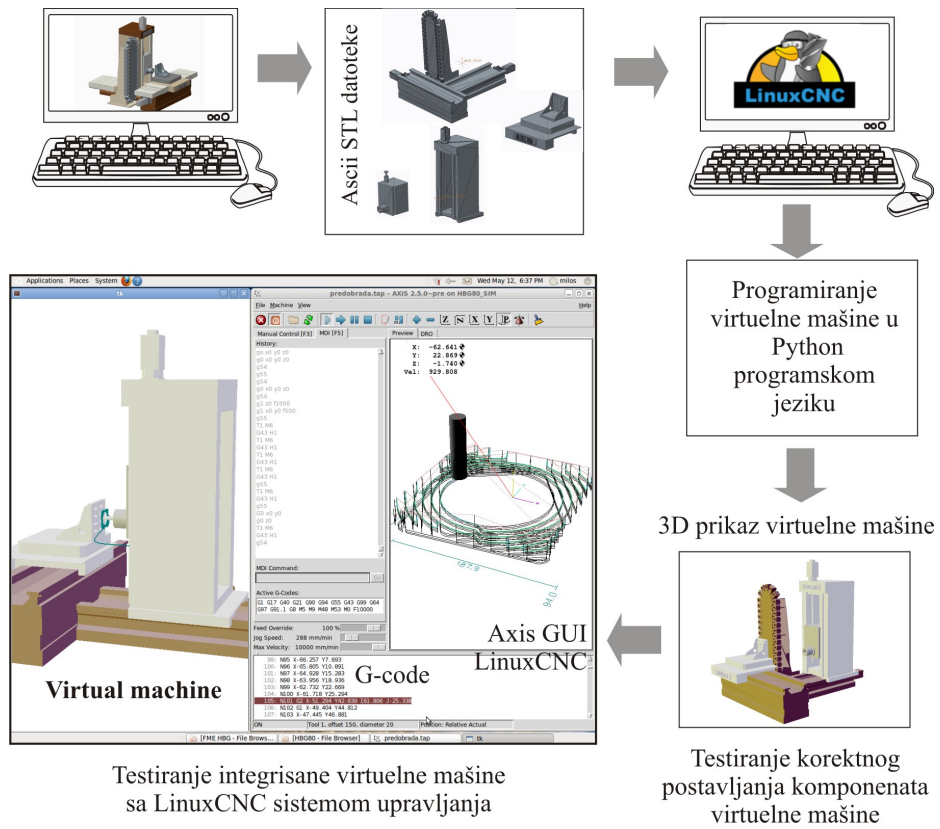
Slika 8. Simulacija rada virtualne mašine u Vericut okruženju [6]

5.3 Virtuelna mašina kao digitalni bliznac u sistemu za upravljanje

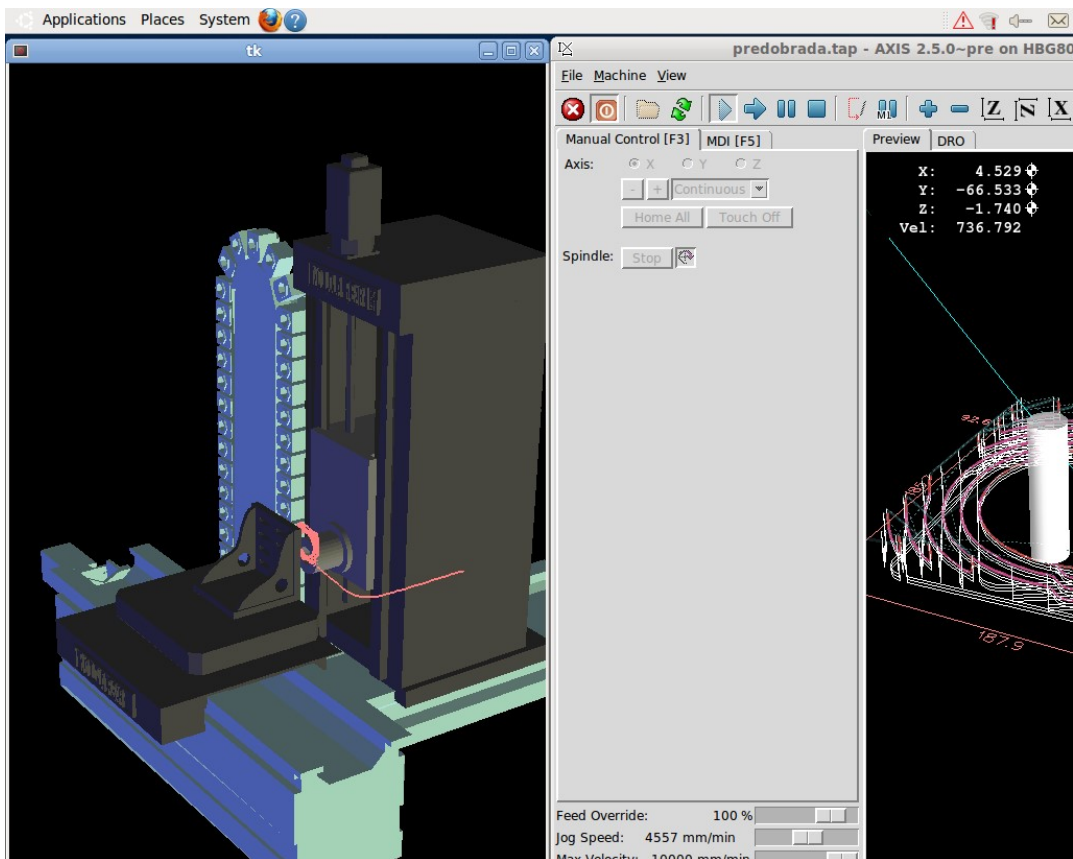
Integracija virtuelne mašine u sistem upravljanja otvorene arhitekture LinuxCNC omogućava simulaciju obrade u OpenGL 3D okruženju. Konfigurisanje interaktivne virtuelne mašine kao digitalnog blizanca se vrši preko programskog jezika Python, što omogućava njenu direktnu integraciju sa grafičkim korisničkim interfejsom Axis, u LinuxCNC sistemu upravljanja. Ovakva konfigurisana virtuelna mašina omogućava verifikaciju programa G-koda i praćenje procesa obrade [6,18,19].

Za konfigurisanje virtuelne mašine u Python programskom okruženju korišćen je već postojeći virtuelni model iz CAD/CAM sistema. Kompletan model mašine je raščlanjen na osnovne funkcionalne delove, koji se konvertuju u datoteke u ASCII STL formatu. Tokom programiranja virtuelne mašine u programskom jeziku Python, modeli osnovnih komponenti se učitavaju, orijentišu i postavljaju u virtuelno okruženje, prema strukturi mašine i usvojenom referentnom koordinatnom sistemu. Virtuelna mašina se pojavljuje u posebnoj prozoru i omogućava iscertavanje putanja alata izvršavanjem G-koda. Tokom izvršavanja programa za obradu pisanog u G-kodu, elementi virtuelne mašine se kreću u realnom vremenu, potpuno sinhronizovani sa pokretnim delovima stvarne mašine, što rezultira potpuno funkcionalnom virtuelnom mašinom. Osnovni tok aktivnosti konfigurisanja i integrisanja virtuelne mašine u sistem upravljanja LinuxCNC, slika 9, obuhvata: (i) pripremu AsciiSTL komponenta mašine, (ii) programiranje virtuelne mašine u Python programskom jeziku sa učitavanjem komponenta mašine, (iii) pravilno orijentisanje i postavljanje komponenta mašine u virtuelnom okruženju, (iv) testiranje korektnog postavljanja komponenta virtuelne mašine u 3D prozoru virtuelne mašine inetgrisanog sa AxisGUI, (v) testiranje kompletirane virtuelne mašine puštanjem uravljačkih programa u G-kodu.

Virtuelna mašina je integrisana sa sistemom upravljanja i prima upravljačke signale preko HAL interfejsa od LinuxCNC upravljačkih modula u realnom vremenu. Takva virtuelna mašina omogućava posmatranje mašine iz različitih perspektiva sa mogućnošću rotiranja, pomeranja i zumiranja. Virtuelna mašina se može koristiti za simulaciju i verifikaciju programa obrade direktno u grafičkom korisničkom interfejsu Axis, ili se može koristiti za praćenje aktivnosti mašine tokom operacija obrade pošto su kretanja stvarne i virtuelne mašine identična, slika 10 [6].



Slika 9. Osnovni tok aktivnosti konfigurisanja i integrisanja virtualne mašine u sistem upravljanja LinuxCNC



Slika 10. Virtualna mašina LOLA HBG 80 V3 integrisana sa Axis GUI

6. PROBNI RAD

Testiranje implementiranog LinuxCNC upravljanja, realizovano je na početku kretanjem pogonskih osa u random režimu izvršavanjem programa za predobradu test probnog dela, ali bez obrade. Razlog za to su uklonjeni teleskopski pokrivači za vodice zbog njihove reparacije i zamene gume na kliznom površinama metalnih segmenata teleskopskih pokrivača. Testirana je i integrisana virtuelna mašina, koja simultano izvršava G kod na osnovu koga radi i stvarna mašina. Primer ekrana, na novoizgrađenom visećem pultu mašine, sa prikazom simulirane putanje alata, kao i simulacije rada virtuelne mašine integrisane sa upravljanjem, pokazano je na slici 11.



Slika 11. Mašina posle revitalizacije, LOLA HBG V3, sa LinuxCNC upravljanjem

7. ZAKLJUČAK

Krajem 2018 i tokom 2019 godine ostvarena je saradnja sa LOLA institutom iz Beograda, koja je izvršila zamenu upravljanja na mašini, dok je pripremu hardverske nadogradnje i zamene mernih sistema izvršio projektni tim sa podprojekta TR35022. Sada je mašina ponovo u funkciji za nova istraživanja i edukaciju na Mašinskom fakultetu. Mašina sada ima moderno upravljanje otvorene arhitekture na bazi LinuxCNC sistema. Mašina (LOLA HBG80 OC) pre revitalizacije sa Bosch upravljanjem je predstavljala 2 1/2-osni sistem obrade, dok je posle revitalizacije unapređena na 3-osni sistem obrade (LOLA HBG80 V3).

8. LITERATURA

- [1] Maitane Olabarria M. (ed), THE EUROPEAN MACHINE TOOL SECTOR AND THE CIRCULAR ECONOMY, CECIMO Circular Economy Report, Edition April 2019.
- [2] Retrofits keep CNC machines in business, <https://www.ctemag.com/news/articles/retrofits-keep-cnc-machines-business>, december, 2021.
- [3] Milojevic, M., Lukic, Lj.: *Modularno projektovanje*, Monografija, Beograd, 1996.
- [4] Lukic, Lj.: *Fleksibilni tehnološki sistemi*, Univerzitet u Kragujevcu, Mašinski fakultet Kraljevo, 2008.
- [5] LinuxCNC, <http://linuxcnc.org/>, decembar 2021.
- [6] Vokapic, N., Zivanovic, S., Dimic, Z., Kokotovic, B., Slavkovic, N.: *Virtual Horizontal Machining Center LOLA HBG 80 for Program Verification and Monitoring*, FME Transactions, Vol. 49, No. 3, pp. 696-703, 2021.
- [7] Dimić, Z., Živanović, S., Kvirgić, V.: Koncept razvoja CNC upravljanja za mašine alatke specifične konfiguracije na bazi EMC softvera, 34. JUPITER konferencija, 30. simpozijum NU-Roboti-FTS, Zbornik radova, str.3.19-3.26, Mašinski fakultet, Beograd, jun 2008.
- [8] Dimić Z., Glavonjić M., Milutinović D., Živanović S., Kvirgić V.: Milićević M., Upravljački sistem otvorene arhitekture za upravljanje troosne mašine sa paralelnom kinematikom, 37. JUPITER konferencija, 39. Simpozijum Upravljanje proizvodnjom u industriji prerade metala, Zbornik radova, ISBN 978-86-7083-724-9, str. 4.17- 4.22, Mašinski fakultet, Beograd, maj 2011.
- [9] Dimic Z., Milutinovic, D., Zivanovic, S., Kvirgic, V.: Virtual environment in control and programming system for reconfigurable machining robot, Tehnički vjesnik / Technical Gazette, Vol. 23, No. 6, pp. 1821-1829, 2016.

- [10] Živanović, S., Glavonjić, M., Dimić, Z.: Konfigurisanje virtuelne mašine troosne glodalice sa paralelnom kinematikom za simulaciju i verifikaciju upravljanja i programiranja, XI međunarodni naučno-stručni Simpozijum INFOTEH-JAHORINA 2012, Zbornik radova, Vol. 11, str. 464-469, Jahorina, BiH, epublika Srpska, mart 2012.
- [11] Dimić, Z., Milutinović, D., Živanović, S., Mitrović, S., Kvirgić, V.: Metod konfigurisanja upravljačkog sistema otvorene arhitekture rekonfigurabilne robotske ćelije za obradu, 41. JUPITER konferencija, 37. simpozijum NU-Roboti-FTS, Zbornik radova, ISBN 978-86-7083-978-6, str. 3.1-3.7, Univerzitet u Beogradu, Mašinski fakultet, Beograd, 05-06. jun 2018.
- [12] Rakic, A., Zivanovic, S., Dimic, Z., Knezevic, M., Digital twin control of multi-axis wood CNC machining center based on LinuxCNC, BioResources, Vol. 16, No. 1, pp.1115-1130, 2021.
- [13] Zivanovic, S., Dimic, Z., Vorkapic, N., Mitrovic, S.: Configuring of 3-axis mini CNC machine tool with control system based on LINUXCNC. in: *Proceedings of the 14th International Conference on Accomplishments in Mechanical and Industrial Engineering DEMI 2019*, 24-25.5.2019, University of Banja Luka, Faculty of Mechanical Engineering, pp. 15-28.
- [14] Stojadinovic, S., Durakbasa, N., Zivanovic, S.: An Optimized and Virtual on - Machine Measurement Planning Model, FME Transactions, Vol. 48, No. 4, pp. 745-752, 2020.
- [15] CGTech Vericut, <https://www.cgtech.com/>, januar 2022.
- [16] Zeljković, M., Tabaković, S., Živković, A., Živanović, S., Mladenović, C., Knežev, M.: Osnove CAD/CAE/CAM tehnologija, udžbenik, ISBN 978-86-6022-120-1, Univerzitet u Novom Sadu, Fakultet Tehničkih nauka, 2018.
- [17] Živanović, S., Vorkapić N., Dimić, Z.: Konfigurisanje sistema za programiranje i upravljanje 3-osnemi CNC mašine alatke na Raspberry Pi platformi, TEHNIKA, Časopis saveza inženjera i tehničara Srbije, Broj 6, str. 823-831, 2019.
- [18] Rakic, A., Zivanovic, S., Dimic, Z., Knezevic, M.: Digital twin control of multi-axis wood CNC machining center based on LinuxCNC, BioResources, Vol. 16, No. 1, pp.1115-1130, 2021.
- [19] Živanović, S., Dimić Z., Rakić, A., Knežević, M., Mitrović, S.: An open architecture control system for multi-axis wood CNC machining center, Proceedings of the 15th International Conference on Accomplishments in Mechanical and Industrial Engineering DEMI 2019, ISBN 978-99938-39-92-7, pp. 113-119, University of Banjaluka, Faculty of Mechanical Engineering, 28-29 May, 2021.

Živanović, S., Tanović, Lj., Puzović, R., Kokotović, B., Slavković, N., Popović, M., Mladenović, G., Stojadinović, S., Pjević, M., Vorkapić, N., Dimić, Z., Rakić, A., Manasijević, S.

REVITALIZATION OF THE HORIZONTAL MACHINING CENTER LOLA HBG 80 USING OPEN ARCHITECTURE CONTROL BASED ON LINUXCNC PLATFORM

Abstract: The paper shows the revitalization of the LOLA HBG 80 horizontal machining center, which included a hardware and software upgrade of the existing machine. Open architecture control on the LinuxCNC computer platform was chosen as the control system. A system for programming and program verification has been established. Equivalent virtual machines are configured in the programming and control system. The revitalized machine was successfully tested and its operation verified.

Key words: *horizontal machining center, control system, LinuxCNC, virtual machines, programming, simulation*