

УНИВЕРЗИТЕТ У БЕОГРАДУ

МАШИНСКИ ФАКУЛТЕТ

Горан М. Младеновић

**ОПТИМИЗАЦИЈА ПУТАЊЕ АЛАТА ПРИ
ОБРАДИ СКУЛПТОРСКИХ ПОВРШИНА
ГЛОДАЊЕМ**

докторска дисертација

Београд, 2015

UNIVERSITY OF BELGRADE
FACULTY OF MECHANICAL ENGINEERING

Goran M. Mladenović

**TOOL PATH OPTIMIZATION IN
SCULPTURED SURFACE MILLING**

Doctoral Dissertation

Belgrade, 2015

Комисија за преглед и одбрану:

Ментор: др Љубодраг Тановић, редовни професор
 Машински факултет, Универзитет у Београду

Чланови комисије: др Драган Милутиновић, редовни професор
 Машински факултет, Универзитет у Београду

 др Радован Пузовић, ванредни професор
 Машински факултет, Универзитет у Београду

 др Милош Главоњић, редовни професор у пензији
 Машински факултет, Универзитет у Београду

 др Милан Зељковић, редовни професор
 Факултет техничких наука, Универзитет у Новом Саду

Датум одбране:

ПРЕДГОВОР

Овај рад представља резултат вишегодишњег истраживања у области обраде скулпторских површина, како и погледу генерисања тако и у погледу оптимизације путање алата на основу дефинисаних критеријума оптимизације. Истраживања су спроведена кроз учешће у реализацији више пројеката током мог усавршавања уз рад на Катедри за производно машинство Машинског факултета Универзитета у Београду. Експериментални део дисертације је делом реализован на Машинском факултету Универзитета у Београду у лабораторијама Катедре за производно машинство и делом у лабораторијама Одсека за физику Универзитета у Ливерпулу, Велика Британија.

Желим да изразим захвалност свим институцијама и појединцима који су допринели укупним резултатима ове дисертације. Посебну захвалност изражавам запосленима на Катедри за производно машинство Машинског факултета Универзитета у Београду.

Дубоку захвалност изражавам проф. др Павлу Бојанићу који ми је помогао да осмислим и започнем свој истраживачки рад и ментору проф. др Љубодрагу Тановићу за савете, подстрек и усмеравање у току израде ове дисертације. Уз њихову помоћ сам се наводио да садржајно укомпонујем 8 поглавља ове дисертације у јединствену и складну целину. Поред тога, обојици се искрено захваљујем на пруженој топлој људској предусретљивости.

Професорима др Драгану Милутиновићу, др Радовану Пузовићу, др Милошу Главоњићу и др Милану Зельковићу захваљујем на корисним саветима и великом интересовању током израде ове дисертације.

На крају бих се захвалио свом оцу Момиру Младеновићу уз чију сам велику помоћ и подршку истрајао у свом раду.

У Београду, август, 2015.

Горан М. Младеновић

Оптимизација путање алата при обради скулпторских површина глодањем

Апстракт

Развој обрадних система нове генерације и супер брзих персоналних рачунара је допринео све чешћој употреби машинских делова са скулпторским површинама у инжењерству. Развијени поступци обраде скулпторских површина лоптастим глодалом су били полазна основа за формирање аналитичких модела за анализу и оптимизацију пројектоване путање алата што представља и основни циљ истраживања у овој дисертацији. Анализом могућности комерцијалних CAD/CAM система са становишта обраде скулпторских површина глодањем су уочени недостаци истих чиме је указано на могући простор за побољшања и квалитетнија решења. Систематизованим прегледом параметарског описа различитих типова кривих и површина и одговарајућим диференцијалним рачуном над њима је створена основа за имплементацију истих у развијеном софтверском систему. Истраживањем је такође, обухваћена изградња различитих модела за оптимизацију процеса обраде скулпторских површина базираних на различитим критеријумима оптимизације као што су: максимална храпавост обрађене површине, силе резања и равномерност храпавости обрађене површине. Због непостојања података за усвојену комбинацију материјала и геометрије алата и метеријала припремка развијен је механистички модел за предикцију компонената силе глодања који је подразумевао експериментално одређивање скупа коефицијената резања. За овако развијене моделе у дисертацији је развијен *off-line* метод вишекритеријумске оптимизације путање алата на бази учитаних CAD модела изратка и припремка. Методи су имплементирани у оквиру софтверског решења које омогућује аутоматско/интерактивно пројектовање технологије обраде за НУМА која од корисника не захтева

велико искуство у CNC технологији. Машинском обрадом делова на бази управљачких кодова добијених из развијене апликације показан је квалитет пројектованог система за процес *off-line* оптимизације путање алата. Метролошком анализом на НУММ је показано да је обрада извршена у оквиру дозвољеног одступања чиме је потврђена тачност генерисања тачака локације алата помоћу развијених метода.

Кључне речи: Скулпторске површине, генерисање путање алата, оптимизација процеса обраде, CAD/CAM системи, CNC обрада

Научна област: Машинство

Ужа научна област: Производно машинство

УДК: 004.896:621.914.2(043.3)

Tool Path Optimization In Sculptured Surface Milling

Abstract

The development of new generation manufacturing systems and super fast personal computers contributed to an increased use of mechanical parts with sculptured surfaces in engineering. The methods developed so far for machining of sculptured surfaces with ball end mill were used as the basis for constructing analytical models for analysis and optimization of the projected tool path, which represents the main research goal of this thesis. The commercial CAD/CAM system analysis of machining capabilities of sculptural surfaces by milling provided more insight into its limitations, pointing towards possible areas for improvement and finding more appropriate solutions. Using a systematic exploration of parametric descriptions for different types of curves and surfaces, and applying appropriate differential calculations, the basis for their implementation was created in the developed software system. The research also included the construction of different models for machining optimization of sculptural surfaces, based on various optimization criteria such as: maximum surface roughness, cutting forces and uniformity of surface roughness. A mechanistic model for the prediction of cutting force components, which included experimental determination of a set of cutting coefficients, was developed due to the lack of existing data for the adopted combination of material and tool geometry, as well as the material of the workpiece. For these models, an off-line method was developed for multi-criteria tool path optimization based on the loaded CAD models of the machined part and the workpiece. These methods have been implemented in a software application which enables an automatic/interactive design of manufacturing technology for a numerical control machine which requires very little user experience in CNC technology. The quality and reliability of the developed system for off-line tool path optimization was demonstrated by machining parts using the control code generated by the developed software application. Metrological analysis using a

coordinate-measuring machine was used to verify that the machining was performed within the specified tolerance, thereby confirming the accuracy of generating cutter tool path using the methods developed in this thesis.

Key words: Sculptured Surfaces, Tool Path Generation, Machining Optimization, *CAD/CAM* Systems, *CNC* Machining

Scientific discipline: Mechanical engineering

Scientific subdiscipline: Production engineering

UDC: 004.896:621.914.2(043.3)

Садржај

1	УВОД	1
1.1	Предмет и циљ истраживања.....	3
1.2	Полазне хипотезе и домен истраживања	5
1.3	Основне напомене о композицији рада	8
2	ПРЕГЛЕД СТАЊА ИСТРАЖИВАЊА У ОБЛАСТИ ОБРАДЕ СКУЛПТОРСКИХ ПОВРШИНА ГЛОДАЊЕМ	11
2.1	Дефиниција скулпторске површине.....	11
2.2	Обрада скулпторских површина лоптастим глодалом	12
2.3	Генерисање путање алата.....	14
2.3.1	Изопараметарски метод.....	18
2.3.2	Изоравански метод.....	19
2.3.3	Изохрапави метод.....	20
2.4	Методи оптимизације путање алата.....	21
2.4.1	Оптимизација варирањем брзине помоћног кретања.....	21
2.4.2	Вишекритеријумски метод оптимизације.....	26
3	АНАЛИЗА КОМЕРЦИЈАЛНИХ САД/САМ СИСТЕМА СА СТАНОВИШТА ОБРАДЕ СКУЛПТОРСКИХ ПОВРШИНА ГЛОДАЊЕМ	28
3.1	Creo/PARAMETRIC® (Pro/ENGINEER®).....	29
3.2	Solid WORKS® (Solid CAM®).....	34
3.3	Autodesk INVENTOR® (Inventor CAM®)	37
4	ПАРАМЕТАРСКО ОПИСИВАЊЕ КРИВИХ ЛИНИЈА И ПОВРШИНА	41
4.1	Параметарско описивање кривих линија	42

4.1.1	Фергунсонов кубни сегмент	43
4.1.2	Bézier-ов криволинијски сегмент	44
4.1.3	B-Сплајн криве линије	46
4.1.4	NURBS (Неуниформни рационални B Сплајн)	50
4.2	Параметарско описивање површина	50
4.2.1	Бикубна Bézier-ова површина	51
4.2.2	B-сплајн површина	53
4.2.3	NURBS површине	55
4.3	Диференцијална геометрија површина	55
5	КОНЦЕПТ СИСТЕМА	59
5.1	Процесор за геометрију	61
5.1.1	Одређивање запремине CAD модела	62
5.1.2	Формирање упрошћеног CAD модела припремка	63
5.1.3	Анализа могућности задовољења технолошких захтева за обраду дела	65
5.1.4	Одређивање водећих равни путање алата	72
5.1.5	Одређивање дубине и ширине глодања дуж путање алата	74
5.1.6	Генерисање офсетоване површине	74
5.1.7	Избор референтне површине за обраду	76
5.2	Модул за симулацију процеса обраде	77
5.2.1	Формирање модела за предикцију силе глодања	77
5.2.2	Одређивање корака (брзине помоћног кретања)	81
5.3	Модул за предобраду	83
5.3.1	Предобрада глодачком главом	83

5.3.2	Предобрада чеоним вретенастим глодалом.....	87
5.3.3	Обрада лоптастим глодалом из више пролаза.....	92
5.4	Модул за генерисање путање алата.....	95
5.4.1	Генерисање сегмената путање алата	96
5.4.2	Повезивање сегмената путање	97
5.5	Модул за интерактивно пројектовање технологије обраде.....	98
6	РАЗВОЈ СОФТВЕРСКОГ РЕШЕЊА.....	99
6.1	Почетни прозор апликације.....	100
6.2	Обрада скулпторских површина	101
6.2.1	Учитавање STL модела	101
6.2.2	Параметарски описане површине	114
6.3	Дефинисање обрадног система.....	123
6.3.1	Машина алатка	123
6.3.2	Алати	124
6.4	Дефинисање параметара процеса обраде.....	127
7	ЕКСПЕРИМЕНТАЛНА ВЕРИФИКАЦИЈА РАЗВИЈЕНЕ	
	АПЛИКАЦИЈЕ.....	128
7.1	Одређивање коефицијената резања.....	128
7.2	Обрада скулпторских површина описаних параметарским једначинама	136
7.3	Обрада скулпторских површина са оптимизацијом брзине помоћног кретања (STL формат фајла)	141
7.4	Вишекритеријумски метод оптимизације путање алата	144
7.5	Аутоматско пројектовање технологије обраде	145
7.6	Обрада скулпторских површина са предобрадом.....	147

7.7	Обрада скулпторских површина лоптастим глодалом из више пролаза	149
7.8	Поређење са комерцијалним САМ системима	152
8	ЗАКЉУЧАК	156
9	ЛИТЕРАТУРА	160

Списак слика

1.1 - Основни распоред оса и положај нулте тачке (а) и неки од могућих распореда оса при изради CAD модела дела (б).....	7
1.2 - Изглед обратка након захвата предобраде	8
2.1 - Колизација алата и обратка при 3-осној обради лоптастим глодалом.....	14
2.2 - Тачке локације алата (CL) и контакта алата и обратка (CC).....	16
2.3 - Додатна грешка при офсетовању алата (а) и модификована путања алата (б)	17
2.4 - Могући правци кретања алата	23
3.1 - Неки од типских захвата софтвера Creo/PARAMETRIC 2.0.....	29
3.2 - Обрадак након спроведеног захвата предобраде са изопараметарском (а) и изораванском (б) стратегијом обраде софтвера Creo/PARAMETRIC 2.0	32
3.3 - Путања алата у другом пролазу применом софтвера Creo/PARAMETRIC 2.0.....	33
3.4 - Дефинисање топологије путање и параметара путање у софтверу SolidCAM 2014	35
3.5 - Обрадак након спроведене фазе предобраде применом софтвера SolidCAM 2014: ZIG-ZAG (а), Contour (б) и Plunging pattern (в).....	36
3.6 - Путања алата у фази завршне обраде применом софтвера SolidCAM 2014: ZIG-ZAG (а), Spiral (б) и Circular Pocket (в)	36
3.7 - Путања алата грубе обраде применом софтвера InventorHSM 2016	38
3.8 - Путања алата фазе завршне обраде применом софтвера InventorHSM 2016: Scallop (а), Spiral (б) и Radial (в).....	39

3.9 – Генерисана путања алата применом софтвера InventorHSM 2016 за наредбе Spiral (а) и Morphed Spiral (б)	40
4.1 – Крива линија дефинисана у параметарском облику	42
4.2 – Међусобни однос параметарских кривих линија	50
4.3 – Концепт параметарског описа површине	51
4.4 – Вектор нормале и нормална закривљеност у тачки	58
5.1 – Шема развијеног CAD/CAM система	59
5.2 – Троугао у простору	62
5.3 – Пресек праве и троугла	63
5.4 – Упоредни приказ CAD модела представљеног троугловима и помоћу Z - мапе	65
5.5 – Пресек равни и троугла	66
5.6 – Пресек скулпторске површине и равни (а) и скуп тачака пресека (б)	67
5.7 – Одређивање радијуса кривине преко интерполационог полинома	70
5.8 – Датотека лоптастих глодала	71
5.9 – Модел формирања храпавости за CAD модел у STL формату	72
5.10 – Одређивање водећих равни путање алата	73
5.11 – Осредњени вектор нормале (а) и офсетована површина представљена троугловима (б)	75
5.12 – Дисретизација резног дела глодала (а), координатни систем алата и количина материјала у захвату (б)	78
5.13 – План сила резања на елементарном сечиву лоптастог глодала	79
5.14 – Матрица корака	82
5.15 – Додатак за завршну обраду код предобраде глодачком главом	84
5.16 – Датотека глодачких глава	84
5.17 – Додаци за завршну обраду при предобради чеоним вретенастим глодалом	87

5.18 – Скица захвата предобrade чеоним вретенастим глодалом	87
5.19 – Прекорачење максималне дубине глодања за лоптасто глодало, случај $a_{pr} < a_{gr}$ (а) и одређивање минималне ширине глодања (б).....	88
5.20 – Датотека чеоних вретенастих глодала	89
5.21 – Утицај промене положаја равни обраде на запремину за обраду	90
5.22 – Прекорачење максималне дубине глодања за лоптасто глодало, случај $a_{pr} > a_{gr}$ (а) и дубина глодања у једном пролазу захвата предобrade (б)	91
5.23 – Пример изратка за обраду лоптастим глодалом из више пролаза	92
5.24 – Обрада лоптастим глодалом из више пролаза са извлачењем алата на раван позиционог кретања.....	93
5.25 – Обрада лоптастим глодалом из више пролаза без извлачења алата на раван позиционог кретања.....	94
5.26 – Стратегије обраде уграђене у систем	95
5.27 – Повезивање сегмената путање [38].....	97
6.1 – Почетни прозор апликације	100
6.2 – Дијаграм тока процедура садржаних у модулу за пројектовање технологије обраде CAD модела израдака сачуваних у STL формату фајла	102
6.3 – Обавештење о предложеном алату за обраду	103
6.4 – Прозор након учитавања CAD модела изратка.....	104
6.5 – Прозор за дефинисање правца погледа (а) и израдак након спроведених геометријских трансформација (б)	105
6.6 – Прозор након учитавања CAD модела припремка	106
6.7 – Прозор за унос неопходних параметара процеса обраде	106
6.8 – Прозор са предложеним вредностима параметара процеса обраде	108
6.9 – Прозор за случај могућности обраде површине из једног пролаза.....	110

6.10 – Панел „ГЕОМЕТРИЈСКА АНАЛИЗА“ у случају потребе за захватом предобrade.....	111
6.11 – Дефинисање додатка за завршну обраду и покретање захвата предобrade глодачком главом	112
6.12 – Дефинисање додатака за завршну обраду и покретање захвата предобrade чеоним вретенастим глодалом.....	112
6.13 – Обавештење о обради лоптастим глодалом из више пролаза	113
6.14 – Прозор интерактивног мода рада апликације.....	114
6.15 – Дијаграм тока процедура садржаних у модулу за пројектовање технологије обраде параметарски описаних површина	115
6.16 – Дијаграм тока процедуре генерисања управљачког кода параметарски описаних површина	116
6.17 – Дијаграм тока процедуре оптимизације брзине помоћног кретања.....	117
6.18 – Прозор за генерисање путање алата параметарски описаних скулпторских површина	119
6.19 – Прозор за дефинисање алата у интерактивном моду	120
6.20 – Прозор за дефинисање параметара процеса обраде у интерактивном моду.....	120
6.21 – Извештај генерисан помоћу развијене апликације.....	122
6.22 – Прозор за унос карактеристика изабране НУМА.....	123
6.23 – Дијаграм тока процедура модула за дефинисање базе података са расположивим алатима	125
6.24 – Прозор за ажурирање базе података	125
6.25 – Прозор за ажурирање датотеке лоптастих глодала.....	126
6.26 – Извештај стања базе података за изабрани тип алата.....	127
7.1 – Стезање обратка за одређивање коефицијената резања	129
7.2 – Шема експеримента за одређивање компонената силе глодања.....	130

7.3 – Поставка експеримента за одређивање компонената сила глодања.....	131
7.4 – Временски запис компонената силе глодања.....	131
7.5 – Временски запис компонената сила глодања за пет пуних обртаја алата	132
7.6 – Зависност компонената сила глодања у функцији корака.....	133
7.7 – Вредности коефицијената резања за лоптасти део глодала	134
7.8 – Резултати симулације и експериментално одређених вредности компонената силе глодања.....	135
7.9 – CAD модел изратка за верификацију модула за пројектовање технологије обраде делова са параметарски описаним површинама	136
7.10 – Мрежа генерисане површине.....	137
7.11 – Генерисана путања алата по адаптивном изопараметарском методу	138
7.12 – Обрада дела на обрадном центру (а) и мерење обрађене површине на NUMM (б)	139
7.13 – Одступање у мерној тачки.....	139
7.14 – Мапа девијације за део обрађен по адаптивном изопараметарском методу	140
7.15 – Мапа девијације за део обрађен по изораванском методу	141
7.16 – CAD модел изратка за верификацију обраде са оптимизацијом брзине помоћног кретања	141
7.17 – Стезање припремка за верификацију обраде са оптимизацијом брзине помоћног кретања	142
7.18 – Дијаграм силе глодања за један пролаз.....	143
7.19 – Мапа девијације за део обрађен оптимизацијом брзине помоћног кретања.....	143
7.20 – CAD модел изратка за верификацију обраде са оптимизацијом попречног корака и брзине помоћног кретања	144

7.21 – Мапа девијације за део обрађен вишекритеријумском оптимизацијом путање алата	145
7.22 – Укупна времена обраде за различите стратегије обраде	146
7.23 – Мапа девијације за део обрађен према аутоматки генерисаном управљачком коду	146
7.24 – CAD модел изратка за верификацију обраде скулпторских површина са захватом предобраде	147
7.25 – Обрадак након спроведеног захвата предобраде.....	148
7.26 – Мапа девијације за део обрађен са захватом предобраде чеоним вретенастим глодалом	148
7.27 – Израдци обрађени према управљачким кодовима добијених применом развијене апликације.....	149
7.28 – CAD модел изратка за верификацију модула за обраду лоптастим глодалом из више пролаза	149
7.29 – Генерисана путања алата за обраду лоптастим глодалом из више пролаза (а) и путања алата за једну водећу раван (б)	150
7.30 – Модификована путања алата за обраду из више пролаза.....	151
7.31 – CAD модел изратка за поређење стратегија обраде развијене апликације са комерцијалним САМ системима	152
7.32 – Времена обраде за стратегије обраде развијене апликације.....	155

Списак табела

7.1: План експеримента	129
7.2: Вредности коефицијената резања за цилиндрични део глодала	134
7.3: Поређење стратегија обраде модула за пројектовање технологије обраде параметарски описаних површина	138
7.4: Поређење стратегија обраде софтвера Creo/PARAMETRIC - обрада из више пролаза са константним попречним кораком	153
7.5: Поређење стратегија обраде софтвера SolidCAM.....	154

Номенклатура

Ознака	ЈМ	Опис
a	[mm]	Дубина глодања
a_{ax}	[mm]	Дубина глодања при обради лоптастим глодалом
a_{GG}	[mm]	Минимална дубина глодања за случај предобраде глодачком главом
a_{gr}	[mm]	Максимална дубина глодања при обради лоптастим глодалом
a_{rad}	[mm]	Ширина глодања при обради лоптастим глодалом
a_{pr}	[mm]	Прекорачење дубине глодања
b	[mm]	Ширина глодања при обради глодачком главом и чеоним вретенастим глодалом
B_{max}	[mm]	Дужина основе припремка у ХУ равни
B_{min}	[mm]	Минимална ширина глодања при обради чеоним вретенастим глодалом
D_{GG}	[mm]	Пречник глодачке главе
D_{LG}	[mm]	Пречник лоптастог глодала
D_{max}	[mm]	Максимални пречник алата у бази података
D_p	[mm]	Потребни пречник алата
dz	[mm]	Елементарна дебљина диска
dF_t, dF_r, dF_a	[N]	Силе на елементарном делу сечива
dF_x, dF_y, dF_z	[N]	Силе на елементарном делу сечива пројектоване на координатни систем алата
$\overline{F_x}, \overline{F_y}, \overline{F_z}$	[N]	Осредњене вредности компонената силе глодања

Ознака	ЈМ	Опис
F_x, F_y, F_z	$[N]$	Компоненте силе глодања пројектоване на координатни систем алата
F_C	$[N / mm]$	Специфична сила (додатна компонента силе глодања)
F_{max}	$[N]$	Максимална дозвољена сила глодања
F_R	$[N]$	Резултујућа сила глодања
H		Ознака дужинске корекције
L_R	$[mm]$	Дужина резног дела глодала
L_U	$[mm]$	Укупна дужина глодала
h_{BH}	$[mm]$	Удаљење равни позиционог кретања
h_s	$[mm]$	Тренутна дебљина захваћене струготине
ID		Идентификациони број алата
$k1, k2$		Коефицијенти корекције брзине помоћног кретања
K_{tc}, K_{rc}, K_{ac}	$[N / mm^2]$	Специфичне силе резања
K_{te}, K_{re}, K_{ae}	$[N / mm]$	Специфичне ивичне силе резања
n	$[o / min]$	Број обртаја главног вретена
n_{kor}	$[o / min]$	Кориговани број обртаја главног вретена
$n_i = [n_{xi}, n_{yi}, n_{zi}]$		Вектор нормале у посматраној тачки
$n_{sr,k}$		Осредњени вектор нормале у посматраној тачки
N_D		Број дискова
N_S		Број сечива
p	$\frac{kw / cm^3}{min}$	Специфична снага резања
P_n	$[kW]$	Снага погонског мотора главног кретања
P_{rez}	$[kW]$	Снага резања
r_{CL}		Вектор положаја тачке локације алата

Ознака	ЈМ	Опис
r_S		Вектор положаја тачке на скулпторској површини
R	[mm]	Радијус лоптастог дела глодала
R_{\max}	[mm]	Максимална храпавост
R_X, R_Y		Матрице ротације око координатних оса
s_{CL}	[mm]	Уздужни корак
s_P	[mm]	Попречни корак
s_z	[mm / z]	Корак по зубу
T		Матрица транслације
t_X, t_Y, t_Z		Компоненте вектора транслације
u, v		Параметарске координате
V	[m / min]	Брзина резања
$V_{izratka}$	[mm ³]	Запремина изратка
$V_{pripreмка}$	[mm ³]	Запремина припремка
V_S	[mm / min]	Брзина помоћног кретања
$V_{S,H}$	[mm / min]	Хоризонтална компонента брзине помоћног кретања
$V_{S,V}$	[mm / min]	Вертикална компонента брзине помоћног кретања
X_A, Y_A, Z_A		Координатни систем алата
z		Број зуба глодала
z_i	[mm]	Координата тежишта елементарног диска
$Z_{\max,pr}$	[mm]	Координата почетне површине припремка
$Z_{\max,d}$	[mm]	Координата највише тачке изратка
z_{pr}		Број потребних пролаза у предобради
W_{PK}, W_{UK}, W_{Vs}		Скуп фактора укључења/искључења критеријума оптимизације

α	[°]	Угао нагиба правца кретања алата према хоризонталној равни
δ	[°]	Угао нагиба завојног жљеба лоптастог глодала
δ_{GG}	[mm]	Додатак за завршну обраду при предобради глодачком главом
$\delta_{ax}, \delta_{rad}$	[mm]	Аксијални и радијални додатак за завршну обраду при предобради чеоним вретенастим глодалом
δ_P, δ_S	[mm]	Грешке при офсетовању алата
δ_z	[°]	Угаони положај сечива у односу на референтни правац
δ_{zav}	[mm]	Додатак за завршну обраду
ϕ_{ul}	[°]	Улазни угао захвата
ϕ_{iz}	[°]	Излазни угао захвата
η		Степен искоришћења машине алатке
ρ	[mm]	Радијус кривине
ω_x, ω_y	[°]	Угао ротације око координатних оса
Δh	[mm]	Толеранција обраде

Списак акронима

CAD	Computer Aided Design
CAE	Computer Aided Engineering
CAM	Computer Aided Manufacturing
CC	Cutter Contact
CL	Cutter Location
CNC	Computer Numerical Control
IGES	Initial Graphics Exchange Specification
GUIDE	Graphical User Interface Development Environment
MCTS	Minimum Cost Traveling Salesman
MRR	Material Removal Rate
NUMA	Нумерички управљана машина алатка
NUMM	Нумерички управљана мерна машина
NURBS	Non-uniform rational B-spline
STEP	Standard for the Exchange of Product model data
STL	STereoLithography
TWE	Tool Workpiece Engagement

1 УВОД

Машински делови са скулпторским површинама се врло често појављују у инжењерској пракси као резултат функционалних прорачуна или естетских захтева, а врло често из оба разлога. Првобитна употреба скулпторских површина је била присутна у аутомобилској индустрији више из естетских него из функционалних захтева. Пример чисто функционалног захтева је у енергетици за опис лопатица турбина или у бродоградњи за пројектовање трупа неког пловног објекта. Доступност рачунара и развој компјутерске графике допринели су да се употреба скулпторских површина прошири и на остале гране како тешке индустрије попут ливачко/ковачке, тако и у индустрији производње беле технике па и у индустрији производње робе широке потрошње. Наравно, употреба скулпторских површина се не везује само за машинску индустрију, присутна је употреба у електроиндустрији, али исто тако и у области уметности за израду различитих скулптура. Употреба скулпторских површина је нашла примену и у биомедицини за израду ортопедских имплантата на макро нивоу, али исто тако и на микро-нивоу као што је пример разних сонди, мерача протока крви и слично. Производња стоматолошких имплантата и вештачких зуба само је још један пример употребе делова са скулпторским површинама. Генерално речено, употреба скулпторских површина расте експоненцијално у свим гранама инжењерства уопште.

Обрада делова са скулпторским површинама се углавном врши глодањем. Тачност и квалитет обрађене површине и производност зависе првенствено од пројектоване путање алата што представља основни

задатак *CNC* обраде. Управо из тог разлога се упоредно са развојем *НУМА* ишло и са развојем *CAD/CAM* система како би се површине описале аналитички, а након тога генерисала одговарајућа путања алата. Проблеми обраде скулпторских површина постали су предмет многих истраживачких центара још 80-тих година прошлог века, а још увек се улажу истраживачки напори да се развију нови приступи и нови алгоритми у циљу повећања тачности обрађене површине и повећања продуктивности обраде.

Обично се користе два приступа при обради скулпторских површина глодањем и то:

- обрада чеоним вретенастим глодалом,
- обрада лоптастим глодалом.

Завршна обрада скулпторских површина чеоним вретенастим глодалом је ограничена само на случајеве обраде производа када геометрија дела то дозвољава.

Посебну пажњу привлаче поступци обраде са лоптастим глодалима на 3-осним и 5-осним *НУМА*. Треба имати у виду да су услови обраде лоптастим глодалом променљиви, а постоје случајеви када је брзина резања једнака нули што се одражава на процес резања и квалитет обрађене површине.

Због повећане конкуренције на тржишту, а у циљу смањења укупног времена обраде без смањења квалитета обрађене површине развијено је до сада више различитих метода оптимизације путање алата за обраду скулпторских површина глодањем. Тренутне верзије комерцијалних *CAM* система још увек не садрже механику процеса глодања, па је то један од разлога што се кренуло у овај истраживачки правац.

1.1 Предмет и циљ истраживања

Истраживања која су планирана у оквиру предложене дисертације односе се на домен обраде скулпторских површина на *НУМА*.

У ужем смислу, планирана истраживања су усмерена на развој поузданог аналитичког модела за анализу и оптимизацију пројектоване путање алата при глодању скулпторских површина лоптастим глодалом.

Планирана истраживања, у оквиру предложене теме дисертације по садржају се могу сврстати у неколико актуелних истраживачких праваца на глобалном нивоу, а који се односе на развој нове генерације обрадних система који би требало да одговоре све сложенијим захтевима које намеће савремена индустрија. Овде се првенствено мисли на истраживачки правац који је усмерен ка изградњи различитих модела за оптимизацију процеса обраде скулпторских површина базираних на различитим критеријумима оптимизације као што су:

- максимална храпавост обрађене површине,
- силе резања,
- равномерност храпавости обрађене површине.

Наиме, урађен управљачки код за *НУМА* не дозвољава промену путање алата ако би се желело из неког оправданог захтева променити дубину резања дуж правца кретања нити промену попречног корака којим је одређена наредна узастопна путања алата. Због тога се намеће потреба да се предикцијом обухвате све промене параметара који утичу на процес резања и да се изврши оптимизација путање алата према изабраним критеријумима. Основни циљ овог приступа је да се добије оптимална путања алата имајући у виду првенствено геометрију обрађене површине после грубе обраде и оптималан режим обраде који задовољава критеријуме оптимизације.

Полазећи од *CAD* модела припремка и изработка (машинског дела), сам процес генерисања оптималне путање алата се мора разматрати са два аспекта:

- дефинисању путање алата, уздужног корака и параметара процеса обраде док се алат креће аксијално дуж путање и
- дефинисање попречног корака у функцији услова процеса резања и оптимизационих критеријума.

Општи научни циљ дисертације је развој метода за генерисање оптималне путање алата за обраду скулпторских површина глодањем.

Савремени софтверски системи, који се данас користе у инжењерској пракси, а обухватају геометријско моделирање машинских делова (*CAD*), прорачуне и анализе методом коначних елемената (*CAE*), симулације кинематике и програмирање *НУМА* (*CAM*), почивају на полиедарском (*B*-репрезентација) представљању геометрије машинских делова што подразумева да су у интерном, компјутерском моделу, представљени атрибути само површина док се унутрашњост геометријског објекта сматра хомогеном. Полиедарско представљање интерног модела је широко прихваћено у многим апликацијама и ако не садржи све потребне податке за специфичне примене. Оно је у широкој употреби јер не захтева моћне процесоре нити велику меморију.

Скулпторске површине су представљене у интерном моделу у облику бикубних *Bezier*-ових, *B*-сплајн или *NURBS* површина. Имајући у виду комплексност математичког описа ових површина и расположиву кинематику *НУМА*, проблем генерисања путање алата за обраду таквих површина подразумева довођење у корелацију описану геометрију и позиције алата током обраде. Ако се томе дода и захтев да се оптимизује путања алата према задатим критеријумима оптимизације комплексност проблема постаје изузетна.

Имајући у виду наведено, неопходно је дефинисани циљ дисертације остварити кроз следеће изазове:

- комплетирати једну модерну интерпретацију машинског дела са скулпторским површинама и виртуелног обрадног система и користити је за оптимизацију процеса генерисања путање алата при обради глодањем,
- дефинисати тачке контакта алата и обрађене површине у условима кретања алата према усвојеној стратегији обраде,
- трансформисати тачке контакта алата и површине обратка према критеријуму оптимизације у путању алата,
- генерисати путању алата и управљачке информације за *НУМА* при уздужном кретању алата уз оптимизацију процеса на бази изабраних критеријума оптимизације,
- контролисати промену дубине резања при кретању алата дуж његове путање,
- како развијени метод за оптимизацију путање алата применити у *САМ* модулима нове генерације, који ће се програмирати другачијим форматима информација о производу у односу на данашње као што је нпр. *STEP* стандард.

1.2 Полазне хипотезе и домен истраживања

Сама чињеница да се при обради скулпторских површина на *НУМА* алат од тачке до тачке креће праволинијском путањом, неминовно се намеће проблем тачности и квалитета обрађене површине, а потом и производности.

Ма како била сложена крива по којој ће се кретати алат по површини обратка, при генерисању управљачког кода, она мора да се математички дефинише. Уз сазнање да та крива лежи на површини изратка морају се одабрати тачке контакта алата и површине изратка, сагласно критеријуму

оптимизације. У поменутиим тачкама потребно је наћи нормале на површину и сагласно геометрији алата прорачунати положај алата. При томе се мора проверити да ли алат додирује површину за обраду само у овој тачки или је засеца у некој другој зони ван жељене зоне резања.

Избор криве на скулпторској површини по којој ће се водити алат условљен је избором стратегије обраде а путања алата избором критеријума оптимизације. И један и други корак подразумева неопходне математичке прорачуне. На основу улазних геометријских података неопходно је доћи до аналитичког описа криве која лежи на површини издатка, а која представља геометријско место тачака контакта алата са обратком, у текућем пролазу алата, да би се на основу ње аналитички одредила стварна путања алата.

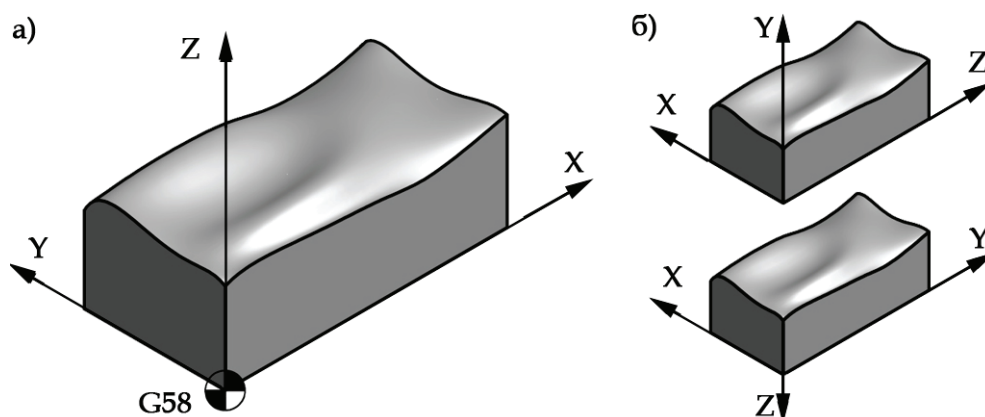
Полазећи од интерног, компјутерског, геометријског модела (*CAD* модел) машинског дела потребно је развити адекватне алгоритме за дефинисање кривих линија на основу којих ће се генерисати путања алата сагласно критеријуму оптимизације. Све ове активности треба да доведу до развоја софтвера који ће респектовати дефинисане критеријуме при генерисању управљачког кода.

Одабране су следеће три хипотезе, са којима се започело истраживање у овој дисертацији и то:

- *Прва хипотеза.* Могуће је развити нови концепт за генерисање оптималне путање алата при обради скулпторских површина заснован на концепту вишекритеријумске оптимизације.
- *Друга хипотеза.* На концепту геометријског *CAD* модела података о скулпторским површинама могуће је развити алгоритме за оцењивање тренутних обележја захвата алата (глодала) и обратка ради оптимизације процеса обраде глодањем.
- *Трећа хипотеза.* Могућ је развој модела који успоставља функционалну корелацију између геометријских обележја

припремка и изработка са режимом резања и параметрима путање алата са изабраним критеријумима оптимизације.

Како је за развој комерцијалног *CAD/CAM* система потребан вишегодишњи рад већег броја стручњака то је у дисертацији било неопходно поставити границе истраживања. За извођење неопходних анализа и експеримената изабран је облик дела са скулпторском површином која се налази само на једној страни. Основа дела је правоугаоног или квадратног облика, а нулта тачка (*G58*) је постављена у темену са координатама $(0,0,0)$ у односу на основни координатни систем, слика 1.1а.

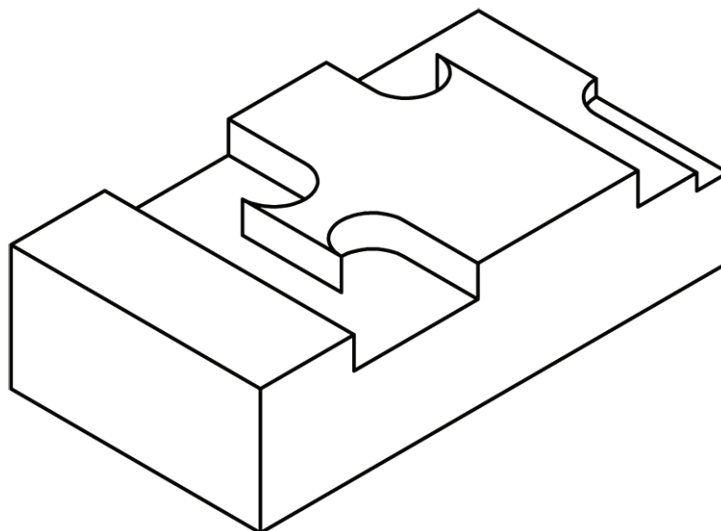


Слика 1.1 – Основни распоред оса и положај нулте тачке (а) и неки од могућих распореда оса при изради *CAD* модела дела (б)

Могуће је учитавање фајла (изработка/припремка) у *STL* формату или учитавањем координата контролних тачака учитаних из *CAD* фајла изработка у *STEP* формату. У том случају, распоред координатних оса *CAD* модела изработка може бити и другачији у односу на основни, са координатним почетком у неком од темена *CAD* модела изработка. Два од више могућих случајева распореда координатних оса су приказана на слици 1.1б. У питању *CAD* модела припремка распоред координатних оса мора бити као што је приказано на слици 1.1а, тј. да основа лежи у равни $Z = 0$ и да се налази у првом квадранту са висином усмереном у смеру

пораста Z координате. У погледу облика припремка ограничења су сведена само на основу облика правоугаоника или квадрата.

Уколико је за обраду посматране скулпторске површине потребан захват предобраде он ће се вршити глодачком главом уколико је потребно равнање површине или чеоним вретенастим глодалом где би се добио степенаст облик обратка као што је приказано на слици 1.2.



Слика 1.2 – Изглед обратка након захвата предобраде

1.3 Основне напомене о композицији рада

Како се из садржаја види, текст докторске дисертације је организован у 7 основних и 2 додатна поглавља.

Прво (уводно) поглавље уводи у проблем обраде скулпторских површина глодањем са елаборирањем предмета и циља истраживања и открива мотивацију за једно овакво истраживање. Даје се опис полазишта одакле се кренуло са истраживањем као и границе које обухвата истраживање.

У другом поглављу се остварује ближи контакт са проблематиком обраде скулпторских површина глодањем лоптастим глодалом на 3-осним НУМА. Даје се преглед стања истраживања са историјским развојем метода обраде скулпторских површина. Ово поглавље садржи и опис праваца истраживања у области оптимизације путање алата и анализа

литературних извора са приказом тренутног стања развијених метода оптимизације путање алата.

Треће поглавље обухвата анализу комерцијалних CAD/CAM система водећих светских произвођача у погледу анализе могућности генерисања управљачког кода за обраду скулпторских површина глодањем лоптастим глодалом на 3-осним НУМА. Посебан осврт је посвећен анализи укупног времена обраде за развијене стратегије обраде разматраних софтвера. Идентификовани су недостаци који су интегрисани у концепт испитивања која су спроведена у оквиру дисертације.

Систематизовани преглед метода за параметарски опис кривих линија и површина се даје у четвртом поглављу. Приказане су технике за конструкцију *Bezier*, *B-Spline* и *NURBS* кривих линија и површина које су широко примењиване у комерцијалним CAD системима. Наведен је и основни диференцијални рачун примењен на скулпторске површине, са посебним освртом на методе за одређивање вектора тангенте и нормале на површину као и начин израчунавања радијуса кривине у тачки локације алата који је неопходан у процесу генерисања путање алата.

Пето поглавље даје приступ дефинисању и моделирању система за аутоматско/интерактивно пројектовање технологије обраде са описом примењених математичких решења. Методе и математички апарат описани у другом и четвртом поглављу уз усвајање дела методологије пројектовања технологије обраде применом комерцијалних CAM система из трећег поглавља су имплементирани у концепт система. Систем је састављен од пет модула и то: процесор за геометрију, модул за симулацију процеса обраде, модул за предобраду, модул за генерисање путање алата и модул за интерактивно пројектовање технологије обраде. Дат је детаљан опис развијених процедура за генерисање и оптимизацију путање алата за фазу завршне обраде и за фазу предобраде.

Развој софтверске подршке према пројектованом систему применом софтвера *MatLab* је описан у шестом поглављу. Развојем изворних кодова

према процедурама описаним у петом поглављу и употребом могућности модула *GUIDE* изабраног софтвера на крају је настало једно комплексно окружење за аутоматско/интерактивно пројектовање технологије обраде на основу учитаних фајлова *CAD* модела изратка и припремка генерисаних у неком од комерцијалних *CAD* система. Апликација не захтева експертни ниво познавања рада у неком од комерцијалних *CAM* система. Користећи могућности *Matlab* софтвера формирана је „*Standalone*“ апликација која омогућује коришћење исте на рачунарима који немају инсталиран *Matlab* софтвер чиме се не захтевају додатна улагања у софтвер.

Седмо поглавље приказује експерименталну верификацију и демонстрацију могућности развијене апликације. Применом развијене апликације су добијени управљачки кодови према којима су израђени делови на хоризонталном обрадном центру. Приказан је поступак експерименталне верификације обраде према различитим оптимизационим критеријумима појединачно, али и са вишекритеријумском оптимизацијом такође. За израђене делове је извршена и метролошка анализа на *HУММ* у циљу провере тачности развијених процедура за генерисање тачака локације алата. На једном примеру је приказана упоредна анализа укупног времена обраде према управљачким кодовима генерисаним комерцијалним софтвером и развијеном апликацијом.

Осмо поглавље даје закључне напомене које су систематизоване у две основне целине. Прва целина подразумева преглед свих резултата истраживања и научних и стручних доприноса до којих се у раду дошло. Друга целина представља дефинисање могућих праваца даљих истраживања.

Преглед коришћене литературе у току израде дисертације је дат у деветом поглављу.

2 ПРЕГЛЕД СТАЊА ИСТРАЖИВАЊА У ОБЛАСТИ ОБРАДЕ СКУЛПТОРСКИХ ПОВРШИНА ГЛОДАЊЕМ

У уводном поглављу је дат кратак преглед о поступцима обраде скулпторских површина. У погледу добијања коначног облика скулпторске површине, дисертација разматра случајеве обраде глодањем лоптастим глодалом (*Point Milling*). Из тог разлога се у овом поглављу даје преглед стања у области истраживања са освртом на развијене методе генерисања и оптимизације путање алата за случајеве обраде глодањем лоптастим глодалом на 3-осним НУМА.

2.1 Дефиниција скулпторске површине

Скулпторске површине су појам који се везује за CAD системе и компјутерску графику. То су површине које нису аналитички описиве. Дефиниција скулпторске површине је више интуитивна него формална [1]. Постоје и слични придеви који описују овај термин, а најзаступљенији је „слободне или сложене површине“ (*Free Form Surfaces*). Често, скулпторска површина је генерална карактеризација неког објекта чије се површине не могу представити класом површина типа раван и/или природне (*Natural Quadric*) површине. Стога, скулпторском површином се сматра објекат који се састоји од једне или више непланарних, неквадратних површина, обично у параметарском опису. Груба карактеризација скулпторске површине се може изрећи на следећи начин: „Скулпторска површина је површина која је континуална свуда осим у теменима, ивицама и врховима“ [2].

За разлику од геометријски простих површина као што су раван, цилиндар или конус које се могу котирати линијским и лучним димензијама, скулпторске површине се представљају преко координата контролних тачака и једначинама описа и не могу се у потпуности представити техничким цртежом.

2.2 Обрада скулпторских површина лоптастим глодалом

Најзаступљенији метод обраде скулпторских површина је глодањем на 3-осним (X, Y, Z) и 5-осним НУМА где поред оса X, Y, Z постоје и две осе оријентације алата које се изводе на различите начине $XYZAB, XYZBC, XYZCB$ итд. [3]. Генерално 5-осне НУМА имају већу ефикасност и дају бољи квалитет обрађене површине у односу на 3-осне, али на избор НУМА не утиче само захтевани квалитет обрађене површине, већ и сама геометрија машинског дела. Пример таквих делова су површине са усецима гледано из правца Z осе НУМА које је немогуће обрадити 3-осним глодањем, па је у том случају неминовна употреба 5-осних НУМА. Поред употребе чисто 5-осних, заступљена је употреба и $3\frac{1}{2}$ НУМА због смањења почетних и оперативних трошкова [4]. Код оваквих НУМА није могуће симултано закретање алата/обратка за време процеса обраде што се може окарактерисати као мана јер се то директно одражава на укупно време обраде. Предност таквих НУМА у односу на чисто 5-осних је већа крутост јер је ротациона глава блокирана за време процеса обраде [5].

Са становишта избора алата, обрада лоптастим глодалом представља нарочит проблем када се обрада врши врхом глодала где је одговарајућа брзина резања једнака нули па се на том делу површине јавља изузетно низак квалитет обрађене површине јер је уместо резања присутно гњечење материјала. Овај проблем је могуће избећи употребом 5-осног глодања где се оса алата закреће под неким углом у односу на нормалу на површину у тој тачки и тиме избегава резање врхом алата.

Обрада скулпторских површина се обично изводи из више фаза које се могу поделити на више начина. Најзаступљенија је подела која уједно одговара нашој терминологији и подразумева следеће фазе: груба, предзавршна и завршна обрада, након које следи фаза чишћења. Груба обрада се изводи што је могуће већим пречником алата тако да се скине што је могуће више материјала у циљу добијања приближног облика површине. Неравнине условљене употребом алата великог пречника се скидају у предзавршној обради да би се добио континуални облик површине офсетован за величину додатка за завршну обраду [6]. У завршној обради претходно грубо обрађена површина се обрађује да би се добио облик површине дефинисан *CAD* моделом изратка. У току операције чишћења уклања се заостали материјал који није могао бити уклоњен због употребе алата великог пречника. Друга класификација је грубља и она препознаје само грубу, фину и обраду чишћења [7].

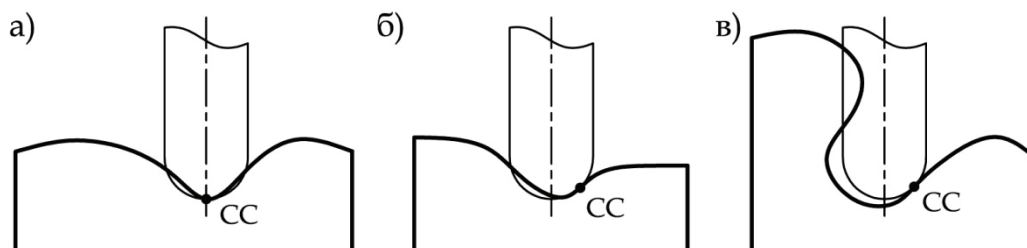
За меру квалитета обрађене скулпторске површине се користе два показатеља, и то:

- остварена тачност обраде и
- остварена храпавост обрађене површине.

Конструктор прописује техничком документацијом највећу дозвољену храпавост на коју приликом обраде директно утиче пречник алата и попречни корак. Највеће дозвољено одступање профила не сме да превазилази прописану толеранцију која је дефинисана горњом и доњом границом одступања у односу на *CAD* модел изратка.

Још једна јако битна ствар код обраде скулпторских површина је избегавање колизије алата и обратка. У зависности од начина на који колизија може да се појави постоји више класа и то [4]: локална, позадинска и глобална. Локална колизија се јавља када је радијус сферног дела глодала у тачки контакта алата и површине (*CC*) већи од радијуса кривине скулпторске површине у тој тачки, слика 2.1а. Позадинска

колизија подразумева случај када се алатом додирне површина на неком другом месту у односу на тачку контакта алата и површине, слика 2.1б. Поменуте две врсте колизија се јављају код конвексних површина и то у превојним тачкама површине [8]. Глобалне колизије настају услед контакта алата са обратком ван зоне резања као што је нпр. тело алата или носач алата, слика 2.1в.



Слика 2.1 – Колизија алата и обратка при 3-осној обради лоптастим глодалом

Уколико је на неком делу површине присутна нека од горе набројаних колизија може се рећи да квалитет и облик обрађене површине не задовољава, а упоредо са тим може доћи до озбиљних оштећења алата и обратка, па чак и елемената НУМА. Неколико техника је до сада развијено за избегавање колизије алата и обратка. За локалне колизије највише се користе методи засновани на поклапању радијуса кривине и алата у СС тачки [9-15]. За избегавање позадинских колизија најчешће се користе методи за правилну оријентацију алата [16-20]. За избегавање глобалних колизија користи се више метода, а два најзаступљенија су: метод провере конуса [21] и метод конфигурације простора [20, 22-24]. Више о специфичностима метода за избегавање колизије алата и обратка се може наћи у [25].

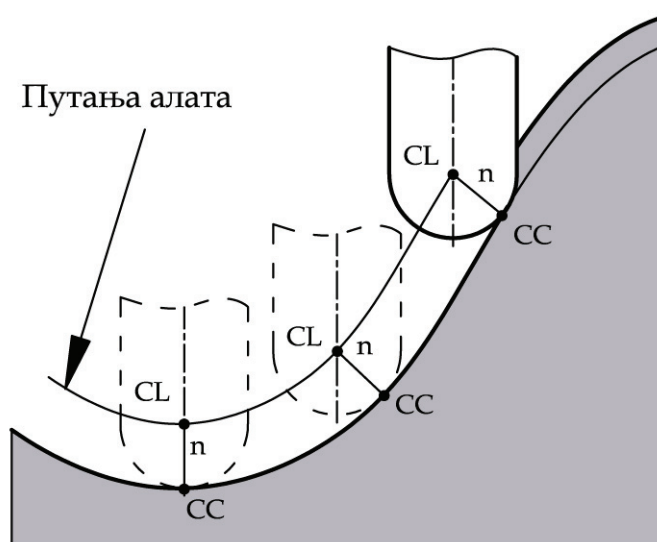
2.3 Генерисање путање алата

Проблем генерисања путање алата код обраде скулпторских површина подразумева врло комплексну анализу интеракција геометрије задате површине, геометрије алата и дефинисаних ограничења. Процес изградње CAD модела и пројектовања технологије обраде се одвија кроз

генеративни процес, а који је уграђен у готово сваки *CAD/CAM* систем. Полиедарски модели су нашли велику примену у *CAD/CAM* системима због своје једноставности у примени у алгоритмима за геометријску анализу и за размену података. Ови модели се креирају или из датог облака тачака [26, 27] или из параметарски дефинисаних површина [28]. Полиедарски модели олакшавају генерисање путање алата јер свде проблем на генерисање путање алата на неком површинском сегменту. За разлику од овог начина, понекад се не може избећи ни израда непараметарске или неимплицитне површине, нпр. када је објекат моделиран у неком материјалу од стране уметника а затим дигитализован контактном или безконтактном методом и преведен у *CAD* модел [29].

Начин генерисања путање алата зависи директно од фазе обраде. За сваку од фаза обраде се постављају различита ограничења приликом генерисања путање алата. Ако су функције циља квалитет обрађене површине и оптимално време обраде тада у различитим фазама пројектовања технологије обраде постоје контрадикторни захтеви. Код грубе обраде главни критеријум је да се у што краћем времену скине што је могуће више материјала, док квалитет обрађене површине није толико пресудан. Насупрот грубој, код завршне обраде главни критеријум који је потребно испунити је да максимална храпавост и одступање од профила не превазилази максималну дозвољену вредност као и да главно време обраде буде минимизовано јер оно директно утиче на трошкове обраде. Идеална путања алата је она која даје униформну расподелу храпавости по обрађеној површини [30]. Путања алата којом се добија мања храпавост од прописане не значи нужно и бољу јер се на појединим местима појављују непотребни сувишни пролази чиме се повећава укупно време обраде. Са друге стране минимално време обраде се добија када се за захтевану храпавост у процесу пројектовања технологије обраде постави максимална дозвољена вредност [4].

Генерисање путање алата је у сваком случају спроведено кроз два сегмента и то: избором топологије путање и параметара путање [31]. Глодање лоптастим глодалом подразумева да се путања алата апроксимира низом тачака локације алата (*CL*) спојених праволинијским сегментима, слика 2.2.



Слика 2.2 – Тачке локације алата (*CL*) и контакта алата и обрадка (*CC*)

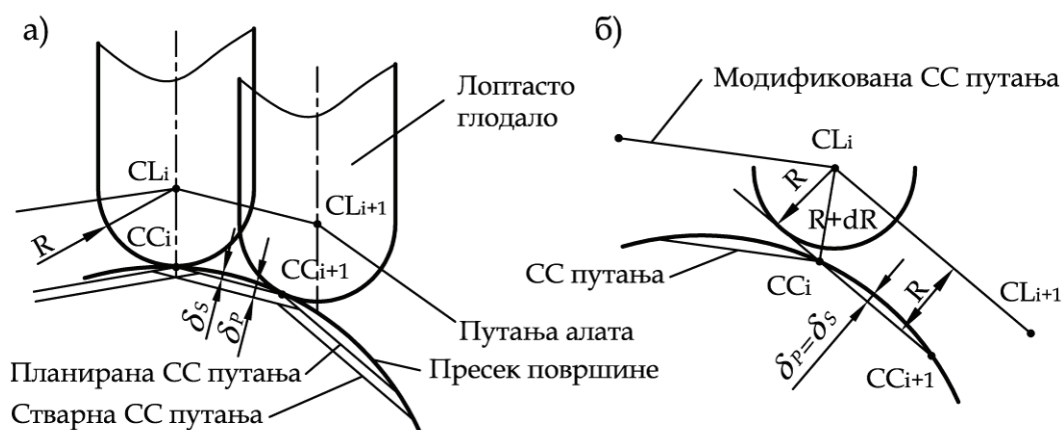
Топологија је одређена геометријским скупом тачака којим се алат креће и до сада је развијено више метода обраде, а самим избором методе се директно утиче на дужину путање, а самим тим на укупно време обраде [32]. Одговарајућа топологија може резултирати у минималној дужини путање алата или минималном броју промена смера кретања. За глодање скулпторских површина користе се углавном два приступа:

- генерисање путање алата у унапред дефинисаном правцу и
- генерисање путања паралелних контури која се обрађује.

У првом приступу, сегменти путање алата су паралелни датом правцу који може бити управан на контурну ивицу или паралелан са неком од оса *НУМА*. Избор референтног правца директно утиче на дужину путање алата. Избор оптималног правца ће резултирати у дужим сегментима путање алата и минималним сегментима кретања алата без

резања. У комерцијалним САМ системима користи се специфична ZIG-ZAG путања алата при грубој обради. Путање паралелне контури скулпторске области су дефинисане самом контуром. Сваки сегмент је офсет границе контуре. Паралелне офсетне путање могу међусобно да буду спирално спојене или да представљају независне путање. Општи закључци су да избор оптималне топологије путање зависи од сложености контуре и услова резања, а да ипак путање паралелне контури дају мање време обраде под условима релативно константних параметара процеса обраде [32, 33]. Базирано на резултатима ових истраживања развијен је приступ обраде слој по слој примењив нарочито код израде шупљина калуца [34].

Параметри путање подразумевају дефинисање корака при уздужном и попречном кретању алата. Оба корака директно утичу на квалитет обраде. Растојање између две суседне тачке контакта алата и површине дуж уздужног кретања одређује корак при помоћном кретању. Ако су две суседне тачке контакта алата CC_i и CC_{i+1} , на основу нормала на површину у тим тачкама лако се могу израчунати одговарајући положаји центара алата CL_i и CL_{i+1} при чему настаје грешка δ_s , слика 2.3а.



Слика 2.3 – Додатна грешка при офсетовању алата (а) и модификована путања алата (б)

При праволинијском кретању алата од тачке CL_i и CL_{i+1} , алат ће задирати дубље у материјал па ће се појавити додатна компонента грешке δ_p . Ова грешка је одређена тангентом на врх алата која је паралелна правој која је одређена тачкама CL_i и CL_{i+1} . Да би се избегла поменута грешка потребно је модификовати положај алата за вредност dR , тако да се тангентна права на врх алата поклопи са правом одређеном са тачкама CL_i и CL_{i+1} , слика 2.3б.

Углавном се користе линијски сегменти за апроксимацију путање алата у правцу кретања, мада су разматрани и концепти кружне интерполације [10] и полиномске интерполације [35]. Број тачака контакта алата и површине директно утиче на величину корака помоћног кретања у правцу кретања алата и у правцу попречног кретања а тиме и на хрпавост обрађене површине и тачност облика. Са друге стране, велики број поменутих тачака повећава време обраде, интензитет коришћења процесора и меморије CNC контролера.

Традиционалне методе обраде скулпторских површина развијене до сада су изопараметарски, изоравански и изохрапави.

2.3.1 *Изопараметарски метод*

Овај метод обраде је први пут уведен од стране *Loney* и *Ozroy* [36]. Скулпторске површине се у геометријском моделирању обично представљају помоћу бикубне *Bezier*-ове, *B*-сплајн или *NURBS* површине. Њихов облик се контролише преко контролних тачака, а описане су у функцији два параметра $S=S(u,v)$ чији је детаљнији опис дат у поглављу 4. Подаци о тачкама површине су код овог метода директно искоришћени за генерисање путање алата тако што се *CL* тачка налази на нормали површине на растојању једнаком радијусу лоптастог дела глодала што је највећа предност овог метода, а огледа се у могућности брзог израчунавања. Изопараметарске путање алата су често знатно гушће у једном делу површине него у другом због неуниформне трансформације

између параметарског и Еуклидовог простора, што има за последицу различиту дистрибуцију храпавости између суседних путања алата на обрађеној површини, а што представља највећу ману овог метода. Прво решење овог проблема је представљено од стране *Elber*-а и *Cohen*-а које је названо адаптивно изопараметарско [37].

2.3.2 Изоравански метод

У највећем броју случајева путања алата код обраде скулпторских површина се поклапа са неком од координатних оса *НУМА*. У вези са овим је развијен изоравански метод обраде који подразумева да је путања алата одређена као пресек скулпторске површине $S(u,v)$ са неком од координатних равни декартовог правоуглог координатног система. Како је тешко одредити тачке пресека површине и равни потребно је површину апроксимирати скупом равних троугластих површина где је сваки троугао дефинисан координатама своја три темена [38]. Овај метод је врло робустан и увелико се користи у комерцијалним САМ системима [39].

Попречни корак (s_p), тј. растојање између два пролаза може се одредити на основу више критеријума. Један од критеријума може да буде максимална дозвољена храпавост обрађене површине која је одређена висином испупченог слоја материјала између два пролаза алата. Растојање између две путање алата може се изразити у функцији максималне дозвољене храпавости (R_{\max}), радијуса лоптастог дела глодала (R) и радијуса кривине (ρ), помоћу релације [38]:

$$s_p = \frac{|\rho| \sqrt{4R^2 (\rho + R_{\max})^2 - [(\rho + R)^2 - (\rho + R_{\max})^2 - R^2]}}{(\rho + R)(\rho + R_{\max})} \quad (2.1)$$

Одступање путање алата при праволинијском кретању од дефинисане површине односно криве пресека површине и равни кретања алата дефинише грешку у уздужном правцу кретања алата која мора бити

мања од дозвољене толеранције (Δh). Из тог услова се одређује величина уздужног корака (s_{CL}) према релацији [38]:

$$s_{CL} = 2\sqrt{\Delta h(2R + \Delta h)} \quad (2.2)$$

Правилан избор пресечних равни код овог метода директно утиче на дужину путање, а самим тим и на укупно време обраде. Оба поменута метода, изопараметарски и изоравански доводе у веома малом броју случајева до униформне расподеле храпавости на обрађеној површини. Могуће је, да се приликом пресека површине паралелним равнима на једнаком растојању догоди да се на неким деловима површине оствари непотребно висока, а на неким деловима ниска храпавост обрађене површине, а све у зависности од облика скулпторске површине.

2.3.3 *Изохрапави метод*

Ради добијања униформне расподеле храпавости по обрађеној површини уведен је нови метод обраде, назван изохрапави [40, 41] који представља побољшану верзију изопараметарског и изораванског метода обраде. Да би се одредила путања алата која ће респектовати услов једнаке храпавости наредна путања алата се мора одређивати на основу познате претходне путање и услова да је крива која представља врхове неравнина између два пролаза алата заједничка за оба пролаза. Овај принцип подразумева да нам је позната површина изохрапавости, рубна крива као пресек обвојне површине алата и површине изо-храпавости. Овако дефинисане путање немају редувантност и вишекратну обраду истог дела површине што подразумева да се овако добија краћа путања алата, тј. да се обрада површине врши у краћем времену у односу на обраду са изо-параметарским и изо-раванским путањама алата [42].

2.4 Методи оптимизације путање алата

До сада је развијено више метода за оптимизацију путање алата при обради скулпторских површина глодањем. Како је већина данашњих САМ система базирана само на геометријској и запреминској анализи изратка/припремка то је било потребно формирати математичке моделе који ће укључити механику процеса резања при пројектовању технологије обраде за НУМА. Док се задавање параметара процеса обраде (број обртаја главног вретена, максимална дубина резања, брзина помоћног кретања и сл.) код већине САМ система своди на искуство пројектанта, поједине верзије софтвера дају могућност избора унапред дефинисаних параметара процеса обраде избором из базе података за дату комбинацију алата/обратка и за врсту обраде (груба, фина и завршна), а који су базирани на податке добијене из експеримената системске обрадљивости [43]. Избором адекватних параметара процеса обраде се искључује могућност прогресивног хабања и лома алата као и преоптерећења погонских мотора сервооса НУМА у току процеса обраде.

2.4.1 Оптимизација варирањем брзине помоћног кретања

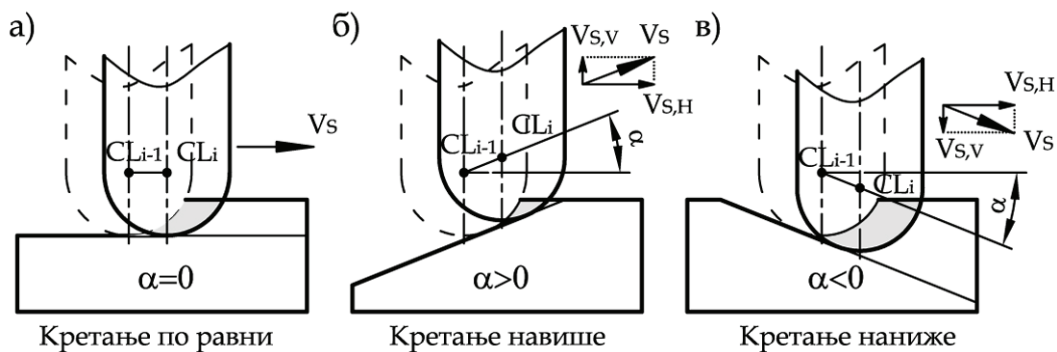
Метод варирања брзине помоћног кретања је један од најчешће коришћених. У почетку се метод варирања брзине помоћног кретања сводио на запреминску анализу базирану на специфичној производности (*MRR – Material Removal Rate*) [44-46]. Суштина овог метода је да се захваћени материјал пројектује на раван управну на правац брзине помоћног кретања, док је брзина помоћног кретања обрнуто пропорционална површини те пројекције [47]. Неки комерцијални САМ системи као што је *Optipath* [48] и *Mastercam Hifeed* [49] раде на запреминској анализи према датом принципу. Предност датог метода је да не захтева интензивне математичке прорачуне и цео процес оптимизације се спроводи јако брзо. Међутим, недостатак се огледа у недовољној тачности,

јер је поред податка о величини површине пресека захваћеног материјала потребна и информација о облику и локацији те површине у односу на осу алата. Све ово може да доведе до одређивања неадекватне брзине помоћног кретања, а самим тим до стварања грешке обраде или пак до лома алата што покушљује сам процес производње.

Поред метода одржања производности постоји и метод варирања брзине помоћног кретања базиран на моделу за предикцију силе глодања. Овај метод са собом носи тачнију предикцију самог процеса глодања у односу на претходни, али је самим тим и захтевнији у погледу математичких прорачуна. Иако је истраживање на ову тему почело 90-тих година прошлог века [50-52], сама основа је створена деценију раније када се радило на формирању модела за предикцију компонената силе глодања [53-56] чија су тачност и ефикасност кључни фактори за примену у разматраном методу оптимизације. Модел за предикцију компонената силе глодања се своди на дискретизацију глодала дисковима елементарне дебљине (dz) и на израчунавању елементарних компонената силе глодања (аксијална, радијална и тангенцијална) на сваком сечиву и сваком диску, а на основу података о захваћеном материјалу у захвату [57].

Првобитно формиран модели за предикцију сила глодања су се односили само на чеона вретенаста глодала, а средином 90-тих година прошлог века започето је формирање ових модела за лоптасто глодало [58, 59] где су експериментално одређене компоненте силе глодања биле у поклапању са предикованим у случају када није било аксијалног кретања алата. У напорима да се формира модел који ће у потпуности одговарати стварном процесу глодања формиран је концепт интеракције алат-обрадак (*TWE – Tool Workpiece Engagement*) за случај 3-осне обраде и то само за две компоненте силе глодања – у правцу и управно на правац помоћног кретања [60, 61]. Почетком 2000-те године је формиран модел за предикцију сила глодања за обраду конкавно/конвексних површина где су аутори [62, 63] дали упоредну анализу предикованих/експериментално

одређених компонената сила глодања и одговарајуће грешке обраде. Код сваког од наведених модела за предикцију сила глодања је постојала грешка у аксијалној компоненти силе што су аутори [64] и показали. Иста истраживачка група је касније употпунила модел силе према експериментално одређеном притиску продирања за случај кретања алата дуж аксијалног правца чиме се значајно побољшала тачност предикције компоненте силе глодања у правцу осе глодала. Код обраде скулпторских површина лоптастим глодалом могућа су три случаја кретања алата, и то: кретање по равни, кретање навише и кретање наниже, слика 2.4.



Слика 2.4 – Могући правци кретања алата

Erdim и остали [47] су у свом моделу увели и додатну компоненту силе глодања у правцу осе алата (F_C) и ту компоненту називају „сила по дужини“ као функцију од вертикалне компоненте брзине помоћног кретања ($V_{s,v}$) и угла нагиба правца кретања алата према хоризонталној равни (α) у облику:

$$F_C = (0.3) \cdot V_{s,v} + 4.5 \quad (2.3)$$

Altintas и остали [65, 66] су на основу претходно формираних модела за предикцију сила глодања развили алгоритам за симулацију процеса глодања за случај 3-осне обраде и за алат произвољног облика и пријавили грешке при одређивању компоненте силе глодања у правцу осе алата. Иста група истраживача је касније употпунила модел за предикцију силе глодања тиме што су укључили учинак гњечења обратка приликом

кретања алата наниже који је представљен аналитички на основу еласто-пластичних деформација обратка притиснутом од стране резног сечива алата [67].

Поред наведених постоји још модела за предикцију силе глодања као што су модели са Z мапом, дисретизацијом обратка и слично, али овде о томе неће бити речи јер је тема дисертације примена развијених модела за предикцију силе глодања на процес оптимизације путање алата јер сваки од метода за оптимизацију може функционисати на бази примене различитих модела за предикцију силе глодања.

Guzel и остали [43, 47, 68-71] користе модел за предикцију силе глодања који подразумева дискретизацију глодала дисковима елементарне дебљине како би оптимизовали путању алата за случај 3-осне обраде скулпторских површина по принципу варирања брзине помоћног кретања, а у циљу ограничења интензитета силе глодања на унапред дефинисану максималну вредност. Како је код обраде скулпторских површина присутна промена дубине и ширине глодања дуж путање (осим ако није у питању обрада неких региона простог облика) то би употреба константне брзине помоћног кретања довела до смањења производности јер би на местима са малом дужином глодања било могуће повећати брзину помоћног кретања, а самим тим и производност. Повећање брзине помоћног кретања би се одразило на смањење квалитета обрађене површине, али уколико је реч о предобради квалитет обраде није од толиког значаја па би повећање брзине помоћног кретања било корисно. Уколико би константна брзина помоћног кретања била одређена према мањој дубини резања то би на местима са великом дужином резања дошло до прогресивног хабања алата што би се одразило на тачност обраде или пак до преоптерећења погонских мотора сервооса *НУМА*.

У горе описаном методу оптимизације путање алата алат и обрадак су представљени мрежом малих елемената простог геометријског облика чија је пројекција на XU раван правоугаоник чиме је у сваком тренутку

омогућено аутоматско одређивање количине материјала у захвату. Наравно присутан је компромис између величине елемената мреже и времена прорачуна што се одражава на тачност симулације процеса обраде. Применом описаног метода представљања геометрије припремка аутори су успоставили зависност одређивања брзине помоћног кретања у i -тој тачки локације алата (V_S) у облику [47]:

$$V_S = (F_{\max} - F_{R1}) \cdot \frac{V_{S,2} - V_{S,1}}{F_{R2} - F_{R1}} + V_{S,1} \quad (2.4)$$

где је: F_{\max} – максимална дозвољена вредност силе глодања, $V_{S,1}$ – задата брзина помоћног кретања, $V_{S,2}$ – удвостручена вредност брзине помоћног кретања, F_{R1} – сила глодања при $V_{S,1}$ и F_{R2} – сила глодања при $V_{S,2}$.

Применом релације (2.4) *Erdim* и остали [47] су за употребљену комбинацију материјала алата/обратка након експерименталне верификације добили да је укупно време обраде употребом варирања брзине помоћног кретања смањено за 65.2% у односу на процес обраде са константном брзином помоћног кретања која је обрађена на основу максималне дубине глодања. Аутори су упоредо вршили анализу два метода прорачуна тренутних вредности сила глодања, и то употребом метода базираног на производности и употребом метода базираног на дискретизацији глодала дисковима елементарне дебљине. Анализом је показано да је применом метода заснованог на производности дошло до прекорачења силе глодања у појединим тачкама, за разлику од другог метода где је сила глодања одржавана на константну вредност. Такође је показано да је смањење времена обраде за 25.2% мање у односу на метод прорачуна силе глодања заснован на дискретизацији глодала дисковима елементарне дебљине.

На основу дате анализе се може закључити да је употреба метода варирања брзине помоћног кретања употребљива за процес оптимизације путање алата при обради скулпторских површина глодањем лоптастим

глодалом из разлога смањења хабања алата, преоптерећења мотора погонских сервооса НУМА, а најважније од свега је смањење укупног времена обраде, а самим тим и цене обраде.

2.4.2 Вишекритеријумски метод оптимизације

Вишекритеријумски метод оптимизације путање алата за обраду скулпторских површина је први пут представљен 2011. године. Метод подразумева увођење тежинских коефицијената за сваки од параметара оптимизације који могу бити: максимална дозвољена храпавост, највеће дозвољено одступање, силе резања и слично. За сваки од поменутих параметара оптимизације вредност одговарајућих тежинских коефицијената може бити у опсегу $[0,1]$, тј. $[0,100\%]$. Вредност 0 подразумева да се изабрани параметар оптимизације не узима у обзир приликом процеса оптимизације, док вредност 1 говори да се у потпуности даје акценат на параметар оптимизације на који се односи тежински коефицијент са дефинисаном вредношћу. Овај метод оптимизације је постао изводљив развојем математичког модела који се састоји од физичких релација између сила резања, времена обраде и максималне храпавости [72].

Manav и остали [72] су овај троструко ограничен проблем решили увођењем тежинских коефицијената за сваки од критеријума оптимизације који су увршћени у алгоритам за оптимизацију путање алата. Развијени алгоритам олакшава да се анализира компромис између критеријума оптимизације, олакша и минимизује утицај сваког од критеријума оптимизације да би се на крају генерисала одговарајућа путања алата за свако решење оптимизације према унапред постављеним критеријумима за силу глодања, време обраде и максималну храпавост и наравно, одговарајућим тежинским коефицијентима за сваки од критеријума оптимизације. Како овај проблем има три циља то је он редефинисан као пролаз свих тачака локације алата детерминисаних на

дводимензионој мрежи површине обрадка са дефинисаним критеријумима оптимизације, а цео процес вишекритеријумске оптимизације се спроводи кроз више фаза.

Прва фаза процеса представља одређивање тачака локације алата по раније развијеним алгоритмима. У следећем кораку се предикуюју силе глодања и храпавост за сваку конекцију према суседним тачкама у односу на текућу тачку чиме се формирају мапе силе глодања и храпавости обрађене површине. Формиране мапе представљају сва могућа померања алата из текуће тачке у наредним према референтној вредности силе глодања и храпавости. Последњи корак је имплементација алгоритма за вишекритеријумску оптимизацију са специфицираним критеријумима укључујући праг или минимизацију критеријума оптимизације.

Решење проблема вишекритеријумске оптимизације се огледа у упрошћењу више критеријума једним критеријумом јер мрежни алгоритми за оптимизацију раде само са једним критеријумом, као што је пример алгоритма *MCTS (Minimum Cost Traveling Salesman)*. Због тога је корисно израчунати сва могућа парето оптимална решења и рутину оптимизације поделити посебно мењањем критеријума оптимизације више пута. Овим је омогућено добијање парето површине где се може видети утицај тежинских коефицијената.

Примарни циљ вишекритеријумске оптимизације путање алата је да се пронађе путања алата која ће респектовати услов минимизације просечне вредности силе глодања, храпавости обрађене површине и укупног времена обраде за унапред постављене (од стране корисника) максималне вредности тежинских коефицијената.

3 АНАЛИЗА КОМЕРЦИЈАЛНИХ CAD/CAM СИСТЕМА СА СТАНОВИШТА ОБРАДЕ СКУЛПТОРСКИХ ПОВРШИНА ГЛОДАЊЕМ

До данас је у свету развијен велики број комерцијалних CAD/CAM система. Први софтвери су потекли из SAD док су касније развијени и у западној Европи, а данас се развој нових и проширење постојећих врши у целом свету. Како би детаљан опис могућности водећих светских CAD/CAM система био обиман посао и превазилазио тему ове дисертације у наставку се даје опис могућности CAM модула система које је аутор [73-78] био у могућности да анализира, а на бази којих су настале и чињенице на којима се заснива постављена докторска дисертација. Анализом CAM модула наведених система извршено је уопштавање карактеристика система везаних за обраду скулпторских површина на 3-осним НУМА. Анализом ових модула и навођењем недостатака који постоје има се за циљ да се укаже на могући простор за побољшања и квалитетнија решења.

Анализа је у овом случају ограничена на могућности генерисања и оптимизације путање алата за обраду скулпторских површина лоптастим глодалом на бази дефинисаних параметара процеса обраде применом развијених стратегија уграђених у разматране CAM системе.

У погледу избора софтвера одабрана су три која су била на располагању и то:

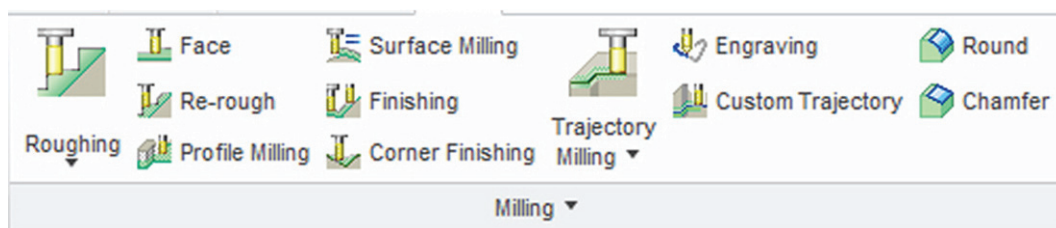
- *Creo/PARAMETRIC (Pro/ENGINEER),*
- *Solid WORKS (SolidCAM),*
- *Autodesk INVENTOR (InventorCAM).*

3.1 Creo/PARAMETRIC® (Pro/ENGINEER®)

Creo/PARAMETRIC [79] представља интегрисан 3D CAD/CAM/CAE систем за конструкцију, симулацију и прорачун било којег система. Пре 2010. године назив софтвера је био Pro/ENGINEER чија је прва верзија под називом Pro/ENGINEER 1 лансирана 1987. године и у то време је био први софтвер за параметарско моделирање. Током 2009. године је лансирана последња верзија под називом Pro/ENGINEER Wildfire 5.0. Тренутно најновија верзија софтвера је PTC Creo 3.0 лансирана јула 2014. године.

Како је Creo/PARAMETRIC развијен на основи софтвера Pro/ENGINEER, самим тим је и логика пројектовања технологије обраде слична за оба CAD/CAM система. За потребе пројектовања технологије обраде скулпторских површина, софтвер Creo/PARAMETRIC садржи сличне или исте наредбе/типске захвате као и софтвер Pro/ENGINEER. Управо из тог разлога се у овој дисертацији даје само опис могућности CAM модула софтвера Creo/PARAMETRIC 2.0.

CAM модул разматраног софтвера у случају пројектовања технологије обраде глодањем поседује сет наредби које се налазе у оквиру панела „Milling“, слика 3.1. Садржани су следећи типски захвати: груба обрада (Roughing), обрада равних површина (Face), полузавршна обрада (Re-rough), профилна обрада (Profile Milling), обрада скулпторских површина (Surface Milling), завршна обрада површина (Finishing), завршна обрада ивица (Corner Finish), гравирање (Engraving), обрада по дефинисаној трајекторији (Custom Trajectory), обрада ивица (Round, Chamfer).



Слика 3.1 – Неки од типских захвата софтвера Creo/PARAMETRIC 2.0

Према теми дисертације која се бави завршном обрадом скулпторских површина лоптастим глодалом разматрана је само анализа могућности глодања по дефинисаној површини (*Surface Milling*) јер је једино употребом тог типа захвата могуће генерисање управљачког кода којим би се добио коначни облик скулпторске површине са захтеваним квалитетом обраде.

Избором наредбе „*Surface Milling*“ од корисника софтвера се захтева дефинисање алата, параметара процеса обраде, избор референтне површине за обраду на основу учитаног CAD модела изратка, дефинисање топологије путање и параметара путање. Набројани скуп параметара је обавезан и без њиховог дефинисања није могуће добијање управљачког кода за обраду учитаног CAD модела изратка. Поред набројаних, постоји низ додатних параметара које је могуће дефинисати, али се због обимности материје овде неће разматрати. У случају да се обрада врши из једног пролаза није неопходно учитавање (дефинисање) CAD модела припремка док је за обраду из више пролаза неопходно како би софтвер знао колика се количина материјала уклања у сваком пролазу.

Када је у питању дефинисање параметара процеса обраде обавезни су: брзина помоћног кретања (*CUT_FEED*), попречни корак (*STEP_OVER*), удаљење равни позиционог кретања од полазне површине изратка/припремка (*CLEAR_DIST*) и број обртаја главног вретена (*SPINDLE_SPEED*). Сви параметри процеса обраде чије дефинисање подржава разматрани софтвер су разврстани у следеће категорије (*Category*): кораци и брзине (*Feeds and Speeds*), дубина глодања и додаци за обраду (*Cut Depth and Allowances*), кретање алата (*Cutting Motions*) и подешавање машине (*Machine Settings*). Софтвер поседује могућност оптимизације попречног корака која се активира уносом максималне дозвољене храпавости у поље „*SCALLOP_HGT*“.

У случају потребе за захватом предобраде могуће је дефинисање максималне дозвољене дубине глодања у једном пролазу у оквиру поља

„*ROUGH_STEP_DEPTH*“, док се дефинисање додатка за завршну обраду уноси у поље „*PROF_STOCH_ALLOW*“.

У оквиру поља „*LACE_OPTION*“ омогућен је избор начина преласка са једног на други пролаз тј. повезивања последње тачке текућег са првом тачком наредног пролаза алата. Могуће је изабрати један од 5 начина и то: не повезивати паралелне пролазе алата (*No*), повезивање праволинијским сегментима (*LINE_CONNECT*), повезивање криволинијским сегментима паралелним контури изратка (*CURVE_CONNECT*), повезивање полукружним сегментом у равни обраде (*ARC_CONNECT*) и повезивање полукружним сегментом у вертикалном (*Z*) правцу (*LOOP_CONNECT*).

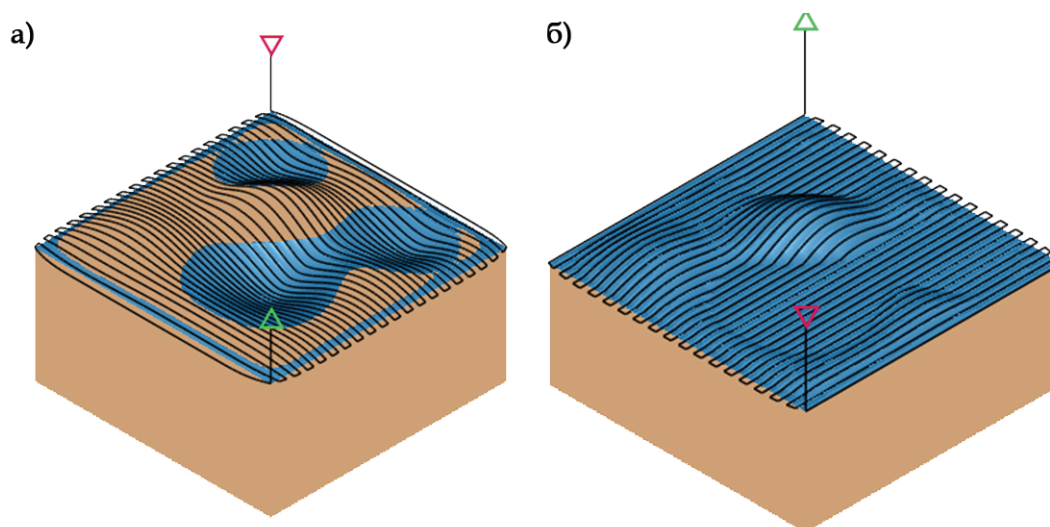
У оквиру поља „*SCAN_TYPE*“ се врши избор стратегије кретања алата у случају наилаaska на део површине који није потребно обрадити. У случају коришћења типског захвата обраде по дефинисаној површини могућ је избор једне од две могућности и то: при наиласку на део који није потребно обрадити алат се помера на раван позиционог кретања одакле у истом правцу врши прелазак преко дела који није потребно обрадити и тек након преласка преко њега наставља обраду површине (*TUPE_1*). У случају наилаaska на део површине коју није потребно обрадити алат се помера за вредност попречног корака и наставља даље кретање (*TUPE_3*).

Након дефинисања параметара процеса обраде на ред долази избор референтне површине за обраду једноставним селектовањем једне или више површина на CAD моделу изратка, а након тога дефинисање стратегије обраде (*Cut Definition*).

Разматрани софтвер има могућност избора стратегије обраде по изопараметраском (*From Surface Isolines*) и изораванском (*Straight Cut*) методу, где је даље могуће изабрати правац кретања алата. У случају изопараметарског метода обраде могућ је избор правца кретања по једном од два параметра (u, v), док се код изораванског метода обраде правац кретања алата (*Cut Angle Reference*) дефинише углом у односу на *X* осу НУМА (*Relative to X-axis*), изабране референтне површине (*By Surface*) или

произвољне ивице (*By Edge*) уносом нумеричке вредности угла који жељени правац кретања заклапа са дефинисаним референтним правцем, а омогућена је и промена смера кретања.

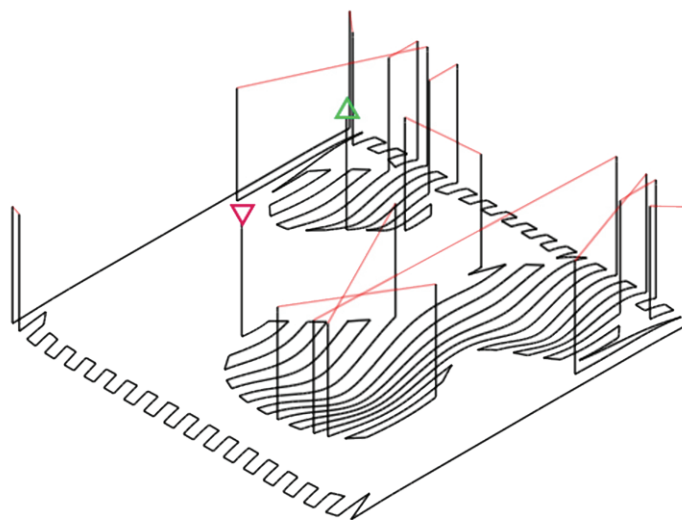
У случају избора изопараметарске стратегије обраде софтвер не подржава дефинисање вредности дубине глодања у једном пролазу, већ се подразумева да се цела површина обрађује из једног пролаза. Међутим, могуће је у поље „*AXIS_SHIFT*“ у оквиру дефинисања параметара процеса обраде померити алат у правцу *Z* осе уносом нумеричке вредности са одговарајућим предзнаком који је супротан смеру *Z* осе. Ово за последицу има ефекат кретања алата ван материјала што се у великој мери одражава на укупно време обраде па је примена изопараметарског начина пројектовања путање алата за обраду из више пролаза, слика 3.2а лошији избор у односу на изоравански, слика 3.2б.



Слика 3.2 – Обрадак након спроведеног захвата предобраде са изопараметарском (а) и изораванском (б) стратегијом обраде софтвера Creo/PARAMETRIC 2.0

Ефекат кретања алата ван материјала се објашњава чињеницом да је употребом наредбе за транслирање алата по *Z* осе целокупна путања алата за захват завршне обраде транслирана дуж осе алата чиме на неким деловима обратка не долази до обраде.

Кретање алата код захвата предобраде у случају изораванске стратегије обраде на местима са достигнутом максималном дужином резања у једном пролазу се своди на праволинијске сегменте у равни паралелној XY равни чиме је омогућено скидање веће количине материјала у односу на изопараметарски метод обраде. Мана пројектовања технологије обраде из више пролаза на описани начин применом изораванског метода обраде се огледа у чињеници да на местима споја путање алата из два различита пролаза може доћи до нарушавања захтеваног квалитета обрађене површине, слика 3.3.



*Слика 3.3 – Путања алата у другом пролазу применом софтвера
Creo/PARAMETRIC 2.0*

Имајући у виду пример са слике 3.2 и 3.3 закључује се да није оправдано коришћење типског захвата обраде скулпторске површине када је у питању обрада из више пролаза. У овом случају је потребно пре захвата завршне обраде употребити неки од типских захвата предобраде како би се пре захвата завршне обраде скинуло што већа запремина материјала.

Други начин подразумева да се типски захват обраде по дефинисаној површини употреби два пута, једном за захват предобраде (из једног или више пролаза), а затим за захват завршне обраде и да се приликом

постпроцесирања употреби наредба за спајање два фајла чиме би се формирао један управљачки код који би у себи садржао наредбу за аутоматску измену алата.

У оба горе описана случаја би се добила путања алата према којој би се коначни облик површине добио без прекида путање алата у уздужном правцу кретања као што је приказано на слици 3.3.

3.2 Solid WORKS® (Solid CAM®)

Solid WORKS [80] представља CAD систем за параметарско моделирање. Прва верзија софтвера под називом *SolidWorks 95* је лансирана 1995. године. 1997. године је промењен власник компаније без промене назива софтвера и тренутно најновија верзија софтвера је *SolidWorks 2015* лансирана септембра 2014. године.

Разматрани софтвер има могућност проширења модулом за пројектовање технологије обраде *Solid CAM* [81]. У оквиру дисертације су разматране могућности верзије *Solid CAM 2014*, са ограничењем на подстратегије обраде у оквиру наредбе за пројектовање технологије обраде скулпторских површина (*3D MILLING OPERATION*). Разматрана наредба има могућност формирања управљачког кода за три фазе обраде и то: груба обрада (*Rough*), полузавршна (*Semi-Finish*) и завршна обрада (*Finish*) у оквиру једног прозора уз дефинисање максималне дубине глодања у једном пролазу (*Step down*) и додатка за завршну обраду (*Surface offset*) чиме се знатно олакшава процес пројектовања технологије обраде применом датог софтвера.

У случају предобраде могуће стратегије обраде које су применљиве за случај пројектовања технологије обраде скулпторских површина су:

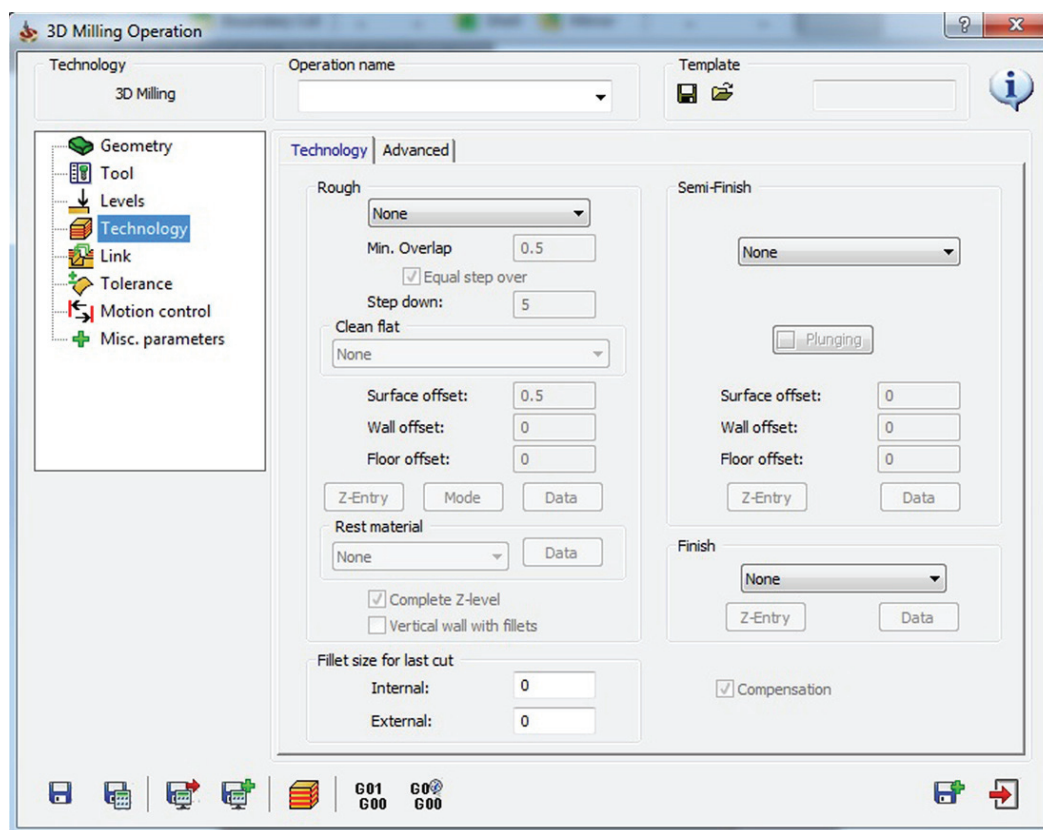
- *ZIG-ZAG*,
- *Contour* (путања алата представља офсетовану контуру дела за величину попречног корака),

- *Plunging pattern* (процес обраде је сличан процесу бушења тако да се путања алата у радном ходу поклапа са Z осом НУМА, а на обратку остају удубљења од радијуса лоптастог дела глодала).

У случају избора стратегија обраде за полу-завршну и завршну обраду сличан је избор и своди се на следеће стратегије:

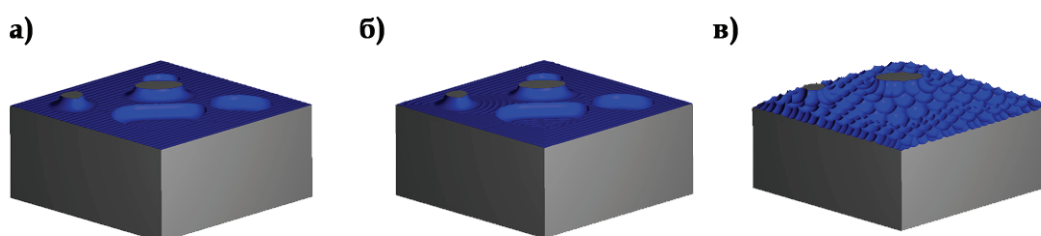
- *ZIG-ZAG*,
- *Spiral* (алат се креће по концентричним кружницама гледано из правца Z осе са дефинисаним центром где је свака кружница удаљена за вредност попречног корака,
- *Circular Pocket* (путања алата представља офсетовану контуру дела за величину попречног корака).

Дефинисање свих наредби се постиже са одговарајућих поља у оквиру једног прозора, слика 3.4.



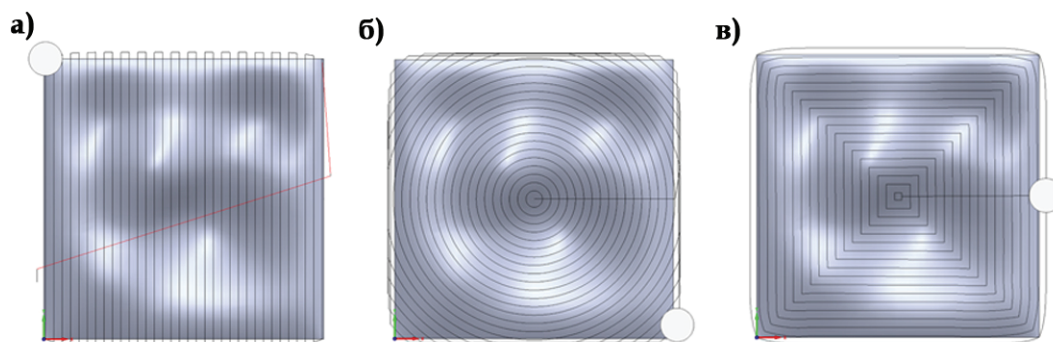
Слика 3.4 – Дефинисање топологије путање и параметара путање у софтверу SolidCAM 2014

Извршена је упоредна анализа укупних времена обраде за различите топологије путање за фазу грубе и завршне обраде. За исту стратегију фазе завршне обраде добија се максимално време обраде у случају коришћења стратегије фазе предобраде „*Plunging pattern*“. У случају преостале две стратегије фазе предобраде укупно време обраде зависи од изабране стратегије фазе завршне обраде. Након спроведене симулације процеса предобраде не постоји велика разлика у изгледу обратка у случају стратегија „*ZIG-ZAG*“ и „*Contour*“, слика 3.5а и 3.5б. За стратегију обраде „*Plunging pattern*“ је карактеристично да је мања запремина скинутог материјала што резултира дужим укупним временом обраде, слика 3.5в.



Слика 3.5 – Обрадак након спроведене фазе предобраде применом софтвера *SolidCAM 2014*: *ZIG-ZAG* (а), *Contour* (б) и *Plunging pattern* (в)

За фазу завршне обраде „*Spiral*“ стратегија обраде даје увек максимално укупно време обраде за исту стратегију у фази предобраде. Зависно од коришћене стратегије за фазу предобраде разликоваће се и трајање укупног времена обраде за преостале две стратегије завршне обраде, слика 3.6.



Слика 3.6 – Путања алата у фази завршне обраде применом софтвера *SolidCAM 2014*: *ZIG-ZAG* (а), *Spiral* (б) и *Circular Pocket* (в)

Када се посматра број тачака локације алата изабрани софтвер генерише већи број тачака у односу на претходно описани софтвер из разлога јер праволинијске сегменте веће дужине који леже у равни паралелној XY равни НУМА дели на низ сегмената мале дужине.

3.3 Autodesk INVENTOR® (Inventor CAM®)

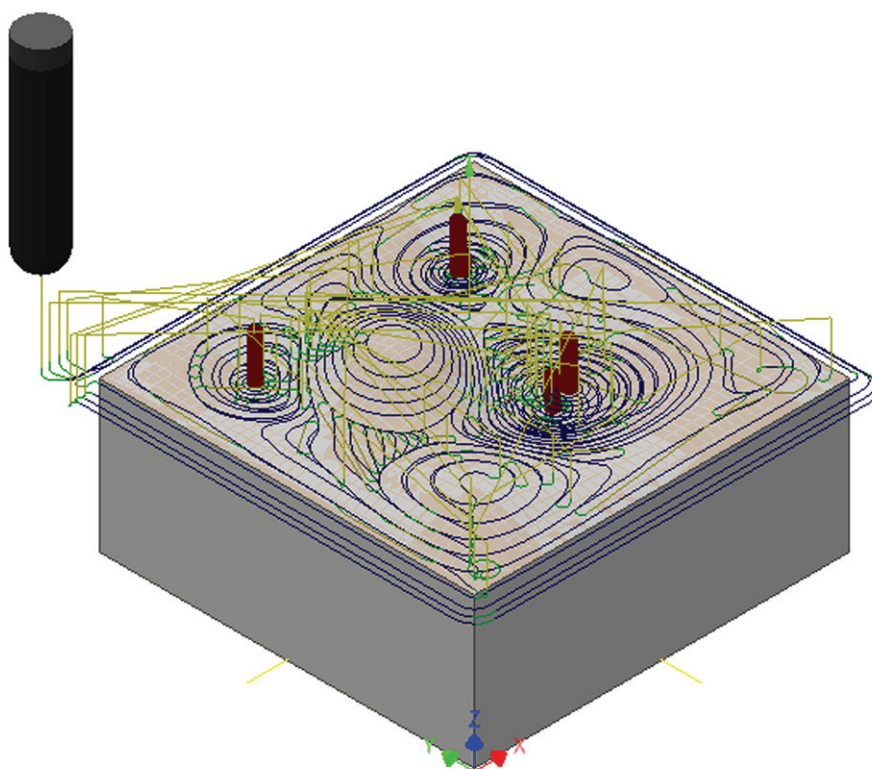
Autodesk INVENTOR [82] је једно од последњих софтверских решења у области параметарског моделирања чија је прва верзија лансирана 1999. године. Софтвер има могућност надоградње са много модула, а у дисертацији су разматране могућности пројектовања технологије обраде за НУМА применом модула *Inventor CAM* [83], верзија *Inventor HSM 2016* лансирана априла 2015. године.

CAM модул разматраног софтвера у случају пројектовања технологије обраде скулпторских површина поседује типске захвате у оквиру панела „3D Milling“, а који су:

- *Adaptive Clearing* – захват грубе обраде који је намењен уклањању максималне запремине материјала,
- *Parallel* – путања алата је представљена паралелним пролазима у XY равни,
- *Scallop* – захват завршне обраде код кога је растојање између пролаза константно, а који представљају офсетовану контуру изратка/припремка,
- *Spiral* – спирална путања алата,
- *Radial* – радијална путања алата,
- *Morphed Spiral* – путања алата представља офсетовану контуру изратка/припремка.

За захват предобраде омогућено је дефинисање додатка за завршну обраду (*Adjustment offset*), попречног корака (*Optimal load*), дубине обраде у једном пролазу (*Maximum roughing stepdown*), а такође и дефинисање

аксијалног (*Axial stock to leave*) и радијалног (*Radial stock to leave*) додатка за завршну обраду. Дефинисање подстратегије у оквиру захвата грубе обраде се постиже избором једне од следећих опција: „*Front to back*“ (обрада у једном смеру, истосмерно глодање), „*Back to front*“ (обрада у једном смеру, супротносмерно глодање), „*Both ways*“ (обрада у оба смера). Генерисана путања алата за захват предобраде (*Adaptive Clearing*) је приказана на слици 3.7.



Слика 3.7 – Путања алата грубе обраде применом софтвера *InventorHSM 2016*

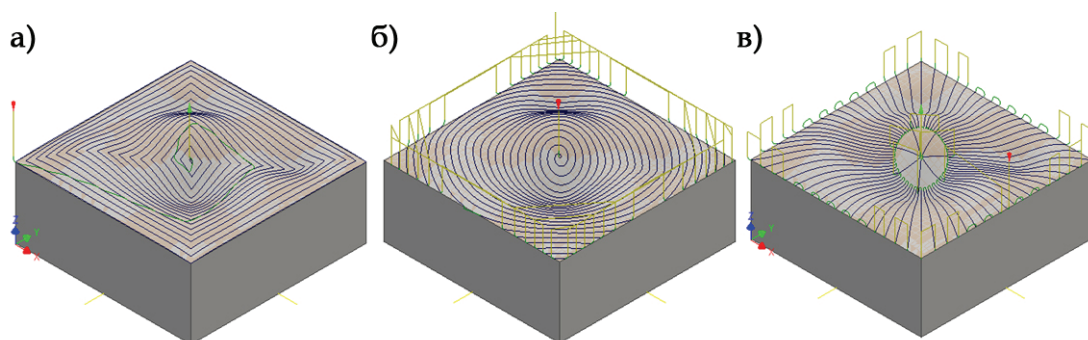
Употреба осталих набројаних типских захвата зависи првенствено од геометрије издатка. Наредба „*Parallel*“ је слична као и код претходно описаних софтвера па се овде неће разматрати.

У случају употребе наредбе „*Scallop*“ неопходно је дефинисати граничну контуру чији ће офсет представљати путању алата у различитим пролазима. Када је у питању избор офсетоване криве могућ је избор једне од три опција и то: „*Bounding box*“ (гранична контура представља правоугаоник или квадрат), „*Silhouette*“ (гранична крива

представља рубне ивице изратка/припремка) и „*Selection*“ (мануелно се дефинише гранична контура). Могућ је избор кретања алата од граничне контуре ка центру (*Outside→in*), обрнуто (*Inside→Out*) као и мешовит начин (*Don't care*). Наредбама „*One way*“, „*Other way*“ и „*Both ways*“ је омогућена обрада у једном смеру са истосмерним и супротносмерним глодањем и у два смера респективно. Путања алата применом описане наредбе је приказана на слици 3.8а.

У случају наредбе „*Spiral*“ логика пројектовања технологије обраде је слична као код наредбе „*Scallop*“ с тим што је потребно дефинисати центар одакле ће се формирати спирална путања алата, а кретање може бити од контуре ка центру и обрнуто, слика 3.8б.

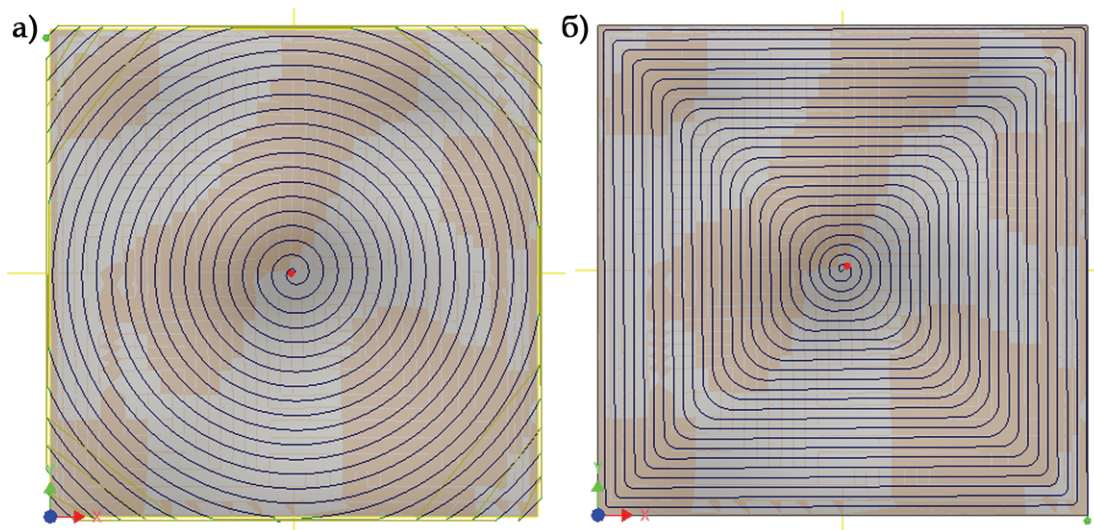
Специфичност наредбе „*Radial*“ се огледа у дефинисању центра одакле се започиње формирање путање алата где се задаје инкремент угла (*Angular step*) за који се формирају суседни пролази. Промена смера кретања од центра ка контури и обрнуто је такође омогућена, као и избор метода обраде са становишта истосмерног, супротносмерног или мешовитог начина обраде. Опцијом „*Minimum stepover*“ је омогућено дефинисање минималног попречног корака, слика 3.8в.



Слика 3.8 – Путања алата фазе завршне обраде применом софтвера *InventorHSM 2016: Scallop (а), Spiral (б) и Radial (в)*

Наредба „*Morphed Spiral*“ је слична као и наредба „*Spiral*“ с тим што у овом случају путања алата представља офсетовану контуру изратка/припремка, а не спиралу са дефинисаним центром као у случају

горе описане наредбе. У овом случају се офсетоване путање алата секу како би се минимизовало укупно време обраде јер се избегава позиционо кретање алата. Ради прегледније анализе дат је изглед генерисане путање алата са погледом из правца Z осе за обе стратегије обраде, слика 3.9.



Слика 3.9 – Генерисана путања алата применом софтвера InventorHSM 2016 за наредбе *Spiral* (а) и *Morphed Spiral* (б)

4 ПАРАМЕТАРСКО ОПИСИВАЊЕ КРИВИХ ЛИНИЈА И ПОВРШИНА

Аналитички опис кривих линија и површина се у комерцијалним CAD системима остварује преко параметарских једначина, тј $S_{xyz} = f(u, v)$. Употреба параметарског описа има више предности у односу на имплицитни $f(x) = 0$, поготово у компјутерског графици када је потребно приказати облик површине или када је потребно генерисати тачке локације алата у случајевима пројектовања технологије за НУМА. Неке од најзначајнијих предности параметарског описа кривих линија и површина су [84]:

- параметарски опис омогућује директно одређивање тачака на кривој линији или површини,
- могуће је секвенцијално генерисати тачке дуж криве линије или изопараметарских линија на површини чиме се постиже полигонална апроксимација математичке површине,
- геометријске трансформације попут транслације и ротације око координатних оса је могуће остварити једноставном трансформацијом вектора који дефинише криву линију без промене функције параметарског описа.

Параметарски начин описивања површине има и своје недостатке, а највећи од њих је немогућност провере да ли се произвољна тачка у простору налази (или не налази) на површини. Другим речима, није могуће из једначине $S_{xyz} = f(u, v)$ инверзно одредити вредности параметара (u, v) за произвољну тачку $S(x, y, z)$.

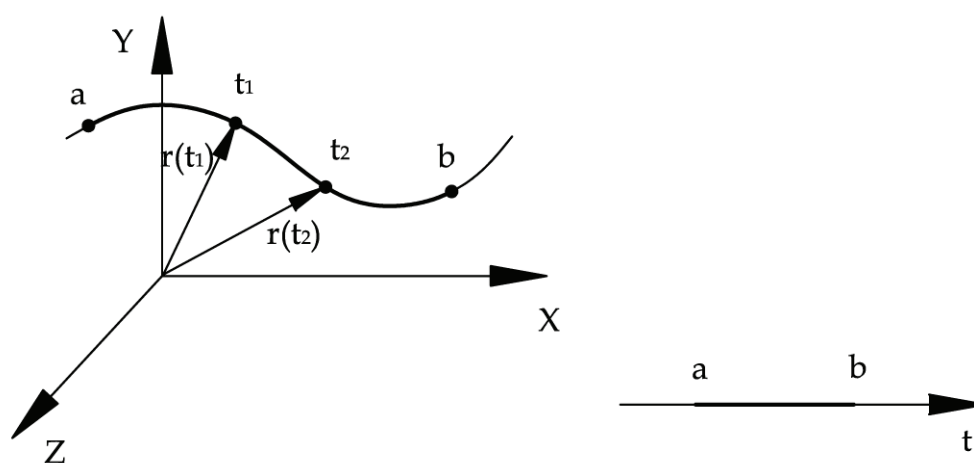
Како се већина производа који се у данашњем времену конструишу не може представити помоћу једноставних аналитичких функција то се прибегава методама где се криве линије дефинишу из сегмената, а површине из делова. Континуалност и глатки прелази између сегмената су уграђени у параметарском опису сегмената или целе криве линије. За параметарски опис се користе полиномске функције, најчешће трећег степена. Кубни полиноми су добар избор код већине апликација за конструисање или за апроксимацију скупа тачака сплајном. Полиноми вишег степена такође могу бити уврштени у параметарски опис комплексних кривих линија, али би у том случају било потребно много више коефицијената чије би схватање физички било тешко разумети [84].

4.1 Параметарско описивање кривих линија

Параметарски опис криве линије је у ствари опис помоћу векторске функције скаларне променљиве. Крива се у тродимензионом простору посматра као трајекторија непрекидне векторске функције [85]:

$$r(t) = (x(t), y(t), z(t)), \quad t \in [a, b] \quad (4.1)$$

Једначина (4.1) је еквивалентна једначини $x = x(t)$, $y = y(t)$, $z = z(t)$ у случају декартових координата. Тачке криве линије су поређане помоћу параметра t , слика 4.1.



Слика 4.1 – Крива линија дефинисана у параметарском облику

Тангента на криву описану једначином (4.1) се добија у композитном облику диференцирањем једначине (4.1) по параметру t , тј:

$$\frac{dr(t)}{dt} = (x'(t), y'(t), z'(t)), \quad t \in [a, b] \quad (4.2)$$

4.1.1 Фергунсонов кубни сегмент

Фергунсон (1963) [86] је први увео употребу кубних параметарских једначина за опис кривих линија и скулпторских површина у авио индустрији. Сегменти кривих су описани помоћу једначине:

$$r = r(t) = a_0 + ta_1 + t^2a_2 + t^3a_3 \quad (4.3)$$

Ограничавајући параметар t на интервал $t \in [a, b]$ бира се сегмент криве који се посматра. На основу једначине (4.3) може се видети да је потребно 4 вектора (или 12 коефицијената) да би се дефинисао сегмент.

Коефицијенти a_i се одређују на основу задатих вредности $r(t)$ и $\frac{dr(t)}{dt}$ на крајевима сегмента, тј. крајевима интервала $[a, b]$ нормализованог на дужини 1. Диференцирајући функцију (4.3) по параметру t одбија се:

$$\frac{dr(t)}{dt} = \dot{r}(t) = a_1 + 2ta_2 + 3t^2a_3 \quad (4.4)$$

Ако се искористе познате вредности вектора положаја на крајњим тачкама сегмента $r(0)$, $r(1)$, $\dot{r}(0)$ и $\dot{r}(1)$ добија се систем једначина:

$$\begin{aligned} a_0 &= r(0) = r_0 \\ a_0 + a_1 + a_2 + a_3 &= r(1) = r_1 \\ a_1 &= \dot{r}(0) = \dot{r}_0 \\ a_1 + 2a_2 + 3a_3 &= \dot{r}(1) = \dot{r}_1 \end{aligned} \quad (4.5)$$

Решавањем система једначина (4.5) по параметрима a_i добија се:

$$\begin{aligned} a_0 &= r_0 \\ a_1 &= \dot{r}_0 \\ a_2 &= 3(r_1 - r_0) - 2\dot{r}_0 - \dot{r}_1 \\ a_3 &= 2(r_0 - r_1) + \dot{r}_0 + \dot{r}_1 \end{aligned} \quad (4.6)$$

Директном заменом (4.6) у једначине (4.5) добија се једнакост Фергунсоновог кубног сегмента:

$$r(t) = r_0(1 - 3t^2 + 2t^3) + r_1(3t^2 - 2t^3) + \dot{r}_0(t - 2t^2 + t^3) + \dot{r}_1(-t^2 + t^3) \quad (4.7)$$

Опционо, једначина (4.7) се може записати у матричном облику $r = UCS$ где UCS представља производ три матрице, тј [84]:

$$r(t) = UCS = \begin{bmatrix} 1 & t & t^2 & t^3 \end{bmatrix} \begin{bmatrix} 1 & 0 & 0 & 0 \\ 0 & 0 & 1 & 0 \\ -3 & 3 & -2 & -1 \\ 2 & -2 & 1 & 1 \end{bmatrix} \begin{bmatrix} r_0 \\ r_1 \\ \dot{r}_0 \\ \dot{r}_1 \end{bmatrix} \quad (4.8)$$

4.1.2 Bézier-ов криволинијски сегмент

Bézier (1971) [87] је комбиновао услове Фергунсонове кубне параметризације у смеру који даје очигледнији физички смисао коефицијентима a_i у једначини (4.3). Он је дефинисао полиномску функцију на следећи начин:

$$b(t) = \sum_{i=0}^n b_i B_i^n(t), \quad t \in [0, 1] \quad (4.9)$$

где су b_i векторски коефицијенти или контролне тачке дефинисане у декартовим координатама којима се дефинише облик криве, а скуп тачака се назива контролни (карактеристични) полигон. $B_i^n(t)$ су Берштајнови полиноми степена n и представљају прелазне („Blending“) функције који су дефинисани једначином:

$$B_i^n(t) = \binom{n}{i} t^i (1-t)^{n-i}, \quad i = 0, 1, \dots, n \quad (4.10)$$

Берштајнови полиноми дефинисани једначином (4.10) конструишу Берштајнов базис за простор полинома n . То значи да се сваки полином степена n може изразити као линеарна комбинација $n+1$ Берштајнових полинома степена n . За случај скупа кубних полинома Берштајнов базис постаје једнак [85]:

$$\begin{aligned}
 B_0^3(t) &= (1-t)^3 \\
 B_1^3(t) &= 3t(1-t)^2 \\
 B_2^3(t) &= 3t^2(1-t) \\
 B_3^3(t) &= t^3
 \end{aligned} \tag{4.11}$$

Берштајнови полиноми су дефинисани на целој бројној оси, али су у дисертацији разматрани само случајеви за $t \in [0,1]$ што одговара параметарским вредностима којима се у комерцијалним CAD системима описују криве линије.

Заменом вредности (4.11) у (4.10) добија се једначина за кубну *Bézier*-ову криву:

$$r = r(t) = (1-t)^3 r_0 + 3t(1-t)^2 r_1 + 3t^2(1-t)r_2 + t^3 r_3, \quad t \in [0,1] \tag{4.12}$$

Опционо, једначина (4.12) се може записати у матричном облику $r = UMR$ где UMR представља производ три матрице, тј [84]:

$$r(t) = UMR = \begin{bmatrix} 1 & t & t^2 & t^3 \end{bmatrix} \begin{bmatrix} 1 & 0 & 0 & 0 \\ -3 & 3 & 1 & 0 \\ 3 & -6 & 3 & 0 \\ -1 & 3 & -3 & 1 \end{bmatrix} \begin{bmatrix} r_0 \\ r_1 \\ r_2 \\ r_3 \end{bmatrix} \tag{4.13}$$

Изводи *Bézier*-ове криве се такође могу изразити преко Берштајнових полинома нижег реда [85]. За добијање извода криве потребно је прво добити изводе Берштајнових полинома (4.10) по параметру t , тј.

$$\begin{aligned}
 \frac{dB_i^n(t)}{dt} &= \frac{d}{dt} \left[\binom{n}{i} t^i (1-t)^{n-i} \right] = \binom{n}{i} i t^{i-1} (1-t)^{n-i} - \binom{n}{i} (n-i) t^i (1-t)^{n-i-1} = \\
 &= n \binom{n-1}{i-1} t^{i-1} (1-t)^{n-i} - n \binom{n-1}{i} t^i (1-t)^{n-i-1} = \\
 &= nB_{i-1}^{n-1}(t) - nB_i^{n-1}(t) = \\
 &= n \left[B_{i-1}^{n-1}(t) - B_i^{n-1}(t) \right]
 \end{aligned} \tag{4.14}$$

Користећи се релацијом (4.14) може се на основу (4.9) доћи до израза за извод *Bézier*-ове криве који представља вектор тангенте на криву:

$$\dot{b}(t) = \frac{dr(t)}{dt} = n \sum_{i=0}^{n-1} \Delta b_i B_i^{n-1}(t) \tag{4.15}$$

при чему је $\Delta b_i = b_{i-1} - b_i$.

Понављајући поступак (4.14) могу се добити изрази за изводе вишег реда.

Извод k -тог реда $D_i^{(k)}b(t)$ функције (4.9) се може записати у облику:

$$D_i^{(k)}b(t) = n(n-1)\cdots(n-k+1)\sum_{i=0}^{n-k}\Delta^k b_i B_i^{n-k}(t) = \frac{n!}{(n-k)!}\sum_{i=0}^{n-k}\Delta^k b_i B_i^{n-k}(t) \quad (4.16)$$

где $\Delta^k b_i = \Delta^{k-1}b_{i+1} - \Delta^{k-1}b_i$ представља предњу разлику k -тог реда [85].

Специјално за $t=0$ и $t=1$ из (4.15) и (4.16) добија се:

$$\begin{aligned} \dot{b}(0) &= n\Delta b_0 = n(b_1 - b_0) \\ \dot{b}(1) &= n\Delta b_{n-1} = n(b_n - b_{n-1}) \\ \ddot{b}(0) &= n(n-1)(b_0 - 2b_1 + b_2) \\ \ddot{b}(1) &= n(n-1)(b_n - 2b_{n-1} + b_{n-2}) \end{aligned} \quad (4.17)$$

Прве две једначине система (4.17) описују особину *Bézier*-ове криве да се тангента на криву у почетној тачки криве поклапа са првом страном контролног полигона, а тангента на криву у последњој тачки полигона са последњом страном контролног полигона. Последње две једначине система (4.17) имају значење да је закривљеност криве у првој тачки одређена са прве три тачке контролног полигона. Аналогно важи и за закривљеност криве у последњој тачки криве коју одређују последње три тачке контролног полигона.

4.1.3 В-Сплајн криве линије

В-сплајн криве линије су широко распрострањене у комерцијалним CAD системима, а дефинисане су помоћу једначине:

$$r(t) = \sum_{i=0}^n b_i B_i^k(t), \quad t_k \leq t \leq t_{n+1} \quad (4.18)$$

где су уведене ознаке: $b_i = (X_i, Y_i, Z_i)$ координате контролних тачака у декартовом координатном систему које формирају тзв. *De Boor*-ов полигон, а $B_i^k(t)$ i -ти В-сплајн базис реда k дефинисани са [85]:

$$B_i^k(t) = \frac{t-t_i}{t_{i+k}-t_i} B_i^{k-1}(t) + \frac{t_{i+k+1}-t}{t_{i+k+1}-t_{i+1}} B_{i+1}^{k-1}(t) \quad (4.19)$$

при чему је:

$$B_i^0(t) = \begin{cases} 1, & t_i \leq t \leq t_{i+1} \\ 0, & \text{у противном} \end{cases} \quad (4.20)$$

Свака тачка на B -сплајну је утежена комбинација локалних контролних тачака које формирају већ поменути контролни полигон. Број основних B -сплајн функција је очигледно једнак броју контролних тачака и тај број представља димензију простора функције. Према овоме број потребних тачака да се дефинише функција B -сплајна је једнака димензији простора плус један.

Са становишта распореда контролних тачака, B -сплајн криве линије се могу поделити на униформне и неуниформне. Униформе су оне код којих је растојање између суседних контролних тачака једнака и у том случају је активни удео основних функција исти у целом интервалу криве. Уколико је сваки интервал трансформисан између 0 и 1 периодична основна функција може бити искоришћена за добијање сегмента криве. У случају униформних кривих, једначина (4.18) се може записати у матричном облику, тј:

$$r(t) = UMD = \begin{bmatrix} t^3 & t^2 & t & 1 \end{bmatrix} \cdot \frac{1}{6} \begin{bmatrix} -1 & 3 & -3 & 1 \\ 3 & -6 & 3 & 0 \\ -3 & 0 & 3 & 0 \\ 1 & 4 & 1 & 0 \end{bmatrix} \cdot \begin{bmatrix} b_{i-1} \\ b_i \\ b_{i+1} \\ b_{i+2} \end{bmatrix} \quad (4.21)$$

Утицај контролне тачке је код B -сплајна локалног карактера па се то један од разлога најчешће употребе овог типа кривих линија у комерцијалним CAD системима јер се померањем једне контролне тачке мења облик криве у једном делу, а не у целини.

Уколико је у питању неуниформни B -сплајн, за генерисање тачака криве је неопходна употреба једначине (4.19) па се према [88] добија потпуно развијени облик описа неуниформног B -сплајна $r(t) = ND$ где је:

$$N = \left[\begin{array}{c} \frac{(t_{i+1}-t)^3}{P} \\ \frac{(t_{i+1}-t)^2(t-t_{i-2})}{P} + \frac{(t-t_{i-1})(t_{i+2}-t)(t_{i+1}-t)}{Q} + \frac{(t-t_i)(t_{i+2}-t)}{R} \\ \frac{(t_{i+1}-t)(t-t_{i-1})^2}{Q} + \frac{(t-t_i)(t_{i+2}-t)(t-t_{i-1})}{R} + \frac{(t-t_i)^2(t_{i+3}-t)}{S} \\ \frac{(t-t_i)^3}{S} \end{array} \right] \quad (4.22)$$

$$D = \begin{bmatrix} b_{i-1} \\ b_i \\ b_{i+1} \\ b_{i+2} \end{bmatrix} \quad (4.23)$$

уведене ознаке у једначини (4.22) су:

$$\begin{aligned} P &= (t_{i+1}-t_{i-2})(t_{i+1}-t_{i-1})(t_{i+1}-t_i) & Q &= (t_{i+1}-t_{i-1})(t_{i+2}-t_{i-1})(t_{i+1}-t_i) \\ R &= (t_{i+2}-t_i)(t_{i+2}-t_{i-1})(t_{i+1}-t_i) & S &= (t_{i+2}-t_i)(t_{i+3}-t_i)(t_{i+1}-t_i) \end{aligned} \quad (4.24)$$

Први извод функције (4.18) у тачки $t = x$ се добија [85] у облику:

$$\left. \frac{dr(t)}{dt} \right|_{t=x} = \sum_{i=j-k+1}^j k \frac{b_i - b_{i-1}}{t_{i+k} - t_i} B_i^{k-i}(x), \quad t_j \leq x \leq t_{j+1} \quad (4.25)$$

Јединични вектор тангенте на криву $r=r(s)$ где је s дужина лука криве се добија диференцирањем по s . Узимајући у обзир да је у питању диференцирање сложене функције добија се:

$$T_0 = \frac{dr}{ds} = \frac{dr}{dt} \frac{dt}{ds} \quad (4.26)$$

Одакле следи да је извод по параметру t једнак:

$$\frac{dr}{dt} = T \frac{ds}{dt} \quad (4.27)$$

што значи да је извод функције по параметру t вектор тангенте, али не јединичне, већ модула:

$$\left| \frac{dr}{dt} \right| = \frac{ds}{dt} \quad (4.28)$$

Из израза (4.28) се може поставити услов за параметризацију криве. Да би глатка крива имала добро дефинисану тангенту потребно је да у свакој тачки криве буде испуњен услов:

$$\frac{ds}{dt} \neq 0 \quad (4.29)$$

тј. s мора строго монотонно расти са t ако се подразумева да дужина лука расте са порастом параметра t .

Вектор нормалан на криву се добија диференцирањем јединичног вектора тангенте (4.26) по параметру s , тј:

$$\frac{dT_0}{ds} = K = kN \quad (4.30)$$

Интензитет вектора K се назива закривљеност криве и за случај када је $t \neq s$ биће:

$$K = \frac{dT_0}{ds} = \frac{dT_0}{dt} \frac{dt}{ds} = \frac{dT_0}{ds} = \frac{dT_0}{\left| \frac{dr}{dt} \right|} = \frac{1}{\left| \frac{dr}{dt} \right|} \frac{d}{dt} \left(\frac{dr}{\left| \frac{dr}{dt} \right|} \right) = \frac{1}{r'} \left(\frac{r'}{|r|} \right)' \quad (4.31)$$

Примењујући формулу за извод модула вектора и након раздвајања по правилу извода разломљене функције из (4.31) се добија:

$$K = \frac{1}{|r'|} \frac{r'' \cdot |r'| - r' \frac{r'' \cdot r'}{|r'|}}{|r'|^2} = \frac{r'' \cdot |r'|^2 - r' \cdot (r'' \cdot r')}{|r'|^4} \quad (4.32)$$

Закривљеност криве се добија када се нађе модул вредности (4.32), тј.

$k = |K|$, док је јединични вектор нормалне једнак $N = \frac{K}{k}$ па се радијус

кривине одређује према

$$\rho = \frac{1}{k} \quad (4.33)$$

4.1.4 NURBS (Неуниформни рационални B Сплајн)

Неуниформни рационални B сплајн је генерализација свих претходно описаних кривих линија, слика 4.2.



Слика 4.2 – Међусобни однос параметарских кривих линија

За контролни полигон кога чине контролне тачке b_i где је за сваку од тачака дефинисан тежински коефицијент w_i једначина NURBS криве се записује у облику:

$$b(t) = \frac{\sum_{i=0}^n B_i^n(t) w_i b_i}{\sum_{i=0}^n B_i^n(t) w_i}, \quad a \leq t \leq b \quad (4.34)$$

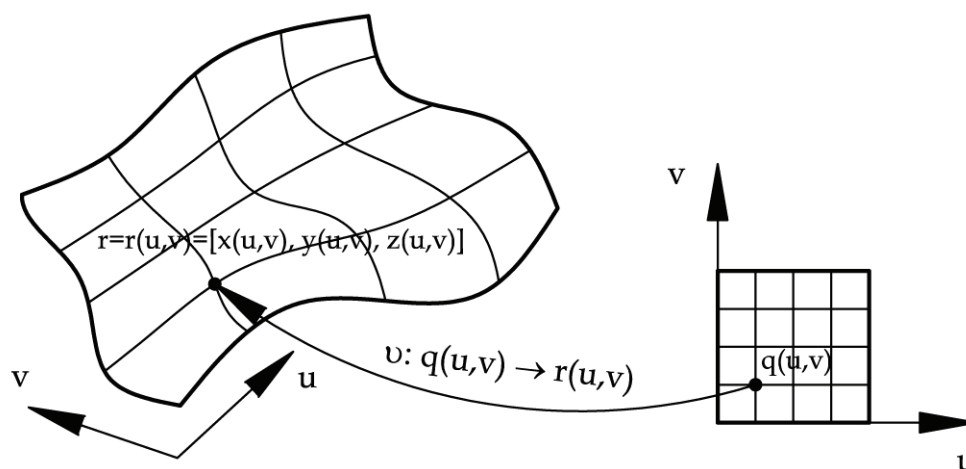
где ју B_i^n основне B-сплајн функције дефинисане са (4.19) дефинисане са непериодичним, неуниформним вектором чворова (контролних тачака).

Разлика NURBS у односу на нерационални B-сплајн је да је овде могуће дефинисати колики је утицај сваке контролне тачке на облик криве чиме се омогућује лакше конструисање тј. израда CAD модела.

4.2 Параметарско описивање површина

Као и код описивања кривих линија тако се и описивање скулпторских површина у комерцијалним CAD системима остварује преко параметарских једначина, а такође је могућ опис природних површина у параметарском облику. Параметарски опис површина се остварује преко два параметра, обично u и v који су нормализовани, тј $(u, v) \in [0, 1]$. Другим

речима параметарски опис је векторска функција двају скаларних параметара који тачку из равни пресликавају у простору, слика 4.3 [85].



Слика 4.3 – Концепт параметарског описа површине

У литератури постоји велики број развијених функција којим се врши пресликавање. У комерцијалним CAD системима најзаступљеније су полиномске функције. У зависности од начина употребљеног пресликавања разликују се и типови скулпторских површина чији је број велики. У дисертацији су разматрана три типа скулпторских површина и то:

- бикубна *Bézier*-ова површина,
- *B*-сплајн површина,
- *NURBS* површина.

4.2.1 Бикубна *Bézier*-ова површина

Дефинисање овог типа површине је слично као и за *Bézier*-ову криву помоћу контролних тачака b_{ij} које у овом случају формирају контролни полиедар и Берштајнових полинома B_i^n, B_j^m . Површина се дефинише преко тензорског производа помоћу двају Берштајнових базиса:

$$S(u, v) = \sum_{i=0}^n \sum_{j=0}^m b_{ij} B_i^n(u) B_j^m(v), \quad 0 \leq u, v \leq 1 \quad (4.35)$$

Ако се функција (4.35) примени на бикубни случај добија се функција бикубне *Bézier*-ове површине, тј.

$$S(u, v) = \sum_{i=0}^3 \sum_{j=0}^3 b_{ij} B_i^3(u) B_j^3(v) \quad (4.36)$$

У овом случају је параметарска равна нормализована на јединични квадрат како би се искористила сва позитивна својства Берштајнових полинома на јединичном интервалу. Основна својства које поседује овај тип скулпторских површина су:

- контролне тачке $b_{0,0}, b_{3,0}, b_{0,3}, b_{3,3}$ леже на површини,
- четири тачке дуж сваке ивице контролног полиедра дефинишу ивицу криве у облику тродимензионалне *Bézier*-ове криве,
- четири унутрашње тачке, суседне некој ивици полиедра одређују изводе у смеру попречном на ту ивицу.

Аналогно као код описивања кривих, код описивања површина је пожељно параметарски опис површине представити у матричном облику што примењено на једначину (4.36) даје [85]:

$$S(u, v) = UMBM^T V^T \quad (4.37)$$

где су уведене матрице једнаке:

$$U = \begin{bmatrix} 1 & u & u^2 & u^3 \end{bmatrix} \quad (4.38)$$

$$M = \begin{bmatrix} 1 & 0 & 0 & 0 \\ -3 & 3 & 0 & 0 \\ 3 & -6 & 3 & 0 \\ -1 & 3 & -3 & 1 \end{bmatrix} \quad (4.39)$$

$$B = \begin{bmatrix} r_{00} & r_{01} & r_{02} & r_{03} \\ r_{10} & r_{11} & r_{12} & r_{13} \\ r_{20} & r_{21} & r_{22} & r_{23} \\ r_{30} & r_{31} & r_{32} & r_{33} \end{bmatrix} \quad (4.40)$$

$$V = \begin{bmatrix} (1-v)^3 & 3v(1-v)^2 & 3v^2(1-v) & v^3 \end{bmatrix} \quad (4.41)$$

Једнакост (4.40) се може записати у облику:

$$B = \begin{bmatrix} b_{00} & b_{03} & 3(b_{01} - b_{00}) & 3(b_{03} - b_{02}) \\ b_{30} & b_{33} & 3(b_{31} - b_{30}) & 3(b_{33} - b_{32}) \\ 3(b_{10} - b_{00}) & 3(b_{13} - b_{03}) & 9(b_{00} - b_{10} - b_{01} + b_{11}) & 9(b_{02} - b_{12} - b_{03} + b_{13}) \\ 3(b_{30} - b_{20}) & 3(b_{33} - b_{23}) & 9(b_{20} - b_{30} - b_{21} + b_{31}) & 9(b_{22} - b_{32} - b_{23} + b_{33}) \end{bmatrix} \quad (4.42)$$

Предност бикубне *Bézier*-ове површине се огледа нарочито у пословима дизајнирања где се дизајнер ослобађа потребе за специфицирањем диференцијалних величина. Предност употребе овог типа површине се огледа само у слободном креирању геометрије, док је за строго дефинисану геометрију као што је на примеру мреже интерполационих тачака употреба ове површине немогућа [85]. Промена контролне тачке има глобални утицај на облик површине па је то још један од разлога зашто је тешко користити овај тип површине за машинске делове са скулпторским површинама где је понекад модификацију површине потребно извршити у малом, локалном делу.

4.2.2 *B*-сплајн површина

B-сплајн површине су наставак *B*-сплајн кривих линија. *B*-сплајн површина је дефинисана тензорским производом двају *B*-сплајн базиса, тј:

$$S(u, v) = \sum_{i=0}^n \sum_{j=0}^m b_{ij} B_i^k(u) B_j^l(v) \quad (4.43)$$

где су:

- b_{ij} , $i = 0, 1, \dots, n$, $j = 0, 1, \dots, m$ - тачке контролног полиедра,
- k, l - степени површине у u и v правцу респективно,
- $B_i^k(u)$, $i = 0, 1, \dots, n$ - *B*-сплајн базис у u правцу степена k дефинисан над вектором чворова $u = (u_r)_0^{n+k+1}$,
- $B_j^l(v)$, $j = 0, 1, \dots, m$ - *B*-сплајн базис у v правцу степена k дефинисан над вектором чворова $v = (v_s)_0^{m+l+1}$.

Када се релација (4.43) пројектује на осе декартовог правоуглог координатног система добија се:

$$S(u, v) = \left\{ \begin{array}{l} X(u, v) = \sum_{i=0}^n \sum_{j=0}^m b_{Xij} B_i^k(u) B_j^l(v) \\ Y(u, v) = \sum_{i=0}^n \sum_{j=0}^m b_{Yij} B_i^k(u) B_j^l(v) \\ Z(u, v) = \sum_{i=0}^n \sum_{j=0}^m b_{Zij} B_i^k(u) B_j^l(v) \end{array} \right. \quad (4.44)$$

Једначина (4.44) се може записати у матричном облику као [88]:

$$S_{ij}(u, v) = UMDM^T V^T \quad (4.45)$$

где су уведене матрице једнаке:

$$U = \begin{bmatrix} u^3 & u^2 & u & 1 \end{bmatrix} \quad (4.46)$$

$$M = \frac{1}{6} \begin{bmatrix} -1 & 3 & -3 & 1 \\ 3 & -6 & 3 & 0 \\ -3 & 0 & 3 & 0 \\ 1 & 4 & 1 & 0 \end{bmatrix} \quad (4.47)$$

$$D = \begin{bmatrix} b_{i-1,j-1} & b_{i-1,j} & b_{i-1,j+1} & b_{i-1,j+2} \\ b_{i,j-1} & b_{i,j} & b_{i,j+1} & b_{i,j+2} \\ b_{i+1,j-1} & b_{i+1,j} & b_{i+1,j+1} & b_{i+1,j+2} \\ b_{i+2,j-1} & b_{i+2,j} & b_{i+2,j+1} & b_{i+2,j+2} \end{bmatrix} \quad (4.48)$$

$$V = \begin{bmatrix} v^3 & v^2 & v & 1 \end{bmatrix} \quad (4.49)$$

У случају да је растојање између контролних тачака константно у питању је униформна B -сплајн површина (4.43) и (4.45), а у супротном када је растојање између контролних тачака променљиво у питању је неуниформна B -сплајн површина. Једначина неуниформне B -сплајн површине се записује у облику [88]:

$$S_{ij}(u, v) = ADB^T \quad (4.50)$$

где је матрица D дефинисана са (4.48), а остале су једнаке:

$$A = \begin{bmatrix} B_0^4(u) & B_1^4(u) & B_2^4(u) & B_3^4(u) \end{bmatrix} \quad (4.51)$$

$$B = \begin{bmatrix} B_0^4(v) & B_1^4(v) & B_2^4(v) & B_3^4(v) \end{bmatrix} \quad (4.52)$$

У случају B -сплајн површина промена контролне тачке има локални утицај на облик површине па је то један од разлога зашто је овај тип површина у већој мери прихваћен у комерцијалним CAD системима у односу на бикубне *Bézier*-ове површине.

4.2.3 NURBS површине

Беуниформне рационалне B -сплајн површине (*NURBS*) настају једноставним проширивањем концепта рационалних B -сплајн кривих линија (одељак 4.1.4) на скуп тачака са два степена слободе. Потребно је само бројилац и именилац једначине (4.34) проширити помоћу производа B -сплајн базиса [85].

$$r(u, v) = \frac{\sum_{i=0}^n \sum_{j=0}^m B_i^k(u) B_j^l(v) w_{ij} b_{ij}}{\sum_{i=0}^n \sum_{j=0}^m B_i^k(u) B_j^l(v) w_{ij}}, \quad \text{за } \begin{cases} u_r \leq u \leq u_{r+1} \\ v_s \leq v \leq v_{s+1} \end{cases} \quad (4.53)$$

где су $w_{ij} \Big|_{i=1}^n \Big|_{j=0}^m$ тежински коефицијенти придружени контролним тачкама.

Што је вредност одговарајућег тежинског коефицијента већа то ће површина бити ближа тачки на коју се односи дати коефицијент, а важи и обрнуто. Тежински коефицијенти поред поменутог у комбинацији са одговарајуће изабраним контролним тачкама и векторима чворова могу омогућити рационалнију представу и свих површина другог реда (цилиндар, лопта, купа и сл.) [85].

4.3 Диференцијална геометрија површина

У овом поглављу се из разлога манипулације са површинама дају основе диференцијалног рачуна примењене над површинама описаним у параметарском облику. При пројектовању технологије обраде за *НУМА* потребно је у свакој тачки површине¹ одредити вектор тангенте и нормале

¹ Појам „свака тачка“ треба схватити са резервом јер густина тачака зависи од захтеваног квалитета обраде.

на површину како би се дата тачка удаљила у смеру нормале на површину за вредност радијуса лоптастог дела глодала. Уједно је потребно одредити радијус кривине (закривљеност) у свакој тачки у циљу одређивања уздужног корака како би се обрада извршила у оквиру границе дозвољеног одступања.

Ради лакшег манипулисања са површином потребно је прво одредити криву на површини $r = r(t)$ која се може описати параметарским изразима помоћу једначина $u = u(t)$ и $v = v(t)$ што се сажето може написати са $u = u(t)$ где је [84]:

$$u = [u(t), v(t)]^T \quad (4.54)$$

Вектор тангенте на ову криву се одређује диференцирањем $r = r(t)$ по параметру t . Примењујући правило извода сложене функције добија се:

$$\dot{r} = \frac{dr(t)}{dt} = \frac{\partial r}{\partial u} \dot{u} + \frac{\partial r}{\partial v} \dot{v} = A \dot{u} \quad (4.55)$$

где је:

$$A = \begin{bmatrix} \frac{\partial x}{\partial u} & \frac{\partial x}{\partial v} \\ \frac{\partial y}{\partial u} & \frac{\partial y}{\partial v} \\ \frac{\partial z}{\partial u} & \frac{\partial z}{\partial v} \end{bmatrix} = \begin{bmatrix} \frac{\partial r}{\partial u} & \frac{\partial r}{\partial v} \end{bmatrix} \quad (4.56)$$

Дужина вектора тангенте је дата са [84]:

$$\dot{s}^2 = |\dot{r}|^2 = \dot{r}^T \dot{r} = \dot{u}^T A^T A \dot{u} = \dot{u}^T G \dot{u} \quad (4.57)$$

где G представља прву фундаменталну форму површине и дефинисана је са:

$$G = A^T A = \begin{bmatrix} \frac{\partial r}{\partial u} & \frac{\partial r}{\partial u} & \frac{\partial r}{\partial v} & \frac{\partial r}{\partial v} \\ \frac{\partial r}{\partial v} & \frac{\partial r}{\partial u} & \frac{\partial r}{\partial v} & \frac{\partial r}{\partial v} \end{bmatrix} \quad (4.58)$$

Јединични вектор тангенте дуж криве $u = u(t)$ добија се помоћу релације:

$$T = \frac{\dot{r}}{|\dot{r}|} = \frac{A\dot{u}}{\sqrt{\dot{u}^T G \dot{u}}} \quad (4.59)$$

Дужина сегмента криве $u = u(t)$, $t_0 \leq t \leq t_1$ је дата са:

$$s = \int_{t_0}^{t_1} \frac{ds}{dt} dt = \int_{t_0}^{t_1} |\dot{r}| dt = \int_{t_0}^{t_1} \sqrt{\dot{u}^T G \dot{u}} dt \quad (4.60)$$

Уколико се две криве $u = u_1(t)$ и $u = u_2(t)$ пресецају и налазе на површини угао пресека кривих θ се израчунава према [84]:

$$\cos \theta = \frac{\dot{u}_1^T A^T A \dot{u}_2}{\sqrt{\dot{u}_1^T G \dot{u}_1} \sqrt{\dot{u}_2^T G \dot{u}_2}} \quad (4.61)$$

Нормала на површину се добија векторским производом било којих тангентних вектора, а најбоље и најпрактичније је узети векторе тангенте у правцима u и v , слика 4.4.

Израз за вектор нормале на површину у тачки је [85]:

$$n = \pm \frac{\frac{\partial r}{\partial u} \times \frac{\partial r}{\partial v}}{\left| \frac{\partial r}{\partial u} \times \frac{\partial r}{\partial v} \right|} \quad (4.62)$$

За криву $u = u(t)$ која се налази на површини $S = S(u, v)$ други извод се рачуна према:

$$\ddot{r} = \ddot{s}T + \dot{s}^2 kN = \frac{\partial^2 r}{\partial u^2} \dot{u}^2 + 2 \frac{\partial^2 r}{\partial u \partial v} \dot{u} \dot{v} + \frac{\partial^2 r}{\partial v^2} \dot{v}^2 + \frac{\partial r}{\partial u} \ddot{u} + \frac{\partial r}{\partial v} \ddot{v} \quad (4.63)$$

Компонента вектора (4.63) у правцу нормале (n) на површину је:

$$\ddot{r} \cdot n = \dot{s}^2 kN \cdot n = n \cdot \frac{\partial^2 r}{\partial u^2} \dot{u}^2 + 2n \cdot \frac{\partial^2 r}{\partial u \partial v} \dot{u} \dot{v} + n \cdot \frac{\partial^2 r}{\partial v^2} \dot{v}^2 \quad (4.64)$$

како је n управно на T , $\frac{\partial r}{\partial u}$ и $\frac{\partial r}{\partial v}$ једначина (4.64) добија облик:

$$\dot{s}^2 kN \cdot n = \dot{u}^T D \dot{u} \quad (4.65)$$

где се D назива другом фундаменталном формом и једнака је:

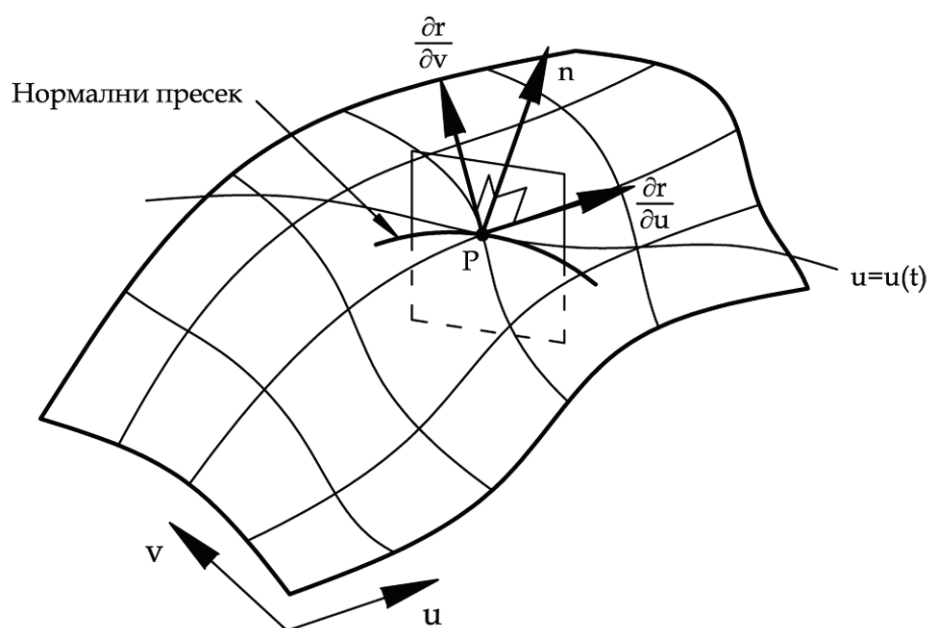
$$D = \begin{bmatrix} n \cdot \frac{\partial^2 r}{\partial u^2} & n \cdot \frac{\partial^2 r}{\partial u \partial v} \\ n \cdot \frac{\partial^2 r}{\partial v \partial u} & n \cdot \frac{\partial^2 r}{\partial v^2} \end{bmatrix} \quad (4.66)$$

Како је за функције које су разматране у дисертацији $\frac{\partial^2 r}{\partial u \partial v} = \frac{\partial^2 r}{\partial v \partial u}$ то је матрица (4.66) симетрична.

Нормална закривљеност (k_n) у смеру $\dot{r} = A\dot{u}$ је закривљеност криве која настаје пресеком површине са равни која садржи вектор нормале на површину (n) и вектор тангенте на криву (T) и рачуна се према [84]:

$$k_n = \frac{\dot{u}^T D \dot{u}}{\dot{s}^2} = \frac{\dot{u}^T D \dot{u}}{\dot{u}^T G \dot{u}} \quad (4.67)$$

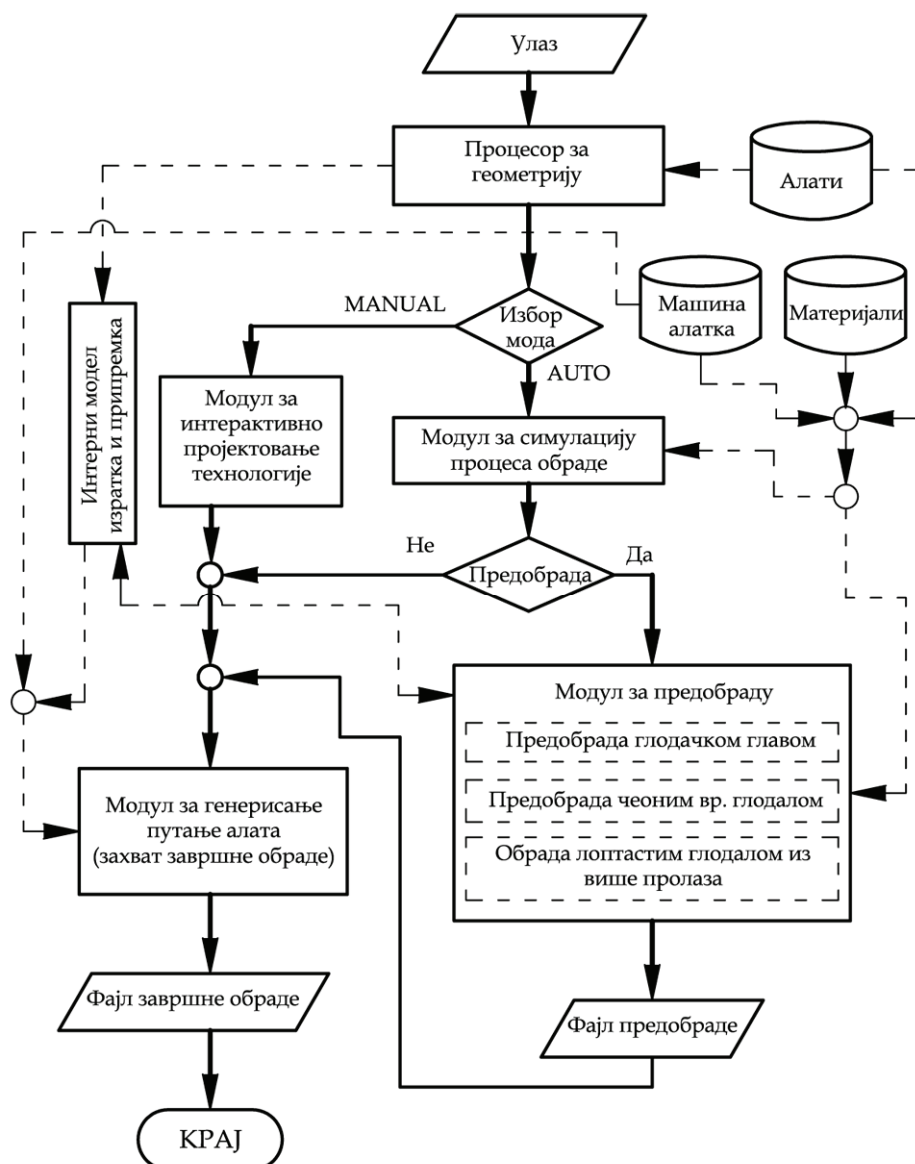
У једначини (4.67) вредност k_n је позитивна када је крива усмерена у позитивном смеру вектора нормале на површину (n), а у супротном је негативна као што је приказано на слици 4.4.



Слика 4.4 – Вектор нормале и нормална закривљеност у тачки

5 КОНЦЕПТ СИСТЕМА

За аутоматско/интерактивно пројектовање технологије обраде скулпторских површина глодањем лоптастим глодалом на 3-осним НУМА развијен је CAD/CAM систем приказан на слици 5.1.



Слика 5.1 – Шема развијеног CAD/CAM система

У домену *CAD*-а, систем подржава генерисање интерног модела скулпторске површине на бази контролних тачака и типа скулпторске површине учитаних из фајла изратка (у *STEP* формату) који је генерисан у неком од комерцијалних *CAD* система, а за који се даље врши пројектовање технологије обраде. *CAM* систем је, поред наведеног базиран и на читавању фајла изратка/припремка (у *STL* формату) генерисаних у неком од комерцијалних *CAD* система. Аутоматско пројектовање технологије обраде помоћу овог система је базирано на основу развијених процедура за симулацију процеса обраде, базе података о алатима, препорученим режимима резања и дефинисаних параметара процеса обраде (од стране корисника).

Улаз у систем у случају избора аутоматског мода чини скуп неопходних фајлова и параметара које уноси корисник на самом почетку процеса пројектовања технологије обраде, а то су:

- фајл изратка у *STL* формату или фајл са контролним тачкама и типом скулпторске површине прочитаних из *STEP* фајла,
- фајл припремка у *STL* формату,
- материјал припремка,
- захтевани квалитет обрађене површине (уноси се као максимална дозвољена храпавост [*mm*]),
- толеранција обраде (уноси се као максимално дозвољено одступање [*mm*]),
- скуп фактора укључења/искључења критеријума оптимизације w_{PK}, w_{UK}, w_{Vs} .

Скуп фактора w_{PK}, w_{UK}, w_{Vs} се односи на одговарајуће параметре процеса оптимизације (попречног корака, уздужног корака и брзине помоћног кретања респективно) чије вредности могу бити једнаке 0 или 1. Вредност 0 значи да се параметар оптимизације на који се односи дефинисани фактор не узима у обзир приликом процеса генерисања

путање алата. Обрнуто, вредност фактора једнака 1 значи да се одговарајући параметар оптимизације узима у обзир приликом генерисања путање алата.

У случају интерактивног пројектовања технологије обраде поред избора фајла изратка корисник сам дефинише параметре процеса обраде.

Систем приказан на слици 5.1 се састоји од 5 модула и то:

- процесор за геометрију,
- модул за симулацију процеса обраде,
- модул за предобраду,
- модул за генерисање путање алата,
- модул за интерактивно пројектовање технологије обраде.

Зависно од геометрије изратка/припремка, скупа улазних параметара и изабраног мода зависи и активирање одређених модула чиме се обезбеђује пројектовање технологије обраде уз минимално учешће корисника од кога се не захтева експертни ниво познавања рада у САМ системима. Подршку аутоматског пројектовања технологије обраде чини база података о обрадном систему која садржи податке (датотеке) о расположивим алатима за предобраду и завршну обраду и карактеристике изабране НУМА.

Опис концепта система се у наставку даје кроз детаљно објашњење сваког од модула појединачно.

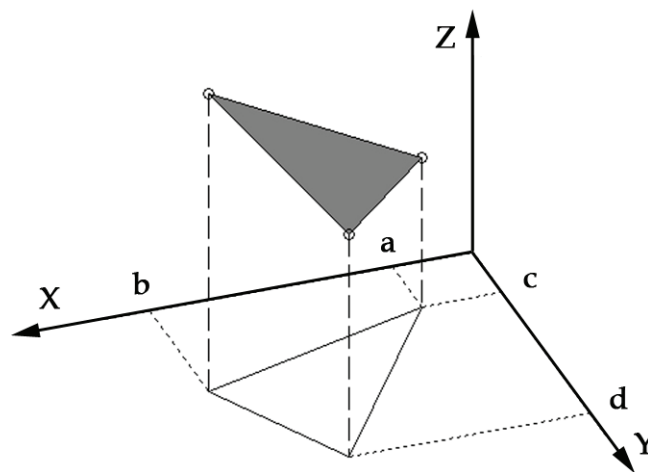
5.1 Процесор за геометрију

За разлику од процесора комерцијалних CAD/CAM система у дисертацији се анализа процесора за геометрију своди само на случај изградње интерног CAD модела изратка са скулпторским површинама на бази контролних тачака учитаних из помоћног фајла или превођења CAD модела изратка/припремка из STL формата у интерни модел. Након учитавања и превођења у интерни запис CAD модела изратка и

припремка, задатак процесора за геометрију се своди на операције за које се у наставку даје детаљно објашњење.

5.1.1 Одређивање запремине CAD модела

Израчунавање запремине CAD модела изратка и припремка представљених раванским елементима се своди на појединачно израчување запремине (полиедра) који сваки од елемената триангулације формира до равни $Z = 0$, слика 5.2.



Слика 5.2 – Троугао у простору

Користећи се правилима двоструког интеграљења запремина тела приказаног на слици 5.2 се може израчунати преко:

$$V = \int_a^b \int_c^d f(x, y) dx dy \quad (5.1)$$

где је $f(x, y)$ једначина равни коју формира елемент триангулације.

Границе интеграљења се одређују према:

$$\begin{aligned} a &= \min(X_i) \\ b &= \max(X_i) \\ c &= \min(Y_i) \\ d &= \max(Y_i) \end{aligned} \quad (5.2)$$

Коначно, запремина целог CAD модела се добија сумирањем појединачних запремина сваког од полиедра, тј:

$$V_{izratka} = \sum_{i=1}^N V_i \quad (5.3)$$

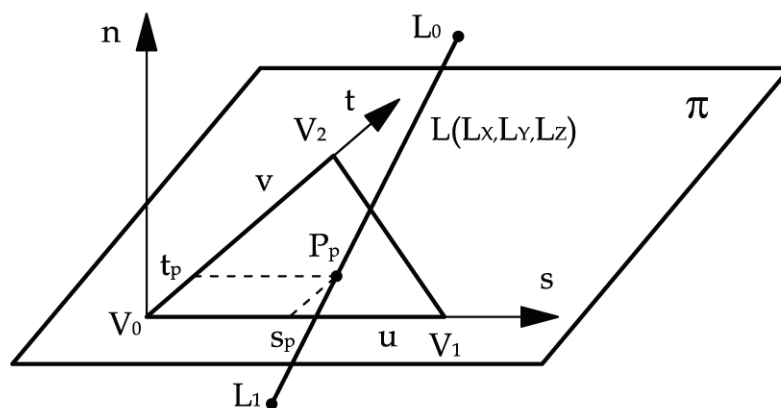
$$V_{priprema} = \sum_{j=1}^M V_j \quad (5.4)$$

где су N, M број троуглова изратка и припремка респективно, а свака од запремина V_i, V_j се рачуна према (5.1).

Разлика запремина припремка и изратка представља запремину материјала коју је потребно скинути процесом обраде.

5.1.2 Формирање упрошћеног CAD модела припремка

Из разлога бржег рада система, формирани интерни запис CAD модела припремка се конвертује у модел представљен помоћу Z -мапе који је први увео Андерсон [89]. За резолуцију основе Z -мапе је изабран квадрат чија је страница јединичне дужине. Интерни запис припремка представљен на овај начин се меморише у облику дводимензионалне матрице где број врста и колоне одговара габаритним димензијама припремка у XU равни, а податак у одговарајућем пољу матрице представља координату пресека зрака (праве) и троугла којим је представљена скулпторска површина, слика 5.3.



Слика 5.3 – Пресек праве и троугла

Постоји више начина за одређивање тачке пресека праве и троугла, а у дисертацији је употребљен наизменични метод [90] који користи

директне 3D прорачуне за одређивање тачке продора. У алгоритму се користи параметарска једначина за дефинисање равни дата преко два параметара u, v :

$$V(s, t) = V_0 + su + tv = V_0 + s(V_1 - V_0) + t(V_2 - V_0) = (1 - s - t)V_0 + sV_1 + tV_2 \quad (5.5)$$

где су s, t реални бројеви, u, v су вектори страна троугла T .

Како се једначина праве кроз две тачке у параметарском облику записује са:

$$L = L_0 + r(L_1 - L_0) \quad (5.6)$$

једначине (5.5) и (5.6) могу записати у матричном облику на следећи начин [90]:

$$\begin{bmatrix} L_1 - L_0, & V_1 - V_0, & V_2 - V_0 \end{bmatrix} \begin{bmatrix} r \\ u \\ v \end{bmatrix} = L_1 - V_0 \quad (5.7)$$

где u, v представљају вредности параметарских координата, а r удаљење тачке продора (P_P) од почетне тачке праве (L_0). Решавањем система (5.7) могуће је одредити вредности непознатих параметара.

У дисертацији је примењен алгоритам [91] који је у израчунавањима користи вектор нормале на троугао уместо правца праве. Уводећи ознаке $D = L_1 - L_0$, $E_1 = V_1 - V_0$, $E_2 = V_2 - V_0$ и $T = L_1 - V_0$ решење једначине (5.7) се добија применом Крамеровог правила, тј:

$$\begin{bmatrix} r \\ u \\ v \end{bmatrix} = \frac{1}{\begin{vmatrix} -D & E_1 & E_2 \end{vmatrix}} \begin{bmatrix} \begin{vmatrix} T & E_1 & E_2 \end{vmatrix} \\ -D & T & E_2 \\ -D & E_1 & T \end{bmatrix} \quad (5.8)$$

Како је из линеарне алгебре познато да је

$$|A \ B \ C| = -(A \times C) \cdot B = -(C \times B) \cdot A \quad (5.9)$$

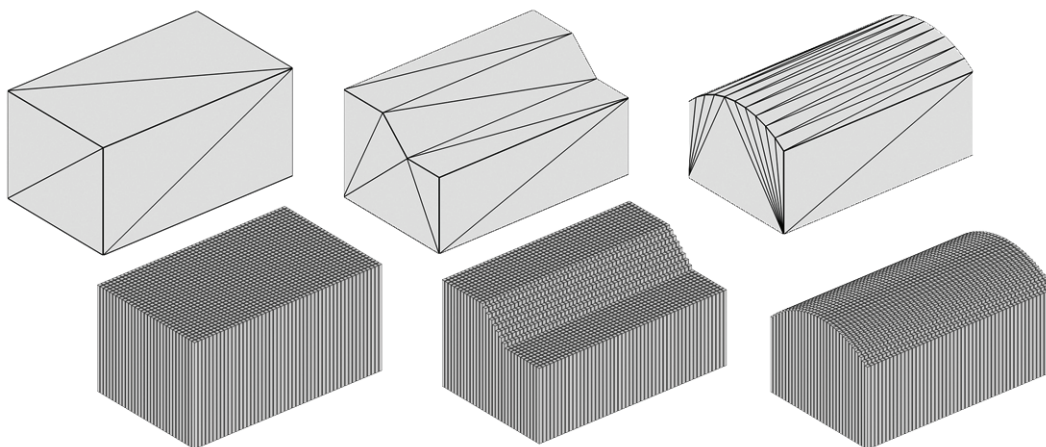
Једначина (5.8) се може записати као:

$$\begin{bmatrix} r \\ u \\ v \end{bmatrix} = \frac{1}{(D \times E_2) \cdot E_1} \begin{bmatrix} (T \times E_1) \cdot E_2 \\ (D \times E_2) \cdot T \\ (T \times E_1) \cdot D \end{bmatrix} = \frac{1}{P \cdot E_1} \begin{bmatrix} Q \cdot E_2 \\ P \cdot T \\ Q \cdot D \end{bmatrix} \quad (5.10)$$

где су уведене ознаке: $P = (D \times E_2)$, $Q = (T \times E_1)$.

Примена једначине (5.10) у многومه смањује потребно време прорачуна тачке пресека праве и троугла у случају CAD модела са великим бројем троуглова.

Применом описане процедуре омогућено је конвертовање CAD модела представљеног троугловима у модел представљен помоћу Z-мапе, слика 5.4.



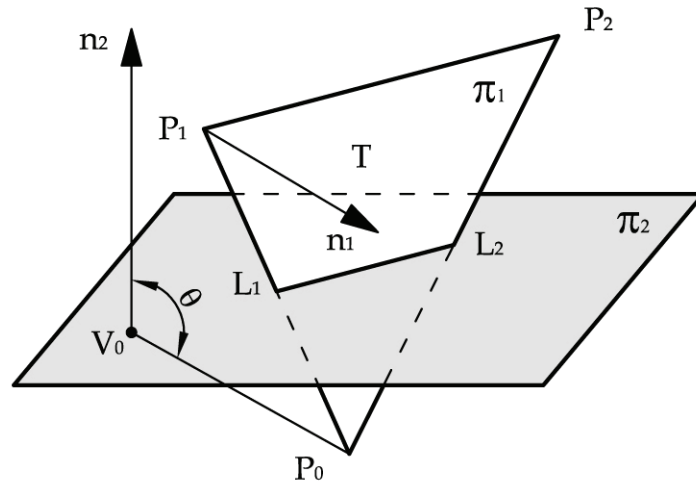
Слика 5.4 – Упоредни приказ CAD модела представљеног троугловима и помоћу Z-мапе

5.1.3 *Анализа могућности задовољења технолошких захтева за обраду дела*

Анализа задовољења технолошких захтева за обраду дела се своди на анализу технологичности дела у погледу избора алата за обраду. Систем приказан на слици 5.1 садржи базу алата из које се аутоматски бира алат помоћу кога би се добио облик површине дефинисан CAD моделом издатка. Процедура се своди на одређивање минималног радијуса кривине на конвексном делу скулпторске површине.

Да би се одредио минимални радијус кривине потребно је прво формирати пресек скулпторске површине и равни. Како се код обраде скулпторских површина водећа равна кретања алата поклапа са координатним равнима НУМА то је потребно одредити пресек

скулпторске површине и равни XZ и YZ са одређеном резолуцијом. У дисертацији је примењени поступак одређивања пресека равни и троугла, слика 5.5.



Слика 5.5 – Пресек равни и троугла

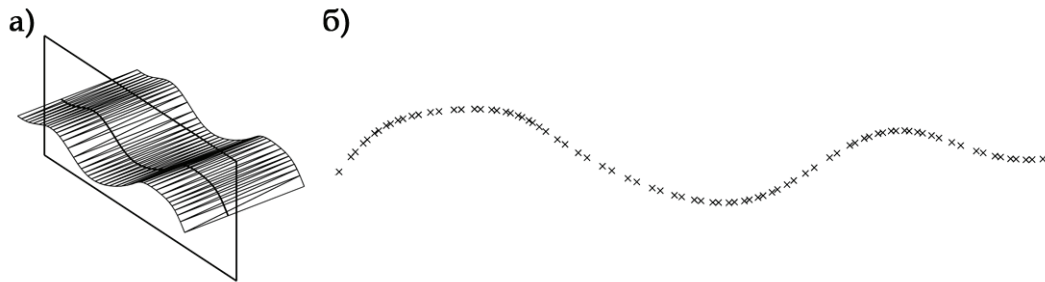
Уколико постоји пресек троугла T и равни π_2 једно теме троугла лежи са једне (или на) стране равни пресека, а преостала два са друге (или на) стране равни. Да би се одредило са које се стране налази теме троугла користи се једначина за одређивање растојања $d(P_0, \pi_2)$ од тачке P_0 до равни $\pi_2 = ax_0 + by_0 + cz_0 + d$ која се записује у облику:

$$d(P_0, \pi_2) = |P_0 - V_0| \cos \theta = \frac{n \cdot (P_0 - V)}{|n|} = \frac{ax_0 + by_0 + cz_0 + d}{\sqrt{a^2 + b^2 + c^2}} \quad (5.11)$$

Формула (5.11) даје знаковну вредност растојања које је позитивно са једне стране равни, а негативно са друге па је мера растојања тачке од равни апсолутна вредност броја $d(P_0, \pi_2)$.

У случају да је испуњен услов да је једна тачка троугла са једне стране равни, а преостале две са друге пресек троугла и равни је дуж која је одређена са две тачке L_1, L_2 где се свака од пресечних тачака одређује према једначини (5.10).

Применом описаног поступка могуће је добити скуп тачака пресека скулпторске површине и равни $\{(x_i, y_i) : i = 0, 1, 2, \dots, n\}$, слика 5.6.



Слика 5.6 – Пресек скулпторске површине и равни (а) и скуп тачака пресека (б)

Како растојање између тачака пресека у општем случају није једнако потребно је формирати интерполациони сплајн кроз дати скуп тачака и на бази њега одредити радијус кривине у изабраној тачки.

У процесу интерполације скупа тачака $\{(x_i, y_i) : i = 0, 1, 2, \dots, n\}$ сплајном потребно је за дати скуп тачака направити математички модел сплајна дефинисаног са $n + 1$ чвора интерполираног између свих парова чворова (x_{i-1}, y_{i-1}) и (x_i, y_i) полиномима $y = q_i(x)$, $i = 1, 2, \dots, n$.

Како се радијус кривине у тачки рачуна по обрасцу:

$$\rho = \frac{y''}{(1 + y'^2)^{2/3}} \tag{5.12}$$

сплајн који је потребно формирати треба да буде облика који има минимално савијање (јер мора да прође кроз све тачке датог скупа чворова) па из тог разлога оба извода функције (y', y'') требају да буду континуални у свим чворним тачкама. Да би се ово постигло потребно је задовољити следећи услов:

$$\begin{cases} q'_i(x_i) = q'_{i+1}(x_i) \\ q''_i(x_i) = q''_{i+1}(x_i) \end{cases} \quad 1 \leq i \leq n-1 \tag{5.13}$$

Услов (5.13) се може постићи само за полиноме трећег или вишег степена, а у дисертацији је употребљен полином трећег степена за који важи [92]:

$$\begin{aligned} q(x_1) &= y_1 \\ q(x_2) &= y_2 \\ q'(x_1) &= k_1 \\ q''(x_2) &= k_2 \end{aligned} \tag{5.14}$$

И који се може записати у симетричној форми:

$$q = (1-t)y_1 + ty_2 + t(1-t)(a(1-t) + bt) \tag{5.15}$$

где су:

$$t = \frac{x - x_1}{x_2 - x_1} \tag{5.16}$$

$$a = k_1(x_2 - x_1) - (y_2 - y_1) \tag{5.17}$$

$$b = -k_2(x_2 - x_1) - (y_2 - y_1) \tag{5.18}$$

као и

$$q' = \frac{dq}{dx} = \frac{dq}{dt} \frac{dt}{dx} = \frac{dq}{dt} \frac{1}{x_2 - x_1} \tag{5.19}$$

Заменом (5.16), (5.17) и (5.18) у једначину (5.19) добија се:

$$q' = \frac{y_2 - y_1}{x_2 - x_1} + (1 + 2t) \frac{a(1-t) + bt}{x_2 - x_1} + t(1-t) \frac{b-a}{x_2 - x_1} \tag{5.20}$$

$$q'' = 2 \frac{b - 2a + (a - b)3t}{(x_2 - x_1)^2} \tag{5.21}$$

Ако сада (x_i, y_i) , $i = 0, 1, 2, \dots, n$ представљају $n + 1$ тачака и:

$$q_i = (1-t)y_{i-1} + ty_i + t(1-t)(a_i(1-t) + bt_i), \quad i = 1, 2, \dots, n \tag{5.22}$$

где је $t = \frac{x - x_{i-1}}{x_i - x_{i-1}}$ n - ти степен интерполационог полинома q_i у интервалу

$x_{i-1} \leq x \leq x_i$ за $i = 1, 2, \dots, n$ такав да је испуњен услов $q'_i(x_i) = q'_{i+1}(x_i)$ за $i = 1, 2, \dots, n - 1$. Одавде следи да n полинома заједно дефинишу

интерполациону функцију у интервалу $x_0 \leq x \leq x_n$ и:

$$a_i = k_{i-1}(x_i - x_{i-1}) - (y_i - y_{i-1}) \tag{5.23}$$

$$b_i = -k_i(x_i - x_{i-1}) - (y_i - y_{i-1}) \tag{5.24}$$

за $i = 1, 2, \dots, n$, где је:

$$k_0 = q'_1(x_0) \quad (5.25)$$

$$k_i = q'_i(x_i) = q'_{i+1}(x_i), \quad i = 1, 2, \dots, n-1 \quad (5.26)$$

$$q'_n = q'_n(x_n) \quad (5.27)$$

Када је од датих тачака пресека скулпторске површине и равни формиран сплајн створени су услови да се дати сплајн подели сегментима једнаке дужине како би се одредио радијус кривине у датој тачки.

Нека је за скуп тачака $\{(x_i, y_i) : i = 0, 1, 2, \dots, n\}$ одређена минимална и максимална тачка и која је заокружена на цео број, тј.

$$\begin{aligned} X_{MIN} &= \text{заокружи}(\min(x_i)) \\ X_{MAX} &= \text{заокружи}(\max(x_i)) \end{aligned} \quad (5.28)$$

Тада се може формирати нови скуп тачака где је прираштај dx од тачке до тачке константан, тј нови скуп тачака је:

$$XX = [X_{MIN} + dx, X_{MIN} + 2dx, \dots, X_{MAX}] \quad (5.29)$$

Израчунавање вредности интерполационе функције YY_k за тачку XX_k се врши заменом вредности координате XX_k у интерном запису интерполациног сплајна облика [93]:

$$S_i(xx_k) = a_i(xx_k - x_i)^3 + b_i(xx_k - x_i)^2 + c_i(xx_k - x_i) + d_i \quad xx_k \in [x_i, x_{i+1}] \quad (5.30)$$

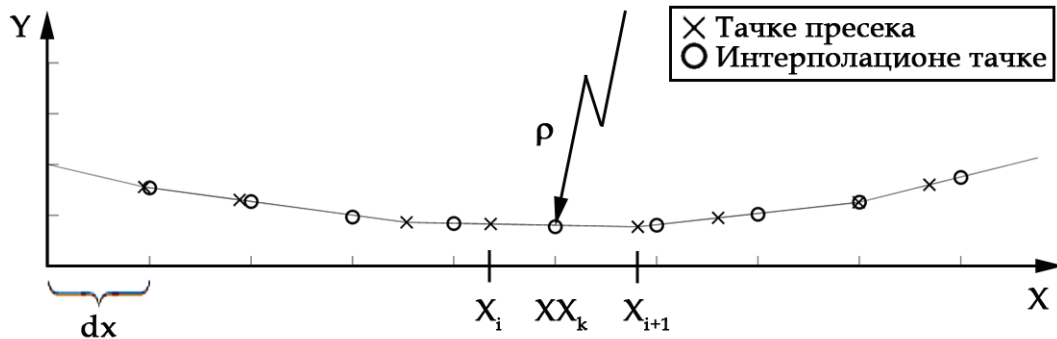
Применом описаног метода уместо употребе почетног скупа пресечних тачака површине и равни $\{(x_i, y_i) : i = 0, 1, 2, \dots, n\}$ користи се новоформиран скуп са једнаким прираштајем између тачака по хоризонталној оси $\{(xx_k, yy_k) : k = 1, 2, \dots, m\}$ за одређивање радијуса кривине у тачки, слика 5.7. Овим је омогућено да се једначина за одређивање радијуса кривине (5.12) упрости и прикаже у следећем облику:

$$\rho = \frac{|K_2|}{(1 + K_1^2)^{2/3}} \quad (5.31)$$

где су:

$$K_1 = \frac{yy_{k+1} - yy_{k-1}}{2dx} \quad (5.32)$$

$$K_2 = \frac{\frac{yy_{k-1} - yy_k}{dx} - \frac{yy_k - yy_{k-1}}{dx}}{dx} \quad (5.33)$$



Слика 5.7 – Одређивање радијуса кривине преко интерполационог полинома

Наравно, како су код одређивања радијуса кривине меродавне само тачке које се налазе на конвексном делу путање алата, слика 5.7, то је једначину (5.31) потребно израчунавати само у тачкама где је испуњен следећи услов:

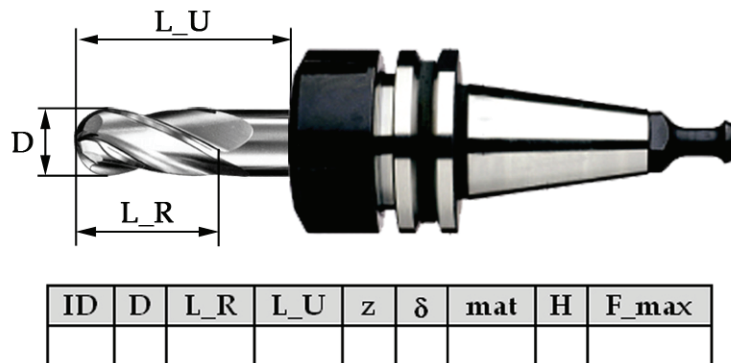
$$f(kx_1 + (1-k)x_2) \leq kf(x_1) + (1-k)f(x_2) \quad (5.34)$$

На бази учитаног CAD модела издатка из STL фајла се према (5.22) формирају интерполациони полиноми за сваку пресечну раван у два управна правца (X и Y) и на местима конвексног дела путање, тј где је испуњен услов (5.34) рачуна радијус кривине помоћу (5.31). На основу одређеног минималног радијуса кривине (ρ_{\min}) се из базе предлаже алат за обраду површине према:

$$D_{LG} = \begin{cases} \text{заокружи на мањи цео број } (2 \cdot \rho_{\min}), & \text{уколико постоји} \\ & \text{у бази} \\ D_{\min}, & \text{у супротном} \end{cases} \quad (5.35)$$

Списак коришћених атрибута за опис ентитета лоптастог глодала је приказан на слици 5.8 где је значење атрибута по редоследу следеће: идентификациони број алата (ID), пречник алата (D), дужина резног дела (L_R), укупна дужина (L_U), број зуба (z), угао нагиба завојног жлеба (δ),

материјал алата (mat), ознака дужинске корекције (H), максимална дозвољена сила глодања (F_{max}).



Слика 5.8 – Датотека лоптастих глодала

На бази дефинисаних атрибута и *CAD* модела изратка и припремка се одређује максимална дубина глодања која се затим упоређује са дужином резног сечива и укупном дужином (L_U) изабраног алата и по потреби врши измена препорученог алата уколико постоји у бази.

У случају када је *CAD* модел изратка формиран на основу координата контролних тачака и типа скулпторске површине на бази параметарских једначина, тј (4.36), (4.43) или (4.53), израчунава се ρ_{min} према (4.67) где се узимају само позитивне вредности који одговарају тачкама које се налазе на конвексном делу површине.

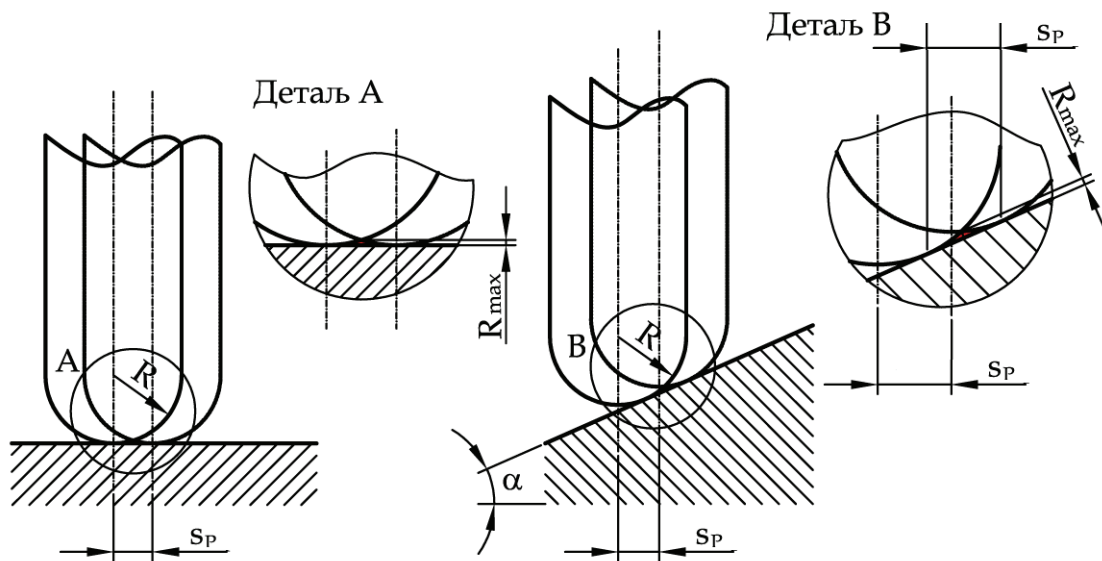
Горе описаном процедуром је омогућено да се за изабрани фајл изратка одреди препоручена вредност пречника лоптастог глодала којим је могућа обрада целе скулпторске површине. Кориснику се оставља могућност прихватања предложеног алата или мануелног дефинисања геометрије алата. У случају да је пречник изабраног алата већи од минималног радијуса кривине приликом пројектовања технологије обраде ће се активирати процедура за избегавање колизије алата и површине чиме ће се добити приближни облик површине.

Из разлога бржег рада осталих модула система применом (5.29) и (5.30) је такође омогућено формирање *CAD* модела изратка представљеног помоћу *Z*-мапе.

5.1.4 Одређивање водећих равни путање алата

Свака од развијених стратегија обраде система подразумева да се алат креће по водећим равнима које су паралелне координатним равнима НУМА (XZ или YZ). Из тог разлога је у систему усвојен концепт формирања матрице са подацима о водећим равнима путање алата на бази геометрије изратка, изабраног пречника лоптастог глодала (D_{LG}), захтеваног квалитета обрађене површине (максималне дозвољене храпавости, R_{max}) и фактора оптимизације попречног корака (w_{PK}).

Уколико је у питању обрада скулпторске површине која је генерисана на основу параметарских једначина вредност попречног корака се израчунава на основу (2.1). У супротном, уколико је у питању обрада скулпторске површине учитане из STL фајла потребно је разматрати другачији модел формирања храпавости, слика 5.9.



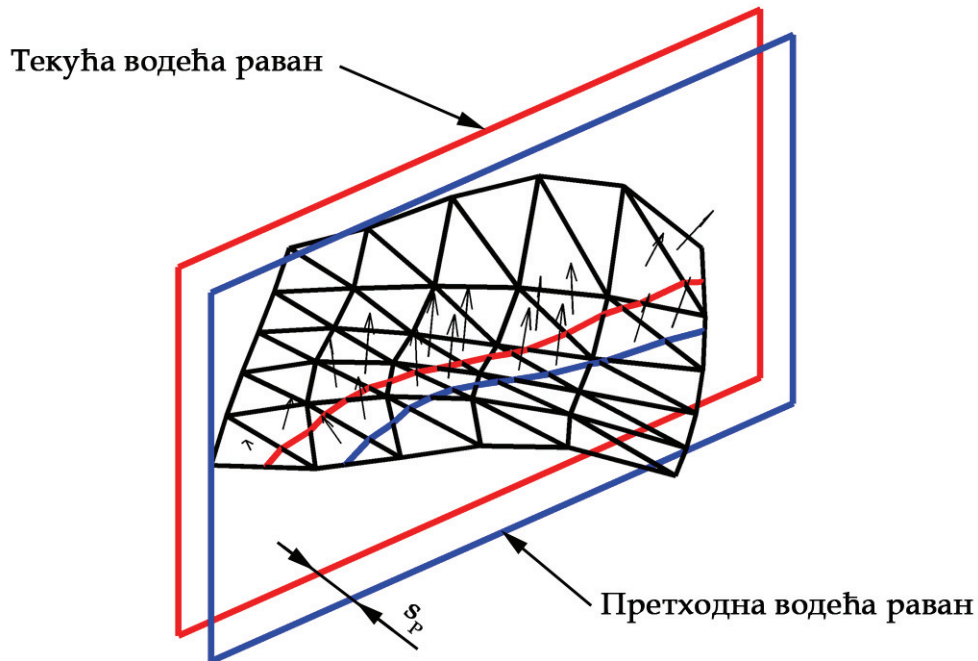
Слика 5.9 – Модел формирања храпавости за CAD модел у STL формату

Вредност попречног корака према моделу са слике 5.9 се рачуна према:

$$L = \begin{cases} 2\sqrt{R^2 - (R - R_{max})^2}, & \text{за } w_{PK} = 0 \\ 2 \cos \alpha \sqrt{R^2 - (R - R_{max})^2}, & \text{за } w_{PK} = 1 \end{cases} \quad (5.36)$$

где је: α – угао нагиба површине (посматраног троугла) према XU равни.

Како је скулпторска површина представљена скупом троуглова то је у случају обраде са оптимизацијом попречног корака потребно одредити вредност попречног корака према (5.36), а на основу једначине претходне водеће равни за сваки троугао који формира пресек дуж текуће водеће равни, слика 5.10.



Слика 5.10 – Одређивање водећих равни путање алата

Меродавна вредност корака је минимална од свих одређених дуж текуће водеће водеће равни, тј:

$$s_p = \min (s_{p,i})_{i=1}^N \quad (5.37)$$

где N представља број тачака пресека скулпторске површине и текуће равни. Употребом једначина (5.36) (5.37) од X_{\min} до X_{\max} добијају се једначине водећих равни за кретање алата дуж Y осе. За случај кретања алата дуж X потребно је спровести исту процедуру од Y_{\min} до Y_{\max} . Добијени подаци о једначинама водећих равни се меморишу у два интерна фајла.

5.1.5 Одређивање дубине и ширине глодања дуж путање алата

Овај део процесора за геометрију се активира само у случају када је фактор укључења/искључења оптимизације брзине помоћног кретања (w_{V_s}) једнак 1. Овај метод оптимизације подразумева обраду са контролисањем интензитета силе глодања. Анализа дубине и ширине глодања у свакој тачки путање алата омогућује предиковање интензитета силе глодања, а самим тим се омогућује кориговање (варирање) брзине помоћног кретања (V_s) помоћу једначине (2.4). Уграђени алгоритми у систем подразумевају да се обрада врши и сферним и цилиндричним делом лоптастог глодала. Пројекција захваћеног материјала обратка на раван управну на правац брзине помоћног кретања се у општем случају своди на једну или више затворених контура, али је у дисертацији разматран само случај са једном затвореном контуром. Анализом геометрије изратка/припремка добија се матрица са подацима о максималној ширини и дубини глодања дуж путање алата.

Уколико је у питању обрада са константним попречним кораком ($w_{PK} = 0$) формира се дводимензиона матрица, а у супротном случају ($w_{PK} = 1$) се формира тродимензиона матрица где се вредности у трећој димензији односе за сваку вредност ширине глодања која се јавља при промени попречног корака дуж путање алата.

5.1.6 Генерисање офсетоване површине

У случају пројектовања технологије обраде параметаски описаних површина генерисање офсетоване површине се врши према:

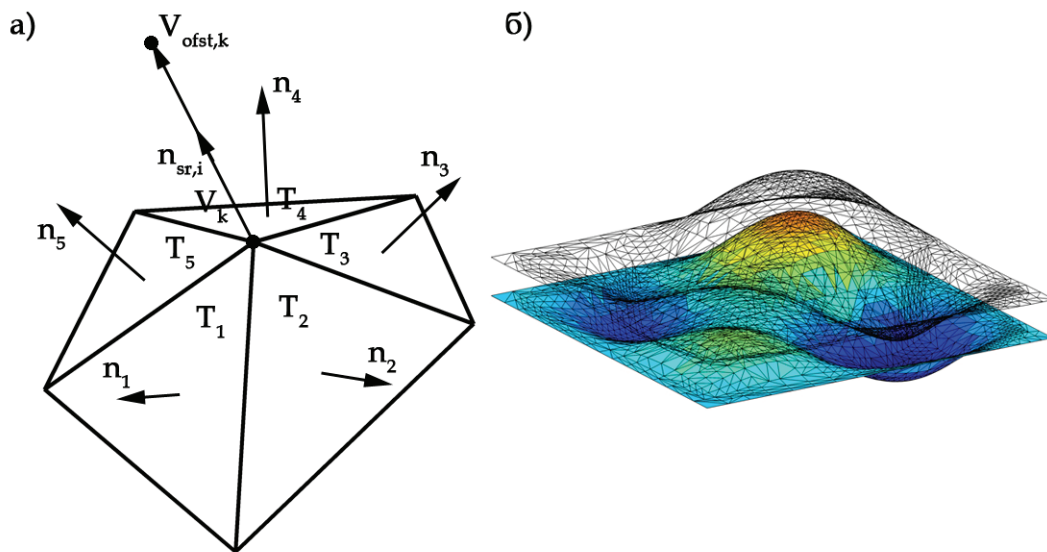
$$r_{CL}(u, v) = r_s(u, v) + R \cdot n(u, v) \quad (5.38)$$

где $r_{CL}(u, v)$ представља вектор положаја тачке локације алата (офсетоване површине), $r_s(u, v)$ - вектор положаја тачке површине, R - радијус лоптастог дела глодала и $n(u, v)$ - вектор нормале у посматраној тачки.

У случају пројектовања технологије обраде за CAD моделе делова сачуваних у STL формату фајла који у својој структури садржи координате тачака троуглова V_i , компоненте вектора нормале сваког троугла $n_i = [n_{xi}, n_{yi}, n_{zi}]$, као и ознаке тачака које формирају троуглове могуће је директно формирати офсетовану површину (такође представљену помоћу скупа троуглова) на растојању једнаком радијусу лоптастог дела глодала (R) према:

$$V_{ofst,i} = V_i + R \cdot n_{sr,k}, \quad i = 1, \dots, N \quad (5.39)$$

где $V_{ofst,i}$ представља офсетовано теме i -тог троугла, N - укупан број темена троуглова, а $n_{sr,k}$ - осредњени вектор нормале [94] у тачки која представља заједничко теме за више троуглова, слика 5.11а.



Слика 5.11 – Осредњени вектор нормале (а) и офсетована површина представљена троугловима (б)

На слици 5.11а је приказан скуп од пет троуглова са једним заједничким теменом (V_k) и осредњеним вектором нормале ($n_{sr,k}$) у правцу кога је за вредност радијуса лоптастог дела глодала офсетовано заједничко теме троуглова ($V_{ofst,k}$). У општем случају осредњавање вектора нормале заједничког темена се врши према [94]:

$$\vec{n}_{sr,k} = \frac{\sum_{j=1}^M N_{k,j}}{\left| \sum_{j=1}^M N_{k,j} \right|}, \quad 1 \leq k \leq M \quad (5.40)$$

где M представља број троуглова који имају заједничко теме.

У случају да неко од темена троуглова припада само једном троуглу осредњени вектор нормале у том темену је једнак вектору нормале посматраног троугла. Применом релације (5.40) на цео скуп троуглова, а на основу усвојеног пречника алата добија се офсетована површина која се касније користи за генерисање путање алата, слика 5.11б.

Уколико је у питању пројектовање технологије за фазу предобраде релација (5.39) се проширује тј:

$$V_{ofst,i} = V_i + (R + \delta_{zav}) \cdot n_{sr,k}, \quad i = 1, \dots, N \quad (5.41)$$

где δ_{zav} представља вредност додатка за завршну обраду.

5.1.7 Избор референтне површине за обраду

У случају да је CAD модел изратка израђен са распоредом оса другачијим у односу на распоред са слике 1.1а потребно је обезбедити извршење геометријских трансформација које подразумевају ротацију око координатних оса (R_x, R_y) и транслацију (T) помоћу трансформационих матрица [95]:

$$R_x = \begin{bmatrix} 1 & 0 & 0 & 0 \\ 0 & \cos \omega_x & -\sin \omega_x & 0 \\ 0 & \sin \omega_x & \cos \omega_x & 0 \\ 0 & 0 & 0 & 1 \end{bmatrix} \quad (5.42)$$

$$R_y = \begin{bmatrix} \cos \omega_y & 0 & \sin \omega_y & 0 \\ 0 & 1 & 0 & 0 \\ -\sin \omega_y & 0 & \cos \omega_y & 0 \\ 0 & 0 & 0 & 1 \end{bmatrix} \quad (5.43)$$

$$T = \begin{bmatrix} 1 & 0 & 0 & t_x \\ 0 & 1 & 0 & t_y \\ 0 & 0 & 1 & t_z \\ 0 & 0 & 0 & 1 \end{bmatrix} \quad (5.44)$$

где је ω_x, ω_y угао ротације који може имати једну од следећих вредности $90^\circ, 180^\circ, 270^\circ$, а t_x, t_y, t_z компоненте вектора транслације које се одређују на основу темена $V_i(X_i, Y_i, Z_i)$ са минималним вредностима координата након спроведене ротације, тј:

$$\begin{aligned} t_x &= \pm \min |V_{xi}| \\ t_y &= \pm \min |V_{yi}| \\ t_z &= \pm \min |V_{zi}| \end{aligned} \quad (5.45)$$

Позитивне вредности израза (5.45) се узимају уколико су координате меродавног темена негативне, а негативне вредности израза у супротном.

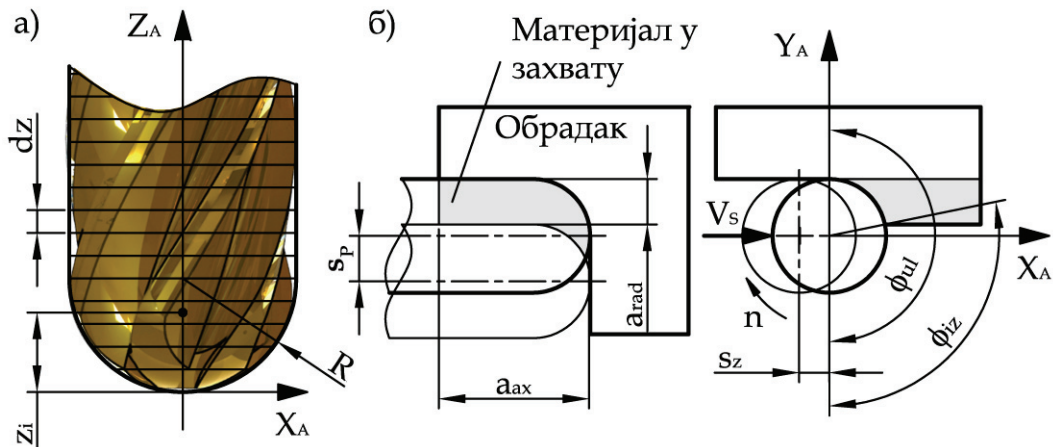
5.2 Модул за симулацију процеса обраде

Активирање овог модула је само у случајевима када је фактор укључења/искључења оптимизације брзине помоћног кретања (w_{vs}) једнак 1. У том случају је у питању пројектовање технологије обраде са контролисањем интензитета силе глодања па је из тог разлога потребно извршити симулацију процеса обраде како би се проверила могућност обраде дате површине из једног пролаза лоптастим глодалом усвојеног пречника и материјала. Из тог разлога је развијен модел за предикцију три управне компоненте силе глодања.

5.2.1 Формирање модела за предикцију силе глодања

У дисертацији је прихваћен модел за предикцију силе глодања који подразумева поделу лоптастог глодала дисковима елементарне дебљине dz , а према процедури датај у [65], слика 5.12а. Количина материјала у захвату се одређује према дубини (a_{ax}) и ширини (a_{rad}) глодања, са

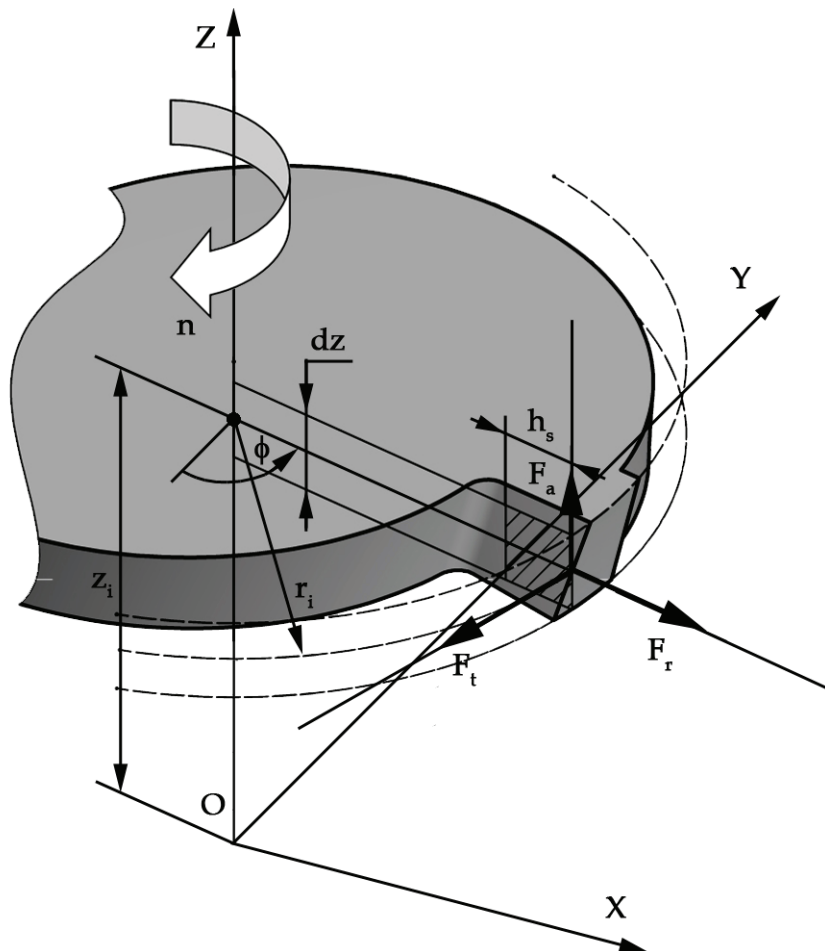
ограничењем да је пројекција захваћеног материјала на раван управну на брзину помоћног кретања једна затворена контура. Из разлога симулације процеса обраде уведен је локални координатни систем алата који је постављен тако да се X_A оса поклапа са правцем брзине помоћног кретања док је Y_A оса усмерена у десно гледајући у правцу вектора брзине помоћног кретања. Оса Z_A употпуњује Декартов координатни систем десне оријентације, слика 5.12б. У односу на величину попречног корака мења се и ширина глодања па се на основу улазног и излазног угла захвата формира мапа захвата [96] где број врста у матрици зависи од дубине глодања и дебљине диска за дискретизацију глодала.



Слика 5.12 – Дискретизација резног дела глодала (а), координатни систем алата и количина материјала у захвату (б)

Специфичност глодања у односу на друге методе је прекидно резање и променљив, како положај појединих елементарних сечива, тако и дебљина нерезане струготине захваћена тим сечивима. Из тог разлога, процедура предикције сила глодања подразумева прорачун тренутних вредности компонената силе глодања у довољно великом броју узастопних угаоних положаја, који одговарају пуном обрту алата за дате услове обраде. Тренутна дебљина захваћене струготине, (h_s) одређује се за сваки диск и сечиво на основу тренутног угаоног положаја тог сечива које се дефинише преко угла ϕ . План сила резања у виду компонената у три

управна правца (тангентни, радијални и аксијални) за произвољни угаони положај у односу на референтни правац дефинисан углом ϕ је приказан на слици 5.13. Три наведена правца се дефинишу на основу вектора брзине резања у тачки која се налази на средини разматраног елементарног сечива.



Слика 5.13 – План сила резања на елементарном сечиву лоптастог глодала

Следећи задатак је одређивање угаоног положаја сечива (δ_z) у односу на референтни правац, који се одређује у зависности од удаљености диска (z_i), радијуса лоптастог глодала (R) и угла нагиба завојног жљеба цилиндричног дела глодала (δ) [97]:

$$\delta_z = 0.0068 + 0.2432 \frac{z}{R} + 0.0775 \left(\frac{z}{R} \right)^2 + 0.1617 \left(\frac{z}{R} \right)^3, \text{ за лоптасти део} \quad (5.46)$$

$$\delta_z = \frac{z}{R} \operatorname{tg} \delta, \text{ за цилиндрични део} \quad (5.47)$$

На основу одређеног угаоног положаја сечива компоненте силе глодања се рачунају према [65]:

$$\begin{aligned} dF_t &= K_{tc} h_s dz + K_{te} dz \\ dF_r &= K_{rc} h_s dz + K_{re} dz \\ dF_a &= K_{ac} h_s dz + K_{ae} dz \end{aligned} \quad (5.48)$$

$$\begin{aligned} dF_X &= -dF_t \cos \phi + dF_r \sin \phi \\ dF_Y &= -dF_t \sin \phi - dF_r \cos \phi \\ dF_Z &= dF_a \end{aligned}$$

где је $K_{tc}, K_{te}, K_{rc}, K_{re}, K_{ac}, K_{ae}$ скуп коефицијената резања који се одређују експериментално. Одређивање скупа коефицијената се може извршити механистичким методама идентификације који се заснивају на серији експеримената обраде глодањем [55, 59, 65, 97, 98] као и хибридном методама који подразумевају низ експеримента који се заснивају на ортогоналном резању [99].

Укупна вредност тренутне вредности компонената сила глодања (у тренутку t) у три управна правца (X, Y, Z) се добија сумирањем свих елементарних сила сечива која учествују у захвату, тј:

$$\begin{aligned} F_X(t) &= \sum_{i=1}^{N_D} \sum_{j=1}^{N_S} dF_X(i, j, t) \\ F_Y(t) &= \sum_{i=1}^{N_D} \sum_{j=1}^{N_S} dF_Y(i, j, t) \\ F_Z(t) &= \sum_{i=1}^{N_D} \sum_{j=1}^{N_S} dF_Z(i, j, t) \end{aligned} \quad (5.49)$$

где је N_D, N_S број дискова и сечива респективно.

Интензитет резултујуће силе глодања се одређује према:

$$F_R(t) = F_{XYZ}(t) = \sqrt{F_X^2(t) + F_Y^2(t) + F_Z^2(t)} \quad (5.50)$$

Процедура одређивања коефицијената резања за изабрану комбинацију материјала алата/обратка је дата у поглављу 7.

5.2.2 Одређивање корака (брзине помоћног кретања)

На основу матрице ширине и дубине глодања добијене процесором за геометрију, тј. анализом геометрије изратка/припремка, даље се формира мапа захвата према ознакама са слике 5.12б, а која се односи на тачку локације алата са максималном дубином глодања.

Даља анализа подразумева да се применом формираног модела за предикцију силе глодања (5.49) и мапе захвата за дату комбинацију геометрије и материјала алата и материјала обратка изврши израчунавање силе глодања за дубину глодања у дијапазону од минималне до максималне. За сваку дубину глодања се врши кориговање брзине помоћног кретања (повећање или смањење) у циљу одржања силе глодања на константну, унапред задату вредност према (2.4). Наравно, предвиђене су границе минималне и максималне дозвољене брзине помоћног кретања према опсегу који је усвојен приликом израде модела за предикцију сила глодања. Два су разлога за увођење ограничења брзине помоћног кретања и то:

- места са великом дубином резања могу да проузрокују смањење брзине помоћног кретања блиско нули, што би значило да скоро и нема обраде па је и то један од разлога увођења минималне дозвољене брзине помоћног кретања,
- аналогно са овим, на местима са малом дубином резања је могуће добити изузетно велике брзине помоћног кретања, што такође није пожељно јер се исувише велика вредност брзине помоћног кретања може одразити на квалитет обрађене површине.

У случају да се на неким местима путање алата догоди да дође и поред минимално дозвољене брзине помоћног кретања до прекорачења силе глодања врши се даља анализа у смислу израчунавања величине прекорачења дубине глодања (a_{pr}) као и процентуалне заступљености исте по запремини за обраду које се дају кориснику као обавештење уз

констатацију да није могућа обрада површине из једног пролаза и да је потребно извршити захват предобраде. У овом случају се активира модул за предобраду са улазним подацима о максималној дозвољеној дубини глодања у једном пролазу лоптастим глодалом (a_{gr}), као и прекорачењу дубине глодања и броју потребних пролаза у предобради (z_{pr}).

Поред поменутих података излаз из овог модула је матрица корака у којој су вредности препорученог корака по зубу за дату ширину и дубину глодања, слика 5.14. Уколико је у питању обрада са константним попречним кораком излаз је дводимензиона матрица као на слици 5.14, а уколико је обрада са оптимизацијом попречног корака излаз је тродимензиона матрица, где је су по трећој димензији дате вредности корака за сваку од ширина глодања која се јавља дуж путање алата.

Дубина глодања [mm]	a_{min}	...	a_{max}
s_z [mm/z]	s_{z1}	...	s_{zn}

Слика 5.14 – Матрица корака

Уколико је у питању пројектовање технологије обраде са оптимизацијом храпавости обрађене површине потребно је при избору брзине помоћног кретања проверити да ли је задовољен услов одржања храпавости на максималну вредност према [100]:

$$V_s = \frac{1}{3} \cdot \frac{R_{max}^{k1}}{R^{k2}} \quad (5.51)$$

где су: $k1$, $k2$ коефицијенти корекције брзине помоћног кретања.

На основу карактеристика изабране НУМА, тј снаге погонских мотора сервооса потребно је проверити услов ограничења корака по максималној дозвољеној вучној сили према [101]:

$$\frac{s_z^{j_0}}{n^{w_0}} \leq \frac{F_X \cdot D_{LG}^{i_0}}{0.4 \cdot C_p a^{x_0} b^{q_0} z \cdot k_F} \quad (5.52)$$

где је: n - број обртаја, z - број зуба, b - ширина глодања, $x_0, y_0, q_0, w_0, i_0, C_p, k_F$ - коефицијенти и параметри обрадљивости [102].

5.3 Модул за предобраду

Активирање овог модула је у само у случајевима потребе за захватом предобrade, а који зависи од резултата анализе модула за симулацију процеса обраде за учитане CAD моделе изратка и припремка. Модул за предобраду у себи садржи три могућа поступка за захват предобrade и то:

- обрада глодачком главом,
- обрада чеоним вретенастим глодалом,
- обрада лоптастим глодалом из више пролаза,

где употреба једног од набројаних начина предобrade зависи од односа геометрије изратка/припремка и изабраног алата.

У случају активирања овог модула подаци о путањи алата, изабраном алату и параметрима процеса обраде се чувају у одговарајућем фајлу, а интерни модел припремка се мења како би систем у фази генерисања путање алата за завршну обраду лоптастим глодалом поседовао информацију који је део материјала скинут у фази предобrade.

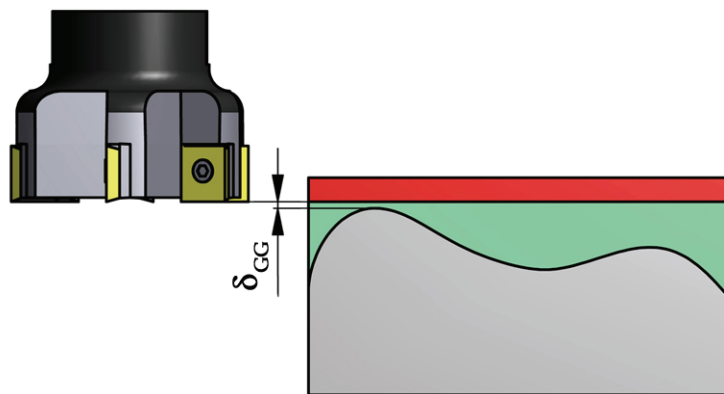
5.3.1 Предобрада глодачком главом

Уколико је у процесу пројектовања технологије обраде припремак призматичног облика могући су случајеви да је потребно равнање (обрада) површине припремка паралелно базној површини припремка (у позитивном смеру Z осе). Систем геометријском анализом изратка/припремка може да препозна колика је разлика висине између полазне површине припремка ($Z_{\max,pr}$) и највише тачке скулпторске површине ($Z_{\max,d}$). Дата разлика представља дубину резања коју је могуће обработити захватом предобrade глодачком главом. Систем ће активирати овај део модула уколико је испуњено:

$$Z_{\max,pr} - Z_{\max,d} \geq a_{GG} \text{ и } Z_{\max,pr} - Z_{\max,d} \geq a_{pr} \quad (5.53)$$

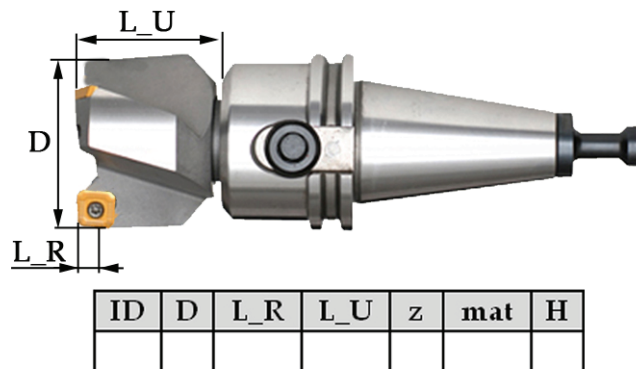
где је: a_{GG} - минимална дубина глодања за глодачку главу дефинисана од стране корисника.

Систем подржава и дефинисање додатка за завршну обраду δ_{GG} , а аутор је у дисертацију аналогно као код комерцијалних САМ система под основним подешавањима поставио на вредност из таблице додатака за завршну обраду [102], слика 5.15.



Слика 5.15 – Додатак за завршну обраду код предобrade глодачком главом

Избор алата (глодачке главе) се врши из базе алата (датотеке глодачких глава) где је списак коришћених атрибута дат на слици 5.16 чије је значење по редоследу са слике: идентификациони број алата (ID), пречник алата (D), дужина резног сечива (L_R), укупна дужина (L_U), број зуба (z), материјал алата (mat) и ознака дужинске корекције (H).



Слика 5.16 – Датотека глодачких глава

Потребни пречник глодачке главе се рачуна према препорукама за дату ширину и дубину глодања, тј [102]:

$$D_P = 1.25 \cdot B_{\max} \quad (5.54)$$

где B_{\max} представља дужину веће основе припремка у XY равни.

На основу потребног пречника бира се алат из базе према:

$$D_{GG} = \begin{cases} \text{заокружи на већи цео број } (D_P), & \text{уколико постоји} \\ & \text{у бази} \\ D_{\max}, & \text{у супротном} \end{cases} \quad (5.55)$$

При избору алата поред услова (5.55) води се рачуна колика је максимална дозвољена дубина резања у једном пролазу, тј дужина резног сечива као и укупна висина алата до држача алата како не би дошло до колизије алата и обратка.

Режими резања се одређују према препорученим вредностима за материјал алата и обратка, дубину и ширину глодања и односе се на број обртаја главног вретена и брзину помоћног кретања за случај чеоног глодања [102, 103]. Како је у питању захват предобраде то је дату површину потребно обрадити у квалитету N10, тј. на вредност средњег аритметичког одстојања профила $R_a = 12.5 \mu m$. Дата вредност ће се усвојити за све захвате предобраде који се могу појавити у случају пројектовања технологије обраде применом развијеног система. Вредност корака (s_z) и брзине резања (V) се усваја према табlici препоручених вредности, а на основу дубине резања и материјала обратка [102].

Одређивање броја обртаја се врши на основу пречника алата (D) и изабране брзине резања (V) за дату дубину резања (a) и материјал алата према:

$$n = \frac{1000 \cdot V}{\pi \cdot D} \quad [o / \text{min}] \quad (5.56)$$

Израчунати број обртаја се заокружује на први мањи цео број јер је у питању машина алатка са континуалним преносником за главно кретање. Упоредо се проверава да ли одређени број обртаја упада у опсег који може

да задовољи изабрана НУМА. Уколико је израчунати број обртаја већи од максималног који може да оствари НУМА бира се максимални број обртаја главног кретања изабране НУМА.

Одређивање брзине помоћног кретања се врши на основу усвојеног корака (s_z), усвојеног броја обрта (n) и броја зуба изабраног алата (z) према:

$$V_s = n \cdot s_z \cdot z \text{ [mm / min]} \quad (5.57)$$

Израчуната вредност се заокружује на први мањи цео број јер је у питању машина алатка са континуалним преносником за помоћно кретање. Уједно се проверава да ли усвојена вредност припада опсегу који изабрана НУМА може да задовољи. Уколико не припада врши се корекција претходно усвојене брзине помоћног кретања.

Након усвајања броја обртаја и брзине помоћног кретања врши се одређивање потребне снаге резања према:

$$P_{rez} = \frac{a \cdot b \cdot V_s}{1000} \cdot p \text{ [kW]} \quad (5.58)$$

где је: a – дубина глодања, b – ширина глодања, p – просечна специфична снага резања и усваја се за изабран материјал алата и обратка према [102].

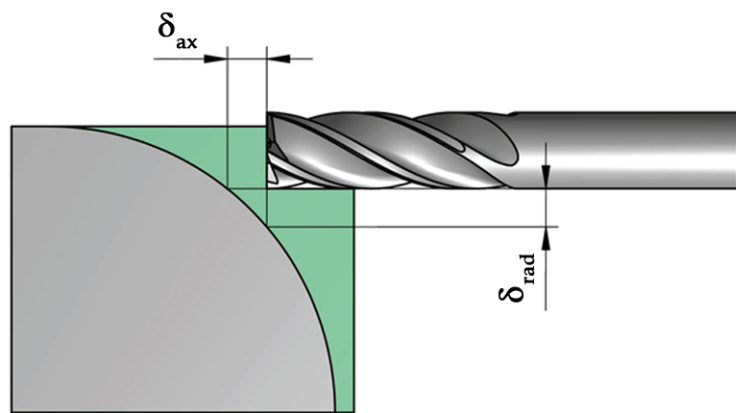
Уколико је потребна снага резања већа од инсталисане снаге мотора погона главног кретања са урачунатим степеном искоришћења ($P_n \cdot \eta$) врши се смањење броја обртаја према:

$$n_{kor} = n \frac{P_n \cdot \eta}{P_{rez}} \quad (5.59)$$

или уводи број пролаза ако су дубине резања веће. Након промене броја обртаја потребно је опет одредити брзину помоћног кретања према (5.57). Уколико је потребно, предобрада се може извршити из два или више пролаза, све у зависности од геометрије изратка/припремка и препорукама за избор параметара процеса обраде за изабрану комбинацију алата и обратка.

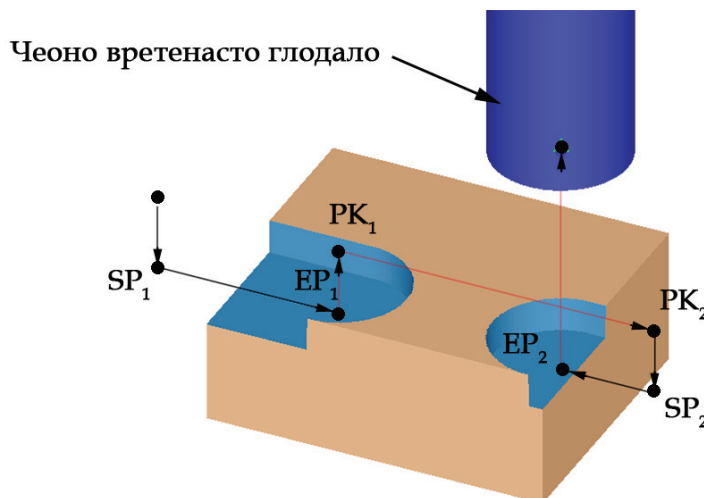
5.3.2 Предобрада чеоним вретенастим глодалом

Предобрада чеоним вретенастим глодалима је један од најзаступљенијих начина обраде у фази предобраде која подразумева добијање приближног облика скулпторске површине. Обрадом на наведени начин се добија степенести облик површине уз могућност дефинисања додатка за завршну обраду (δ_{rad} , δ_{ax}). Аутор је у овом случају, под основним подешавањима вредност оба додатка поставио из таблице података за завршну обраду [102], слика 5.17.



Слика 5.17 – Додаци за завршну обраду при предобради чеоним вретенастим глодалом

На слици 5.18 је приказан пример предобраде чеоним вретенастим глодалом који је прихваћен у дисертацији.

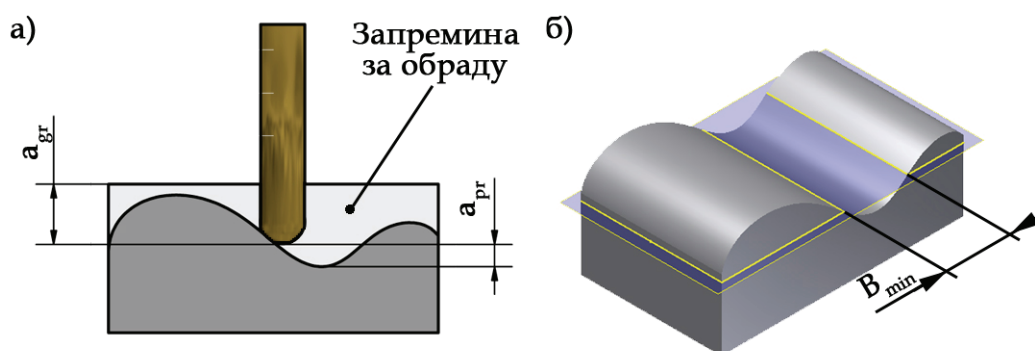


Слика 5.18 – Скица захвата предобраде чеоним вретенастим глодалом

Сам процес предобраде чеоним вретенастим глодалом подразумева да се улаз алата по Z правцу дешава ван контуре дела паралелно XU равни (тачка SP_1), а у случају наиласка на део који није потребно обрадити у посматраном захвату (тачка EP_1) алат се извлачи на раван позиционог кретања (тачка PK_1) и помера у наредну тачку улаза алата (тачке PK_2 и SP_2) одакле се процес предобраде наставља до следеће тачке изласка алата (тачка EP_2).

Посматрани део модула за предобраду ће се активирати уколико процесом предобраде глодачком главом није могуће добити облик површине који би респектовао услов могућности даље обраде из једног пролаза лоптастим глодалом изабраног пречника. Овај модул је врло комплексан и обухвата процесе предобраде чеоним вретенастим глодалом који се могу одвијати из више пролаза са упоредном анализом са становишта избора дубине глодања и параметара процеса обраде у захвату предобраде и проналажењем оптималног решења.

Први пример за појашњење процеса предобраде је случај када је број потребних захвата предобраде чеоним вретенастим глодалом једнак 1, тј када је прекорачење дубине глодања мање од вредности максималне дозвољене дубине глодања за лоптасто глодало ($a_{pr} < a_{gr}$), слика 5.19а.

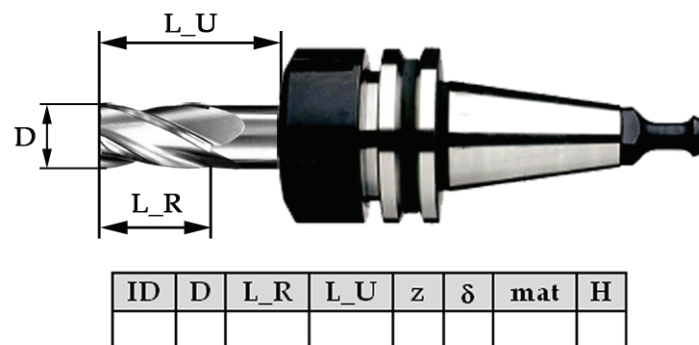


Слика 5.19 – Прекорачење максималне дубине глодања за лоптасто глодало, случај $a_{pr} < a_{gr}$ (а) и одређивање минималне ширине глодања (б)

Следећи поступак је израчунавање пресечних тачака скулпторске површине и равни по којој ће се вршити предобрада. Почетна висина

пресечне равни је на растојању једнаком a_{gr} од полазне површине припремка, слика 5.19б. Након израчунавања пресечних тачака уз урачунавање вредности додатка за завршну обраду врши се израчунавање потребног пречника алата којим ће се вршити процес предобраде. Дати пречник алата не сме да буде већи од вредности означене са B_{min} .

Избор алата се врши из базе података (датотеке чеоних вретенастих глодала) тако да пречник буде једнак или мањи од B_{min} уз проверу дужине резног сечива алата, као и о укупној дужини алата до држача алата да би се избегла могућност колизије алата и обратка. Изглед записа датотеке чеоних вретенастих глодала са одговарајућим ознакама је приказан на слици 5.20 где је редослед атрибута по истом редоследу као и код датотеке лоптастих глодала, с тим да за чеона вретенаста глодала није дефинисана вредност максималне дозвољене силе глодања.

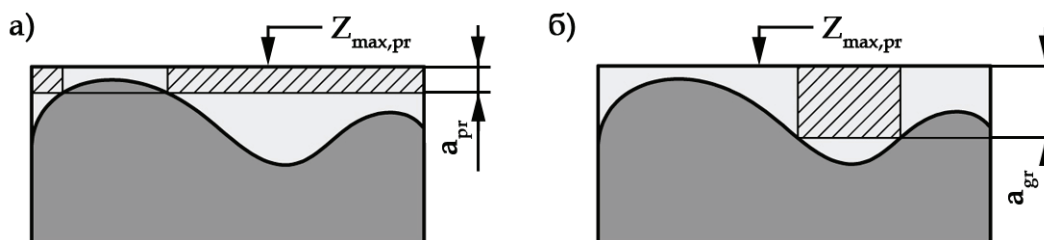


Слика 5.20 – Датотека чеоних вретенастих глодала

Након избора пречника алата следи анализа могућности обраде дате запремине. Избор режима резања се врши преко препоручених вредности као и у случају предобраде глодачком главом (5.56) и (5.57). Уколико није могућа обрада из једног пролаза изабрана запремина би се обрадила из више пролаза.

У општем случају уколико постоји потреба за процесом предобраде треба ићи на варијанту уклањања што је могуће веће запремине материјала. С овим у вези, занимљив је случај избора равни пресека за

процес предобrade у једном пролазу. Са слике 5.21а се може закључити да равни обраде може да буде на растојању од a_{pr} до a_{gr} мерено од полазне површине припремка ($Z_{max,pr}$).



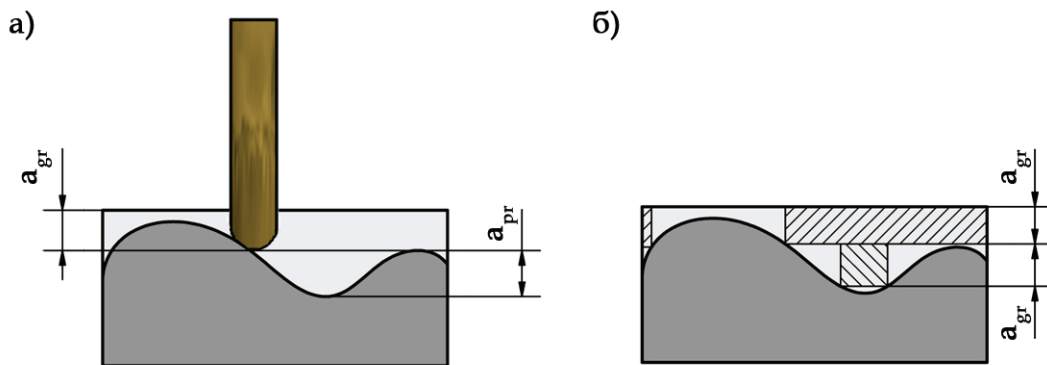
Слика 5.21 – Утицај промене положаја равни обраде на запремину за обраду

На примеру са слике 5.21 се може приметити да приликом померања равни обраде према горњој равни припремка долази до могућности избора алата већег пречника па се даље разматра укупно време обраде и величина запремине за обраду за сваку од пресечних равну у датом опсегу са одговарајућом резолуцијом. Избор алата већег пречника (због померања равни обраде по висини) даје могућност употребе интензивнијих режима резања па је самим тим обраду могуће извршити за краће време јер се и дубина резања смањује при померању равни обраде према полазној површини припремка што такође омогућује употребу интензивнијих вредности параметара процеса обраде. Са овим у вези систем ће урадити упоредну анализу за све равни обраде и дати оптимално решење за процес предобrade чеоним вретенастим глодалом, тј. решење где је количник скинуте запремине и времена обраде максимални.

У случајевима када је прекорачење дубине глодања веће од максималне дозвољене дубине глодања у једном пролазу за лоптасто глодало предобrade је потребно урадити из више пролаза са дубином глодања једнаком a_{gr} , слика 5.22.

У случају предобrade на овај начин поступак формирања пресека површине и равни обраде (са урачунатим додатком за завршну обраду),

пречника алата и параметара процеса обраде је исти као и код претходно описаног начина предобраде са једним пролазом. Разлика је у овом случају у односу на претходни у избору једног алата за све пролазе, тј није предвиђена измена алата за две различите равни обраде у оквиру једне фазе предобраде. Оваквим избором пресечних равни се обезбеђује да ни на једном месту у оквиру запремине за обраду не дође до прекорачења максималне дозвољене дубине глодања за лоптасто глодало.



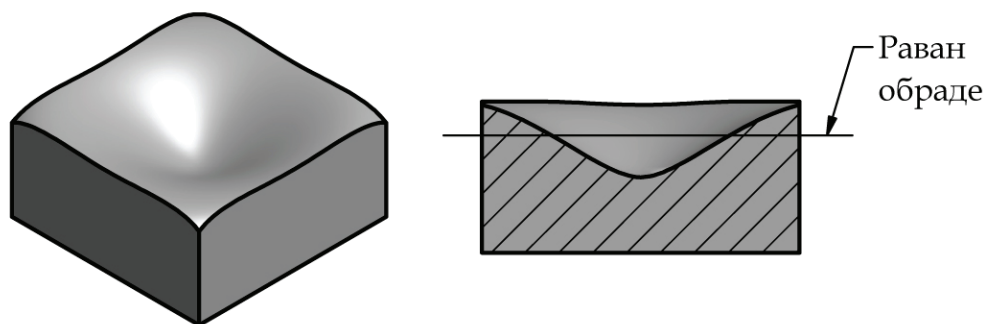
Слика 5.22 – Прекорачење максималне дубине глодања за лоптасто глодало, случај $a_{pr} > a_{gr}$ (а) и дубина глодања у једном пролазу захвата предобраде (б)

У систему је предвиђена и појава специфичних случајева када предобраду није могуће уради на описани начин чеоним вретенастим глодалом.

Први је када у датотеци расположивих алата не постоји одговарајући алат, тј да не постоји алат чији је пречник мањи или једнак израчунатом у процесу израчунавања пресека скулпторске површине и равни обраде, или пак да изабрани алат има одговарајући пречник, али нема довољну дужину.

Други случај подразумева чињеницу која је раније изнета, а то је да је за процес обраде чеоним вретенастим глодалом потребно обезбедити улаз алата по Z оси ван контуре обратка (тачка SP на слици 5.18). Систем приликом израчунавања пресека скулпторске површине и равни обраде проверава да ли постоји могућност улаза алата ван контуре обратка.

Пример једне такве површине је приказан на слици 5.23 где се може уочити да није могуће обезбедити улаз алата ван контура обратка. У случају да се појави један од два наведена случаја активира се трећи део модула за предобраду, а то је обрада лоптастим глодалом из више пролаза.



Слика 5.23 – Пример изратка за обраду лоптастим глодалом из више пролаза

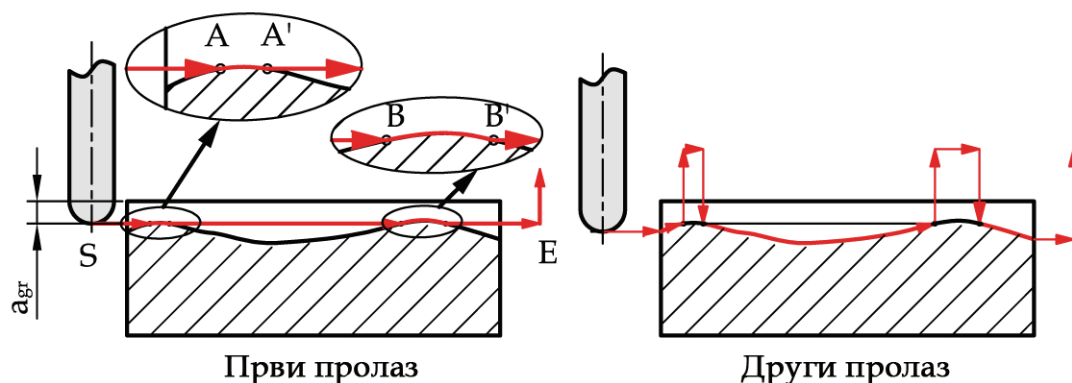
5.3.3 Обрада лоптастим глодалом из више пролаза

Овај део модула за предобраду употпуњује развијени систем како би обрада скулпторске површине била изводљива и поред потребе за фазом предобраде која није изводљива глодачком главом или чеоним вретенастим глодалом из разлога описаним у претходном тексту. Обрада подразумева да се путање алата на којима постоји прекорачење максималне дозвољене дубине глодања у једном пролазу за изабрано лоптасто глодало поделе на више сегмената тако да у сваком сегменту не долази до прекорачења максималне дозвољене дубине глодања за изабрано лоптасто глодало.

На основу анализе модула за симулацију процеса обраде позната су места на којима долази до прекорачења максималне дозвољене дубине глодања у једном пролазу на путањи алата. Систем у себи има уграђена два поступка по којима може да изврши генерисање путање алата за обраду дате површине на основу максималне дозвољене дубине глодања за лоптасто глодало у једном пролазу, слика 5.24.

Прва рутина подразумева да се у првом пролазу обрађује до коначне површине уколико не долази до прекорачења дубине (сегменти А-А',

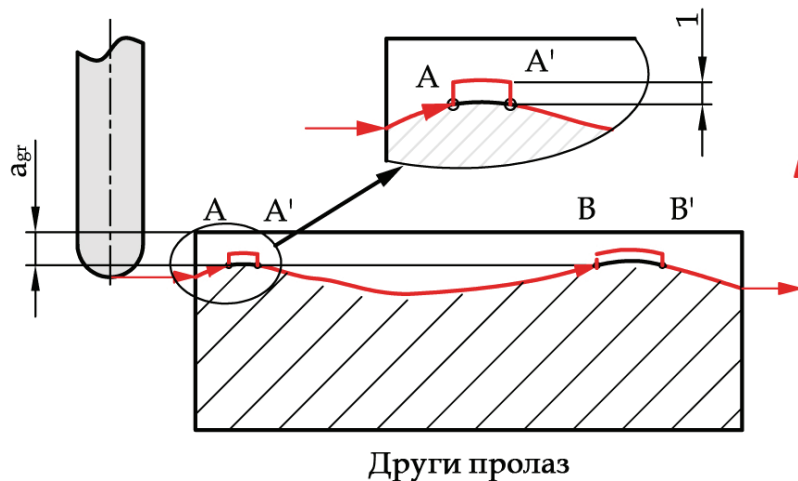
$B-B'$), а када дође до прекорачења дубине (тачка A', B') алат наставља праволинијско кретање до наиласка до референтне површине (тачка B) или до краја дате путање алата (тачка E). У другом пролазу алат наставља обраду транслирајући путању алата дуж Z осе за вредност максималне дозвољене дубине глодања у једном пролазу. Уколико може, обрађује до коначне површине, а уколико није могуће обрађује праволинијски аналогно као у претходном пролазу. Наиласком на места (тачке A, B) која су обрађена у првом (у општем случају претходном) пролазу алат се у позиционом кретању извлачи до равни позиционог кретања и помера се у тачку одакле треба да настави процес обраде (тачке A, B). За сваки следећи пролаз поступак је аналоган као за други пролаз, све до краја, тј. до потребног броја пролаза за обраду дате површине.



Слика 5.24 – Обрада лоптастим глодалом из више пролаза са извлачењем алата на равни позиционог кретања

Мана овог поступка се огледа у понекад великом броју позиционих кретања алата. Употреба таквог метода обраде је разумљива када је дужина сегмената обрађених у претходном пролазу (сегменти $A-A', B-B'$) велика па би померање алата у позиционом кретању до равни позиционог кретања и поновно позиционо кретање до тачке одакле се наставља процес обраде захтевало знатно дуже време обраде уместо да алат понови путању по већ обрађеним сегментима.

Имајући у виду набројане недостатке претходно описаног поступка развијен је још један, који је такође уграђен у систем. Поступак је потпуно идентичан претходном за први пролаз (слика 5.24) док су измене направљене за други и сваки следећи пролаз, слика 5.25. Код овог поступка наиласком алата на сегменте који су обрађени у неком од претходних пролаза ($A-A'$ и $B-B'$) врши се понављање путање која је офсетована 1 [mm] у правцу Z осе са максималном дозвољеном брзином помоћног кретања за изабрани алат, а према претходно формираној матрици корака која је добијена симулацијом процеса обраде.



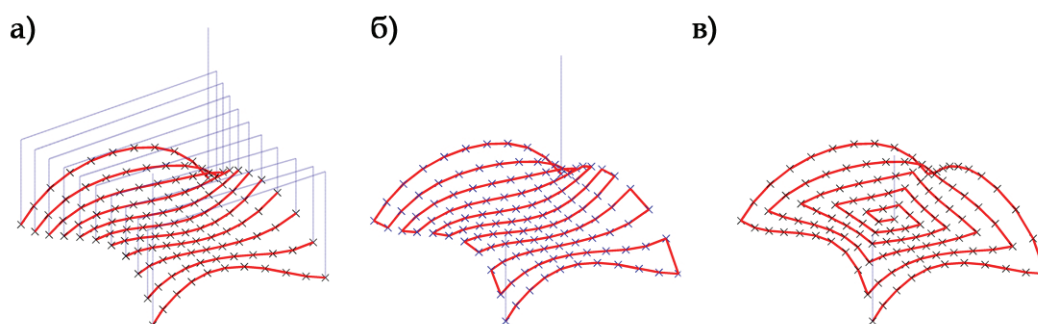
Слика 5.25 – Обрада лоптастим глодалом из више пролаза без извлачења алата на раван позиционог кретања

У случају активирања овог дела модула за предобраду систем ће наћи оптимално решење у погледу избора једног од два развијена поступка и податке уписати у одговарајући фајл како би у оквиру модула за генерисање путање алата за захват завршне обраде систем препознао места на којима треба да генерише путању алата за обраду из више пролаза.

5.4 Модул за генерисање путање алата

Овај модул на основу добијених података из претходно описаних модула формира управљачки код за изабрану НУМА. Анализом развијених стратегија обраде комерцијалних САМ система, у систем су уграђене три стратегије за обраду скулпторских површина и то:

- обрада у једном правцу, слика 5.26а,
- ZIG-ZAG стратегија, слика 5.26б,
- спирална стратегија, слика 5.26в.



Слика 5.26 – Стратегије обраде уграђене у систем

Основни улаз у овај модул је интерни модел офсетоване површине добијене процесором за геометрију. Систем има у себи уграђене процедуре за избегавање колизије алата и обратка као и обратка и држача алата.

Приликом генерисања путање алата изретка представљених површинским елементима потребно је спровести две процедуре и то:

- генерисање сегмената путање алата,
- повезивање сегмената путање алата.

Уколико је у питању обрада са контролисањем интензитета силе глодања систем ће поред употребе интерног модела припремка користити генерисане податке из модула за предобраду уколико је било потребе за предобрадом. Приликом генерисања путање алата за овај метод оптимизације потребно је у свакој тачки локације алата одредити брзину

помоћног кретања на основу генерисане матрице корака, слика 5.14. Како се матрица корака односи на дијапазон од минималне до максимално дозвољене дубине глодања са одређеном резолуцијом израчунавање вредности корака за конкретну тачку локације алата (дубину глодања) се врши интерполацијом између две суседне вредности прочитане из матрице корака. Систем, такође у свакој тачки путање алата одређује угао нагиба правца кретања алата према хоризонталној (XY) равни и врши корекцију интензитета предиковане силе глодања у зависности од угла нагиба, слика 2.4, тј. помоћу једначине (2.3).

Уколико је током пројектовања технологије обраде било потребе за активирањем модула за предобраду систем ће пре уписивања координата локације алата у управљачки код за завршну обраду лоптастим глодалом преписати садржај фајла предобраде у фајл завршне обраде уз позивање наредбе за аутоматску измену алата.

5.4.1 Генерисање сегмената путање алата

Подразумевајући да се алат креће дуж водећих равни које су међусобно паралелне (нпр. у равнима $X = const$, почев од S_{st}), то значи да је за обраду само једног троугла потребно дефинисати неколико правих линија различите дужине које ће лежати у равни паралелној равни троугла на растојању једнаком радијусу лоптастог дела глодала. Контактне тачке на троуглу су на ивицама троугла а путања центра алата је паралелна путањи између две контактне тачке. Ако се има у виду да је скулпторска површина апроксимирана скупом троугластих површина, то се иста процедура спроводи на свим троугловима [38].

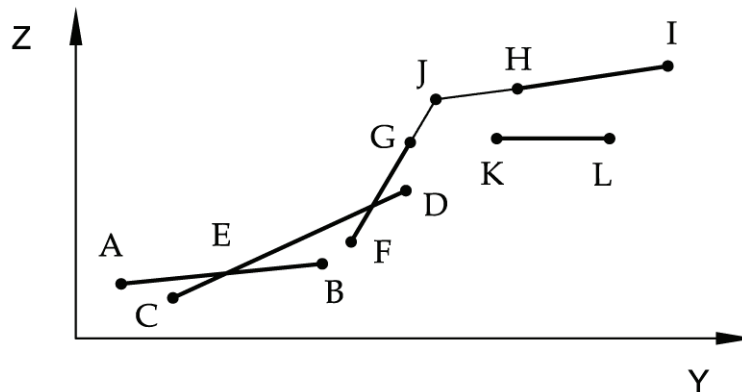
Горе поменути опис се може дефинисати кроз следеће кораке:

1. темена троуглова се сортирају по величини X координате, и означе се индикаторима \min , rs , \max ,
2. израчуна се вектор нормале троугла $V(a, b, c)$,

3. процедура под 4 и 5 се понавља за свако n , $X_{\min} < X_{st} + nL + a < X_{\max}$
4. наћи тачку у којој раван $x = X_{st} + nL + a$ сече ивице троугла. Нека су то сад тачке са координатама $(X_{st} + nL + a, Y_{n1}, Z_{n1})$, $(X_{st} + nL, Y_{n2} - b, Z_{n2} - c)$,
5. транслирај контактне тачке на странама троугла у правцу нормале да би се добио положај алата. Сегмент контакта алата и површине је одређен тачкама $(X_{st} + nL, Y_{n1} + b, Z_{n1} - c)$.

5.4.2 Повезивање сегмената путање

Применом горе описане процедуре добија се скуп праволинијских сегмената путање алата означени са AB , CD , FG , HI и KL , слика 5.27.



Слика 5.27 – Повезивање сегмената путање [38]

Сегменти путање AB и CD се секу, а пресечна тачка је E . У том случају стварна путања алата је AED па се на основу тога сегменти CE и BE бришу. Када су сегменти међусобно удаљени као што је то случај са сегментима FG и HI путања алата постаје FJI . Тачка J је пресечна тачка продужених сегмената FG и HI . Ако има сегмента који се не секу а имају различите Z координате, као што је то случај са сегментима HI и KL , сегмент са већим Z координатама се узима за путању док се сегмент KL одбацује. Уколико би се за путању узео сегмент KL , алат би уклонио троугао из којег је генерисан сегмент HI [38].

5.5 Модул за интерактивно пројектовање технологије обраде

Пројектовани систем је намењен првенствено за аутоматско генерисање путање алата са минималним учешћем корисника од кога се не захтева експертни ниво обучености руковања комерцијалним CAD/CAM системима. Поред тога што корисник може да утиче на избор предложених параметара процеса обраде, изабраних алата из базе и предложене стратегије обраде, систем омогућује потпуно интерактивно (мануелно) пројектовање технологије обраде на бази уноса свих параметара процеса обраде појединачно, тј уноса:

- геометрије алата,
- броја обртаја,
- брзине помоћног кретања,
- дубине резања у једном пролазу,
- максималне дозвољене храпавости,
- максималног дозвољеног одступања,
- максималне дозвољене силе резање,
- вредности фактора укључења/искључења параметара оптимизације,
- вредности додатака за завршну обраду,
- избор стратегије обраде,
- избор подстратегиије обраде,
- удаљење равни позиционог кретања од полазне површине припремка.

6 РАЗВОЈ СОФТВЕРСКОГ РЕШЕЊА

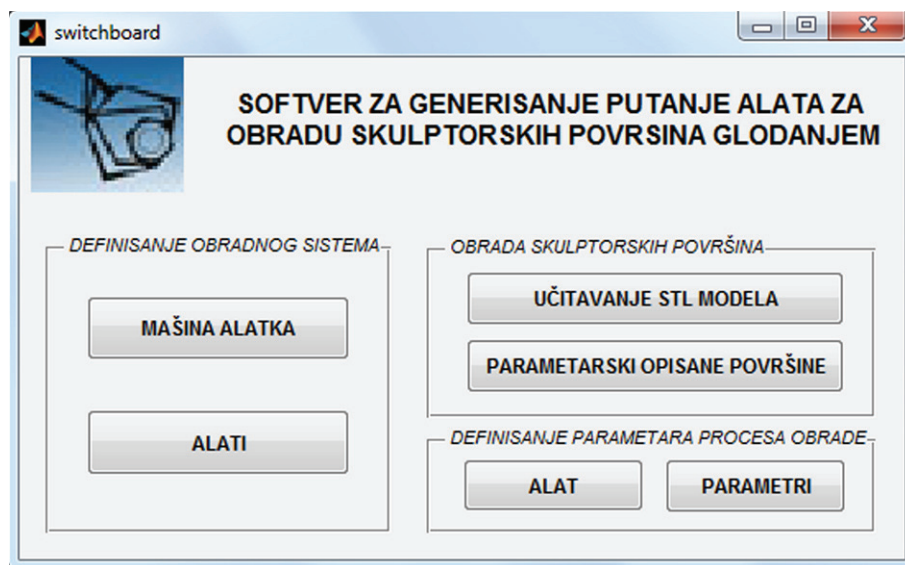
Према концепту развијеног система за аутоматско/интерактивно пројектовање технологије обраде описаном у поглављу 5 приступило се развоју софтверског решења тј. *CAD/CAM* апликације. За развој апликације употребљен је софтвер *MATLAB*[®] (*Matrix Laboratory*), верзија 7.12 - R2011a [104]. Постојеће интегрисане библиотеке у само језгро софтвера које процесору омогућују брзо извршавање векторских и матричних прорачуна су разлог избора овог софтвера. Уграђене функције омогућавају интерполацију, диференцијални и интегрални рачун.

Поред наведеног, изабрани софтвер у себи садржи интерфејс за креирање апликација - *GUIDE* (*Graphical User Interface Development Environment*) помоћу кога је могуће конструисати сопствени графички интерфејс. Могућа је употреба стандардних опција као што су лабеле, поља за унос података, поља за избор понуђених опција, панели са опцијама, поља за чекирање променљивих величина, командни тастери као и прозори за штампање дијаграма или слика. За дистрибуирање апликације са другим корисницима могуће је паковање апликације као *MATLAB app* што омогућава употребу једног фајла за дистрибуцију. Аутоматско генерисање „*Standalone*“ апликације омогућује коришћење исте на рачунарима који немају инсталиран *MATLAB* софтвер употребом заједничких библиотека и компонената интегрисаних у *C*, *C++*, *Java*, *.NET*, и *Excel* окружењу.

Екстензија изворних фајлова програма је (**.m**), а када је у питању рад у *GUIDE* окружењу постоји и фајл лабеле истог назива, али са екстензијом (**.fig**). Екстензија датотека са одговарајућим подацима је (**.mat**).

6.1 Почетни прозор апликације

Апликација је формирана тако да се њеним покретањем приказује почетни прозор корисничког интерфејса, слика 6.1. Са почетног прозора је могуће приступити свим модулима система, а цела апликација је креирана тако да омогућује лако сналажење корисника уз минималну обуку за рад.



Слика 6.1 – Почетни прозор апликације

Како се са слике 6.1 може уочити, целокупна апликација је подељена са стране корисничког нивоа у три целине и то:

- обрада скулпторских површина,
- дефинисање обрадног система,
- дефинисање параметара процеса обраде.

Дефинисање, тј употреба одређених целина зависи од потребе корисника.

Апликација подржава рад у аутоматском (*AUTO*) и интерактивном, тј. ручном (*MANUAL*) моду пројектовања технологије обраде, а према шеми развијеног система приказаној на слици 5.1.

6.2 Обрада скулпторских површина

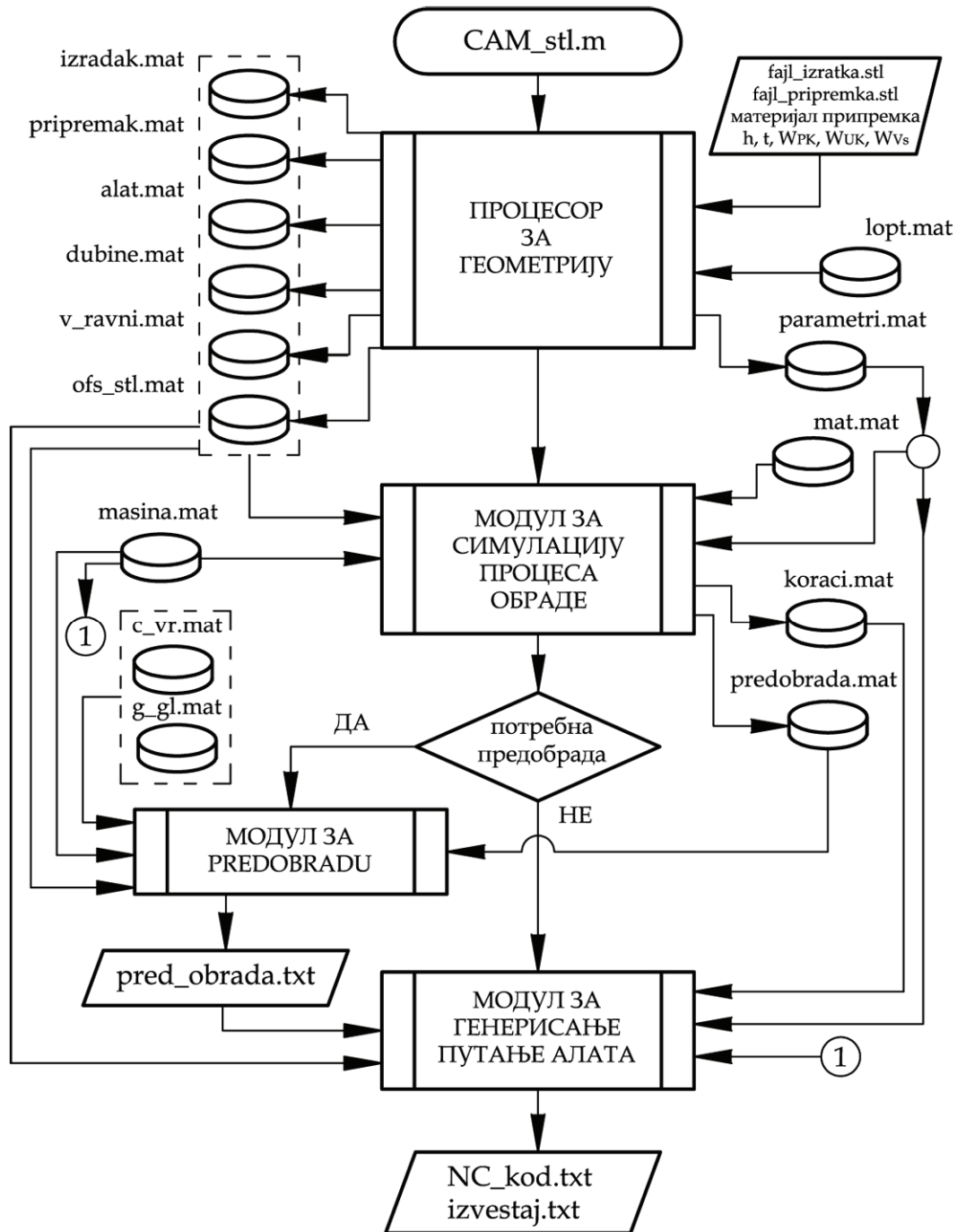
Овој модул представља централни део развијене апликације. Састоји се од две целине, тј. пројектовање технологије обраде површина које су конструисане у неком од комерцијалних CAD система и сачуване у STL формату фајла и површина које су описане параметарским једначинама. Целинама се приступа помоћу наредби „УЧИТАВАЊЕ STL МОДЕЛА“ и „ПАРАМЕТАРСКИ ОПИСАНЕ ПОВРШИНЕ“ респективно са прозора приказаног на слици 6.1.

6.2.1 Учитавање STL модела

Ова целина представља генерализацију концепта система у једном прозору где је сукцесивним откривањем поља омогућено једноставно руковање апликацијом према дијаграму тока процедура у аутоматском моду, слика 6.2.

У случају пројектовања технологије обраде у интерактивном моду могуће је мануелно дефинисање алата, параметара процеса обраде као и избор стратегије обраде у оквиру модула за генерисање путање алата.

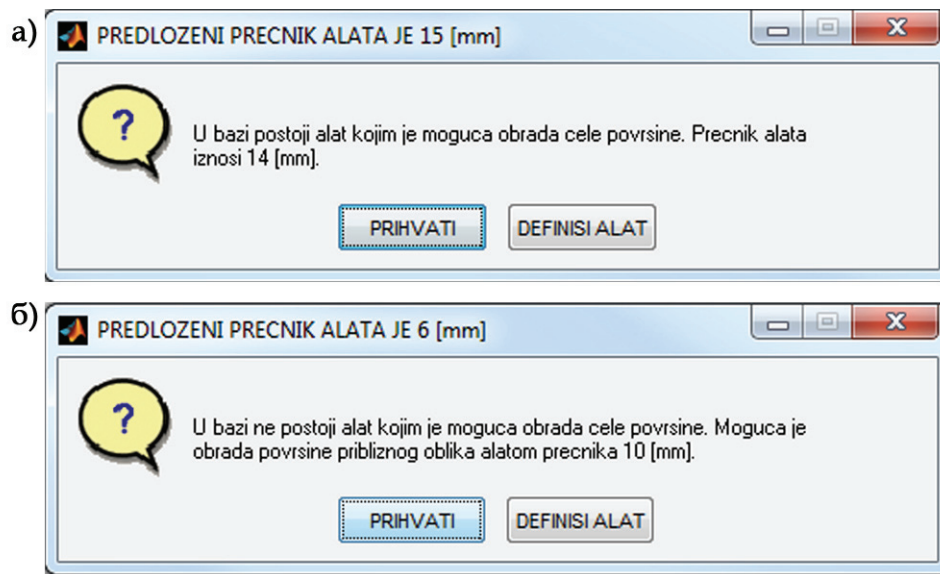
Приликом отварања прозора разматраног модула наредбом „ОТВОРИ ФАЈЛ ИЗРАТКА“ са панела „ИЗБОР ФАЈЛОВА“ се редно покрећу две функционалне целине. Прва целина врши читавање координата темена троуглова, вектора нормала и редних бројева троуглова. Након читавања дате податке записује у одговарајуће матрице у склопу интерног фајла апликације. Упоредо са читавањем и формирањем поменутих матрица врши се рачунање запремине CAD модела изратка која се такође уписује у интерни фајл. Друга целина на основу процедуре описане у одељку 5.1.3 формира упрошћени CAD модел изратка, а упоредо се одређује радијус кривине према (5.31), да би се затим предложио алат за обраду према (5.35).



Слика 6.2 – Дијаграм тока процедура садржаних у модулу за пројектовање технологије обраде CAD модела израдака сачуваних у STL формату фајла

Након извршења обе функционалне целине апликација даје обавештење о изабраном алату из базе података, а које може бити једно од два приказана на слици 6.3. У оба случаја је остављена могућност да корисник прихвати обраду предложеним алатом наредбом „ПРИХВАТИ“

или да сам дефинише алат наредбом „ДЕФИНИШИ АЛАТ“ којим се отвара прозор за дефинисање геометрије и материјала алата.

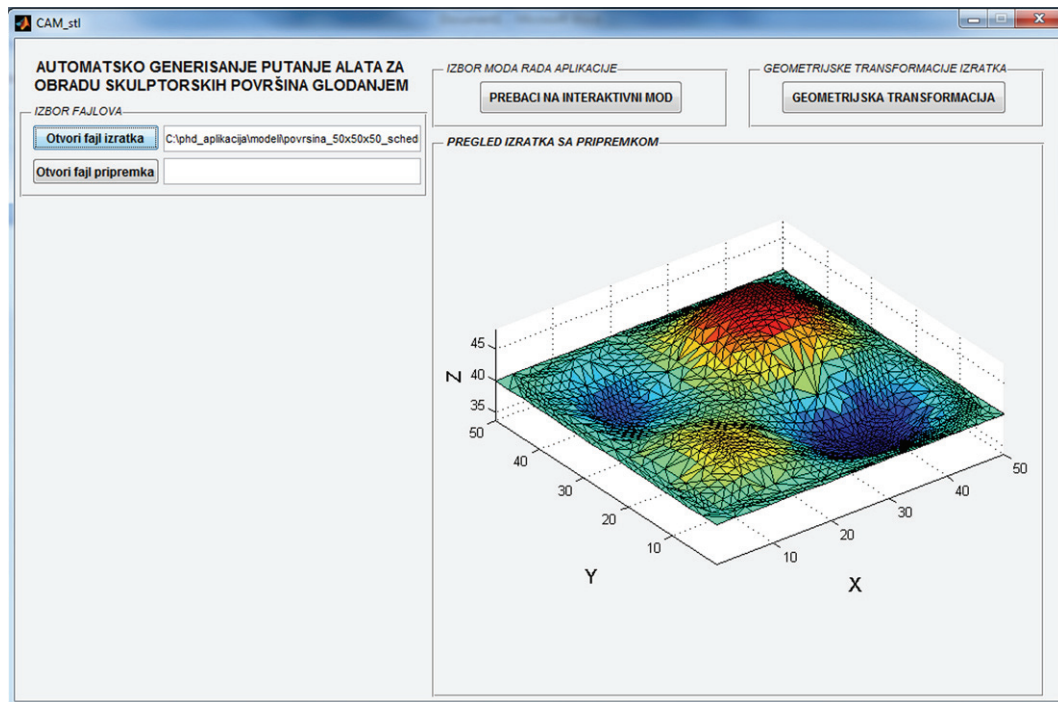


Слика 6.3 – Обавештење о предложеном алату за обраду

Обавештење са слике 6.3б ће се добити и у случајевима када корисник из било ког разлога мануелно дефинише алат којим ће се вршити обрада, а да је већег пречника од предложеног. Подаци о геометрији и материјалу алата се чувају у посебној датотеци.

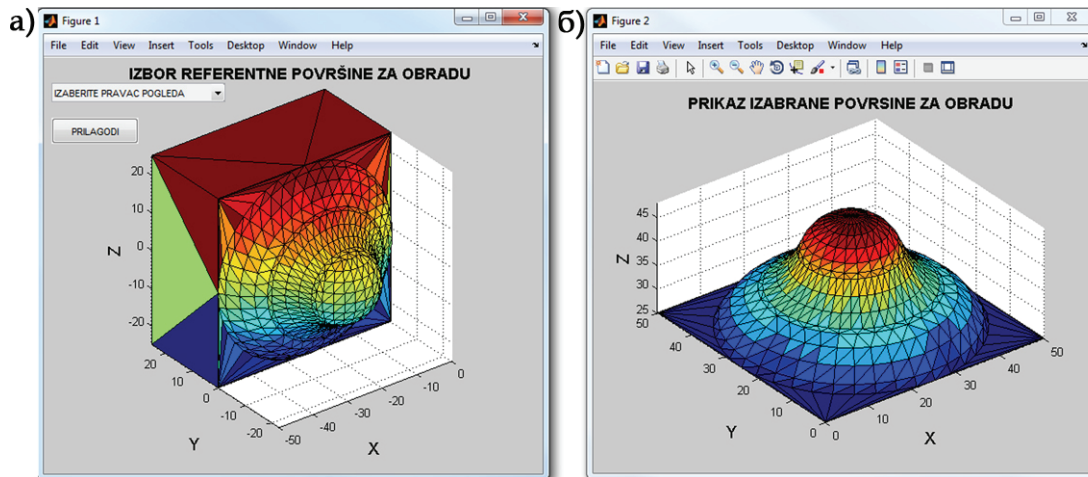
Након потврде избора алата врши се графичко приказивање CAD модела изратка у оквиру панела „ПРЕГЛЕД ИЗРАТКА СА ПРИПРЕМКОМ“ а изглед прозора након извршења свих функционалних целина предвиђених у овој фази пројектовања технологије обраде применом развијене апликације је приказан на слици 6.4.

Врло често се у пракси може догодити да конструктор не води рачуна о распореду оса приликом изградње CAD модела. Из тог разлога је развијена допунска могућност апликације како би се извршиле геометријске трансформације над CAD моделом изратка према (5.42), (5.43) и (5.44) наредбом „ГЕОМЕТРИЈАСКА ТРАНСФОРМАЦИЈА“ која се налази у оквиру панела „ГЕОМЕТРИЈСКЕ ТРАНСФОРМАЦИЈЕ ИЗРАТКА“.



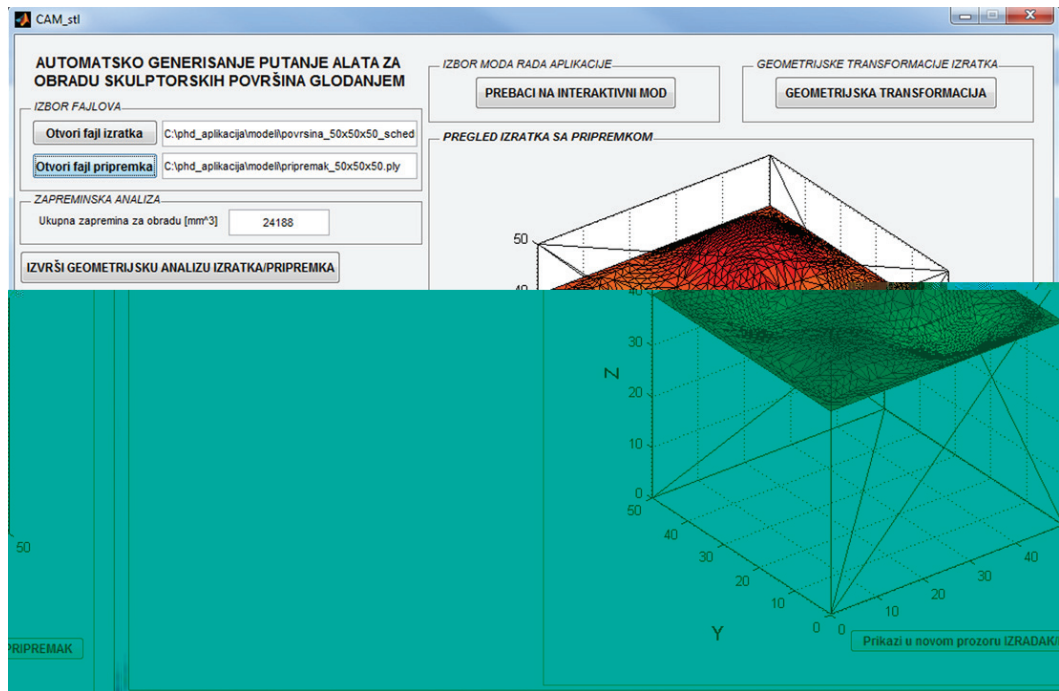
Слика 6.4 – Прозор након учитавања CAD модела изратка

У случају да се гледано из правца Z осе (слика 6.4) не види референтна површина за обраду потребно је активирати процедуру за извршење геометријских трансформација горе описаном наредбом након чега се врши графичко приказивање CAD модела изратка у новом прозору, слика 6.5а. Из поља „ИЗАБЕРИТЕ ПРАВАЦ ПОГЛЕДА“ се бира правац погледа (вектор посматрања) у односу на дефинисан координатни систем на истој слици. Потребно је само изабрати једну од понуђених вредности правца погледа ($X+$ правац, $Y+$ правац, $Z+$ правац, $X-$ правац, $Y-$ правац, $Z-$ правац). Ознака осе говори о правцу вектора посматрања, а знак о смеру, тј. знак „+“ говори да се смер погледа поклапа са смером изабране осе, а знак „-“ супротно. Након избора вектора правца погледа потребно је потврдити наредбом „ПРИЛАГОДИ“ чиме се покреће процедура описана у одељку 5.1.7 према којој се врши измена матрице са координатама темена троуглова, векторима нормала и ознакама троуглова уз истовремено приказивање CAD модела изратка након спроведених геометријских трансформација, слика 6.5б.



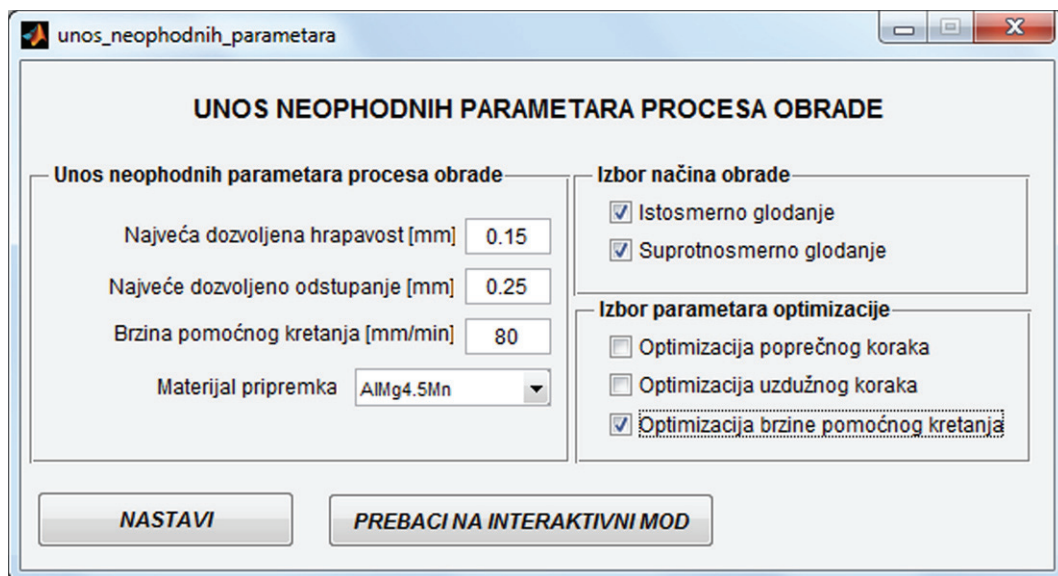
Слика 6.5 – Прозор за дефинисање правца погледа (а) и израдак након спроведених геометријских трансформација (б)

Извршењем претходне процедуре (без обзира да ли је било потребе за геометријским трансформацијама *CAD* модела изратка или не) омогућено је читавање *CAD* модела припремком наредбом „**ОТВОРИ ФАЈЛ ПРИПРЕМКА**“ са панела „**ИЗБОР ФАЈЛОВА**“. Након избора фајла припремком покрећу се две функционалне целине, прва која чита *STL* фајл и која аналогно као и код читавања фајла изратка формира датотеку са подацима о координатама троуглова, векторима нормала и ознакама троугла. Друга целина врши конвертовање *CAD* модела припремком у интерни упрошћени модел према (5.8). Према (5.1) се рачуна запремина припремком и на основу претходно израчунате запремине изратка се рачуна разлика те две запремине која уједно представља запремину коју је потребно скинути у процесу обраде глодањем. У пољу предвиђеном за то се даје обавештење о величини запремине за обраду. Такође се врши приказивање жичаног модела припремком упареног са моделом изратка у оквиру панела „**ПРЕГЛЕД ИЗРАТКА СА ПРИПРЕМКОМ**“ како би корисник проверио да ли је упаривање ова два *CAD* модела коректно извршено, тј. да ли су учитани фајлови одговарајући, слика 6.6.



Слика 6.6 – Прозор након учитавања CAD модела припремка

Упоредо са графичким приказом упарених CAD модела изратка и припремка врши се аутоматско отварање прозора за унос неопходних (основних) параметара процеса обраде, слика 6.7.



Слика 6.7 – Прозор за унос неопходних параметара процеса обраде

У случају да је у питању интерактивно пројектовање технологије обраде није потребан унос ни једног параметра на приказаном прозору,

већ је потребно наредбом **„ПРЕБАЦИ НА ИНТЕРАКТИВНИ МОД“** извршити промену мода. У супротном случају, код аутоматског пројектовања технологије обраде потребно је попунити означена поља, а у зависности од потребе корисника. Први податак се односи на захтевани квалитет обрађене површине, а уноси се као вредност максималне дозвољене храпавости. Такође је потребно унети максимална дозвољена одступања од номиналне вредности. С обзиром да су апсолутне вредности граничних одступања исте, уноси се само једна вредност, а знаци придружују тако да је укупно одступање симетрично распоређено у односу на *CAD* модел референтне површине за обраду. Брзина помоћног кретања је обавезан податак који се захтева од корисника. Материјал припремка се бира из поља **„МАТЕРИЈАЛ ПРИПРЕМКА“**. Са панела **„ИЗБОР НАЧИНА ОБРАДЕ“** се бира да ли ће се процес обраде вршити истосмерним или супротносмерним глодањем или по оба метода. Ова опција је активна само у случају аутоматског мода пројектовања технологије обраде како би систем знао које стратегије обраде да обухвати процесом оптимизације путање алата. У оквиру панела **„ИЗБОР ПАРАМЕТАРА ОПТИМИЗАЦИЈЕ“** корисник бира које параметре жели да укључи у процес оптимизације.

Након попуњавања параметара процеса обраде и дефинисања фактора укључења/искључења критеријума оптимизације потребно је наредбом **„НАСТАВИ“** покренути процедуру која рачуна остале параметре процеса обраде и приказује их у одговарајућим пољима на истом прозору где се види које је вредности предложио софтвер. Број обртаја главног вретена се рачуна на основу претходно усвојеног пречника алата и брзине резања чија је вредност $40 [m/min]$. Вредност попречног корака је израчуната на основу усвојеног пречника алата и претходно дефинисане максималне дозвољене храпавости за случај обраде равне површине према (5.36) за вредност $w_{PK} = 0$, слика 6.8.

Слика 6.8 – Прозор са предложеним вредностима параметара процеса обраде

Уколико је претходно дефинисана вредност укључења/искључења параметра оптимизације попречног корака (w_{PK}) једнака 1 дати корак ће се кориговати за сваки пролаз алата на основу процедуре описане у одељку 5.1.4, а једначине водећих равни путање алата се чувају у посебној датотеци. Параметар који описује удаљење равни позиционог кретања (h_{BH}) апликација одређује тако што на вредност радијуса лоптастог дела глодала додаје 5mm (што се рачуна као сигурно растојање да не дође до колизије алата и обратка при позиционом кретању) и заокружује на први већи број за који је остатак при дељењу са бројем 10 једнак 0 (чиме се врши додатно осигурање да не дође до колизије алата и обратка у позиционом кретању алата), тј:

$$h_{BH} = \left\{ \text{заокружи на први већи цео број} \left(\frac{R+5}{10} \right) \right\} \cdot 10 \text{ [mm]} \quad (6.1)$$

Нумеричка вредност параметра означава колико је удаљена равни позиционог кретања у односу на Z координату припремка са највећом

вредношћу. Вредност максималне дозвољене силе глодања за дати алат се очитава из базе података за изабрано лоптасто глодало. Апликација дозвољава измену за последња два описана параметра.

Избором наредбе „ПРИХВАТИ“ формира се више датотека и то са: дефинисаним параметрима процеса обраде, вредностима мапе захвата према процедури описаној у одељку 5.1.5 и са подацима о офсетованој површини на основу усвојеног пречника лоптастог глодала, а према процедури описаној у одељку 5.1.6. Уз формирање набројаних датотека врши се затварање текућег прозора након чега се корисник враћа на прозор приказан на слици 6.6 чиме се наставља процес пројектовања технологије обраде.

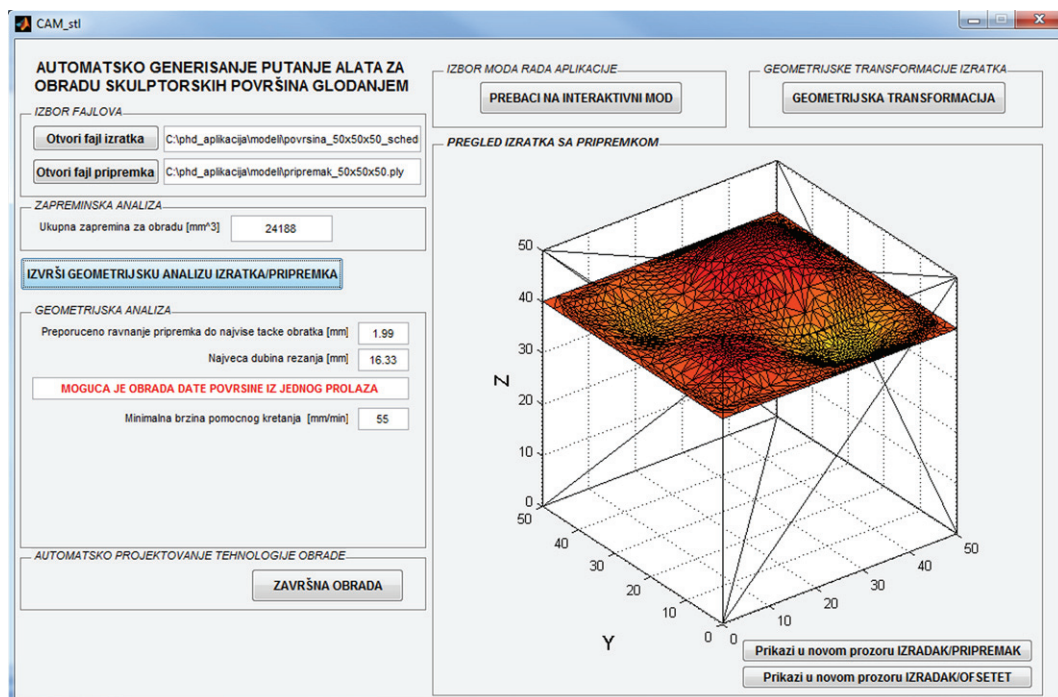
Уколико је у питању аутоматски мод потребно је наредбом „ИЗВРШИ ГЕОМЕТРИЈСКУ АНАЛИЗУ ИЗРАТКА/ПРИПРЕМКА“ покренути функционалну целину која узима у обзир параметре прочитане из претходно формираних датотека и формира одговарајућу датотеку са вредностима корака (брзине помоћног кретања) у зависности од дефинисане комбинације фактора укључења/искључења критеријума оптимизације према процедури датој у одељку 5.2.

На основу анализе геометрије изратка/припремка и вредности дефинисаних фактора укључења/искључења критеријума оптимизације могући су следећи случајеви обраде скулпторске површине:

- обрада из једног пролаза лоптастим глодалом,
- обрада са захватом предобраде (глодачком главом или чеоним вретенастим глодалом),
- обрада лоптастим глодалом из више пролаза.

У случају да је резултатом прорачуна добијено да је обрада дате површине могућа из једног пролаза текући прозор ће имати облик приказан на слици 6.9. Резултати прорачуна су приказани у одговарајућим пољима у оквиру панела „ГЕОМЕТРИЈСКА АНАЛИЗА“ где

кориснику остаје да изабере наредбу „ЗАВРШНА ОБРАДА“ са панела „АУТОМАТСКО ПРОЈЕКТОВАЊЕ ТЕХНОЛОГИЈЕ ОБРАДЕ“ који је постао видљив након извршења претходне процедуре. Апликација ће на основу унетих параметара генерисати управљачки код са оптималном путањом алата, уз одговарајуће обавештење о изабраној стратегији обраде и правцу кретања алата. Генерисани управљачки код се налази у основном фолдеру где је сачувана апликација.



Слика 6.9 – Прозор за случај могућности обраде површине из једног пролаза

Ако је на основу анализе геометрије изратка/припремка потребан захват предобраде део прозора у оквиру панела „ГЕОМЕТРИЈСКА АНАЛИЗА“ добија другачији облик са приказаним додатним резултатима прорачуна и постаје видљива наредба „ПРЕДОБРАДА“ поред наредбе „ЗАВРШНА ОБРАДА“ као у што је било у претходном случају, слика 6.10.

Обавештење о прекорачењу максималне дозвољене дубине глодања, као и о проценту заступљености прекорачења максималне дозвољене дубине глодања за лоптасто глодало по запремини обрада се рачуна

према процедури датај у одељку 5.2 на основу максималне дозвољене силе глодања за избрани алат.

GEOMETRIJSKA ANALIZA

Preporuceno ravnanje priprema do najvise tacke obratka [mm]	1.99
Najveca dubina rezanja [mm]	16.33
NIJE MOGUCA OBRADA DATE POVRSINE IZ JEDNOG PROLAZA	
Minimalna brzina pomocnog kretanja [mm/min]	38
Maksimalna dubina glodanja u jednom prolazu [mm]	8
Prekoracenje dubine glodanja [mm]	8.33
Procenat zastupljenosti prekoracenja dubine glodanja [%]	74.2
Potreban broj prolaza u fazi predobrade	2

AUTOMATSKO PROJEKTOVANJE TEHNOLOGIJE OBRADE

PREDOBRADA

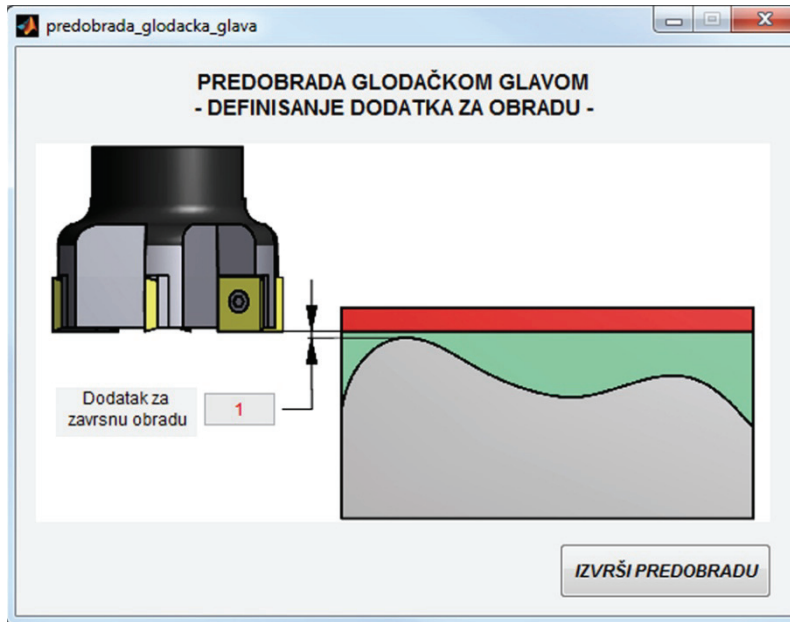
ZAVRŠNA OBRADA

Слика 6.10 – Панел „ГЕОМЕТРИЈСКА АНАЛИЗА“ у случају потребе за захватом предобrade

У зависности од геометрије изратка/припрема активирањем наредбе „**ПРЕДОБРАДА**“ ће се активирати функционалне целине за извршење одговарајућих захвата предобrade, а према процедури описаној у одељку 5.3.

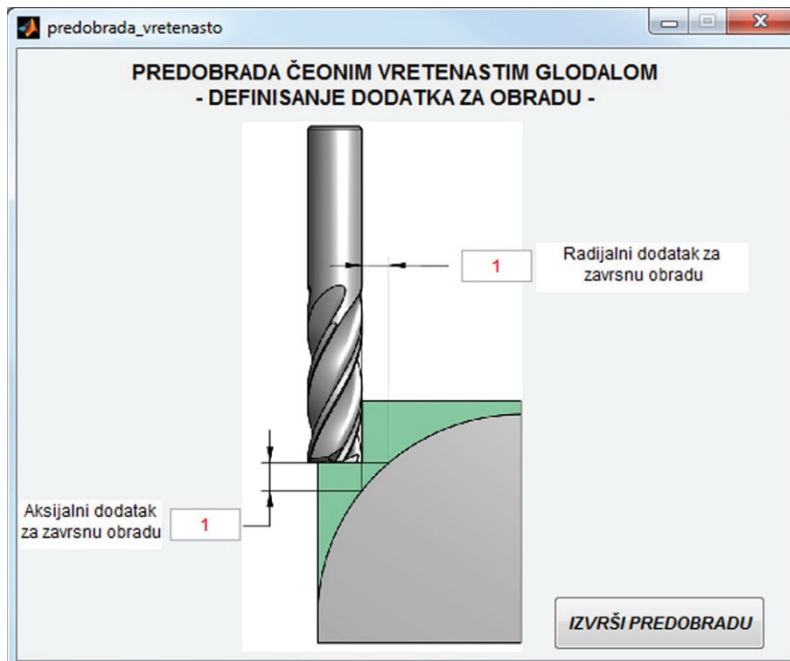
У случају да се предобrada може извршити глодачком главом приказује се прозор за дефинисање додатка за завршну обраду, слика 6.11.

Након дефинисања вредности додатка за завршну обраду и активирања наредбе „**ИЗВРШИ ПРЕДОБРАДУ**“ покреће се функционална целина која врши генерисање управљачког кода према процедури описаној у одељку 5.3.1 уз истовремену измену интерног модела припрема.



Слика 6.11 – Дефинисање додатка за завршну обраду и покретање захвата предобrade глодачком главом

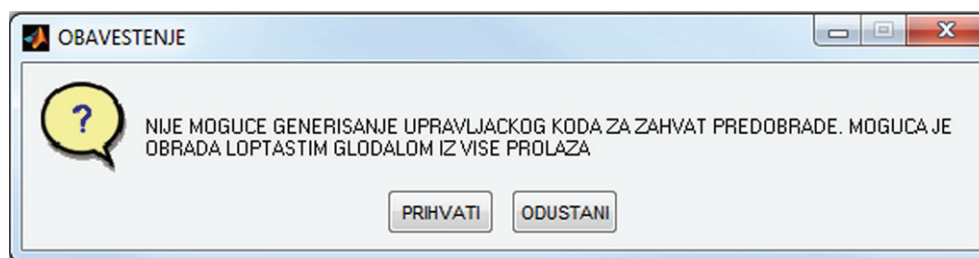
Уколико је предложени начин предобrade чеоним вретенастим глодалом приказује се прозор где се захтева дефинисање аксијалног и радијалног додатка за завршну обраду слика 6.12.



Слика 6.12 – Дефинисање додатка за завршну обраду и покретање захвата предобrade чеоним вретенастим глодалом

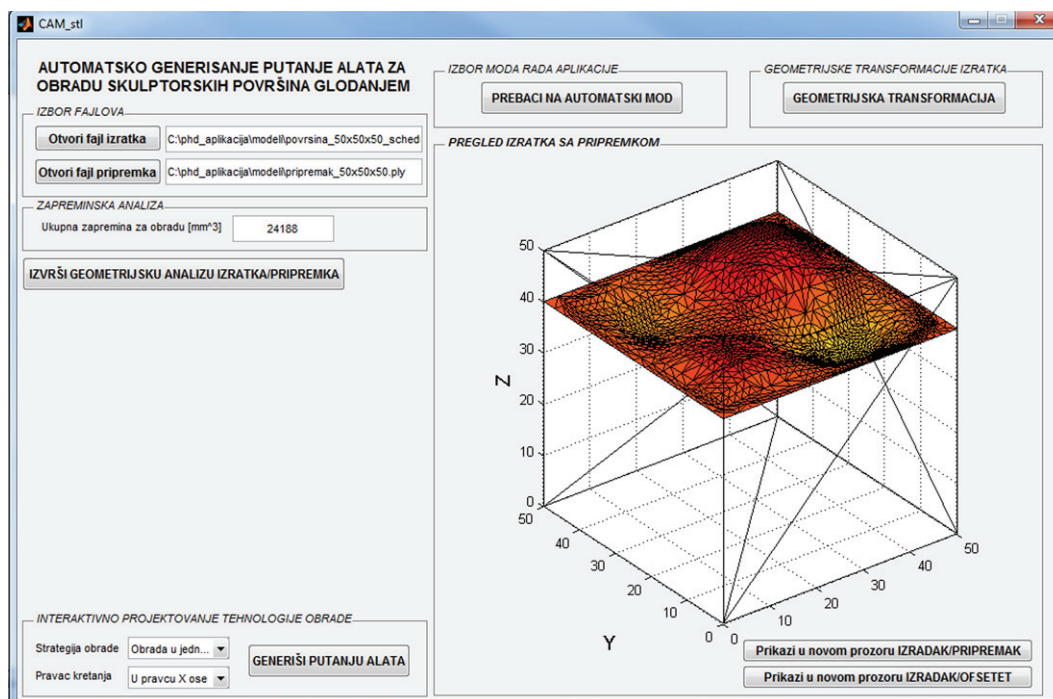
Активирањем наредбе „ИЗВРШИ ПРЕДОБРАДУ“ покреће се функционална целина која према процедури описаној у одељку 5.3.2 генерише управљачки код за захват предобраде чеоним вретенастим глодалом.

Уколико није могућ ни један од наведена два начина предобраде активирањем наредбе „ЗАВРШНА ОБРАДА“ добија се обавештење о немогућности предобраде чеоним вретенастим глодалом, већ се предлаже обрада лоптастим глодалом из више пролаза, а према процедури описаној у одељку 5.3.3. Кориснику остаје могућност прихватања предложеног начина обраде наредбом „ПРИХВАТИ“ или да одустане од пројектовања технологије на описани начин наредбом „ОДУСТАНИ“, слика 6.13.



Слика 6.13 – Обавештење о обради лоптастим глодалом из више пролаза

Избор интерактивног мода је омогућен наредбом „ПРЕБАЦИ НА ИНТЕРАКТИВНИ МОД“ са панела „ИЗБОР МОДА РАДА АПЛИКАЦИЈЕ“. У том случају на прозору постаје видљив панел „ИНТЕРАКТИВНО ПРОЈЕКТОВАЊЕ ТЕХНОЛОГИЈЕ ОБРАДЕ“ са кога је омогућен мануелни избор једне од понуђених стратегија обраде (обрада у једном смеру, ZIG-ZAG, спирална путања) и правац кретања алата (X, Y), слика 6.14. Након избора стратегије обраде и правца кретања алата генерисање управљачког кода за захват завршне обраде се врши наредбом „ГЕНЕРИШИ ПУТАЊУ АЛАТА“ алатом и параметрима процеса обраде који су претходно дефинисани. Нови прозор за унос додатка за завршну обраду омогућава добијање управљачког кода којим се добија офсетована површина у односу на референтну површину учитаног CAD модела издатка.



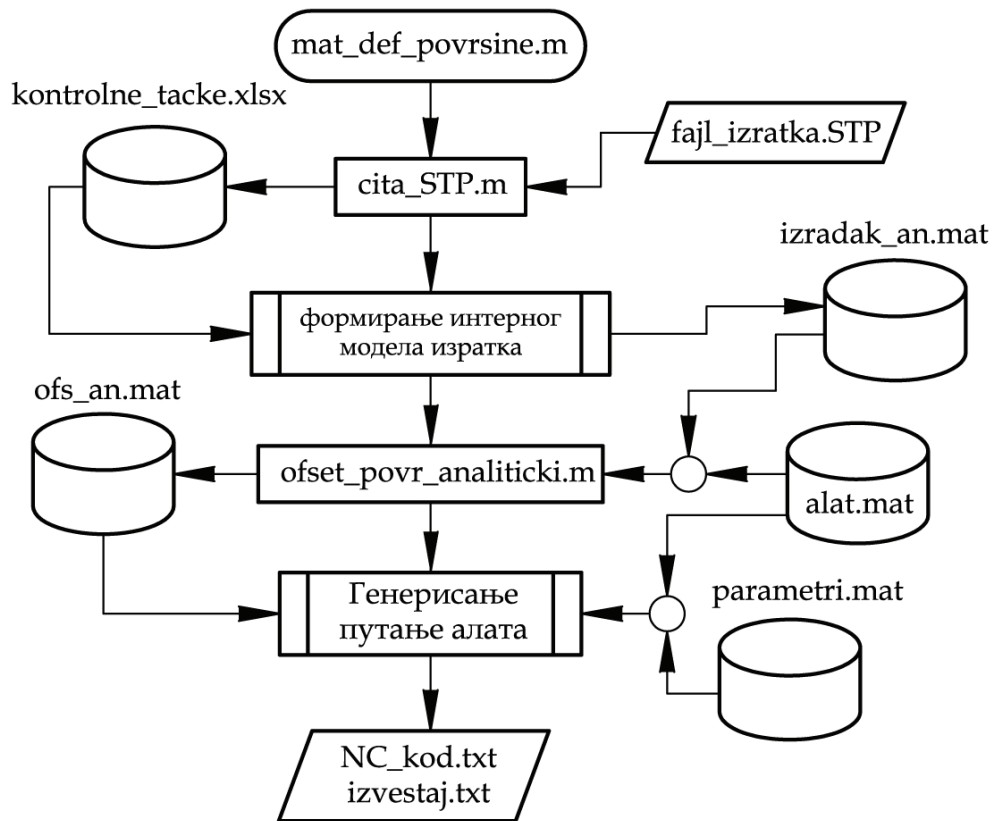
Слика 6.14 – Прозор интерактивног мода рада апликације

У интерактивном моду омогућено је добијање управљачког кода само за захват обраде лоптастим глодалом из једног пролаза. Уколико није могућа обрада на наведени начин добија се одговарајуће обавештење да је обраду скулпторске површине потребно извршити из више пролаза или са претходно извршеним захватом предобраде. Генерисање управљачког кода за захват предобраде апликација подржава само у аутоматском моду.

Враћање апликације у аутоматски мод се постиже наредбом „ПРЕБАЦИ НА АУТОМАТСКИ МОД“ са панела „ИЗБОР МОДА РАДА АПЛИКАЦИЈЕ“.

6.2.2 Параметарски описане површине

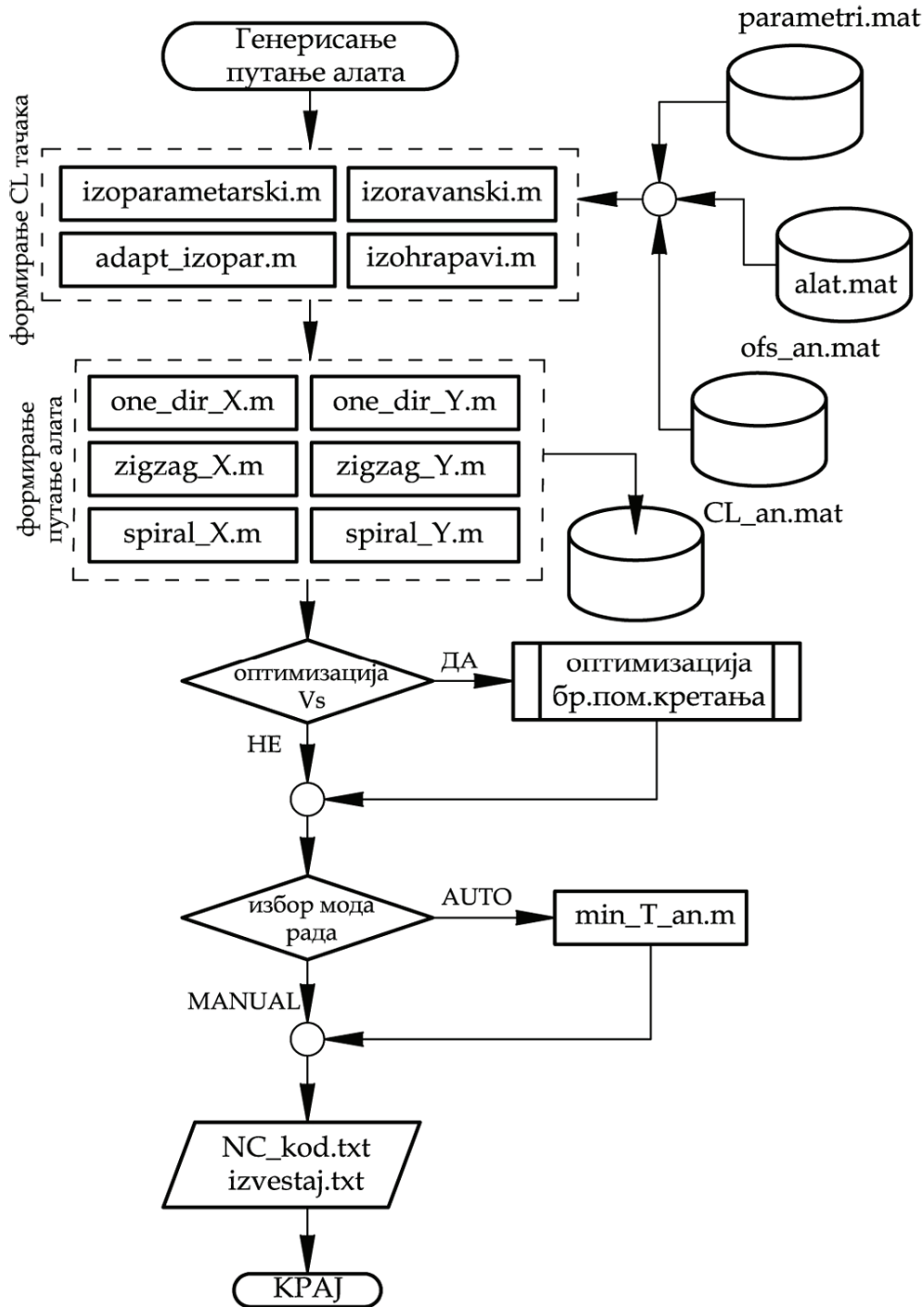
Овај део апликације подржава генерисање интерног CAD модела изратка са скулпторским површинама на основу параметарских једначина описаних у поглављу 4, а према дијаграму тока процедура приказаног на слици 6.15.



Слика 6.15 – Дијаграм тока процедура садржаних у модулу за пројектовање технологије обраде параметарски описаних површина

Подаци прочитани из фајла изратка сачуваног у *STEP* (*.STP*) формату са координатама контролних тачака и типу скулпторске површине су прво уписани у табеларни фајл (*.xlsx*) који се даље користи за генерисање интерног *CAD* модела изратка и пројектовање технологије обраде. Дијаграм тока процедура на слици 6.15 је приказан упрошћено у делу формирања интерног модела изратка који се састоји од три функционалне целине чије активирање зависи од садржаја фајла са координатама контролних тачака, тј. типа скулпторске површине.

У делу генерисања путање алата постоји више функционалних целина, а које се односе на следеће: четири за различите методе обраде, шест које представљају развијене стратегије обраде, једна за процес оптимизације брзине помоћног кретања и једна за избор оптималне стратегије обраде, слика 6.16.

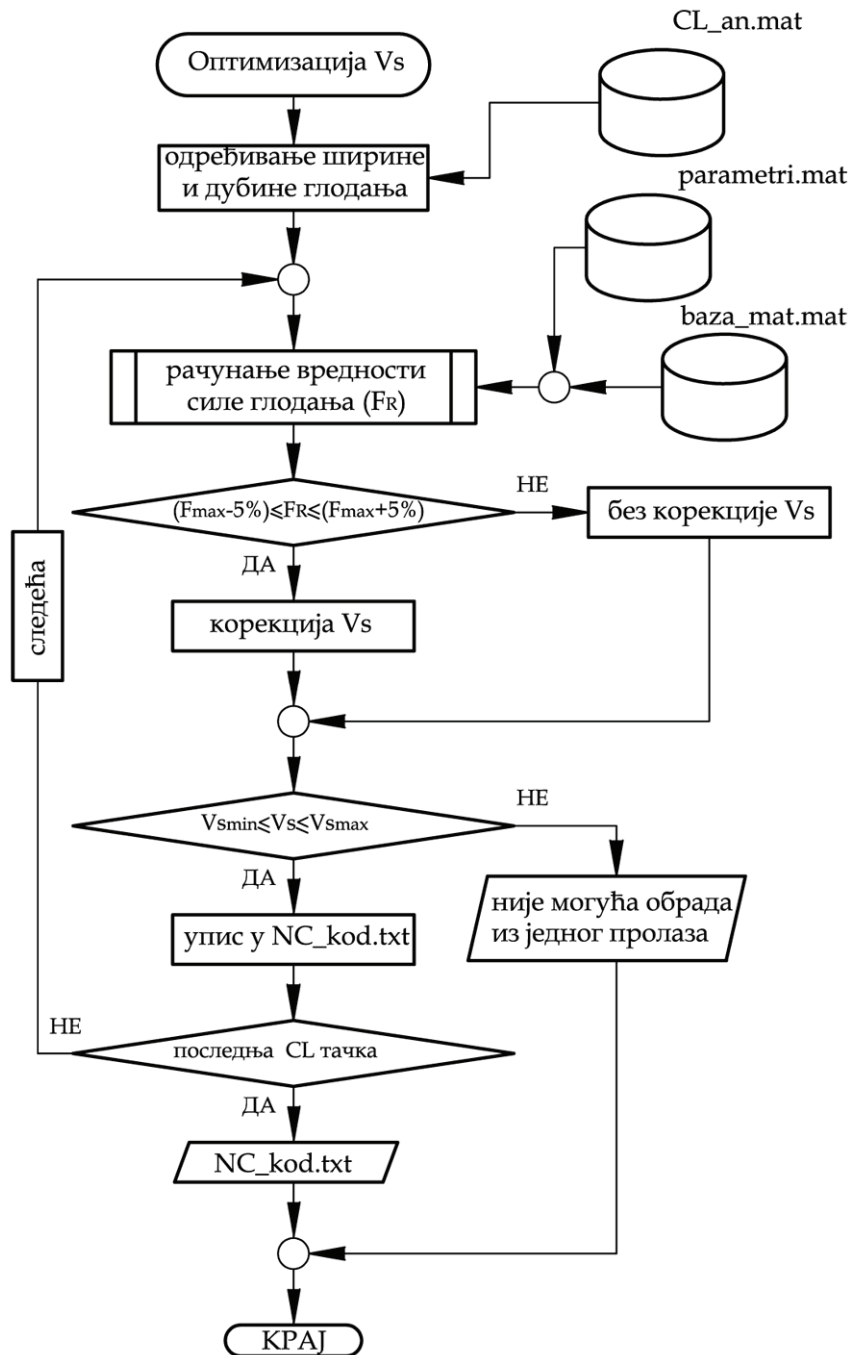


Слика 6.16 – Дијаграм тока процедуре генерисања управљачког кода параметарски описаних површина

У зависности од дефинисаних параметара процеса обраде зависи која ће од набројаних целина бити покренута у оквиру модула за генерисање путање алата. Даље, у оквиру модула за генерисање путање алата се у

зависности од избора мода генерише управљачки код за мануелно изабрану стратегију обраде или се покреће процедура која проналази оптималну путању обраде са становишта минимизације укупног времена обраде.

У случају оптимизације брзине помоћног кретања покреће се процедура приказана на слици 6.17.



Слика 6.17 – Дијаграм тока процедуре оптимизације брзине помоћног кретања

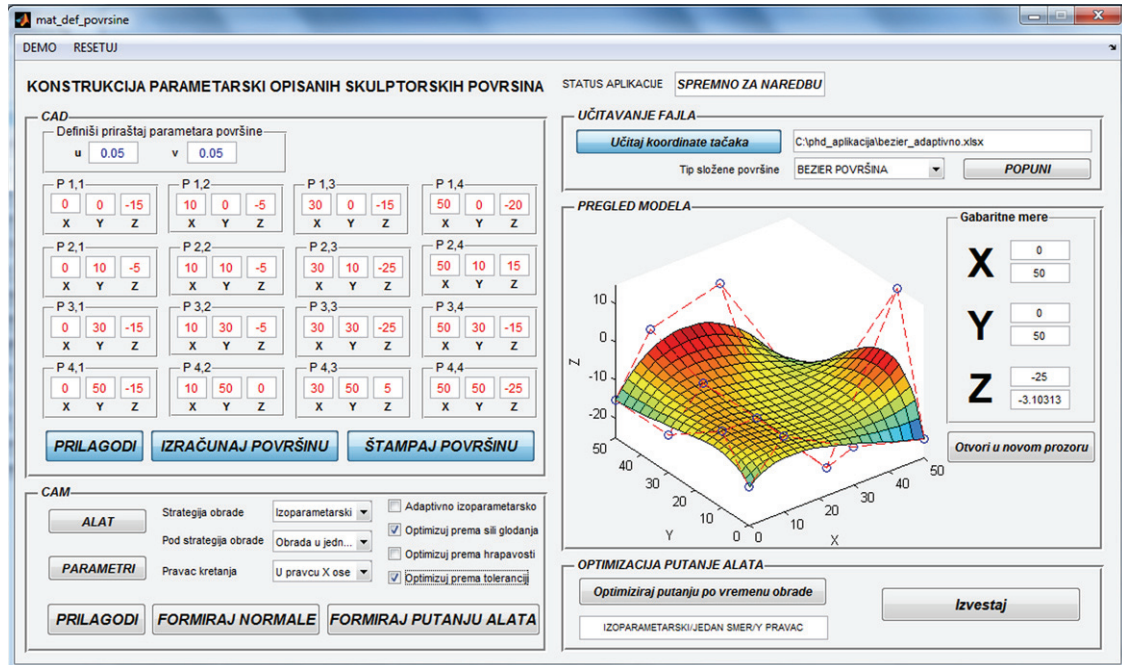
Процедура приказана на слици 6.17 на основу генерисаног управљачког кода у свакој тачки локације алата одређује резултујућу силу глодања на основу процедуре описане у одељку 5.2.1 и скупа коефицијената резања за изабрану комбинацију материјала и геометрије алата и материјала обратка. За одређену вредност силе глодања се даље врши корекција унапред задате брзине помоћног кретања у циљу одржања силе глодања на максималну задату вредност. У случају пројектовања технологије обраде аналитички описаних скулпторских површина дубина и ширина глодања у текућој тачки локације алата се рачуна у односу на интерни модел припремка где није предвиђено учитавање *CAD* фајла припремка, већ се по аналогији са комерцијалним *CAM* системима врши аутоматско генерисање на основу габаритних мера учитаног *CAD* модела изратка.

На основу изабраног пречника алата дефинисан је опсег брзина помоћног кретања на основу развијеног модела за предикцију компонената силе резања и у случају да се симулацијом процеса обраде одреди да вредност брзине помоћног кретања не припада опсегу добија се обавештење да није могућа обрада дате површине из једног пролаза.

Процедуре са слика 6.15, 6.16 и 6.17 се покрећу са једног прозора намењеног за пројектовање технологије обраде параметарски описаних скулпторских површина, слика 6.18.

Учитавање контролних тачака из *CAD* фајла изратка се постиже наредбом „УЧИТАЈ КООРДИНАТЕ ТАЧАКА“ са панела „УЧИТАВАЊЕ ФАЈЛА“ након чега се формира интерни фајл са координата контролних тачака површине. Наредбом „ПОПУНИ“ се извршава аутоматско попуњавање одговарајућих поља у оквиру панела „*CAD*“. Даље се наредбом „ПРИЛАГОДИ“ очитавају подаци са прозора и штампају контролне тачке у десном делу прозора у оквиру панела „ПРЕГЛЕД МОДЕЛА“. Наредбама „ИЗРАЧУНАЈ ПОВРШИНУ“ и „ШТАМПАЈ ПОВРШИНУ“ се врши графичко приказивање генерисање мреже

површине у изометрији. Наредбом „ШТАМПАЈ У НОВОМ ПРОЗОРУ“ је омогућен приказ површине у новом прозору где је омогућено детаљније сагледавање облика скулпторске површине.

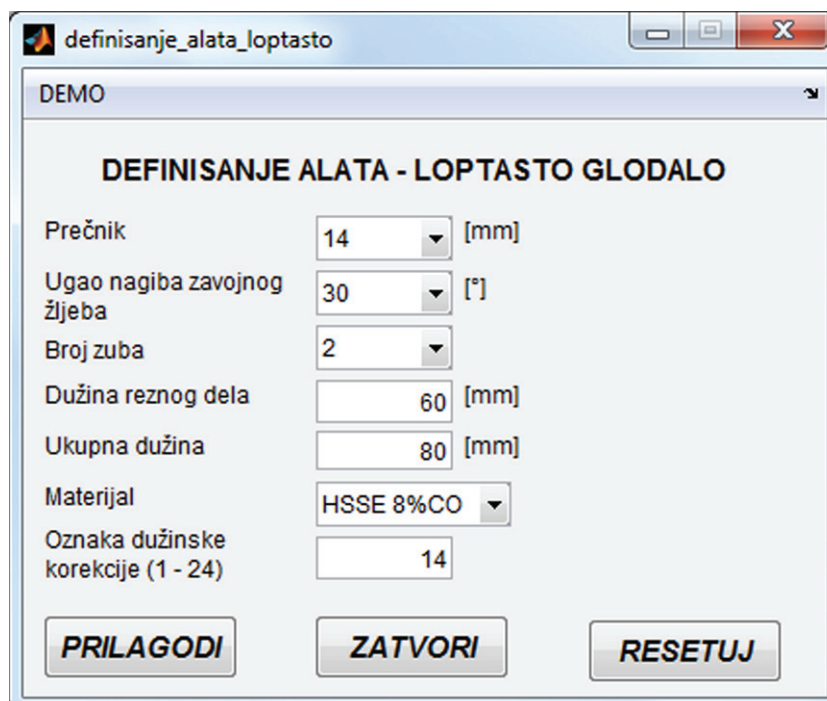


Слика 6.18 – Прозор за генерисање путање алата параметарски описаних скулпторских површина

На истом прозору је смештен простор помоћу кога се врши пројектовање технологије обраде, а све у оквиру панела „САМ“.

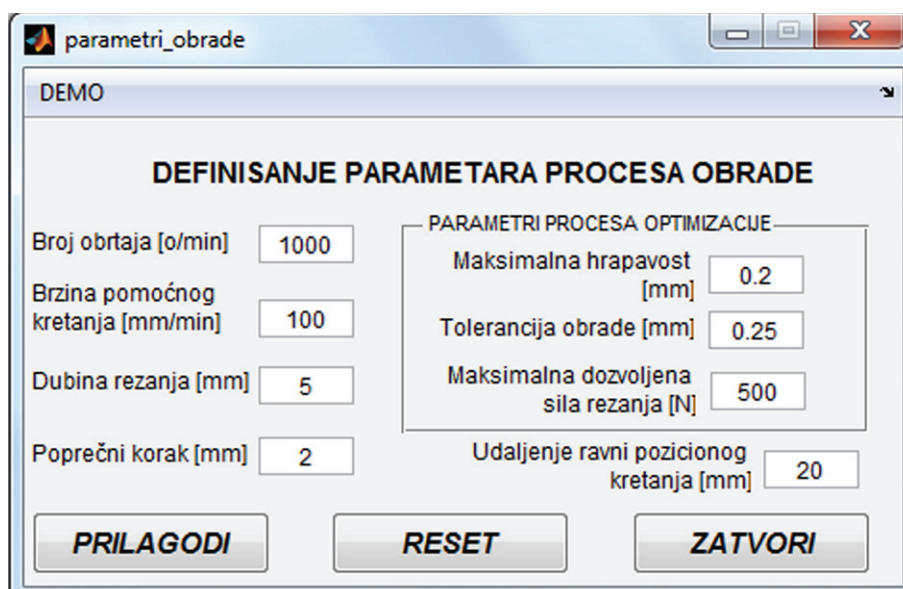
У случају параметарски описаних скулпторских површина предвиђено је мануелно дефинисање алата и параметра процеса обраде наредбама „АЛАТ“ и „ПАРАМЕТРИ“.

Наредбом „АЛАТ“ се отвара прозор за дефинисање геометрије и материјала алата (типа лоптастог глодала) којим ће се вршити обрада, слика 6.19. Након уноса података у свако од наведених поља наредбом „ПРИЛАГОДИ“ се врши меморисање података у одговарајућој датотеци и омогућује даљи рад апликације. Наредбом „РЕСЕТУЈ“ је омогућено враћање свих атрибута на почетну вредност и у наставку текста ће се подразумевати рад ове наредбе за сваки од прозора на коме се појављује.



Слика 6.19 – Прозор за дефинисање алата у интерактивном моду

Прозору за дефинисање параметара процеса обраде у интерактивном моду (слика 6.20) се приступа наредбом „ПАРАМЕТРИ“ са прозора приказаног на слици 6.1.



Слика 6.20 – Прозор за дефинисање параметара процеса обраде у интерактивном моду

У оквиру панела „**ПАРАМЕТРИ ПРОЦЕСА ОПТИМИЗАЦИЈЕ**“ је омогућено дефинисање нумеричких вредности параметара за сваки од три критеријума оптимизације. Дефинисање вредности фактора укључења/искључења параметра оптимизације се постиже по аутоматизму, а на следећи начин: уколико се у одговарајуће поље за изабрани параметар оптимизације не унесе податак вредност фактора укључења/искључења за изабрани параметар ће бити једнака 0. У супротном, уколико се податак унесе у изабрано поље, вредност одговарајућег фактора укључења/искључења параметра оптимизације ће бити једнака 1.

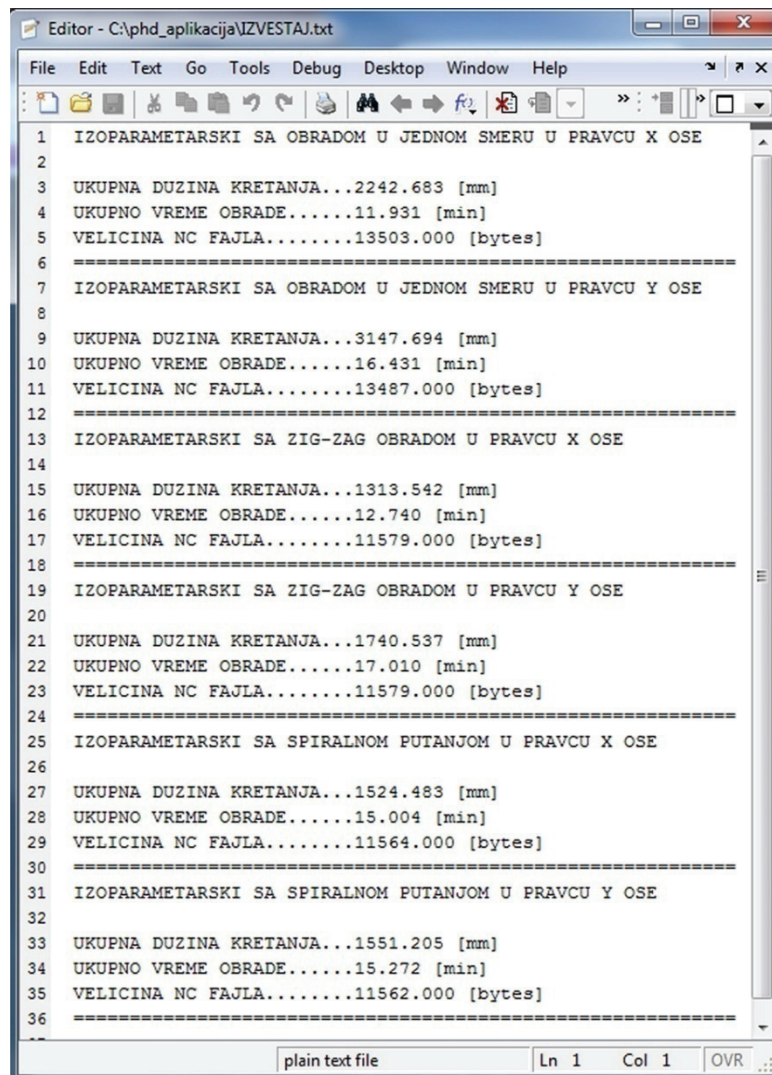
Након дефинисања алата и параметара процеса обраде омогућен је наставак пројектовања технологије обраде.

У оквиру панела „**САМ**“ се налазе поља за избор стратегије обраде која може бити једна од следећих: изопараметарски, изоравански, изохрапави. Подстратегија обраде подразумева избор једне од следећих: обрада у једном смеру, *ZIG-ZAG*, спирална путања. За правац кретања алата се може изабрати *X* или *Y* правац координатног система *НУМА*. Помоћу одговарајућих поља могуће је дефинисати укључење/искључење параметара оптимизације у процес пројектовања технологије обраде једноставним означавањем поља поред описа сваког од параметра оптимизације. Попуњавање поља укључења/искључења критеријума оптимизације је опционо, док је обавезно за све остале параметре који су претходно набројани. Након свега кориснику остаје да редоследом активирања наредби „**ПРИЛАГОДИ**“ → „**ФОРМИРАЈ НОРМАЛЕ**“ → „**ФОРМИРАЈ ПУТАЊУ АЛАТА**“ формира управљачки код који се као у претходно описаном случају налази у основном фолдеру где је сачувана апликација.

Целокупан претходни поступак се односи на мануелно пројектовање технологије обраде. Међутим, активирањем наредбе „**ОПТИМИЗИРАЈ ПУТАЊУ ПО ВРЕМЕНУ ОБРАДЕ**“ апликација ће формирати управљачки

код који ће респектовати услов генерисања оптималне путање алата са минималним временом обраде, а сходно дефинисаном критеријуму за укључење/искључење параметара оптимизације дефинисаних пре активирања наредбе.

Наредбом „ИЗВЕШТАЈ“ даје се текстуални извештај о укупном времену обраде за сваку стратегију и подстратегију обраде са податком о укупној дужини путање и величини управљачког кода, слика 6.21.



```
Editor - C:\phd_aplikacija\IZVESTAJ.txt
File Edit Text Go Tools Debug Desktop Window Help
1 IZOPARAMETARSKI SA OBRADOM U JEDNOM SMERU U PRAVCU X OSE
2
3 UKUPNA DUZINA KRETANJA...2242.683 [mm]
4 UKUPNO VREME OBRADJE.....11.931 [min]
5 VELICINA NC FAJLA.....13503.000 [bytes]
6 =====
7 IZOPARAMETARSKI SA OBRADOM U JEDNOM SMERU U PRAVCU Y OSE
8
9 UKUPNA DUZINA KRETANJA...3147.694 [mm]
10 UKUPNO VREME OBRADJE.....16.431 [min]
11 VELICINA NC FAJLA.....13487.000 [bytes]
12 =====
13 IZOPARAMETARSKI SA ZIG-ZAG OBRADOM U PRAVCU X OSE
14
15 UKUPNA DUZINA KRETANJA...1313.542 [mm]
16 UKUPNO VREME OBRADJE.....12.740 [min]
17 VELICINA NC FAJLA.....11579.000 [bytes]
18 =====
19 IZOPARAMETARSKI SA ZIG-ZAG OBRADOM U PRAVCU Y OSE
20
21 UKUPNA DUZINA KRETANJA...1740.537 [mm]
22 UKUPNO VREME OBRADJE.....17.010 [min]
23 VELICINA NC FAJLA.....11579.000 [bytes]
24 =====
25 IZOPARAMETARSKI SA SPIRALNOM PUTANJOM U PRAVCU X OSE
26
27 UKUPNA DUZINA KRETANJA...1524.483 [mm]
28 UKUPNO VREME OBRADJE.....15.004 [min]
29 VELICINA NC FAJLA.....11564.000 [bytes]
30 =====
31 IZOPARAMETARSKI SA SPIRALNOM PUTANJOM U PRAVCU Y OSE
32
33 UKUPNA DUZINA KRETANJA...1551.205 [mm]
34 UKUPNO VREME OBRADJE.....15.272 [min]
35 VELICINA NC FAJLA.....11562.000 [bytes]
36 =====
plain text file Ln 1 Col 1 OVR
```

Слика 6.21 – Извештај генерисан помоћу развијене апликације

6.3 Дефинисање обрадног система

Развијена апликација је намењена за генерисање управљачког кода за обраду скулпторских површина глодањем на 3-осним НУМА. Генерисани управљачки код је употребљив код НУМА са управљачком јединицом FANUC серије O-M. Дефинисање обрадног система се састоји из два дела:

- дефинисање машине алатке,
- формирање базе алата.

Апликација је пројектована тако да без дефинисања ове две целине није могућ рад у случају аутоматског мода. Наравно уколико је реч о интерактивном пројектовању технологије обраде није потребан унос података за обрадни систем.

6.3.1 Машина алатка

Прозор за дефинисање основних карактеристика изабране НУМА је приказан на слици 6.22.



Слика 6.22 – Прозор за унос карактеристика изабране НУМА

Апликација у истом тренутку прихвата да се у меморији чувају подаци за само једну НУМА, тј. приликом пројектовања технологије обраде није могуће мењати машину алатку. Једном меморисани подаци за

изабрану машину алатку ће бити активни све док се не замене другим, тј. не захтева се унос карактеристика НУМА при сваком активирању апликације. Карактеристике које се уносе у апликацију, а које се односе на изабрану НУМА и утичу на процес пројектовања технологије обраде су:

- снага погонског мотора главног кретања [kW],
- област регулисања броја обрта главног вретена $n_{\min} - n_{\max}$ [o / \min],
- вучна сила погонских мотора сервооса [daN],
- област регулисања брзине помоћног кретања $V_{S\min} - V_{S\max}$ [mm / \min].

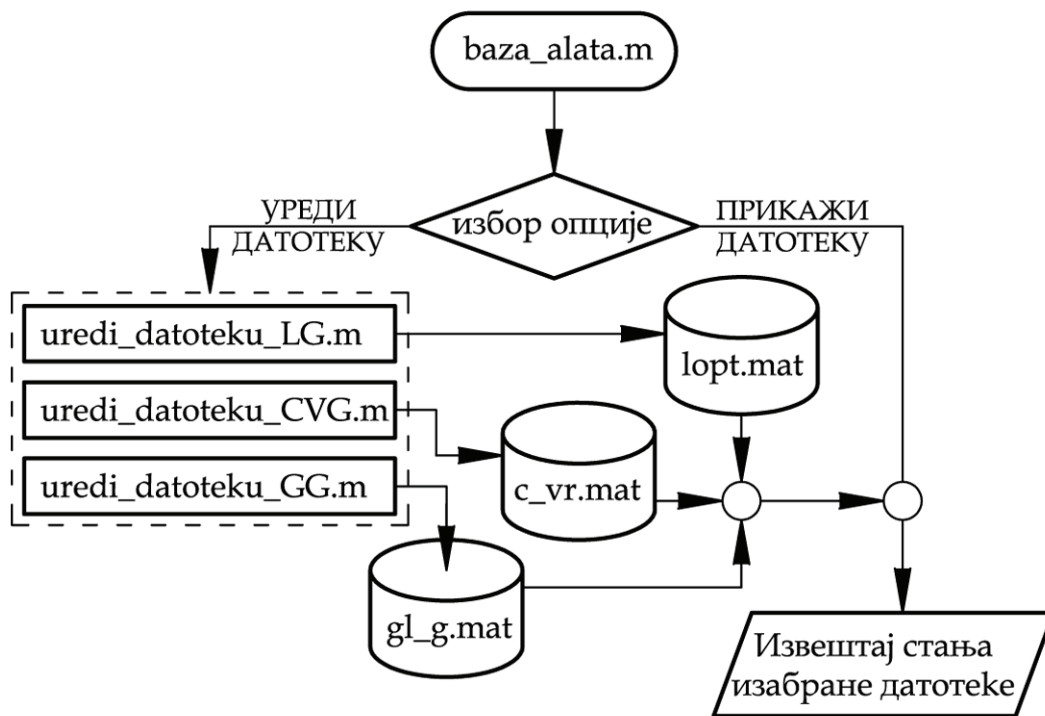
Наредбом „ПРИЛАГОДИ“ апликација ће формирати датотеку са карактеристикама изабране НУМА унетим на прозору са слике 6.22. Уколико је у питању први унос након инсталације апликације формираће се нова датотека, а у случају да је апликација коришћена извршиће се измена садржаја претходно формиране датотеке.

6.3.2 Алати

Апликација поседује могућност формирања базе података са расположивим алатима за дату НУМА која се састоји од три дела односно опција са подацима за ажурирање датотека са подацима за:

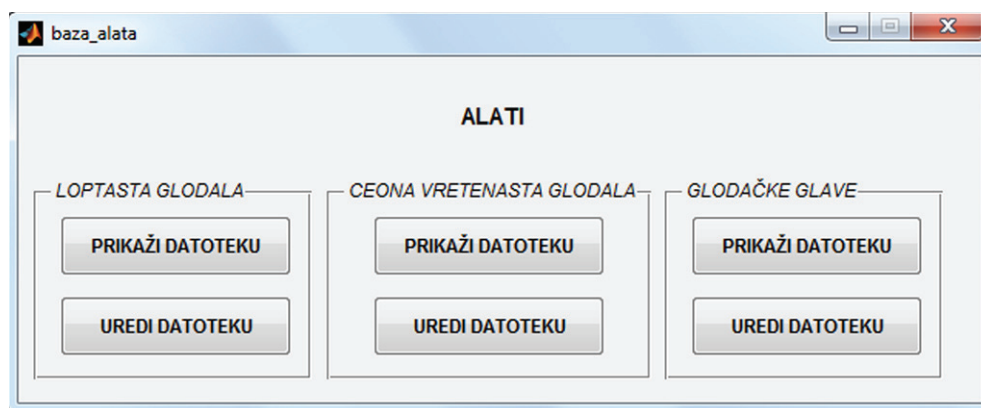
- лоптаста глодала,
- чеона вретенаста глодала,
- глодачке главе.

Дијаграм тога процедура садржаних у оквиру модула за дефинисање базе алата је приказан на слици 6.23.



Слика 6.23 – Дијаграм тока процедура модула за дефинисање базе података са расположивим алатима

Избор датотеке која се уређује или за коју се приказује извештај се врши помоћу једне од шест наредби са прозора за ажурирање базе података са расположивим алатима, слици 6.24.



Слика 6.24 – Прозор за ажурирање базе података

Избором једне од наредби „УРЕДИ ДАТОТЕКУ“ отвара се прозор за дефинисање новог или ажурирање постојећег алата садржаног у бази, а у зависности од избора једне од три датотека. Поступак уноса и брисања

података за сваку од три датотека је аналоган па је из тог разлога на слици 6.25 приказан прозор за ажурирање датотеке са лоптастим глодалима на чијем ће се примеру објаснити ажурирање изабране датотеке.

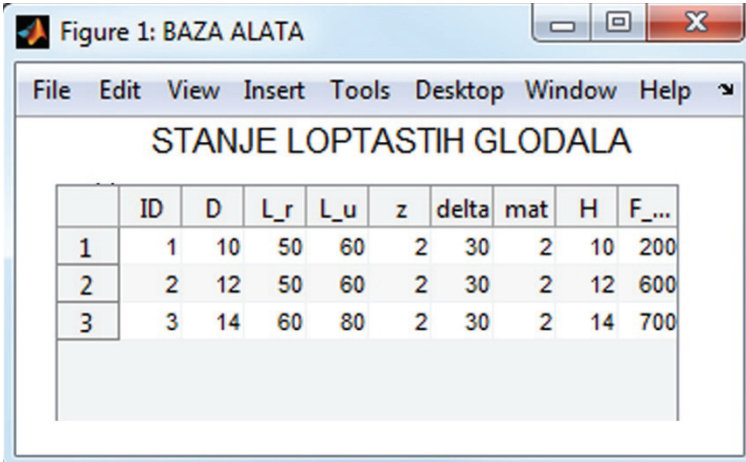
Слика 6.25 – Прозор за ажурирање датотеке лоптастих глодала

У пољима са леве стране прозора са слике 6.25 се уносе подаци о алату који је потребно унети у базу. Након попуњавања свих поља наредбом „УПИШИ“ у оквиру панела „УПИС У ДАТОТЕКУ“ у датотеци лоптастих глодала ће се формирати одговарајући запис са унетим вредностима димензија и материјала алата. Уколико унети идентификациони број алата већ постоји у бази апликација даје одговарајуће обавештење о заузетости уписаног идентификационог броја па је у том случају потребно променити број како би упис у базу био могућ.

Апликација подржава и брисање одговарајућих инстанци одређених ентитета. Брисање се постиже у три корака наредбама у оквиру панела „ПРЕТРАГА ДАТОТЕКЕ“ следећим редоследом:

- у поље „ИД алата“ је потребно унети идентификациони број алата који је потребно обрисати,
- наредбом „ПРИКАЖИ“ аутоматски се попуњавају поља са десне стране атрибутима за алат са унетим идентификационим бројем,
- брисање изабраног алата из базе се постиже наредбом „ОБРИШИ“.

Избором једне од наредби „ПРИКАЖИ ДАТОТЕКУ“ са слике 6.24 се добија извештај о стању изабране датотеке расположивих алата, слика 6.26.



	ID	D	L_r	L_u	z	delta	mat	H	F_...
1	1	10	50	60	2	30	2	10	200
2	2	12	50	60	2	30	2	12	600
3	3	14	60	80	2	30	2	14	700

Слика 6.26 – Извештај стања базе података за изабрани тип алата

6.4 Дефинисање параметара процеса обраде

Дефинисање алата и параметара процеса обраде је описано у одељку 6.2.2, а истим прозорима је могуће приступити и са одговарајућих наредби са слике 6.1 аналогно као у случају комерцијалних САМ система.

Покретање ове целине апликације је потребно у случајевима интерактивног пројектовања технологије обраде, где корисник сам дефинише параметре процеса обраде и алата па је из тог разлога ова целина даље подељена у две, посебно за алат и параметре процеса обраде. Апликација у интерактивном моду обезбеђује пројектовање технологије обраде само за лоптасто глодало.

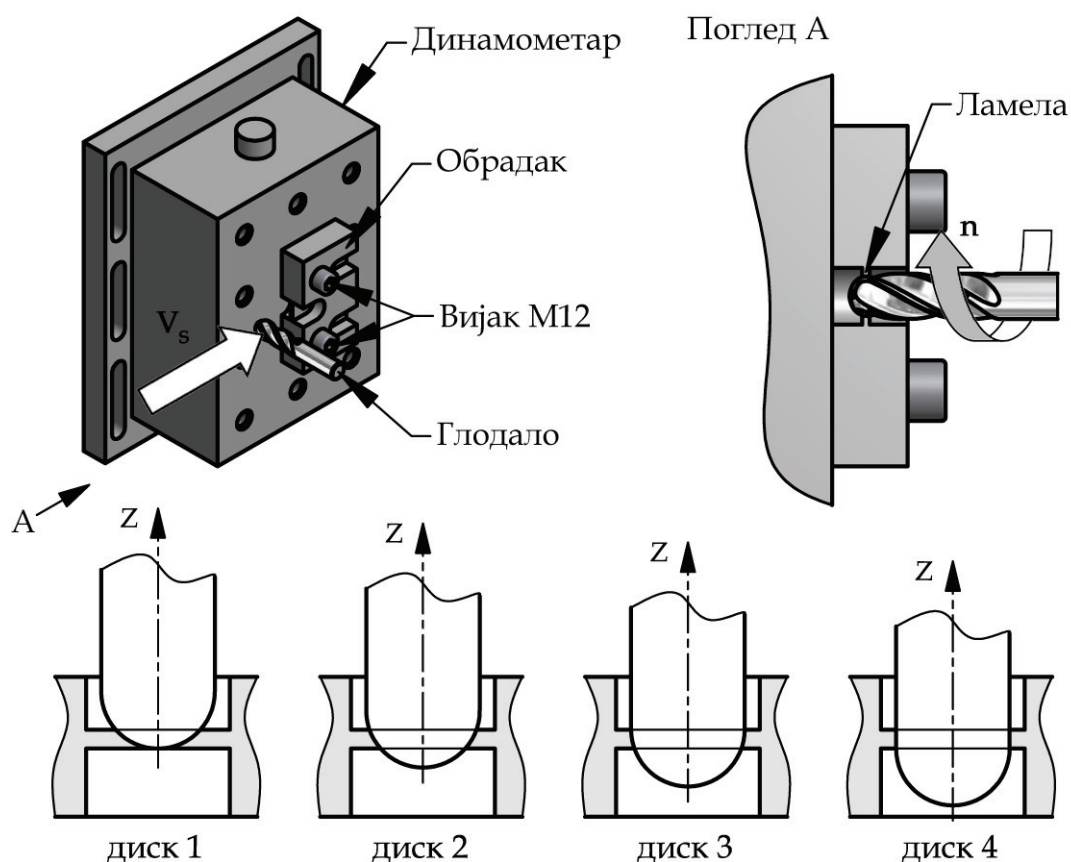
7 ЕКСПЕРИМЕНТАЛНА ВЕРИФИКАЦИЈА РАЗВИЈЕНЕ АПЛИКАЦИЈЕ

За верификацију развијене апликације потребно је имати модел предикције силе глодања, који је у разматраном случају базиран (у функцији) на коефицијентима резања. Даље се, у циљу верификације рада развијене апликације, а самим тим и развијених метода генерисања и оптимизације путање алата приступило пројектовању технологије обраде делова са скулпторским површинама и самој изради према генерисаним управљачким кодовима [105-107]. Машинска обрада делова је вршена на хоризонталном обрадном центру *ILR-HMC500/40* са управљачком јединицом *FANUC O-M* у заводу за Машине алатке Машинског факултета Универзитета у Београду. Мерење геометрије израђених делова је вршено на *НУММ Smartscope CNC 624* произвођача *OGP-Optical Gaging Products, Rochester, NY, USA* на Одсеку за физику Универзитета у Ливерпулу, Велика Британија.

7.1 Одређивање коефицијената резања

Према формираном моделу за предукцију компонената силе глодања описаном у одељку 5.2.1 приступило се механистичком методу одређивања коефицијената резања за дату комбинацију материјала и геометрије алата и материјала обраде према процедури датој у [65, 108]. На припремку материјала *AlMg4.5Mn* који је са два вијка позициониран и стегнут на трокомпонентни динамометар (*KISTLER 9443*) је претходно формирана ламела дебљине једнаке једној трећини радијуса лоптастог

дела глодала, како би се омогућило одређивање коефицијената резања за одређене зоне дуж осе лоптастог глодала, слика 7.1.



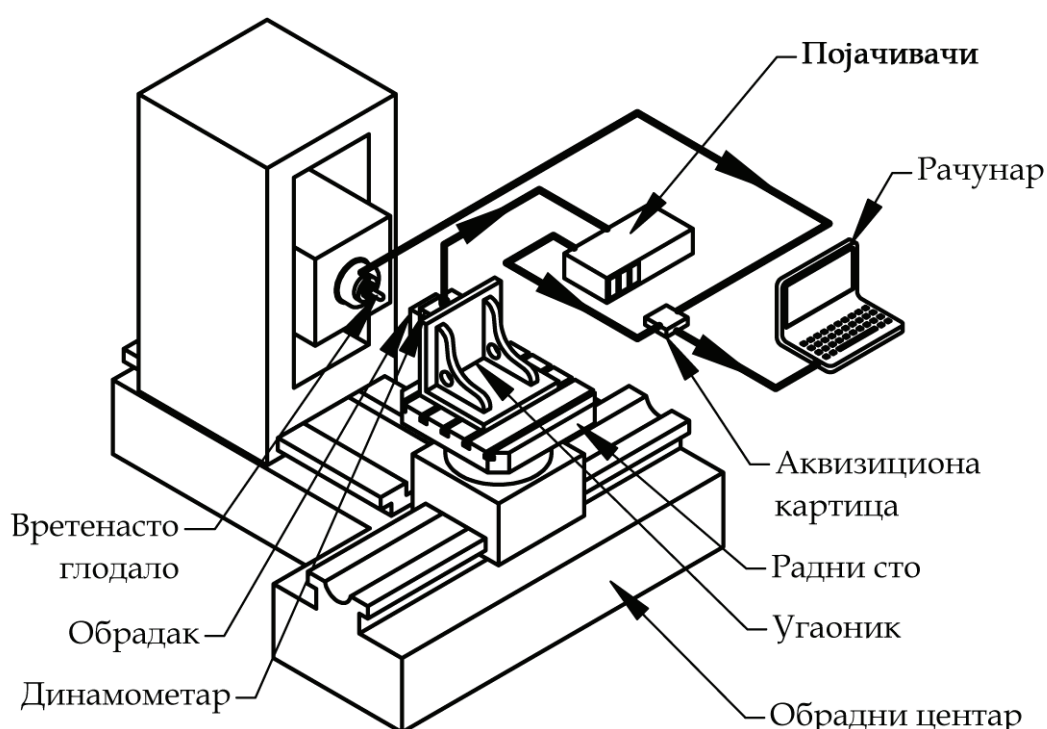
Слика 7.1 – Стезање обратка за одређивање коефицијената резања

Одређивање коефицијената резања је вршено за брзину резања $40 [m/min]$ према плану експеримента (табела 7.1) за три пречника лоптастог глодала са два зуба и угла нагиба завојног жлеба 30° , материјала *HSSE 8%Co* без употребе средства за хлађење.

Табела 7.1: План експеримента

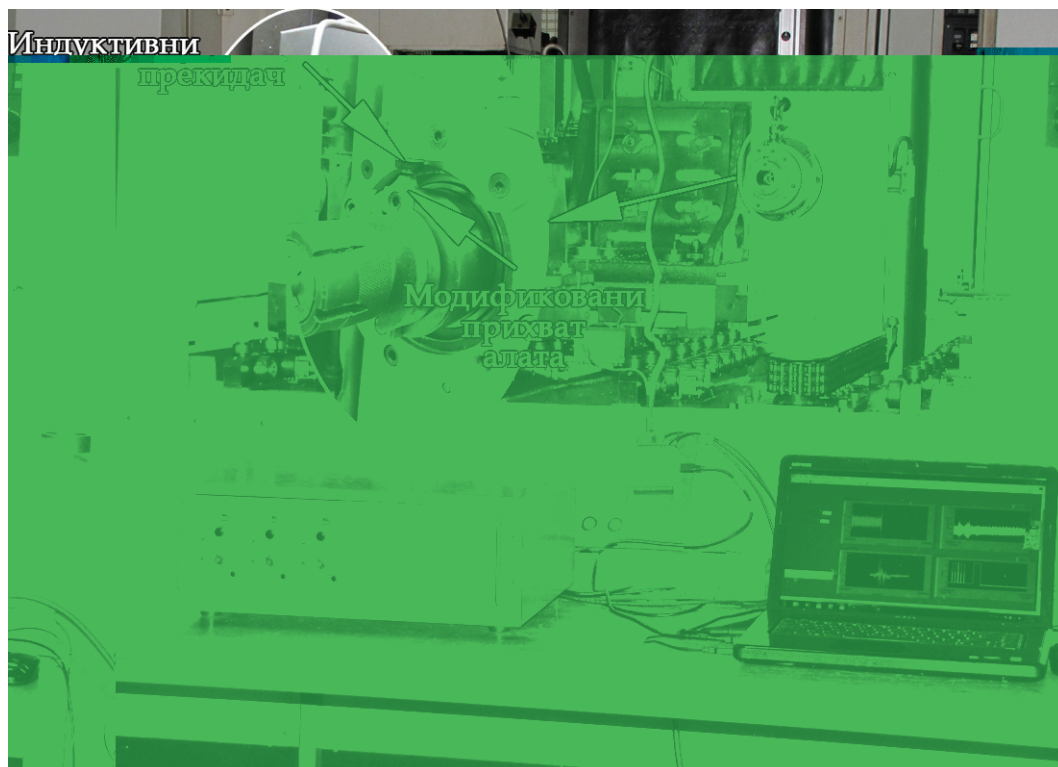
Пречник алата [mm]	Број обртаја [o/min]	Дебљина ламеле [mm]	Брзина помоћног кретања (V_s) [mm/min]						
			37	76	127	177	229	279	330
10	1273	1.67	37	76	127	177	229	279	330
12	1061	2	31	64	106	148	191	233	275
14	909	2.33	26	54	90	126	163	199	235

Динамометар са обратком је преко угаоника стегнут за радни сто хоризонталног обрадног центра. Сигнали из динамометра се воде у три појачивача (*KISTLER 5007*) где се врши њихово кондиционирање. Сигнали се из појачивача воде у аквизициону картицу (*NATIONAL INSTRUMENTS NI USB-6009*) са аналогним улазом напона $\pm 10 [V]$, 14-то битни са 8 канала и $48[kS/s]$. Приказ и архивирање резултата мерења се врши помоћу лаптоп рачунара са *Windows 7* оперативним системом и софтвером за аквизицију података *LabVIEW 2012*, слика 7.2.



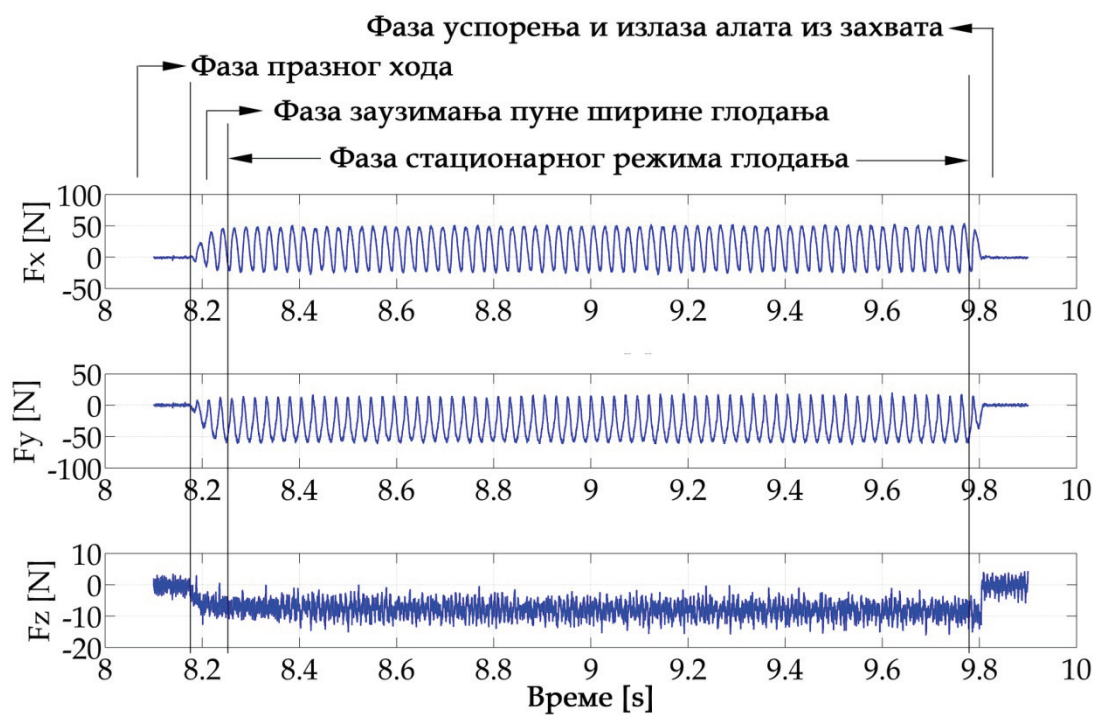
Слика 7.2 – Шема експеримента за одређивање компонената силе глодања

Како је према механистичком методу одређивања коефицијената резања потребно издвојити запис компонената сила глодања за цео број пуних обртаја алата то је у овом експерименту употребљен посебан окидачки сигнал од $9 [V]$ који генерише нормално отворени индуктивни прекидач који представља четврти аналогни улаз у систем за аквизицију података, слика 7.3.



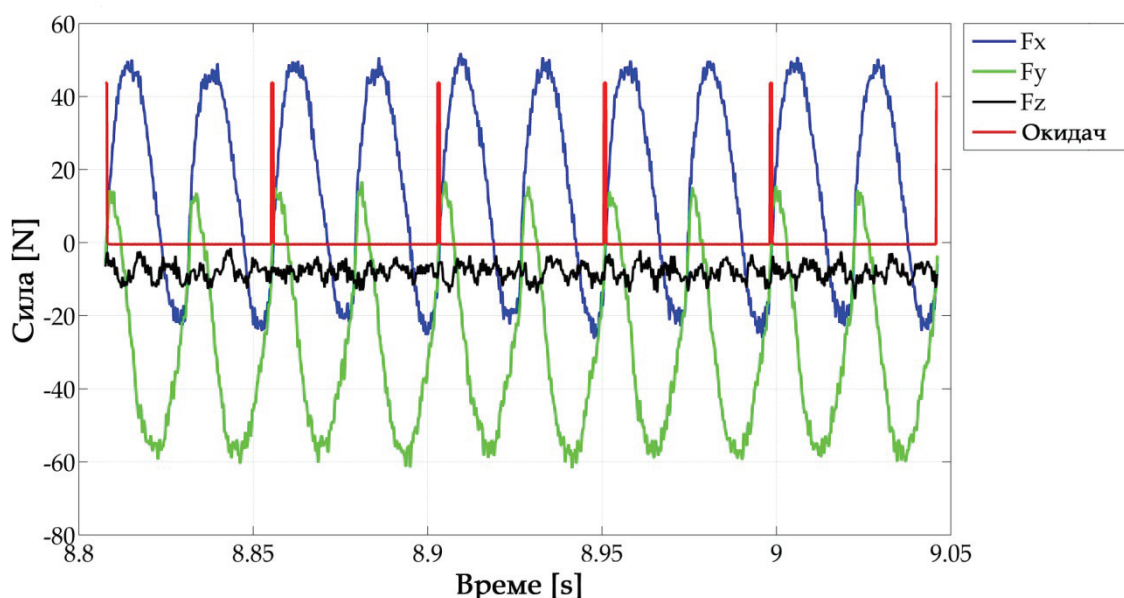
Слика 7.3 – Поставка експеримента за одређивање компонента сила глодања

Временски запис три компоненте силе глодања са карактеристичним фазама глодања за један експеримент је приказан на слици 7.4



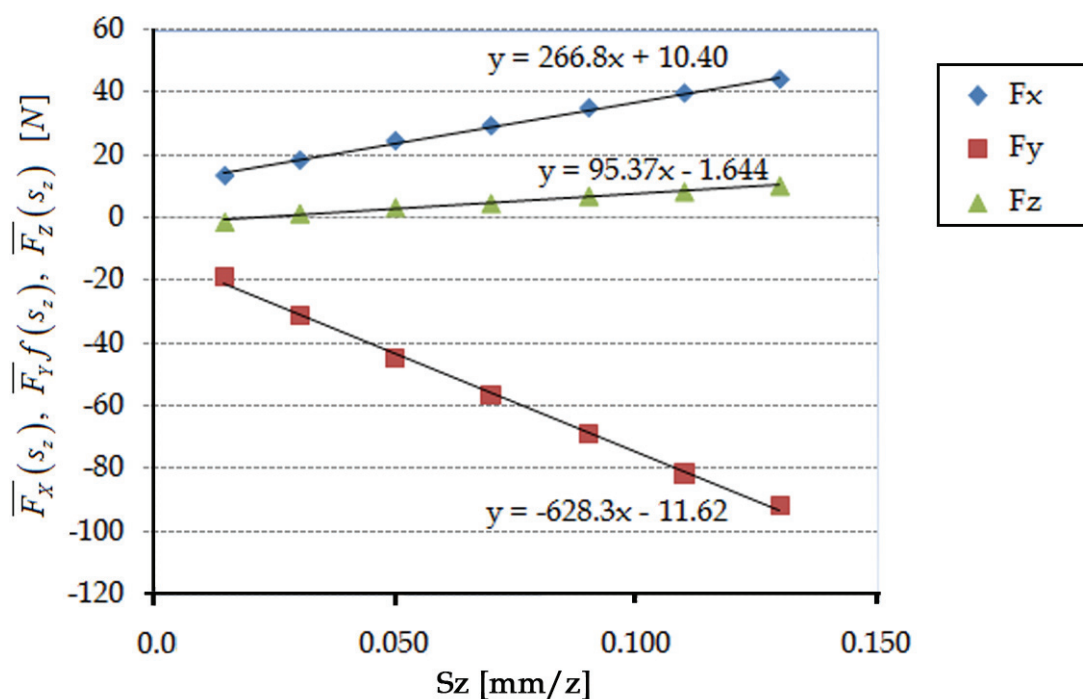
Слика 7.4 – Временски запис компонента силе глодања

На основу временског записа компонената силе глодања са учесталости одабира 10000 [S/s] и окидачког сигнала са индуктивног прекидача извршено је издвајање целог броја пуних обртаја алата (у овом случају 5 обртаја), слика 7.5.



Слика 7.5 – Временски запис компонената сила глодања за пет пуних обртаја алата

Даља процедура одређивања коефицијената резања подразумева да се за издвојен цео број пуних обртаја алата (у дисертацији је коришћено 5 пуних обртаја) изврши осредњавање вредности сваке од компонената силе глодања ($\overline{F_x}$, $\overline{F_y}$, $\overline{F_z}$) и да се за серију од 7 експеримената за сваки пречник глодала формира дијаграм зависности компонената силе глодања од корака (брзине помоћног кретања) на основу плана експеримента датог у табели 7.1. Методом најмањих квадрата су одређени параметри линеарних функција којима се апроксимирају зависности компонената силе глодања у зависности од корака, тј. $\overline{F_x} = f_1(s_z)$, $\overline{F_y} = f_2(s_z)$, $\overline{F_z} = f_3(s_z)$, слика 7.6. Приказане су вредности компонената силе глодања за други диск глодала пречника 10 [mm] и брзине помоћног кретања 76 [mm/min].

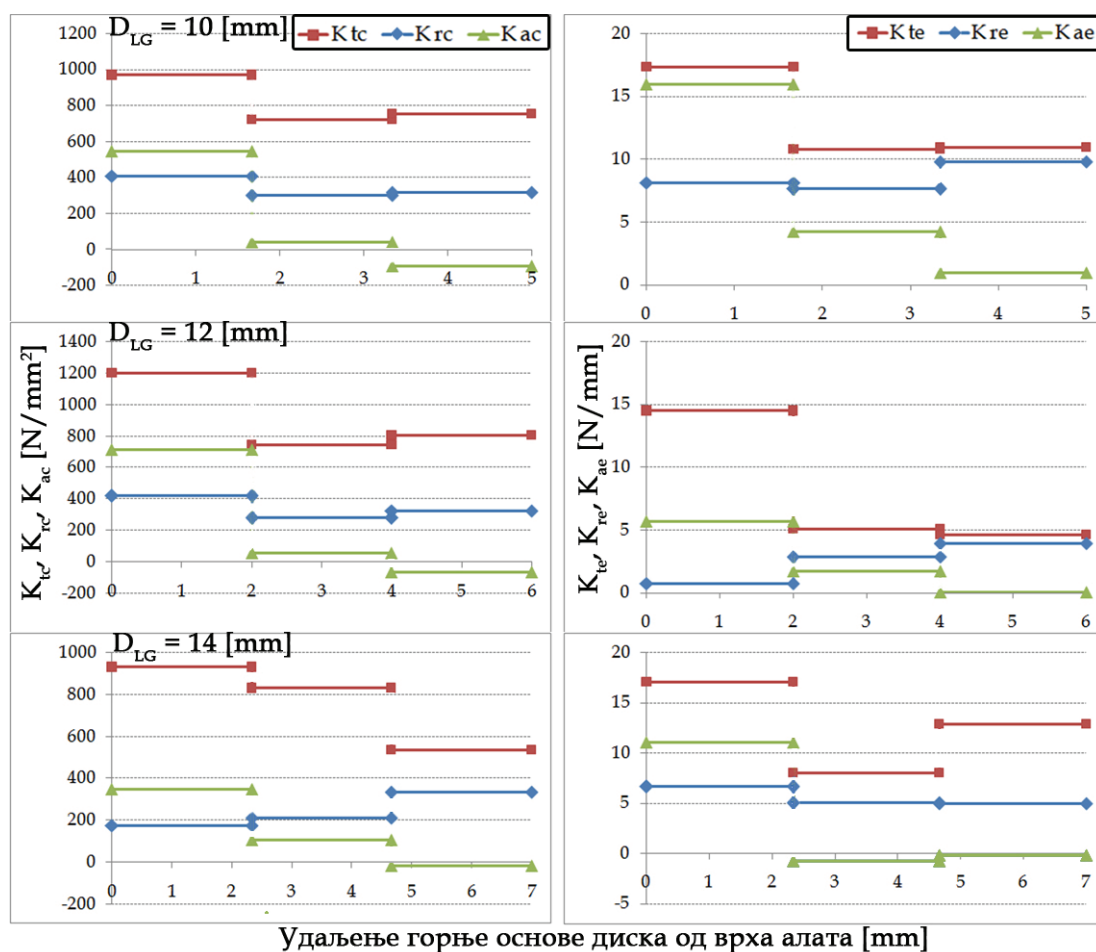


Слика 7.6 – Зависност компоната сила глодања у функцији корака

На основу параметара линеарних функција омогућено је добијање коефицијената резања према процедури датој у [96] који за пример са слике 7.6 износе:

$$\begin{aligned}
 K_{ic} &= \frac{-4\overline{F_{yc}}}{z \cdot a} = \frac{-4 \cdot (-628.3)}{2 \cdot 1.67} = 753.8 \text{ [N/mm}^2\text{]} \\
 K_{rc} &= \frac{4\overline{F_{xc}}}{z \cdot a} = \frac{4 \cdot 266.8}{2 \cdot 1.67} = 320.1 \text{ [N/mm}^2\text{]} \\
 K_{ac} &= \frac{-\pi\overline{F_{zc}}}{z \cdot a} = \frac{-\pi \cdot 95.37}{2 \cdot 1.67} = -89.9 \text{ [N/mm}^2\text{]} \\
 K_{ie} &= \frac{-\pi\overline{F_{ye}}}{z \cdot a} = \frac{-\pi \cdot (-11.62)}{2 \cdot 1.67} = 10.9 \text{ [N/mm]} \\
 K_{re} &= \frac{\pi\overline{F_{xe}}}{z \cdot a} = \frac{\pi \cdot 10.4}{2 \cdot 1.67} = 9.8 \text{ [N/mm]} \\
 K_{ae} &= \frac{-2\overline{F_{ze}}}{z \cdot a} = \frac{-2 \cdot (-1.644)}{2 \cdot 1.67} = 1 \text{ [N/mm]}
 \end{aligned}
 \tag{7.1}$$

Користећи процедуру (7.1) на сваки диск глодала (3 за лоптасти и 1 за вретенасти део) омогућено је добијање зависности коефицијената резања дуж осе алата што је за лоптасти део глодала приказано на слици 7.7.



Слика 7.7 – Вредности коефицијената резања за лоптасти део глодала

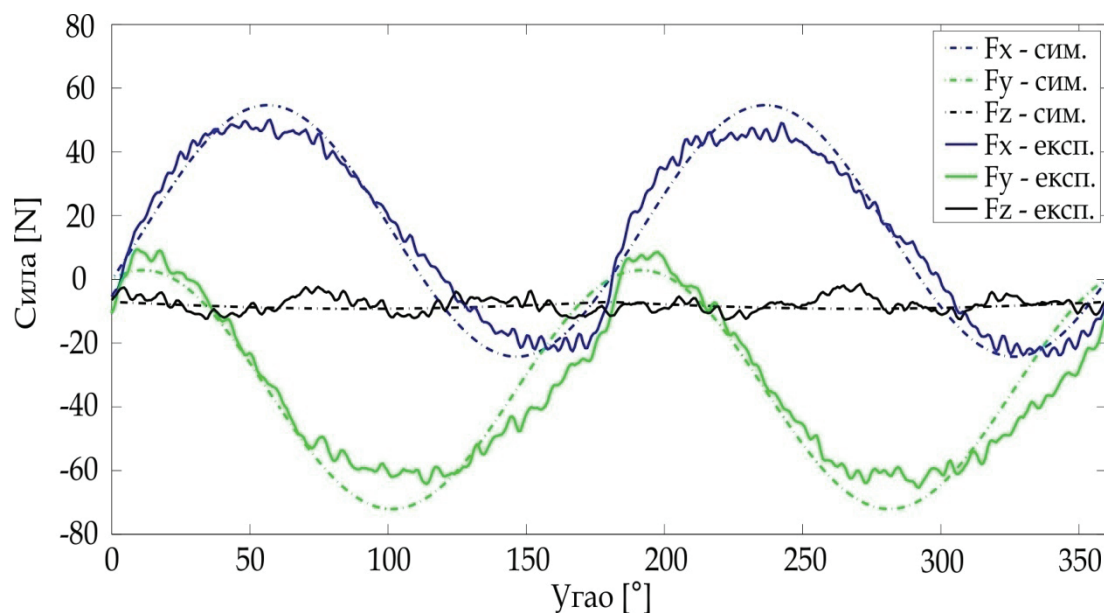
Вредности коефицијената резања за цилиндрични део глодала (диск 4) су приказани у табели 7.2.

Табела 7.2: Вредности коефицијената резања за цилиндрични део глодала

Пречник глодала [mm]	K_{tc}	K_{rc}	K_{ac}	K_{te}	K_{re}	K_{ae}
	[N/mm ²]			[N/mm]		
10	734.4	350.1	-147.0	11.7	9.3	-0.2
12	931.2	454.1	-123.8	3.6	3.5	-0.7
14	669.9	275.9	-83.7	6.5	10	-0.6

Употребом формираног модела за предикцију компонената силе глодања (5.48) и одређених коефицијената резања према процедури

описаној у одељку 5.2.1 формиран је програм за симулацију процеса обраде глодањем лоптастим глодалом, а поређење предикованих и експериментално одређених вредности компонената силе глодања за пун обрт алата је приказано на слици 7.8.



Слика 7.8 – Резултати симулације и експериментално одређених вредности компонената силе глодања

На основу резултата са слике 7.8 може се закључити да развијени модел за предикцију компонената силе глодања даје релевантне резултате за даљу употребу при оптимизацији процеса обраде скулпторских површина. Развијени модел за предикцију компонената силе глодања дат у облику (5.48) је употребљив само у домену макро обраде.

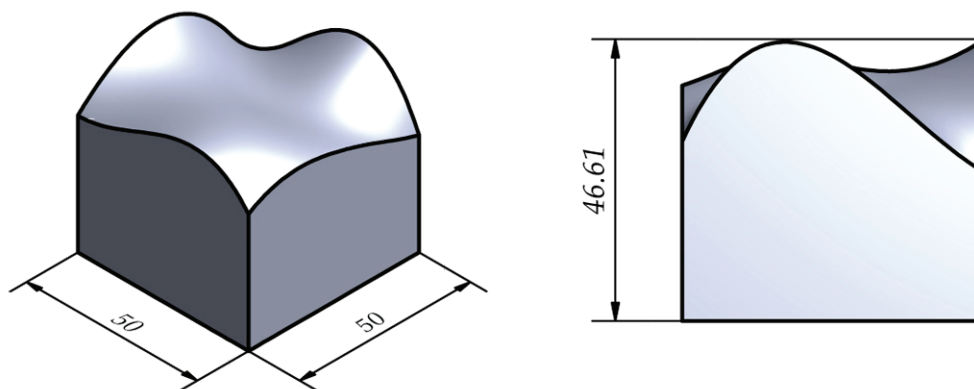
За разлику од процеса макро обраде код микро обраде дебљина струготине је упоредива са радијусом врха алата што има велики утицај на предикцију сила резања. У процесима микроглодања пречник алата иде од $25 [\mu m]$ до $1 [mm]$, а параметри процеса обраде морају бити изабрани тако да се би се избегло превремено хабање или лом алата, као и да би се добила површина са задовољавајућим квалитетом обраде [109]. Један од фактора који доминира код микро резања је однос дубине резања и радијуса заобљења сечива који доводи до такозваног ефекта минималне

дебљине струготине. Наиме дефинише се гранична дубина резања испод које се не формира струготина. Механика процеса се дијаметрално разликује од макро размера јер је доминантан механизам парања (гребања) или пластично деформисање у односу на класично смицање. Допунске карактеристике овог процеса укључују у разматрање зрнасту структуру материјала и све могуће изворе грешака у њему које доводе до нестабилности процеса [110].

У оквиру дисертације вршена су истраживања у циљу одређивања силе резања и граничне дубине резања у процесима микрообrade, као и формирање другачијих облика површина у односу на оне које је могуће добити лоптастим глодалом [111, 112].

7.2 Обрада скулпторских површина описаних параметарским једначинама

За верификацију рада овог модула је изабран део приказан на слици 7.9 који је израђен у два примерка применом различитих стратегија обраде.

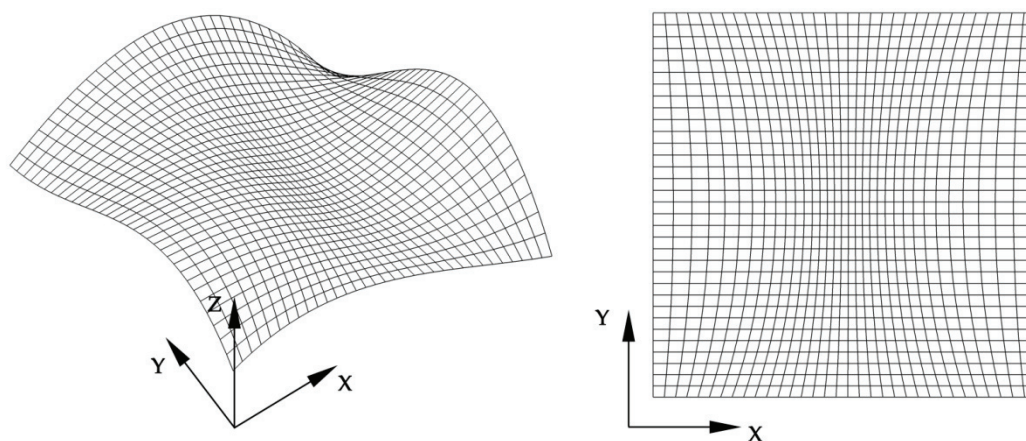


Слика 7.9 – CAD модел изратка за верификацију модула за пројектовање технологије обраде делова са параметарски описаним површинама

Коришћене су две стратегије обраде, прва адаптивна изопараметарска са правцем кретања алата паралелно Y оси НУМА и друга изораванска код које је правац кретања алата био паралелан са X

осом НУМА. Избор стратегија обраде је био мануелни из разлога тестирања тачности генерисања тачака локације алата (управљачког кода) према развијеним процедурама у оквиру дисертације.

Из CAD фајла дела са слике 7.9 генерисаном у неком комерцијалном CAD систему су прочитане координате контролних тачака које су меморисане у интерни фајл. Фајл са координатама контролних тачака је учитан у оквиру функционалне целине за пројектовање технологије обраде параметарски описаних површина (слика 6.18) и генерисана је мрежа површине, слика 7.10.



Слика 7.10 – Мрежа генерисане површине

Са слике 7.10 се може уочити да би примена чисто изопараметарског метода обраде дала путању алата која би респектовала услов неуниформне расподеле храпавости по обрађеној површини у случају кретања алата по правцу паралелном Y оси НУМА.

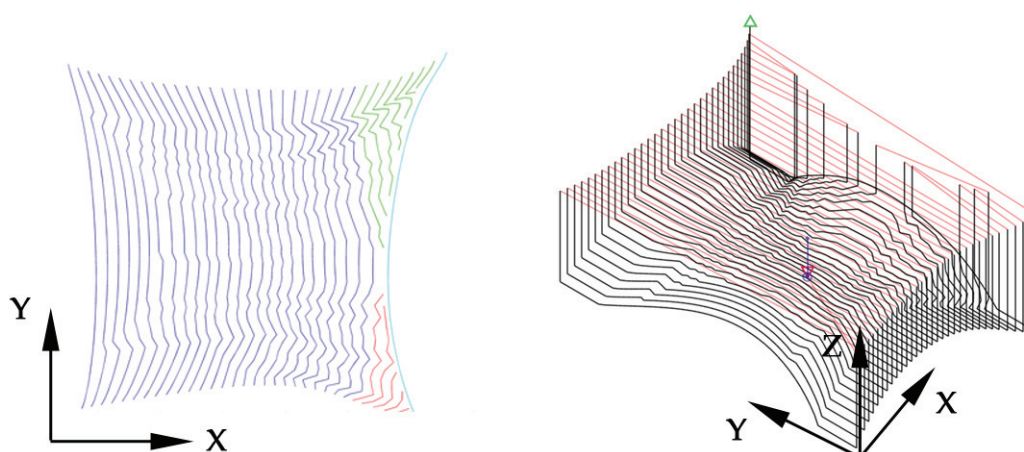
У табели 7.3 је приказана анализа више стратегија обраде на примеру учитаног дела. Коришћени алат је лоптасто глодало пречника $12 [mm]$, а разматране су само стратегије са истосмерним глодањем. Попречни корак је код изораванске стратегије био $1.5 [mm]$. Код изопараметарске стратегије изопараметарске линије су генерисане тако да растојање између тачака које припадају два суседним путањама алата не прелази вредност од $1.5 [mm]$. Код адаптивне изопараметарске путање минимална вредност

попречног корака износи 1.5 [mm]. Границе одступања профила износе ± 0.5 [mm], а брзина помоћног кретања 100 [mm / min].

Табела 7.3: Поређење стратегија обраде модула за пројектовање технологије обраде параметарски описаних површина

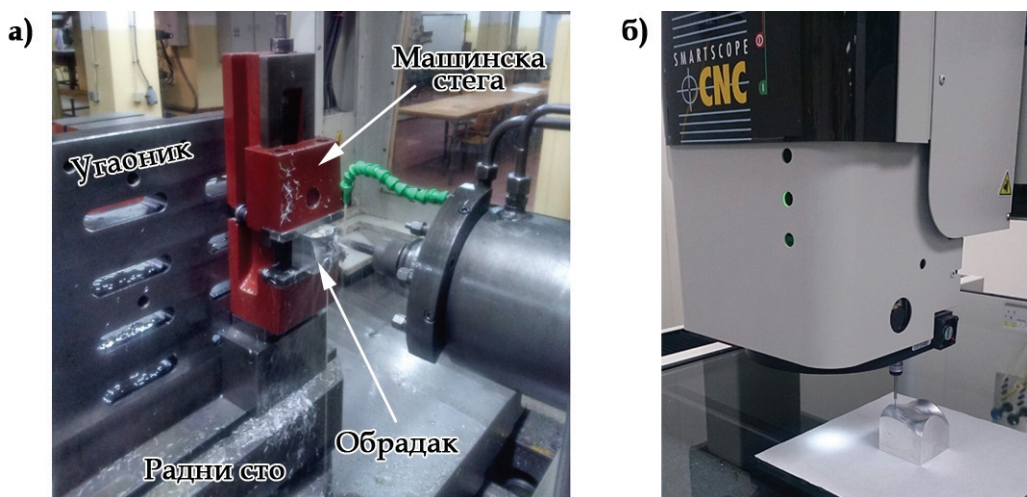
РБ	Стратегија обраде	Правац кретања	Гл. време обраде [min]	Број CL тачака	Вел. NC кода [kb]
1	Изопараметарски	X	22.5	2202	57
		Y	28.4	2202	56
		Спирално	24.2	2115	53.1
2	Изоравански	X	33.3	3745	66.5
		Y	33.4	3270	58.6
3	Адаптивно изопараметарски	Y	17.2	1396	34.7

Према табели 7.3 може се закључити да је оправдано користити стратегију обраде под редним бројем 3 јер изабрана стратегија обраде респектује услов минималног времена обраде уз истовремено најмањи број тачака путање алата, а тиме уједно и минимално потребни простор за меморисање управљачког кода у управљачку јединицу НУМА. Генерисана путања алата из два погледа (одозго и изометрија) је приказана на слици 7.11.



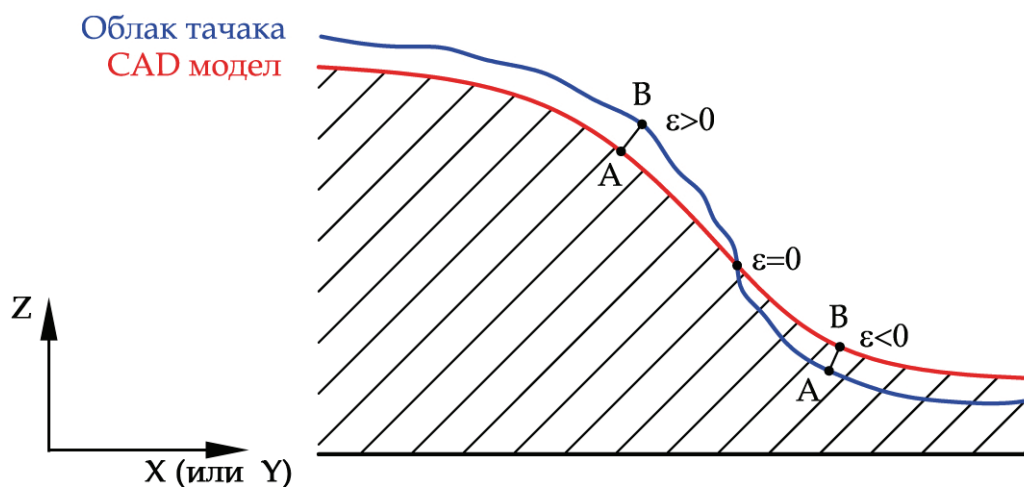
Слика 7.11 – Генерисана путања алата по адаптивном изопараметарском методу

Припремак димензије $50 \times 50 \times 47$ [mm], материјала $AlMg4.5Mn$ је базиран и стегнут у стезном прибору постављеном на угаоник и радни сто обрадног центра, слика 7.12а. Обрада дела је вршена уз употребу средства за хлађење са бројем обртаја главног вретена 1500 [o/min]. Након обраде је извршено мерење обрађене површине на НУММ, слика 7.12б.



Слика 7.12 – Обрада дела на обрадном центру (а) и мерење обрађене површине на NУММ (б)

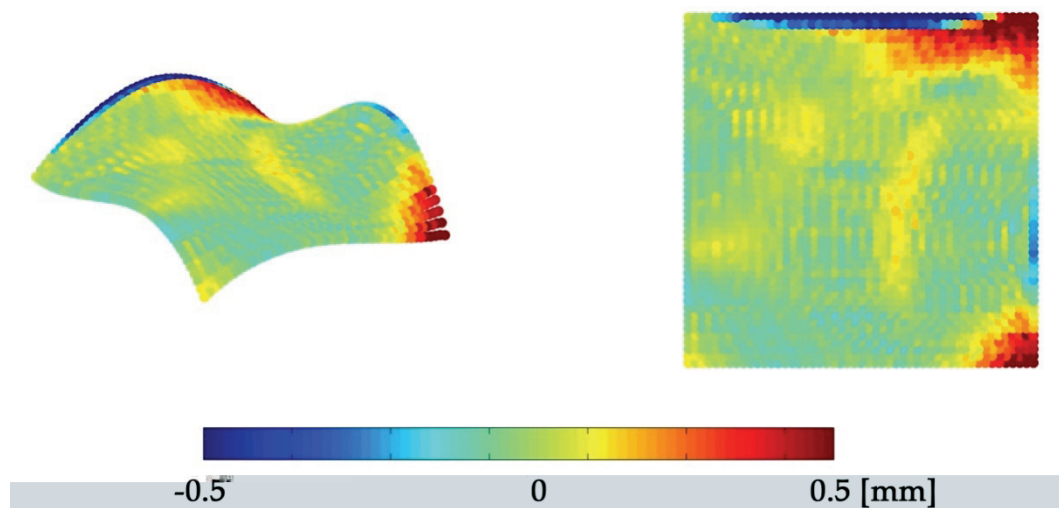
Употребом *Matlab* софтвера на бази CAD модела скулпторске површине је у свакој мерној тачки (из генерисаног облака тачака) одређено одступање (девијација) у правцу нормале на површину [113], слика 7.13.



Слика 7.13 – Одступање у мерној тачки

Уколико се врши виртуелно поклапање података са *CAD* моделом, девијације и оријентације мерних тачака се раздвајају и мерени подаци представљају неправилности површине – мапу девијације [114].

Применом модела са слике 7.13 и добијене анализе за вредност одступања у мерној тачки формирана је мапа девијације за обрађени део, слика 7.14.

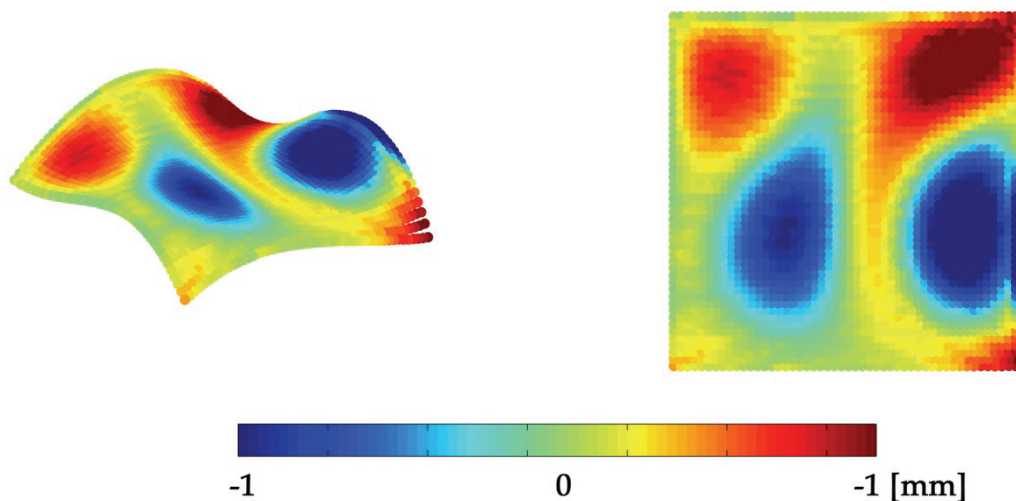


Слика 7.14 – Мапа девијације за део обрађен по адаптивном изопараметарском методу

Анализирајући податке са слике 7.14 закључује се да је обрада дела према управљачком коду генерисаном помоћу развијене апликације извршена у границама дозвољеног одступања. Овим је верификовано да алгоритми уграђени у модул за генерисање путање алата параметарски описаних површина одређују тачке локације алата у прописаним границама одступања.

Из разлога тестирања процедуре која врше триангулацију *CAD* модела скулпторске површине, а након тога генерисање путање алата са правцем кретања паралелно осама *НУМА* извршена је по истој процедури обрада и мерење другог дела. Мапа девијације за други део је приказана на слици 7.15. У овом случају су у оквиру улазних података повећана дозвољена гранична одступања на вредност ± 1 [mm] из разлога бржег рада

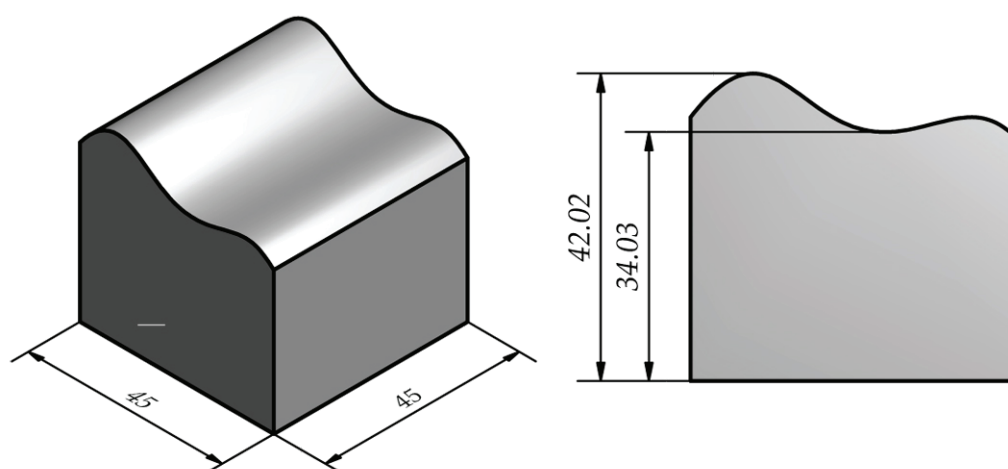
система и мањег броја реченица у управљачком коду. Према добијеној мапи девијације (слика 7.15) потврђено да је обрада дела извршена у границама дозвољеног одступања.



Слика 7.15 – Мапа девијације за део обрађен по изораванском методу

7.3 Обрада скулпторских површина са оптимизацијом брзине помоћног кретања (STL формат фајла)

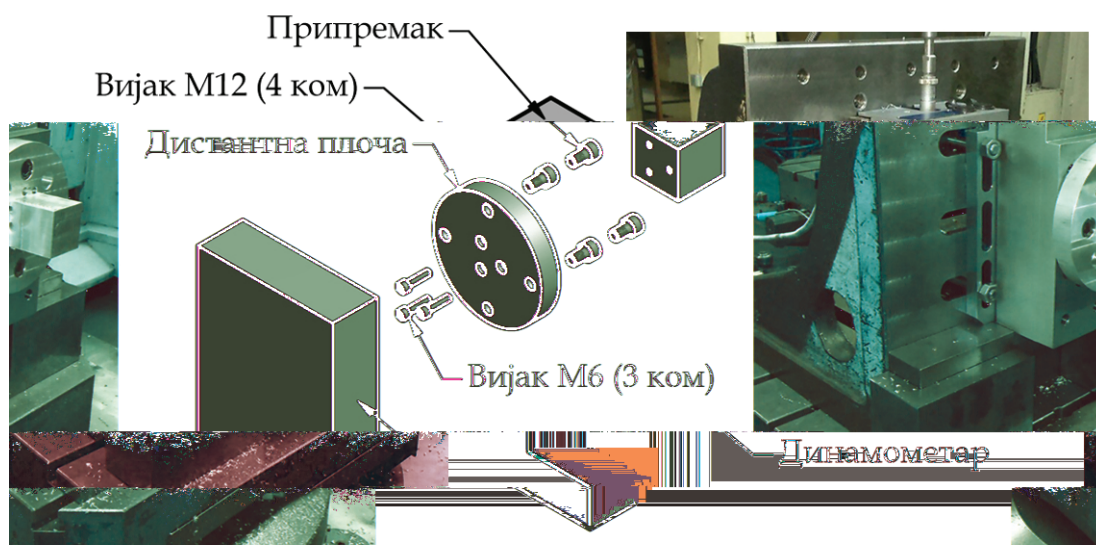
У циљу верификације развијеног модела за предикцију силе глодања извршено је генерисање управљачког кода за део приказан на слици 7.16 применом обраде оптимизацијом (варирањем) брзине помоћног кретања.



Слика 7.16 – CAD модел изратка за верификацију обраде са оптимизацијом брзине помоћног кретања

Уз обраду са константном вредношћу попречног корака једнаком 2 [mm] и алатом пречника 10 [mm] критеријум оптимизације је био одржање вредности резултујуће силе глодања на константну вредност од 300 [N]. Комбинација материјала и геометрије алата и материјала обратка је иста као и за развијени модел за предикцију силе глодања описан у поглављу 7.1.

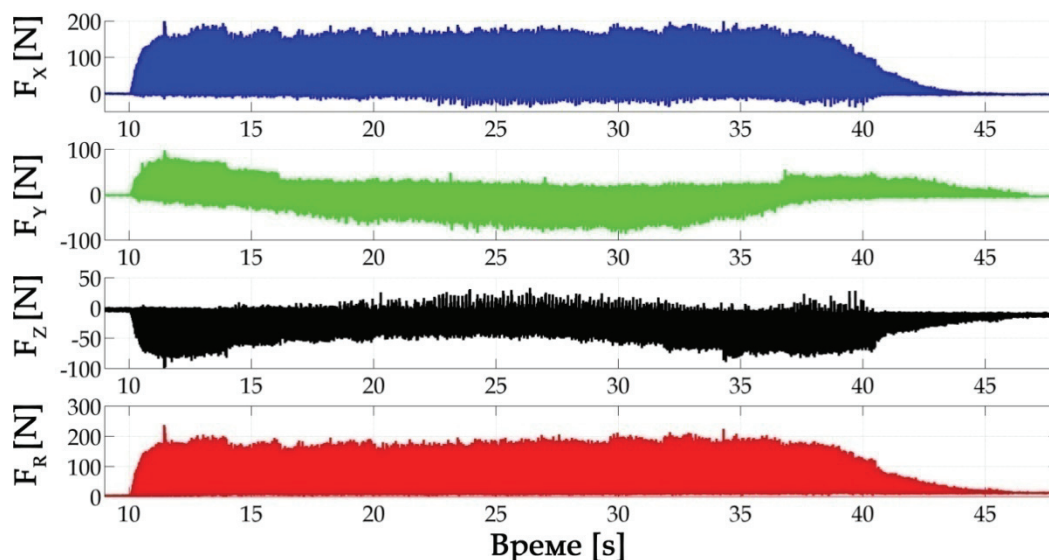
Припремак димензије 45×45×45 [mm] је помоћу вијака стегнут за дистантну плочу која је причвршћена за динамометар помоћу кога се региструју три компоненте силе, слика 7.17. Инсталација опреме за аквизицију података је извршена према шеми експеримента са слике 7.2.



Слика 7.17 – Стезање припремка за верификацију обраде са оптимизацијом брзине помоћног кретања

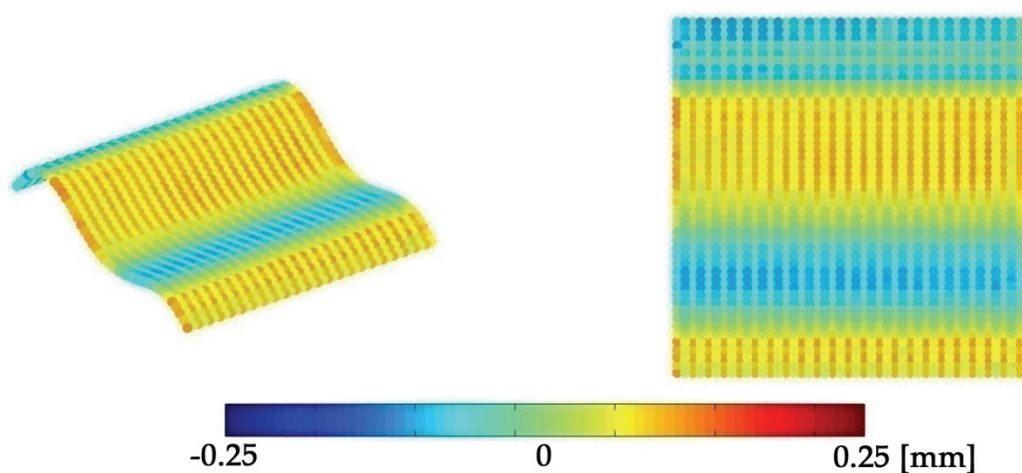
Према геометрији изратка и припремка анализом је добијено да се дубина глодања дуж путање мења од 2.98 до 10.97 [mm] што даље имплицира да се брзина помоћног кретања мења у дијапазону од 330 до 40 [mm / min]. Обрада је вршена супротносмерним глодањем са стратегијом обраде у једном смеру са правцем кретања алата паралелно Y оси НУМА. Помоћу софтвера *Matlab* је обрадом експерименталних резултата омогућено добијање резултујуће силе резања на основу три управне

компоненте посебно за сваки пролаз алата на целој дужини путање, слика 7.18. Коришћена је фреквенца семпловања од 1000 [S / s].



Слика 7.18 – Дијаграм силе глодања за један пролаз

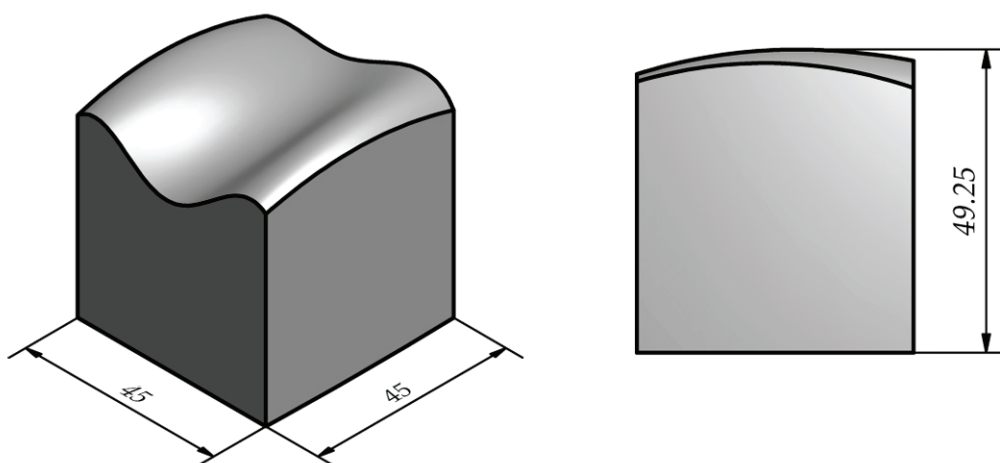
На основу дијаграма са слике 7.18 се може закључити да метод за оптимизацију брзине помоћног кретања уграђен у систем генерише управљачки код помоћу кога је могућа обрада скулпторске површине са одржањем силе глодања на константну (са одступањем до 10%), унапред задату вредност, док се са мапе девијације може видети да је обрада извршена у границама дозвољеног одступања, слика 7.19.



Слика 7.19 – Мапа девијације за део обрађен оптимизацијом брзине помоћног кретања

7.4 Вишекритеријумски метод оптимизације путање алата

Након верификације обраде скулпторских површина са одржањем силе резања на константну вредност приступило се пројектовању технологије обраде за случај оптимизације путање алата са два параметра оптимизације, тј. варирањем попречног корака и брзине помоћног кретања за део са слике 7.20. Унос параметара процеса обраде је био мануелан применом модула за интерактивно пројектовање технологије обраде CAD модела делова генерисаних у неком од комерцијалних CAD система сачуваних у STL формату.



Слика 7.20 – CAD модел изратка за верификацију обраде са оптимизацијом попречног корака и брзине помоћног кретања

Приликом пројектовања технологије обраде за разматрани део је употребљена стратегија обраде у једном смеру са правцем кретања алата паралелно X оси НУМА. Параметри процеса обраде приликом пројектовања технологије су били: пречник алата 12 [mm], број обртаја алата 1060 [o/min], $w_{PK} = 1$, максимална дозвољена хрпаваост 0.15 [mm], $w_{Vs} = 1$, максимална дозвољена сила резања 500 [N]. Припремак димензије 45×45×50 [mm], материјала *AlMg4.5Mn* је базиран и стегнут у машинској стеги на начин приказан за део на слици 7.12а.

Према добијеној мапи девијације може се видети да је и у случају вишекритеријумске оптимизације путање алата обрада скулпторске површине извршена у границама дозвољеног одступања и да храпавост обрађене површине не прелази максималну прописану вредност, слика 7.21.



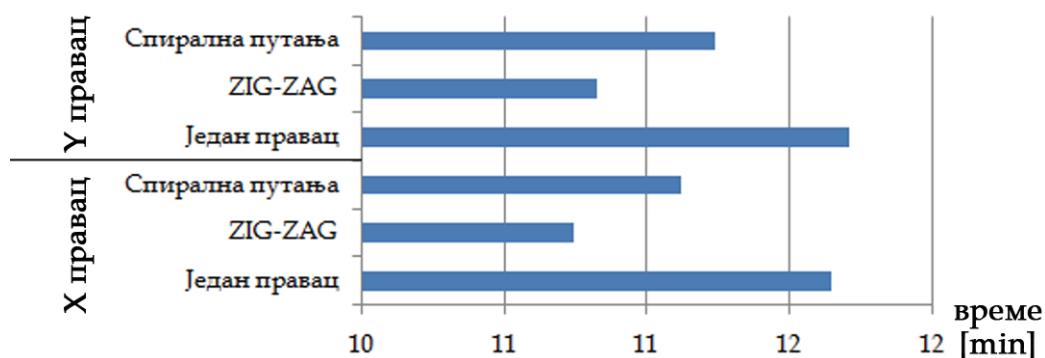
Слика 7.21 – Мапа девијације за део обрађен вишекритеријумском оптимизацијом путање алата

7.5 Аутоматско пројектовање технологије обраде

За CAD модел издатка (*STL формат*) са скулпторском површином извршено је аутоматско пројектовање технологије обраде са оптимизацијом брзине помоћног кретања. На основу симулације процеса обраде за развијене стратегије апликације добијен је управљачки код са стратегијом обраде која респектује услов минималног времена обраде, слика 7.22.

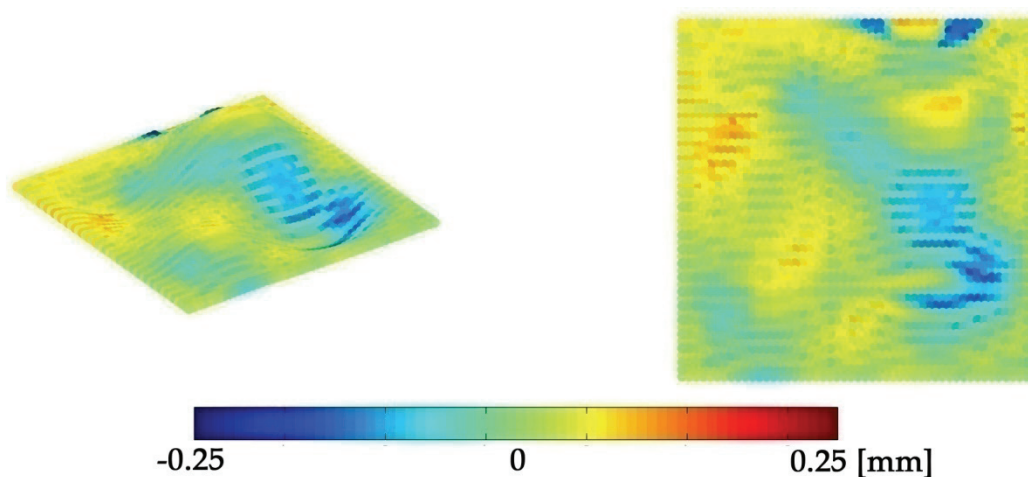
Припремак димензије $50 \times 50 \times 50$ [mm], материјала *AlMg4.5Mn* је базиран и стегнут на начин приказан на слици 7.12а, а обрада извршена са *ZIG-ZAG* стратегијом обраде са правцем кретања паралелно *X* оси *НУМА*.

Коришћен је алат пречника 12 [mm], а обрада је вршена са константним попречним кораком једнаким 2 [mm].



Слика 7.22 – Укупна времена обраде за различите стратегије обраде

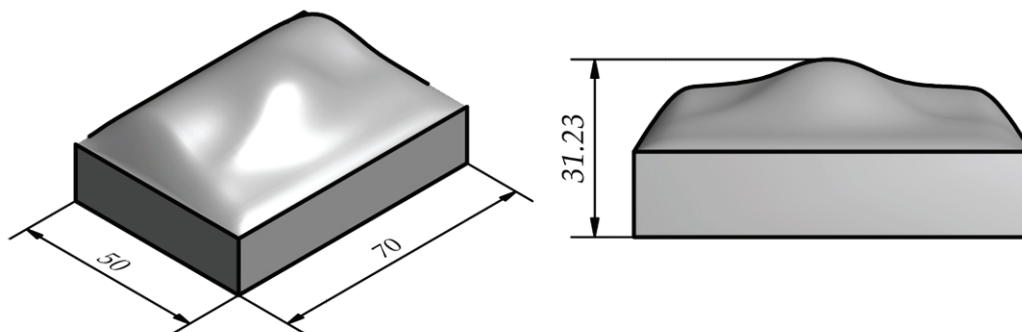
Анализом квалитета обрађене површине на основу генерисане мапе девијације са слике 7.23 верификована је тачност генерисања тачака локације алата у аутоматском моду. Самим мерењем времена у току процеса обраде верификована је тачност формиране процедуре за израчунавање главног времена обраде на основу управљачког кода. Овим је потврђено да је применом развијене апликације могуће добијање управљачког кода за фазу завршне обраде који представља оптимизовану путању алата према унапред дефинисаним критеријумима оптимизације и параметрима процеса обраде којом се добија израдак са захтеваним квалитетом обраде.



Слика 7.23 – Мапа девијације за део обрађен према аутоматски генерисаном управљачком коду

7.6 Обрада скулпторских површина са предобрадом

У циљу верификације модула за предобраду употребљен је CAD модел изратка приказан на слици 7.24.



Слика 7.24 – CAD модел изратка за верификацију обраде скулпторских површина са захватом предобраде

Употребљен је метод оптимизације путање алата са варирањем брзине помоћног кретања где због употребе предложеног пречника алата од 10 [mm] није била могућа обрада дате површине из једног пролаза из разлога прекорачења максималне дозвољене силе глодања за изабрани алат. Припремак димензије 70x50x32 [mm], материјала AlMg4.5Mn је базиран и стегнут на начин приказан на слици 7.12а док је дефинисана максимална храпавост у износу од 0.2 [mm].

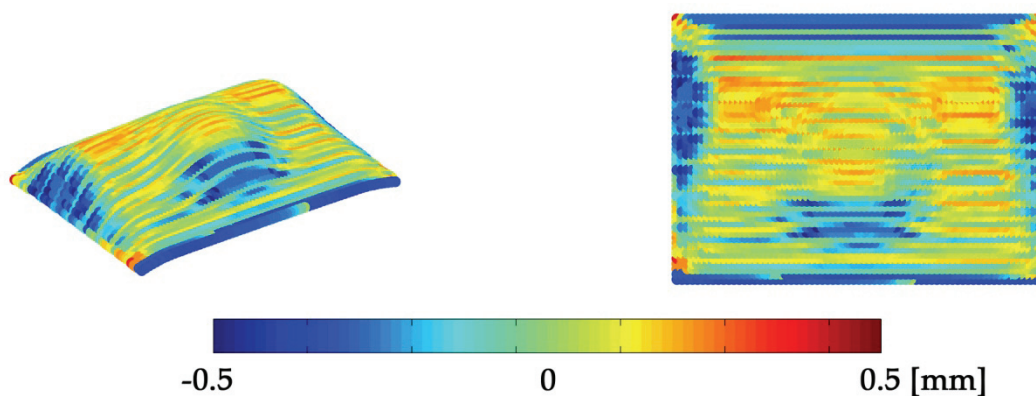
На основу геометрије изратка/припремак и базе података употребљен је захват предобраде чеоним вретенастим глодалом пречника 20 [mm] уз дефинисање радијалног и аксијалног додатка за завршну обраду у вредности од 1 [mm] чиме је добијен облик обратка приказан на слици 7.25. Захват предобраде је извршен са употребом средства за хлађење према режимима резања одређеним помоћу алгоритама уграђених у пројектовани систем и ZIG-ZAG стратегијом обраде са правцем кретања паралелно Y оси НУМА.

Стратегија кретања алата код захвата завршне обраде је ZIG-ZAG са правцем кретања паралелно X оси НУМА.



Слика 7.25 – Обрадак након спроведеног захвата предобраде

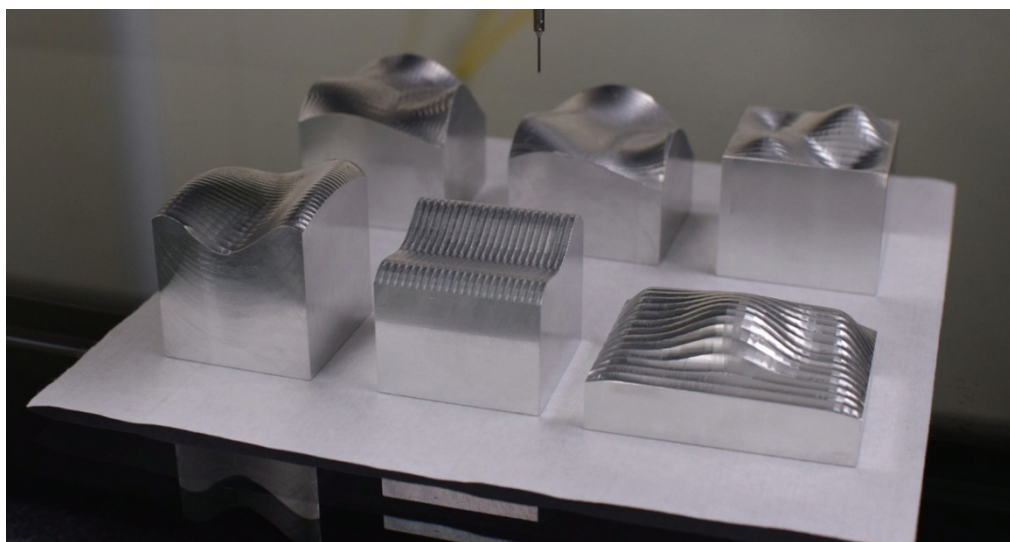
На бази добијене мапе девијације изратка може се констатовати да примена модула за предобраду даје управљачки код који у себи садржи тачке локације алата за захват предобраде и завршне обраде са позивањем аутоматске измене алата према коме се добија израдак захтеваног квалитета обраде, слика 7.26.



Слика 7.26 – Мапа девијације за део обрађен са захватом предобраде чеоним вретенастим глодалом

На основу претходно описаног текста анализе пројектовања технологије обраде и саме обраде уз метролошку анализу израдака којима је верификован рад развијене апликације може се рећи да је омогућено добијање оптималне путање алата по захтеваним критеријумима

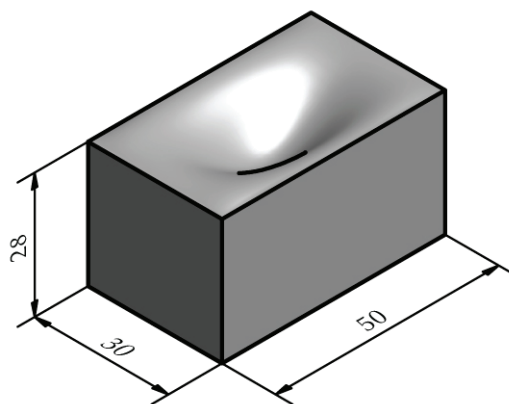
оптимизације па ће се у наставку анализа пројектовања технологије обраде CAD модела израдака базирати само на нивоу симулације. Сви горе описани израдци су приказани на слици 7.27.



Слика 7.27 – Израдци обрађени према управљачким кодовима добијених применом развијене апликације

7.7 Обрада скулпторских површина лоптастим глодалом из више пролаза

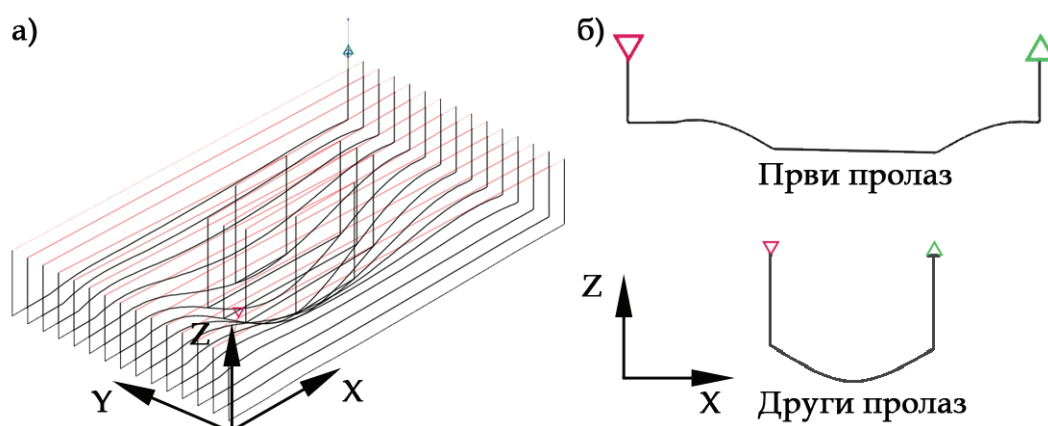
Пример изратка са слике 7.28 је употребљен за верификацију модула за предобраду који генерише путању алата за обраду лоптастим глодалом из више пролаза CAD модела израдака сачуваних у STL формату.



Слика 7.28 – CAD модел изратка за верификацију модула за обраду лоптастим глодалом из више пролаза

Припремак је у овом случају био облика квадрa, димензије $30 \times 50 \times 32$ [mm], материјала *AlMg4.5Mn*. Геометријском анализом изратка/припремка за дате параметре процеса обраде и оптимизацијом по критеријуму варирања брзине помоћног кретања је добијено да максимална дубина глодања у једном пролазу износи 8.5 [mm] што имплицира да је на неким местима обраду потребно извршити из два пролаза. Максимална дубина глодања која се јавља по запремини за обраду износи 10.88 [mm].

На слици 7.29а је приказана генерисана путања алата са стратегијом обраде у једном смеру са правцем паралелно X оси НУМА где се уочава да је обраду пет паралелних путања алата потребно урадити из два пролаза, слика 7.29б.



Слика 7.29 – Генерисана путања алата за обраду лоптастим глодалом из више пролаза (а) и путања алата за једну водећу раван (б)

На основу слике 7.29 се може потврдити рад процедура за генерисање путање алата за обраду лоптастим глодалом из више пролаза. Обрада дела није извршена јер се за генерисање тачака локације алата у овом случају користе исти програми који се користе и за примере описане у одељцима 7.2 – 7.6 где је експериментално потврђена тачност генерисања путање алата у циљу добијања изратка са захтеваним квалитетом обраде. Рад процедура за обраду лоптастим глодалом из више пролаза се заснива на дељењу тачака локације алата добијених за фајл завршне обраде по Z

правцу секвенцијално за вредност максимално дозвољене дубине глодања у једном пролазу за лоптасто глодало уз понављање тачака локације алата где је направљена подела полазног управљачког кода, слика 7.30.

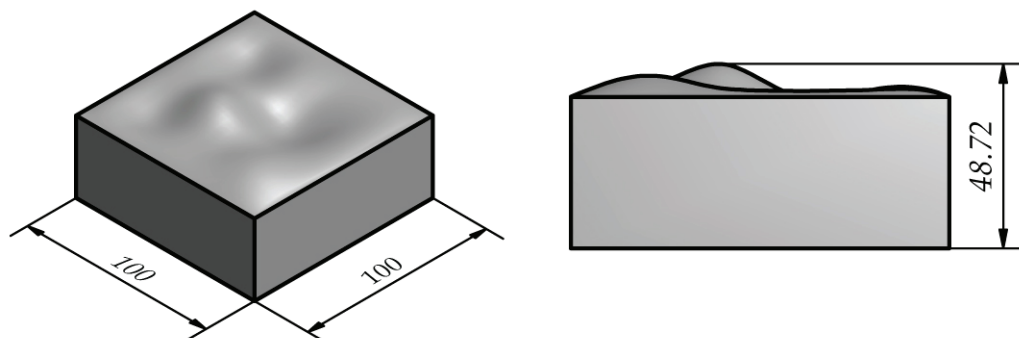
Путања алата за обраду из једног пролаза	Модификована путања алата за обраду из два пролаза
N100 G01 Y14.580	N100 (PROLAZ 1)
N102 G01 X-0.623 Z32.934	N102 G0 X-7.000 Y14.580 Z 42
N104 G01 X-0.404 Z32.976	N104 G1 Z32.934 F2000
...	N106 X-0.404 Z32.976 F 95
N126 G01 X10.402 Z31.057	N108 X 1.155 Z33.272 F104
N128 G01 X12.334 Z29.941	N110 X 2.947 Z33.318 F105
N130 G01 X13.524 Z29.260	...
N132 G01 X15.474 Z28.065	N128 X10.402 Z31.057 F 60
N134 G01 X16.599 Z27.376	N130 X12.334 Z29.941 F 49
N136 G01 X18.208 Z26.486	N132 X13.524 Z29.260 F 43
N138 G01 X19.650 Z25.701	N134 X36.508 Z28.753 F 40
N140 G01 X20.543 Z25.296	N136 X37.791 Z29.477 F 45
N142 G01 X21.073 Z25.054	N138 X39.611 Z30.494 F 54
N144 G01 X21.840 Z24.779	N140 X40.361 Z30.866 F 58
N146 G01 X22.454 Z24.558	...
N148 G01 X23.145 Z24.392	N160 X48.902 Z33.078 F 98
N150 G01 X23.767 Z24.240	N162 X50.255 Z32.988 F 96
...	N164 X 51
N180 G01 X31.202 Z25.843	N166 Z 42 F2000
N182 G01 X31.872 Z26.155	
N184 G01 X32.460 Z26.468	N100 (PROLAZ 2)
N186 G01 X33.383 Z26.955	N102 G0 X13.524 Z42.
N188 G01 X34.955 Z27.872	N104 G1 Z34.260 F2000
N190 G01 X36.508 Z28.753	N106 Z29.260 F330
N192 G01 X37.791 Z29.477	N108 X15.474 Z28.065 F330
N194 G01 X39.611 Z30.494	N110 X16.599 Z27.376 F316
N196 G01 X40.361 Z30.866	...
N198 G01 X41.253 Z31.317	N150 X28.915 Z24.857 F107
N200 G01 X41.646 Z31.475	N152 X29.623 Z25.141 F116
N202 G01 X42.951 Z32.024	N154 X30.373 Z25.449 F128
N204 G01 X43.326 Z32.139	N156 X31.202 Z25.843 F149
N206 G01 X44.703 Z32.586	N158 X31.872 Z26.155 F170
N208 G01 X45.098 Z32.663	N160 X32.460 Z26.468 F197
N210 G01 X46.573 Z32.967	N162 X33.383 Z26.955 F266
N212 G01 X46.987 Z32.995	N164 X34.955 Z27.872 F330
N214 G01 X48.506 Z33.104	N166 X36.508 Z28.753 F330
N216 G01 X48.902 Z33.078	N168 Z 42 F2000
N218 G01 X50.255 Z32.988	

Део путање алата са прекорачењем максималне дозвољене дубине глодања

Слика 7.30 – Модификована путања алата за обраду из више пролаза

7.8 Поређење са комерцијалним САМ системима

Након верификације свих модула развијене апликације приступило се поређењу стратегија обраде развијене апликације са стратегијама обраде комерцијалних САМ система на примеру једног изратка датог на слици 7.31 и припремка облика квадра димензије 100x100x50 [mm].



Слика 7.31 – CAD модел изратка за поређење стратегија обраде развијене апликације са комерцијалним САМ системима

За почетну анализу је прво изабран софтвер *Creo/PARAMETRIC* где је пројектована технологија обраде из једног и више пролаза са истим алатом. Параметри процеса обраде су бирани тако да вредност силе глодања у тачкама локације алата где је присутна максимална дубина резања не прекорачи максималну дозвољену вредност за тај алат, а која је дефинисана у бази података развијене апликације. Разматрана је технологија обраде са константним попречним кораком са ограничењем на *ZIG-ZAG* и спиралним стратегијама обраде. Подаци добијени симулацијом процеса обраде изабраног софтвера су приказани у табели 7.4 одакле се може закључити да смањење дубине глодања у једном пролазу доводи до смањења укупног времена обраде, али само до извесне вредности дубине глодања чијим даљим смањењем долази до повећања времена обраде. Ефекат прекида процеса резања јер алат није у контакту са материјалом који се јавља код обраде из више пролаза за изопараметарски метод обраде условљава повећање укупног времена

обrade у односу на изоравански метод обраде са истим параметрима процеса обраде. Употребом изораванског метода обраде је у случају предобраде омогућено је скидање веће запремине материјала у односу на изопараметарски метод обраде. Према резултатима датим у табели 7.4 се може уочити да је оптимална путања алата са становишта минимизације укупног времена обраде означена редним бројем 12.

Табела 7.4: Поређење стратегија обраде софтвера *Creo/PARAMETRIC* – обрада из више пролаза са константним попречним кораком

РБ	Параметри процеса обраде	Метод обраде	Правац кретања	Време обраде [min]	Број CL тачака
1	$a_{axial,max} = 18 [mm]$ $n = 1060 [o / min]$ $V_S = 40 [mm / min]$	Изопараметарски	X	108:60	350
2			Y	110:87	410
3		Изоравански	X	102:58	232
4			Y	102:18	332
5	$a_{axial,max} = 9 [mm]$ $n = 1060 [o / min]$ $V_S = 110 [mm / min]$	Изопараметарски	X	78:82	700
6			Y	80:47	820
7		Изоравански	X	65:04	668
8			Y	64:95	707
9	$a_{axial,max} = 6 [mm]$ $n = 1060 [o / min]$ $V_S = 180 [mm / min]$	Изопараметарски	X	72:02	1050
10			Y	73:71	1230
11		Изоравански	X	48:53	593
12			Y	48:34	679
13	$a_{axial,max} = 4.5 [mm]$ $n = 1060 [o / min]$ $V_S = 240 [mm / min]$	Изопараметарски	X	72:17	1400
14			Y	73:69	1640
15		Изоравански	X	49:38	929
16			Y	49:37	1008

Даље је извршена идентична анализа са истим параметрима процеса обраде софтвера *SolidCAM* и резултати симулације процеса обраде су приказани у табели 7.5 чијом се анализом уочава да поједине стратегије обраде применом софтвера *SolidCAM* дају краћа времена обраде у односу

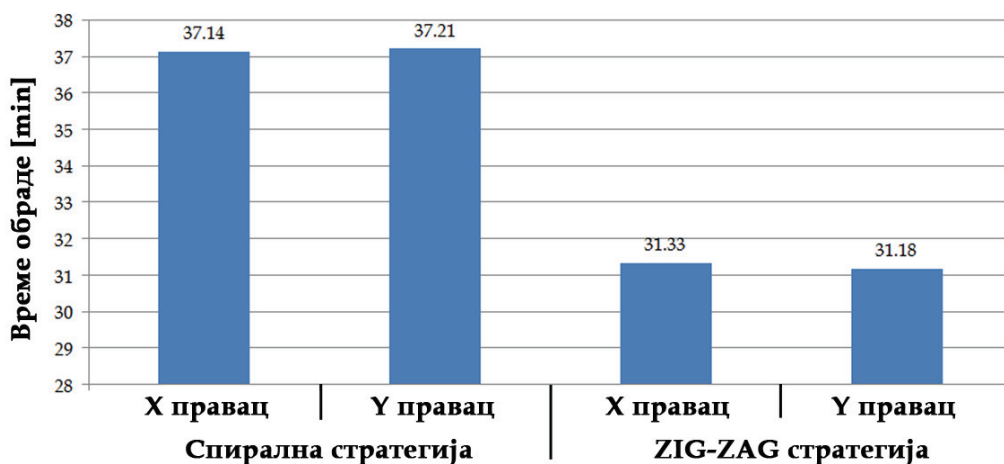
на софтвер *Creo/PARAMETRIC* што је условљено другачијим путањама алата у процесима предобраде. Када се посматра број тачака локације алата изабрани софтвер генерише већи број тачака у односу на претходно описани софтвер из разлога јер праволинијске сегменте веће дужине који леже у равни паралелној XY равни *НУМА* дели на низ сегмената мале дужине.

Табела 7.5: Поређење стратегија обраде софтвера *SolidCAM*

РБ	Стратегија предобраде	Стратегија завршне обраде	Време обраде [h]	Број CL тачака
1	<i>ZIG-ZAG</i>	<i>ZIG-ZAG</i>	0:45:57	14277
2		<i>Spiral</i>	0:55:36	21679
3		<i>Circular Pocket</i>	0:48:52	12756
4	<i>Contour</i>	<i>ZIG-ZAG</i>	0:45:09	14572
5		<i>Spiral</i>	0:52:48	21964
6		<i>Circular Pocket</i>	0:46:04	13041
7	<i>Plunging pattern</i>	<i>ZIG-ZAG</i>	0:57:40	12921
8		<i>Spiral</i>	1:05:20	20313
9		<i>Circular Pocket</i>	0:58:35	11390

У случају пројектовања технологије обраде применом изабраног софтвера добија се управљачки код према коме је могућа обрада за краће време у односу на претходни софтвер за 7.16%, а означена је редним бројем 4 у табели 7.5.

Када је у питању пројектовање технологије обраде применом развијене апликије употребљен је метод обраде са оптимизацијом брзине помоћног кретања како би се површина обрадила из једног пролаза. Након учитавања *CAD* модела изратка и припремка и извршене геометријске анализе добијена је оптимална путања алата са становишта минималног времена обраде. На слици 7.32 је приказан дијаграм укупног времена обраде за 4 стратегије обраде које су обухваћене процесом оптимизације (укључено истосмерно и супротносмерно глодање).



Слика 7.32 – Времена обраде за стратегије обраде развијене апликације

На основу дијаграма са слике 7.32 за обраду дела је употребљен управљачки код са минималним временом обраде који ће респектовати услов обраде дате површине из једног пролаза са одржањем силе глодања на константну вредност чиме је избегнута могућност лома алата или преоптерећења погонских мотора сервооса НУМА.

Време обраде добијено пројектовањем технологије обраде применом развијене апликације је мање за 30.85% од минималног времена добијеног употребом комерцијалног САМ система са константном брзином помоћног кретања чиме је оправдано коришћење развијене апликације у процесима пројектовања технологије обраде скулпторских површина, поготову када се захтева обрада површине из једног пролаза.

8 ЗАКЉУЧАК

Проблеми обраде скулпторских површина су постали предмет многих истраживачких центара, а односи се на развијање нових, ефикаснијих стратегија обраде и процесе оптимизације путање алата. Пратећи овај тренд на глобалном нивоу, Катедра за производно машинство Машинског факултета Универзитета у Београду је покренула вишегодишња истраживања у овој области која се односе на развој методологија за пројектовање делова са скулпторским површинама добијених Буловим операцијама или скенирањем и превођењем у дигитални облик. Упоредна истраживања се воде и у области развијања *off-line* процеса генерисања и оптимизације путање алата за обраду скулпторских површина у којима је учествовао и аутор.

Истраживања су мотивисала аутора за даља истраживања на домен обраде скулпторских површина глодањем лоптастим глодалом на 3-осним НУМА. Овде се првенствено мисли на истраживачки правац који је усмерен ка изградњи различитих модела за оптимизацију процеса обраде скулпторских површина базираних на различитим критеријумима оптимизације као што су:

- максимална храпавост обрађене површине,
- силе резања,
- равномерност храпавости обрађене површине.

Кроз анализу могућности комерцијалних CAD/CAM система водећих светских произвођача уочени су недостаци који су представили полазну основу за спроведена истраживања у оквиру дисертације. Сваки од

анализираних софтвера садржи у себи оптималну путању алата са становишта избора дубине резања и брзине помоћног кретања, али је не препознаје. У том случају корисник сам, на основу симулације процеса обраде бира оптималну путању алата према дефинисаном критеријуму оптимизације.

Пратећи развијене методе обраде скулпторских површина у дисертацији су формиране процедуре за генерисање путање алата према изопараметарском, изораванском и изохрапавом методу обраде, а према параметарском опису скулпторских површина и одговарајућим диференцијалним рачуном са њима.

У зависности од захтеваног квалитета обрађене површине и скупа фактора укључења/искључења критеријума оптимизације који се односе на попречни и уздужни корак и брзину помоћног кретања формиране су процедуре за генерисање и вишекритеријумску оптимизацију путање алата како површина представљених површинским елементима тако и параметарски описаних површина.

С обзиром да силе резања у великој мери утичу на тачност обраде, хрпаваост обрађене површине, постојаност и лом алата то је дисертацијом обухваћено формирање модела за предикцију компонената силе глодања за случај обраде глодањем лоптастим глодалом. Скуп коефицијената резања је одређен механистичким поступком за изабрану комбинацију материјала и геометрије алата и материјала обратка.

Формирани модел за предикцију компонената силе глодања је затим уграђен у развијене процедуре за генерисање и оптимизацију путање алата коју су затим имплементирале у систем за аутоматско/интерактивно пројектовање технологије обраде делова са скулпторским површинама.

На бази учитаних CAD модела изратка и припремка поред поменутих формиране су и процедуре за:

- анализу задовољења технолошких захтева за обраду дела,

- спровођење захвата предобrade како би била могућа обрада целе површине,
- избегавање колизије алата и обратка,
- избор оптималне стратегије обраде са становишта минималног укупног времена обраде.

Анализа задовољења технолошких захтева за обраду дела је сведена на израчунавања максималног пречника лоптастог глодала којим би била могућа обрада целе скулпторске површине и избор расположивог алата из базе података. Уколико би се за процес генерисања путање алата употребио алат већег пречника од максимално дозвољеног активирала би се функционална целина за избегавање колизије алата и обратка.

На бази концепта система развијена је апликација у којој су уграђене све формиране процедуре, а графички интерфејс је пројектован по узору на тренутно актуелне верзије комерцијалних *CAD/CAM* система. Применом развијене апликације извршено је пројектовање технологије обраде за *CAD* моделе издатка генерисаних у неком од комерцијалних *CAD* система и сачуваних у *STL* формату фајла.

На основу генерисаних управљачких кодова извршена је експериментална обрада делова са различитим комбинацијама скупа фактора укључења/искључења критеријума оптимизације. Метролошком анализом је установљено да је обрада извршена у границама дозвољеног одступања. Добијени резултати су показали да се применом развијене апликације може остварити пројектовање технологије обраде чиме се добија управљачки код чијом се употребом добија израдак са захтеваним квалитетом обрађене површине.

Развијена апликација може имати практичну примену у задацима пројектовања технологије за делове са скулпторским површинама чија је основа правоугаоник или квадрат где пројектант не мора да води рачуна о избору алата и параметара процеса обраде, већ се све генерише

аутоматски на бази учитаних *CAD* модела изратка и припремка и захтеваног квалитета обрађене површине.

Развијене процедуре у оквиру пројектованог система чији је рад верификован кроз експерименталне резултате представљају добру основу за даље правце истраживања у области обраде скулпторских површина, а који се односе на:

- проширење развијеног *off-line* метода на делове са другачијом основом у односу на разматрану у дисертацији,
- проширење базе података (вредности скупа коефицијената резања за друге комбинације геометрије и материјала алата и материјала припремка),
- проширење могућности читавања осталих формата фајлова *CAD* модела делова као што је нпр. *IGES*,
- развој *on-line* метода за генерисање путање алата чиме би се омогућило пројектовање технологије обраде само на бази учитаних *CAD* модела изратка/припремка и интелигентних алгоритама оптимизације путање алата мерењем сила резања.

9 ЛИТЕРАТУРА

- [1] Campbell R.J., Flynn P.J. (2001) A Survey Of Free-Form Object Representation and Recognition Techniques. *Computer Vision and Image Understanding*, **81**(2), pp. 166-210.
- [2] Besl P.J., (1990) The free-form surface matching problem. *Machine Vision for Three-Dimensional Scences*, pp. 25-71.
- [3] Chen Z.C., Dong Z., Vickers G.W. (2003) Automated surface subdivision and tool path generation for $3\frac{1}{2}\frac{1}{2}$ - axis CNC machining of sculptured parts. *Computers in Industry*, **50**(3), pp. 319-331.
- [4] Lasemi A., Xue D., Gu P. (2010) Recent development in CNC machining of freeform surfaces: A state-of-the-art review. *Computer-Aided Design*, **42**(7), pp. 641-654.
- [5] Gray P.J., Ismail F., Bedi S. (2007) Arc-intersect method for $3\frac{1}{2}\frac{1}{2}$ -axis tool paths on a 5-axis machine. *International Journal of Machine Tools and Manufacture*, **47**(1), pp. 182-190.
- [6] Lee Y.S., Choi B.K., Chang T.C. (1992) Cut distribution and cutter selection for sculptured surface cavity machining. *International Journal of Production Research*, **30**(6), pp. 1447-1470.
- [7] Ren Y., Yau H.T., Lee Y.S. (2004) Clean-up tool path generation by contraction tool method for machining complex polyhedral models. *Computers in Industry*, **54**(1), pp. 17-33.
- [8] Han Z.L., Yang D.C.H., Chuang J.J. (2001) Isophote-based ruled surface approximation of free-form surfaces and its application in NC machining. *International Journal of Production Research*, **39**(9), pp. 1911-1930.

-
- [9] Lee Y.S. (1998) Non-isoparametric tool path planning by machining strip evaluation for 5-axis sculptured surface machining. *Computer-Aided Design*, **30**(7), pp. 559-570.
- [10] Pi J., Red E., Jensen G. (1998) Grind-free tool path generation for five-axis surface machining. *Computer Integrated Manufacturing Systems*, **11**(4), pp. 337-350.
- [11] Chiou C.J., Lee Y.S. (1999) A shape-generating approach for multi-axis machining G-buffer models. *Computer-Aided Design*, **31**(12), pp. 761-776.
- [12] Lo C.C. (1999) Efficient cutter-path planning for five-axis surface machining with a flat-end cutter. *Computer-Aided Design*, **31**(9), pp. 557-566.
- [13] Wang Y.J., Dong Z., Vickers G.W. (2007) A 3D curvature gouge detection and elimination method for 5-axis CNC milling of curved surfaces. *International Journal of Advanced Manufacturing Technology*, **33**(3-4), pp. 368-378.
- [14] Rao A., Sarma R. (2000) On local gouging in five-axis sculptured surface machining using flat-end tools. *Computer-Aided Design*, **32**(7), pp. 409-420.
- [15] Yoon J.H., Pottmann H., Lee Y.S. (2003) Locally optimal cutting positions for 5-axis sculptured surface machining. *Computer-Aided Design*, **35**(1), pp. 69-81.
- [16] Gray P., Bedi S., Ismail F. (2003) Rolling ball method for 5-axis surface machining. *Computer-Aided Design*, **35**(4), pp. 347-357.
- [17] Jun C.S., Cha K., Lee Y.S. (2003) Optimizing tool orientations for 5-axis machining by configuration-space search method. *Computer-Aided Design*, **35**(6), pp. 549-566.
- [18] Gray P.J., Bedi S. (2005) Ismail F., Arc-intersect method for 5-axis tool positioning. *Computer-Aided Design*, **37**(7), pp. 663-674.
-

-
- [19] Hosseinkhani Y., Akbari J., Vafaeseefat A. (2007) Penetration-elimination method for five-axis CNC machining of sculptured surfaces. *International Journal of Machine Tools and Manufacture*, **47**(10), pp. 1625-1635.
- [20] Lu J., Cheatham R., Jensen C.G., Chen Y., Bowman B. (2008) A three-dimensional configuration-space method for 5-axis tessellated surface machining. *International Journal of Computer Integrated Manufacturing*, **21**(5), pp. 550-568.
- [21] Lee Y.S., Chang T.C. (1996) Automatic cutter selection for 5-axis sculptured surface machining. *International Journal of Production Research*, **34**(4), pp. 977-998.
- [22] Choi B.K., Kim D.H., Jerard R.B. (1997) C-space approach to tool-path generation for die and mould machining. *Computer-Aided Design*, **29**(9), pp. 657-669.
- [23] Morishige K., Takeuchi Y., Kase K. (1997) Collision-free tool path generation using 2-dimensional C-space for 5-axis control machining. *International Journal of Advanced Manufacturing Technology*, **13**(6), pp. 393-400.
- [24] Morishige K., Takeuchi Y., Kase K. (1999) Tool Path Generation Using C-Space for 5-Axis Control Machining. *Journal of Manufacturing Science and Engineering*, **121**(1), pp. 144-149.
- [25] Wang N., Tang K. (2008) Five-axis tool path generation for a flat-end tool based on iso-conic partitioning. *Computer-Aided Design*, **40**(12), pp. 1067-1079.
- [26] Li Y., Gu P. (2004) Free-form surface inspection techniques state of the art review. *Computer-Aided Design*, **36**(13), pp. 1395-1417.
- [27] Sun W., Bradley C., Zhang Y.F., Loh H.T. (2001) Cloud data modelling employing a unified, non-redundant triangular mesh. *Computer-Aided Design*, **33**(2), pp. 183-193.
-

-
- [28] Li C.L. (2007) A geometric approach to boundary-conformed toolpath generation. *Computer-Aided Design*, **39**(11), pp. 941-952.
- [29] Бојанић П., Младеновић Г. (2011) Анализа проблема при генерисању путање алата при обради скулпторских површина. 37. ЈУПИТЕР Конференција, 24. Симпозијум САД/САМ, Зборник радова, pp. 2.57-2.62, Универзитет у Београду, Машински факултет, Београд.
- [30] Warkentin A., Hoskins P., Ismail F., Bedi S. (2001) Computer aided 5-axis machining. *Computer aided design, engineering and manufacturing: System Techniques and Applications* [chapter 3], CRC Press.
- [31] Choi B.K., Jerard R.B. (1998) *Sculptured surface machining - theory and applications*, Kluwer Academic Publishers, Dordrecht.
- [32] Kim B.H., Choi B.K. (2002) Machining efficiency comparison direction-parallel tool path with contour-parallel tool path. *Computer-Aided Design*, **34**(2), pp. 89-95.
- [33] El-Midany T.T., Elkeran A., Tawfik H. (2006) Toolpath pattern comparison: contour-parallel with direction-parallel. *Geometric modeling and imaging – new trends*, IEEE Conference Publications, pp. 77-82, London.
- [34] Li H., Dong Z., Vickers GW. (1994) Optimal toolpath pattern identification for single island, sculptured part rough machining using fuzzy pattern analysis. *Computer-Aided Design*, **26**(11), pp. 787-795.
- [35] Langeron J.M., Duc E., Lartigue C., Bourdet P. (2004) A new format for 5-axis tool path computation, using Bspline curves. *Computer-Aided Design*, **36**(12), pp. 1219-1229.
- [36] Loney G.C., Ozsoy T.M. (1987) NC machining of free form surfaces. *Computer-Aided Design*, **19**(2), pp. 85-90.
- [37] Elber G., Cohen E. (1994) Toolpath generation for freeform surface models. *Computer-Aided Design*, **26**(6), pp. 490-496.
-

-
- [38] Бојанић П. (2009) Генерисање путање алата при обради скулпторских површина на 3-осним CNC машинама лоптастим глодалом. 33. Саветовање Производног машинства Србије, Зборник радова, pp. 115-118, Универзитет у Београду, Машински факултет, Београд.
- [39] Han Z.L., Yang D.C.H. (1999) Iso-photé Based Tool-path Generation for Machining Free-form Surfaces. *Journal of Manufacturing Science and Engineering*, **121**(4), pp. 656-664.
- [40] Suresh K., Yang D.C.H. (1994) Constant Scallop-height Machining of Free-form Surfaces. *Journal of Engineering for Industry*, **116**(2), pp. 253-259.
- [41] Lin R.S., Koren Y. (1996) Efficient Tool-Path Planning for Machining Free-Form Surfaces. *Journal of Engineering for Industry*, **118**(1), pp. 20-28.
- [42] Бојанић П., Младеновић Г. (2010) Генерисање путање алата по критеријуму изо-храпавости при обради скулпторских површина на 3-осним CNC машинама. 36. ЈУПИТЕР Конференција, 23. Симпозијум CAD/CAM, Зборник радова, pp. 2.22-2.28, Универзитет у Београду, Машински факултет, Београд.
- [43] Guzel B.U., Lazoglu I. (2004) Increasing productivity in sculpture surface machining via off-line piecewise variable feedrate scheduling based on the force system model. *International Journal of Machine Tools and Manufacture*, **44**(1), pp. 21-28.
- [44] Ip R.W.L., Lau H.C.W., Chan F.T.S. (2003) An economical sculptured surface machining approach using fuzzy models and ball-nosed cutters. *Journal of Materials Processing Technology*, **138**(1-3), pp. 579-585.
- [45] Li Z.Z., Zheng M., Zheng L., Wu Z.J., Liu D.C. (2003) A solid model-based milling process simulation and optimization system integrated
-

- with CAD/CAM. *Journal of Materials Processing Technology*, **138**(1-3), pp. 513-517.
- [46] Wang K.K. (1988) Solid modeling for optimizing metal removal of three-dimensional NC end milling. *Journal of Manufacturing Systems*, **7**(1), pp. 57-65.
- [47] Erdim H., Lazoglu I., Ozturk B. (2006) Feedrate scheduling strategies for free-form surfaces. *International Journal of Machine Tools and Manufacture*, **46**(7-8), pp. 747-757.
- [48] URL: http://www.cgtech.com/products_fm.htm.
- [49] URL: <http://www.mastercam.com>.
- [50] Budak E., Altintas Y. (1994) Peripheral milling conditions for improved dimensional accuracy. *International Journal of Machine Tools and Manufacture*, **34**(7), pp. 907-918.
- [51] Yang D.C.H., Golub A.D. (1994) Precision trajectory generation for CNC milling of arbitrary contours and surfaces. *International Journal of Machine Tools and Manufacture*, **34**(7), pp. 1005-1018.
- [52] Yazar Z., Koch K.F., Merrick T., Altan T. (1994) Feed rate optimization based on cutting force calculations in 3-axis milling of dies and molds with sculptured surfaces. *International Journal of Machine Tools and Manufacture*, **34**(3), pp. 365-377.
- [53] DeVor R.E., Kline W.A., Zdeblick W.J. (1980) A Mechanic Model For The Force System In End Milling With Application To Machining Airframe Structures. *Manufacturing Engineering Transactions*, pp. 297-303.
- [54] Kline W.A., DeVor R.E., Lindberg J.R. (1982) The prediction of cutting forces in end milling with application to cornering cuts. *International Journal of Machine Tool Design and Research*, **22**(1), pp. 7-22.
- [55] Fu H.J., DeVor R.E., Kapoor S.G. (1984) A Mechanistic Model for the Prediction of the Force System in Face Milling Operations. *Journal of Engineering for Industry*, **106**(1), pp. 81-88.

-
- [56] Sutherland J.W., DeVor R.E. (1986) An Improved Method for Cutting Force and Surface Error Prediction in Flexible End Milling Systems *Journal of Manufacturing Science and Engineering*, **108**(4), pp. 269-279.
- [57] Layegh S.E.K., Lazoglu I. (2012) Offline Force Control and Feedrate Scheduling for Complex Free Form Surfaces in 5-Axis Milling. *Procedia CIRP, Fifth CIRP Conference on High Performance Cutting 2012*, **1**, pp. 96-101.
- [58] Lee P., Altintas.Y. (1996) Prediction of ball-end milling forces from orthogonal cutting data. *International Journal of Machine Tools and Manufacture*, **36**(9), pp. 1059-1072.
- [59] Budak E., Altintas Y., Armarego E.J.A. (1996) Prediction of Milling Force Coefficients From Orthogonal Cutting Data. *Journal of Manufacturing Science and Engineering*, **118**(2), pp. 216-224.
- [60] Feng H.Y., Menq C.H (1994) The prediction of cutting forces in the ball-end milling process –I. Model formulation and model building procedure. *International Journal of Machine Tools and Manufacture*, **34**(5), pp. 697-710.
- [61] Feng H.Y., Menq C.H. (1994) The prediction of cutting forces in the ball-end milling process –II. Cut geometry analysis and model verification. *International Journal of Machine Tools and Manufacture*, **34**(5), pp. 711-719.
- [62] Ikua B.W., Tanaka H., Obata F., Sakamoto S. (2001) Prediction of cutting forces and machining error in ball end milling of curved surfaces -I theoretical analysis. *Precision Engineering*, **25**(4), pp. 266-273.
- [63] Ikua B.W., Tanaka H., Obata F., Sakamoto S., Kishi T., Ishii T. (2002) Prediction of cutting forces and machining error in ball end milling of curved surfaces -II experimental verification. *Precision Engineering*, **26**(1), pp. 69-82.
-

-
- [64] Guzel B.U., Lazoglu I. (2004) An Enhanced Force Model for Sculptured Surface Machining. *Machining Science and Technology*, **8**(3), pp. 431-448.
- [65] Altintas Y. (2000) *Manufacturing Automation - Metal Cutting Mechanics, Machine Tool Vibrations and CNC Design*, Cambridge University Press, Cambridge.
- [66] Merdol S., Altintas Y. (2008) Virtual cutting and optimization of three-axis milling processes. *International Journal of Machine Tools and Manufacture*, **48**(10), pp. 1063-1071.
- [67] Tuysuz O., Altintas Y., Feng H.Y. (2013) Prediction of cutting forces in three and five-axis ball-end milling with tool indentation effect. *International Journal of Machine Tools and Manufacture*, **66**, pp. 66-81.
- [68] Lazoglu I. (2003) Sculpture surface machining: a generalized model of ball-end milling force system. *International Journal of Machine Tools and Manufacture*, **43**(5), pp. 453-462.
- [69] Budak E., Lazoglu I., Guzel B.U. (2004) Improving Cycle Time in Sculptured Surface Machining Through Force Modeling. *CIRP Annals - Manufacturing Technology*, **53**(1), pp. 103-106.
- [70] Ozturk B., Lazoglu I. (2006) Machining of free-form surfaces. Part I: Analytical chip load. *International Journal of Machine Tools and Manufacture*, **46**(7-8), pp. 728-735.
- [71] Ozturk B., Lazoglu I., Erdim H. (2006) Machining of free-form surfaces. Part II: Calibration and forces. *International Journal of Machine Tools and Manufacture*, **46**(7-8), pp. 736-746.
- [72] Manav C., Bank H.S., Lazoglu I. (2011) Intelligent toolpath selection via multi-criteria optimization in complex sculptured surface milling. *Journal of Intelligent Manufacturing*, **24**(2), pp. 349-355.
- [73] Тановић Љ., Бојанић П., Пузовић Р., Поповић М., Младеновић Г. (2011) Примена CAD/CAM/CAE програмског пакета при пројектовању и изради алата за ливење под притиском делова од
-

- полимера, 37. ЈУПИТЕР конференција, 24. симпозијум CAD/CAM, Зборник радова, pp. 2.22-2.29, Универзитет у Београду, Машински факултет, Београд.
- [74] Младеновић, Г. (2011) Анализа стратегија обраде коришћењем комерцијалних CAD/CAM софтвера. 37. ЈУПИТЕР Конференција, 24. Симпозијум CAD/CAM, Зборник радова, pp. 2.63–2.68, Универзитет у Београду, Машински факултет, Београд.
- [75] Младеновић Г., Бојанић П. (2012) CAD/CAM Системи - Приручник за вежбе Pro/ENGINEER - Практична примена. Универзитет у Београду, Машински факултет, Београд.
- [76] Mladenović G., Tanović, Lj., Puzović, R., Popović, M. (2013) Analysis Of Machining Strategies Using Commercial CAD/CAM Software. Proceedings of the 35th International Conference On Production Engineering, pp. 307-310, University of Kragujevac, Faculty of Mechanical and Civil Engineering in Kraljevo, Kopaonik.
- [77] Младеновић Г., Тановић Љ., Пјевић, М. (2014) Обрада сложених површина глодањем - поређење стратегија обраде. 39. ЈУПИТЕР Конференција, 26. Симпозијум CAD/CAM, Зборник радова, pp. 2.19–2.24, Универзитет у Београду, Машински факултет, Београд.
- [78] Пјевић М., Младеновић Г., Пузовић Р., Тановић Љ. (2014) Примена CAD/CAM система у пројектовању и изради профилних кружних стругарских ножева. 39. ЈУПИТЕР Конференција, 26. Симпозијум CAD/CAM, Зборник радова, pp. 2.31–2.36, Универзитет у Београду, Машински факултет, Београд.
- [79] URL: <http://www.ptc.com/>.
- [80] URL: <http://www.solidworks.com/>.
- [81] URL: <http://www.solidcam.com/>.
- [82] URL: <http://www.autodesk.com/products/inventor/overview>.
- [83] URL: <http://www.inventorcam.com/>.

-
- [84] Faux I.D., Pratt M.J. (1980) *Computational Geometry for Design and Manufacture*. Ellis Horwood Ltd., Chichester, England.
- [85] Јокановић С. (1997) Истраживање могућности развоја проблемски оријентисаних CAD/CAM система за дијелове са сложеним површинама. Докторска дисертација, Универзитет у Београду, Машински факултет, Београд.
- [86] Ferguson J.C. (1963) *Multivariable Curve Interpolation*, Report No: D2-22504, The Boeing Co., Seattle, Washington.
- [87] Bézier P. (1971) Example of an Existing System in the Motor Industry: the UNISURF system, *Proc. Roy. Soc. Lond. A321*, pp. 207-218.
- [88] Bindiganavle K. (2000) *An optimal approach to geometric trimming of B-spline surfaces*, Master's Thesis, Faculty of Virginia Polytechnic Institute and State University, Blacksburg, Virginia.
- [89] Anderson. R.O. (1978) Detecting and eliminating collisions in NC machining. *Computer-Aided Design*, **10**(4), pp. 231-237.
- [90] Möller T., Trumbore B. (1997) Fast, Minimum Storage Ray-Triangle Intersection. *Journal of Graphics Tools*, **2**(1), pp. 21-28.
- [91] Bogart, R., Arenberg J. (1988) Re: "Ray/Triangle Intersection with Barycentric Coordinates". *Ray Tracing News*, edited by Eric Haines, **1**(11).
- [92] Hazewinkel M. (2001) *Spline interpolation*. Encyclopedia of Mathematics, Springer.
- [93] Boor C.D. (1978) *A Practical Guide to Splines*. Applied Mathematical Sciences. Vol. 27., Springer-Verlag, New York.
- [94] Malosio M., Pedrocch N., Molinari Tosatti L. (2009) Algorithm to Offset and Smooth Tessellated Surfaces. *Computer-Aided Design and Applications*, **6**(3), pp. 351-636.
- [95] Бојанић П. (1980) Развој концепта система за геометријску димензиону и технолошку идентификацију делова за пројектовање технолошких процеса на бази примене

- компјутерске графике. Докторска дисертација, Универзитет у Београду, Машински факултет, Београд.
- [96] Кокотовић Б. (2013) Глодање у виртуелном обрадном систему. Докторска дисертација, Универзитет у Београду, Машински факултет, Београд.
- [97] Azeem A., Fenga H-Y., Wangb L (2004) Simplified and efficient calibration of a mechanistic cutting force model for ball-end milling. *International Journal of Machine Tools and Manufacture*, **44**(2-3), pp. 291-298.
- [98] Zhang L., Feng J., Wang Y., Chen M. (2009) Feedrate scheduling strategy for free-form surface machining through an integrated geometric and mechanistic model. *The International Journal of Advanced Manufacturing Technology*, **40**(11-12), pp. 1191-1201.
- [99] Поповић М., Тановић Љ., Младеновић Г. (2014) Експерименти ортогоналног стругања у функцији предикције сила резања. 12. Међународна конференција Одржавање и производни инжењеринг "КОДИП 2014", Зборник радова, pp. 247-253, Универзитет Црне Горе, Машински факултет Подгорица, Будва, Црна Гора.
- [100] Chen J.S., Huang Y.K., Chen, M.S. (2005) Feedrate optimization and tool profile modification for the high-efficiency ball-end milling process. *International Journal of Machine Tools and Manufacture*, **45**(9), pp. 1070-1076.
- [101] Тановић Љ., Петраков Ј. (2007) Теорија и симулација процеса обраде. Универзитет у Београду, Машински факултет, Београд.
- [102] Калајџић М., Тановић Љ., Бабић Б., Миљковић З., Пузовић Р., Кокотовић Б., Поповић М., Живановић С., Тошић, Д., Васић И. (2014) Технологија обраде резањем - Приручник. Универзитет у Београду, Машински факултет, Београд.

-
- [103] Калајџић М. (2014) Технологија Машиноградње. Универзитет у Београду, Машински факултет, Београд.
- [104] URL: <http://www.mathworks.com/>.
- [105] Младеновић Г., Тановић Љ., Поповић М. (2014) Оптимизација путање алата при обради слободних површина глодањем. 12. Међународна конференција Одржавање и производни инжењеринг "КОДИП 2014", Зборник радова, pp. 239-245, Универзитет Црне Горе, Машински факултет Подгорица, Будва, Црна Гора.
- [106] Mladenovic G., Tanovic LJ., Ehmman K.F. (2015) Tool Path Generation for Milling of Free Form Surfaces With Feedrate Scheduling. FME Transactions, **43**(1): pp. 9-15.
- [107] Mladenovic G., Tanovic Lj., Pjevic M. (2015) Machining Error Determination For 3-Axis Milling Of Free Form Surfaces. Proceedings of The 8th International Working Conference, Total Quality Management - Advanced and Intelligent Approaches, pp. 215-220, University of Belgrade, Faculty of Mechanical Engineering, Belgrade.
- [108] Layegh S.E.K., Lazoglu I. (2014) A New Identification Method of Specific Cutting Coefficients for Ball End Milling. Procedia CIRP, 6th CIRP International Conference on High Performance Cutting, HPC2014, **14**, pp. 182-187.
- [109] Xiaoliang J. (2012) Mechanics and Dynamics of Micro-cutting Process, PhD Thesis, The University Of British Columbia, Vancouver.
- [110] Тановић Љ., Бојанић П., Поповић М., Младеновић Г. (2012) Механички микрообрадни процеси. 10. Међународна конференција Одржавање и производни инжењеринг "КОДИП 2012", Зборник радова, pp. 47-53, Универзитет Црне Горе, Машински факултет Подгорица, Будва, Црна Гора.
- [111] Tanovic Lj., Bojanic P., Puzovic R., Popovic M., Mladenovic G. (2011) Analysis Of Stone Micro-Cutting Mechanism Using The Example Of
-

- Granite And Marble Grinding. Proceedings of the 34th International Conference of Production Engineering, pp. 41-44, University of Nis, Faculty of Mechanical Engineering, Nis.
- [112] Mladenovic G., Bojanic.P., Tanovic Lj., Klimenko S. (2015) Experimental Investigation of Microcutting Mechanisms in Oxide Ceramic CM332 Grinding. Journal of Manufacturing Science and Engineering–Transactions Of The Asme., **137**(3): pp 034502-034502-5.
- [113] Savio E., De Chifre L., Schmitt R. (2007) Metrology of freeform shaped parts. CIRP Annals - Manufacturing Technology, **56**(2), pp. 810-835.
- [114] Poniatowska M. (2015) Free-form surface machining error compensation applying 3D CAD machining pattern model. Computer-Aided Design, **62**, pp. 227-235.

Биографија

Општи подаци:

Име и презиме: Горан М. Младеновић

Датум и место рођења: 19.04.1983., Зајечар

Садашња позиција: Асистент, Универзитет у Београду, Машински факултет

Образовање:

2008. Студент докторских студија, Универзитет у Београду, Машински факултет

09.07.2008. Одбрањен дипломски рад, Универзитет у Београду, Машински факултет, Катедра за производно машинство, Производни системи

2002 – 2008 Дипломирани инжењер машинства, Универзитет у Београду, Машински факултет, Катедра за производно машинство

1998 – 2002 „Гимназија Зајечар“ у Зајечару

1990 – 1998 Основна школа „Љуба Нешић“ у Зајечару

Позвале и награде:

2007. Најбољи студент на петој години студија школске 2006/2007 (Просек 10.00 и сви положени испити)

2004. Прво место на машинијади из предмета "Отпорност материјала", Будва, 2004.

Професионално искуство:

2009 Асистент, Универзитет у Београду, Машински факултет

2008 – 2009 Сарадник на пројекту, Универзитет у Београду, Машински факултет

Наставне области, предмети:

CAD/CAM системи, Компјутерска графика, Технологија машинске обраде, Производни информациони системи, Нове технологије, Алати и прибори и Алати за обликовање лима

Истраживачки рад:

Као истраживач био је укључен у већи број научних и стручних пројеката у области производног машинства. Као аутор и коаутор објавио је 28 радова у домаћим и међународним часописима и научним скуповима.

Публикације:

Горан Младеновић, дипл.инж.маш., др Павао Бојанић (2012) CAD/CAM Системи - Приручник за вежбе Pro/ENGINEER – Практична примена, Универзитет у Београду, Машински факултет, Београд.

Прилог 1.

Изјава о ауторству

Потписани-а Горан М. Младеновић

број индекса D3/08

Изјављујем

да је докторска дисертација под насловом

Оптимизација путање алата при обради скулпторских површина глодањем

- резултат сопственог истраживачког рада,
- да предложена дисертација у целини ни у деловима није била предложена за добијање било које дипломе према студијским програмима других високошколских установа,
- да су резултати коректно наведени и
- да нисам кршио/ла ауторска права и користио интелектуалну својину других лица.

Потпис докторанда

У Београду, 07.09.2015. године

Младеновић Горан

Прилог 2.

Изјава о истоветности штампане и електронске верзије докторског рада

Име и презиме аутора Горан М. Младеновић

Број индекса D3/08

Студијски програм Докторске академске студије – Машинско инжењерство

Наслов рада Оптимизација путање алата при обради скулпторских површина
глодањем

Ментор Проф. др Љубодраг Тановић, Универзитет у Београду, Машински
факултет

Потписани/а Горан М. Младеновић

Изјављујем да је штампана верзија мог докторског рада истоветна електронској верзији коју сам предао/ла за објављивање на порталу **Дигиталног репозиторијума Универзитета у Београду**.

Дозвољавам да се објаве моји лични подаци везани за добијање академског звања доктора наука, као што су име и презиме, година и место рођења и датум одбране рада.

Ови лични подаци могу се објавити на мрежним страницама дигиталне библиотеке, у електронском каталогу и у публикацијама Универзитета у Београду.

Потпис докторанда

У Београду, 07.09.2015. године

Mladenović Goran

Прилог 3.

Изјава о коришћењу

Овлашћујем Универзитетску библиотеку „Светозар Марковић“ да у Дигитални репозиторијум Универзитета у Београду унесе моју докторску дисертацију под насловом:

Оптимизација путање алата при обради скулпторских површина глодањем

која је моје ауторско дело.

Дисертацију са свим прилозима предао/ла сам у електронском формату погодном за трајно архивирање.

Моју докторску дисертацију похрањену у Дигитални репозиторијум Универзитета у Београду могу да користе сви који поштују одредбе садржане у одабраном типу лиценце Креативне заједнице (Creative Commons) за коју сам се одлучио/ла.

1. Ауторство
2. Ауторство - некомерцијално
3. Ауторство – некомерцијално – без прераде
4. Ауторство – некомерцијално – делити под истим условима
5. Ауторство – без прераде
6. Ауторство – делити под истим условима

(Молимо да заокружите само једну од шест понуђених лиценци, кратак опис лиценци дат је на полеђини листа).

Потпис докторанда

У Београду, 07.09.2015. године



1. Ауторство - Дозвољаваате умножавање, дистрибуцију и јавно саопштавање дела, и прераде, ако се наведе име аутора на начин одређен од стране аутора или даваоца лиценце, чак и у комерцијалне сврхе. Ово је најслободнија од свих лиценци.

2. Ауторство – некомерцијално. Дозвољаваате умножавање, дистрибуцију и јавно саопштавање дела, и прераде, ако се наведе име аутора на начин одређен од стране аутора или даваоца лиценце. Ова лиценца не дозвољава комерцијалну употребу дела.

3. Ауторство - некомерцијално – без прераде. Дозвољаваате умножавање, дистрибуцију и јавно саопштавање дела, без промена, преобликовања или употребе дела у свом делу, ако се наведе име аутора на начин одређен од стране аутора или даваоца лиценце. Ова лиценца не дозвољава комерцијалну употребу дела. У односу на све остале лиценце, овом лиценцом се ограничава највећи обим права коришћења дела.

4. Ауторство - некомерцијално – делити под истим условима. Дозвољаваате умножавање, дистрибуцију и јавно саопштавање дела, и прераде, ако се наведе име аутора на начин одређен од стране аутора или даваоца лиценце и ако се прерада дистрибуира под истом или сличном лиценцом. Ова лиценца не дозвољава комерцијалну употребу дела и прерада.

5. Ауторство – без прераде. Дозвољаваате умножавање, дистрибуцију и јавно саопштавање дела, без промена, преобликовања или употребе дела у свом делу, ако се наведе име аутора на начин одређен од стране аутора или даваоца лиценце. Ова лиценца дозвољава комерцијалну употребу дела.

6. Ауторство - делити под истим условима. Дозвољаваате умножавање, дистрибуцију и јавно саопштавање дела, и прераде, ако се наведе име аутора на начин одређен од стране аутора или даваоца лиценце и ако се прерада дистрибуира под истом или сличном лиценцом. Ова лиценца дозвољава комерцијалну употребу дела и прерада. Слична је софтверским лиценцама, односно лиценцама отвореног кода.