

## IZBOR NAJPOVOLJNIJEG REŠENJA SANACIJE REAKTORA DC-303 OPTIMAL REPAIRMENT SOLUTION FOR REACTOR DC-303

Stručni rad / Professional paper

UDK / UDC: 66.023.004.069:519.78

Rad primljen / Paper received: 6.6.2001.

Adresa autora / Author's address:

Prof. dr Taško Maneski, v.prof., prof. dr Rastko Čukić

Mašinski fakultet, 27. Marta 80, Beograd

### Ključne reči

sanacija, metoda konačnih elemenata, modeliranje.

#### Izvod

Izbor najpovoljnijeg rešenja sanacije reaktora DC-303 zahtevao je detaljnu naponsku i deformacijsku analizu, primenom metode konačnih elemenata. Proračun je izveden po sistemu korak po korak postepenim usložavanjem početnog modela sa neprekidnim praćenjem dobijenih rezultata. Razmatrani su svi relevantni uticaji. Dat je predlog za najpovoljnije rešenje sanacije reaktora, kao i predlog za eksperimentalnu proveru napona pri hidro testu.

### Key words

repairment, finite element method, modeling.

#### Summary

Optimal repairment solution for reactor DC-303 required detailed stress and strain analysis, by applying the finite element method. The calculation has been performed step by step, i.e. by gradual increasing the complexity of the model, based on previous results. All relevant effects are taken into account. Besides the optimal repairment solution, the experimental verification of strains and stresses during hydro test has been suggested.

### UVOD

Izbor najpovoljnijeg rešenja sanacije reaktora DC-303 zahtevao je detaljni proračun naponskog i deformacijskog stanja. Proračun reaktora izveden je primenom metode konačnih elemenata, [1], po sistemu korak po korak postepenim usložavanjem početnog modela sa neprekidnim praćenjem dobijenih rezultata. Zbog sigurnosti sa jedne strane i debljine konstrukcije sa druge formiran je i model pomoću zapreminskih konačnih elemenata koji daje podatke o eventualnim promenama traženih veličina po debljini zida reaktora. Pri tome su usvojena sledeća opterećenja: pritisak, sopstvena težina, hidrostatički pritisak i temperatura. Na osnovu izvršene analize konstatovan je udeo svakog od parametara. Proračun je izveden za slučaj radnog i probnog opterećenja (hidro test), a prema uslovima projektnog zadatka.

### PRORAČUN

Za početni model usvojena je osnosimetrična konstrukcija sastavljena od 1044 pločasta elementa (grubi model) izložena dejstvu unutrašnjeg pritiska od 1 MPa. Usvojeno jedinično opterećenje daje mogućnost da se dobijeni rezultati koriste za bilo koju veličinu zadatog pritiska korišćenjem skaliranja i superponiranja u okviru linearne teorije.

Zahvaljujući osnoj simetriji, pored celog modela, korišćeni su modeli polovine, četvrtine i osmine reaktora. Na cilindričnom delu, dovoljno udaljenom od dna, dobijeni su sledeći rezultati:  $f_{\max}=0,206$  mm, i  $\sigma_{\text{ekv}}^{\text{numer}}=12$  MPa, što se odlično slaže sa  $\sigma_{\text{ekv}}^{\text{teor}}=12,16$  MPa.

Ravnomerno raspoređeno naponsko polje omogućava donošenja zaključka o najbolje mogućoj projektovanoj konstrukciji. Ukoliko promena geometrije realne konstrukcije

(prirubnice, oslanjanje, ojačanja) ne remeti ovako dobijenu sliku naponskog polja u značajnijoj meri, prethodni zaključak može da se prenese i na realnu konstrukciju.

Prvi sledeći složeniji model uzima u obzir uticaj različitih otvora sa gornje i donje strane reaktora. U ovom slučaju korišćen je finiji ceo model koji se sastoji od 3240 pločasta elementa (sl. 1). Dobijeni rezultati pokazuju da je uticaj otvora na cilindrični deo reaktora zanemarljiv. Najveća deformacija povećana je sa 0,206 mm na 0,256 mm.

Kako bi se dalji tok proračuna uprostito, umesto celog modela uvedena je osmina modela sa odgovarajućim graničnim uslovim (sl. 1).

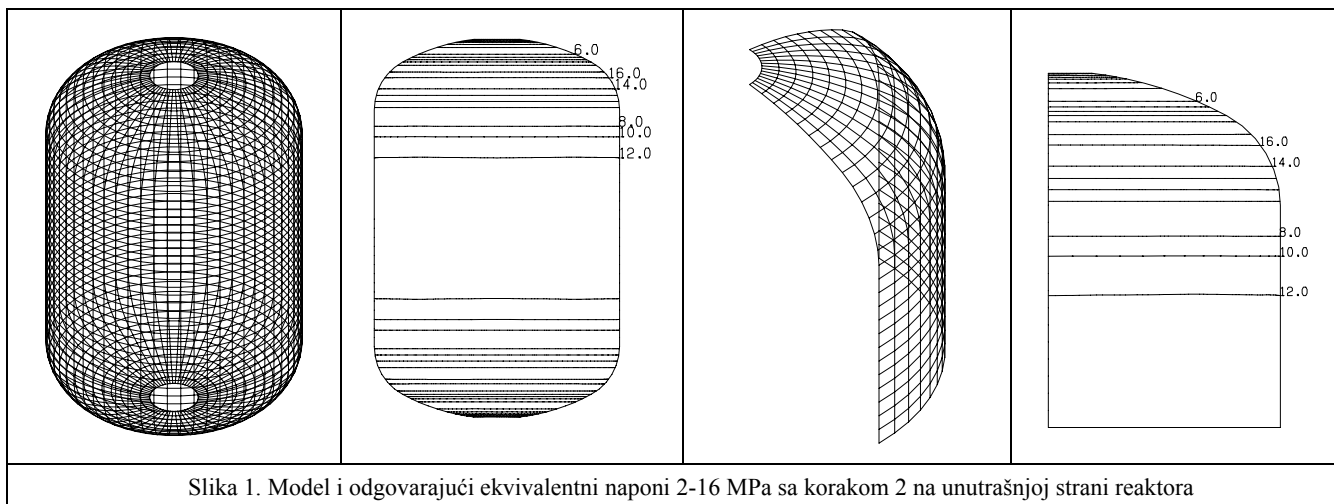
Sledeći korak predstavlja realna geometrija reaktora koji podrazumeva uvođenje otvora sa prirubicama, prome-nljivu debljinu zida u okolini prirubnica, ojačanje i noseću košuljicu sa osloncima. Ovde je prikazano geometrijsko modeliranje podstruktura i njihovo spajanje u celinu. Ceo model reaktora ima 5712 tačaka i 5584 pločasta elementa koji je izložen dejstvu pritiska od 1 MPa (sl. 2).

Kao i u prethodnim slučajevima uvođenjem realne geometrije reaktora u proračun ne dovodi do bitnih promena vrednosti napona na cilindričnom delu reaktora.

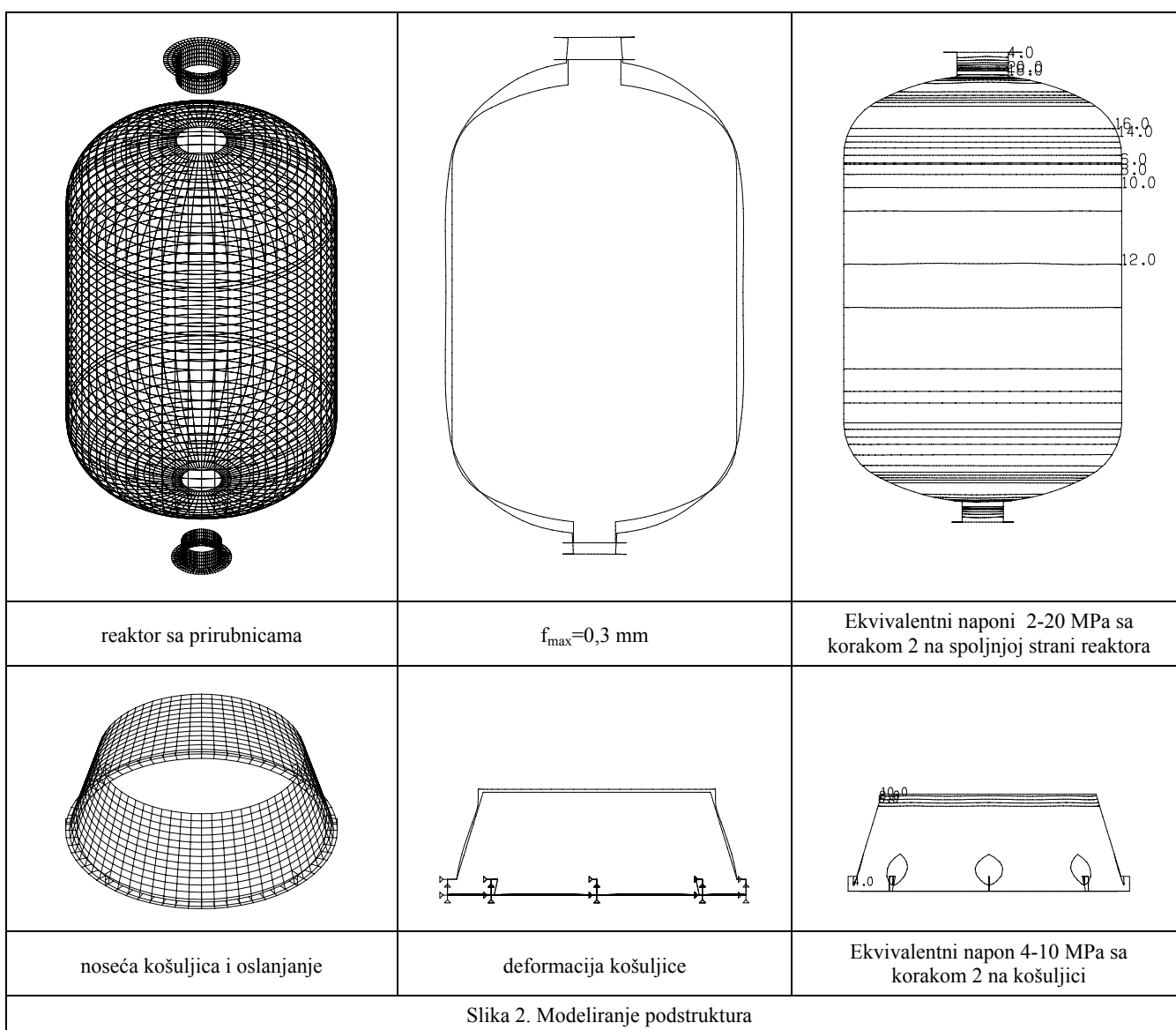
Na ovaj način proverena je valjanost modela za proračun koji će u daljem toku proračuna biti osnovni model izložen dejstvu svih definisanih vrsta opterećenja.

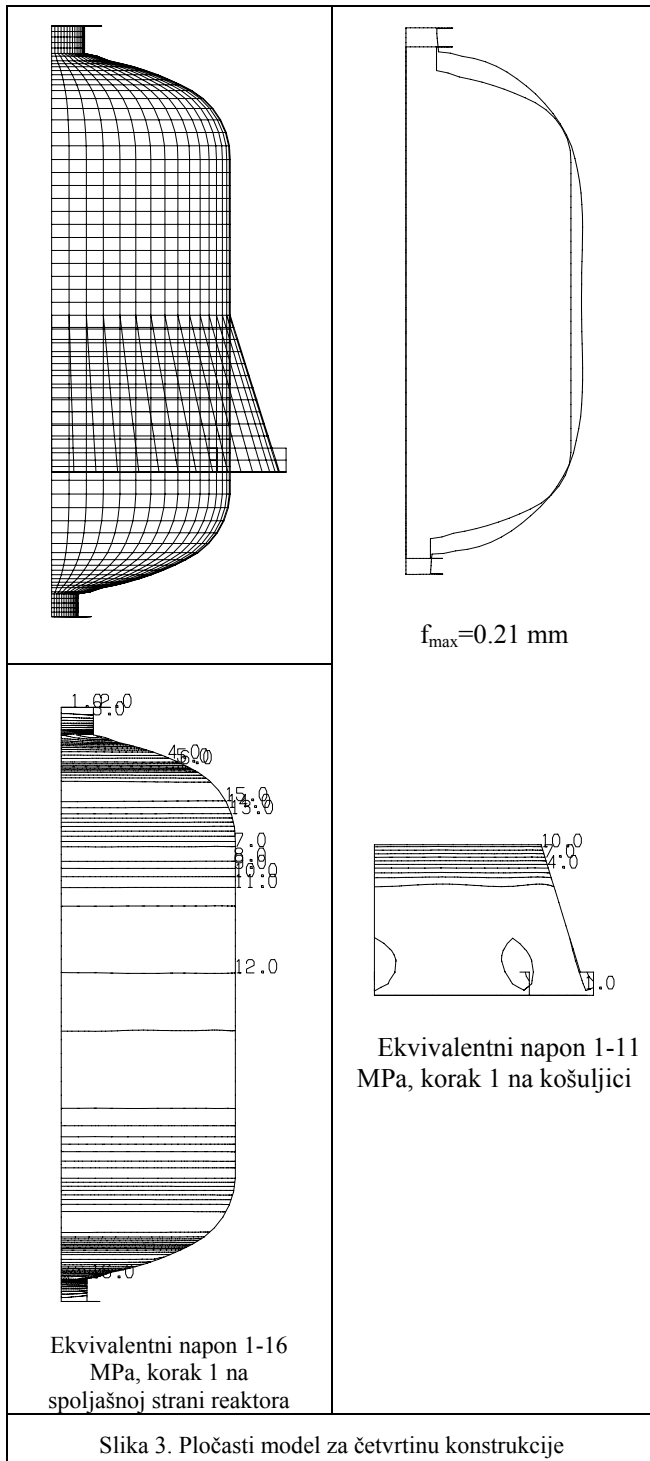
### PRORAČUN PLOČASTOG MODELA SA UTICAJEM SVIH RELEVANTNIH OPTEREĐENJA

Usvojeni pločasti model za dalji proračun ima 1485 tačaka i 1382 elementa (sl. 3). Posmatra se samo četvrtina modela. Naponsko i deformacijsko stanje analizira se pod dejstvom pritiska od 1 MPa. Za slučaj realnog modela naponi na cilindru zadržavaju svoju teorijsku vrednost i oblik.



Slika 1. Model i odgovarajući ekvivalentni naponi 2-16 MPa sa korakom 2 na unutrašnjoj strani reaktora





Najveća vrednost ekvivalentnog napona od 16 MPa nalazi se u okolini prirubnica reaktora. Simetričnost polja deformacije i napona u odnosu na ravan oslanjanja je očigledna. Vrednosti deformacije i napona za slučaj radnog opterećenja ( $p=3,44$  MPa) iznose:  
 najveća deformacija  $f_{\max}=0,21 \cdot 3,44=0,72$  mm,  
 najveći napon na cilindru  $\sigma_{\text{ekv}}^{\max}=13 \cdot 3,44=44,72$  MPa,  
 najveći napon na reaktoru  $\sigma_{\text{ekv}}^{\max}=16 \cdot 3,44=55,04$  MPa i  
 najveći napon na košuljici  $\sigma_{\text{ekv}}^{\max}=11 \cdot 3,44=37,8$  MPa.

Vrednosti deformacije i napona za slučaj radnog opterećenja pri hidro testu ( $p=10,94$  MPa) iznose:  
 najveća deformacija  $f_{\max}=0,21 \cdot 10,94=2,29$  mm,  
 najveći napon na cilindru  $\sigma_{\text{ekv}}^{\max}=13 \cdot 10,94=142,2$  MPa,  
 najveći napon na reaktoru  $\sigma_{\text{ekv}}^{\max}=16 \cdot 10,94=175$  MPa i  
 najveći napon na košuljici  $\sigma_{\text{ekv}}^{\max}=11 \cdot 10,94=120,3$  MPa.

Dobijeni rezultati proračuna uticaja sopstvene težine reaktora i hidrostatičkog pritiska pokazuju da ovi uticaji mogu da se zanemare u odnosu na uticaj dejstva pritiska na reaktor.

Problem proračuna deformacije i napona pod dejstvom polja temperature je najsloženiji problem na ovom modelu. Na osnovu podnete dokumentacije usvojena je linearna promena temperature po visini reaktora od  $537^{\circ}\text{C}$  na vrhu do  $517^{\circ}\text{C}$  na dnu. Posebnu teškoću predstavlja nepoznavanje raspodele temperatura na košuljici, kao i nepoznavanje tačne raspodele temperature po debljini zida reaktora. Neravnomerna raspodela temperature na košuljici od oslonaca do ravni vezivanja uzeta je za različite temperaturne razlike kako bi se ovaj uticaj ispitao. Neravnomerna raspodela temperature po debljini zida reaktora izaziva pojavu termičkih momenata savijanja čiji se uticaj takođe mora ispitati. Za sve analizirane modele fiksirana je linearna promena temperature po visini reaktora. Analizirani modeli temperaturnog polja košuljice su:

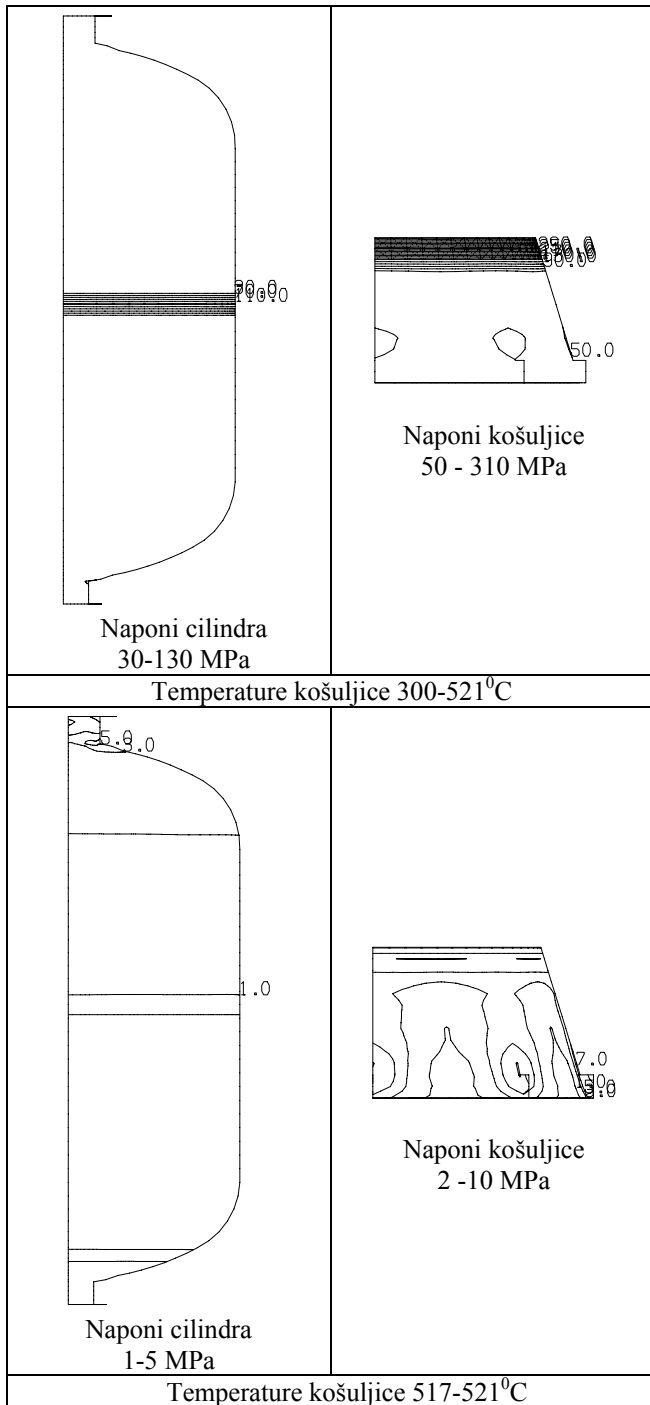
- temperaturno polje košuljice od  $300^{\circ}\text{C}$  na osloncima do  $521^{\circ}\text{C}$  u ravni vezivanja,
- temperaturno polje košuljice od  $400^{\circ}\text{C}$  na osloncima do  $521^{\circ}\text{C}$  u ravni vezivanja,
- temperaturno polje košuljice od  $450^{\circ}\text{C}$  na osloncima do  $521^{\circ}\text{C}$  u ravni vezivanja,
- temperaturno polje košuljice od  $517^{\circ}\text{C}$  na osloncima do  $521^{\circ}\text{C}$  u ravni vezivanja.

Naponska polja reaktora izazvana zadatim temperaturama za prvu i poslednju raspodelu prikazana su na sl. 4.

Analiza prikazanih rezultata pokazuje da temperaturske razlike na košuljici mogu da izazovu značajno povećanje napona, kako na cilindru tako i na košuljici. Očigledno je da je najpovoljnija varijanta jednake temperature košuljice i cilindra što povlači zaključak o obaveznoj termoizolaciji cilindra i košuljice. Uticaj temperaturske razlike na košuljici utiče dvostruko više na košuljicu nego na cilindar. Neravnomerna raspodela temperature po debljini zida reaktora izaziva termičke momente savijanja koji za posledicu daju napone savijanja čija najveća vrednost za  $\Delta T=10^{\circ}\text{C}$  iznosi: 17 MPa na cilindru, 26 MPa na prirubnici i 10 MPa na košuljici. Ove vrednosti napona nisu od bitnog značaja za dalja razmatranja. Proračun reaktora za slučaj zagrevanja temperaturom od 0 do  $537^{\circ}\text{C}$  daje pomeranje od 30,8 mm. Dosadašnja analiza daje mogućnost da se zaključi sledeće:

- primarno opterećenje je pritisak, dok se uticaj sopstvene težine, hidrostatičkog pritiska pri hidro testu i temperature može zanemariti osim u slučaju značajne razlike temperatura na košuljici,
- prisutna je ravnomerna raspodela napona na cilindričnom delu reaktora.

Da bi se potvrdili ovi zaključci reaktor je modeliran i zapreminskim konačnim elementima.



Slika 4. Naponska polja reaktora

#### PRORAČUN ZAPREMINSKOG MODELA POD DEJSTVOM PRITISKA 1 MPA

Za formiranje zapreminskog modela debljina zida podijeljena je u četiri sloja. Korišćena je osmina modela sa odgovarajućim graničnim uslovima. Model ima 10865 tačaka i 8320 zapreminskih elemenata. Elementi su dimenzija oko 25x50x50 mm. Proračun je rađen samo za opterećenje pritiskom od 1 Mpa. Simetrija naponske slike omogućava proračun jedne osmine reaktora (osam oslonaca). Model reaktorske posude i naponska polja prikazana su na sl. 5.

Proračun zapreminskim konačnim elementima daje nešto veće vrednosti napona oko priрубnica (pločasti elementi fini 16 MPa, grubi 20 MPa; zapreminski 20 MPa). Vrednosti napona na cilindru su iste. Dobijene vrednosti napona zapreminskim elementima biće korišćene za donošenje konačnog zaključka o visini ispitnog pritiska. U analizi pomoću zapreminskih konačnih elemenata formirana su još dva modela za proračun (sl. 6). Prvi model osmine reaktora uzima u obzir celu visinu reaktora, priрубnice sa ojačanjem, ojačanje oko sredine reaktora i slobodno oslanjanje na tom ojačanju. Drugi model pored ovoga uzima u obzir i noseću košuljicu. Zbog istovetnosti dobijenih rezultata na cilindru oni nisu prikazani.

#### PRORAČUN NAPONA ZA RADNE USLOVE I ZA USLOVE HIDRO TESTA

Dobijene vrednosti napona koji uzimaju u obzir uticaj sopstvene težine i temperature treba uzeti u prikazanom iznosu. Vrednosti napona od pritiska dobijaju se množenjem proračunski dobijenih napona ( $p=1$  Mpa) sa vrednošću 3,44. Ukupna vrednost napona dobija se sabiranjem navedenih veličina uz napomenu da se prva dva uticaja mogu zanemariti.

Dobijene vrednosti napona koji uzimaju u obzir uticaj sopstvene težine

(cilindar  $\sigma_{ekv}^{max}=1,5$  MPa, košuljica  $\sigma_{ekv}^{max}=8$  MPa)

i hidrostatičkog pritiska pri hidro testu

(cilindar  $\sigma_{ekv}^{max}=1$  MPa, košuljica  $\sigma_{ekv}^{max}=5,5$  MPa)

treba uzeti u prikazanom iznosu. Vrednosti napona od pritiska hidro testa dobijaju se množenjem proračunski dobijenih napona ( $p=1$  Mpa) sa vrednošću 10,94

( $\sigma_{ekv}^{max}=16 \cdot 10,94=175$  MPa).

Ukupna vrednost napona dobija se sabiranjem navedenih veličina uz napomenu da se prva dva uticaja mogu zanemariti.

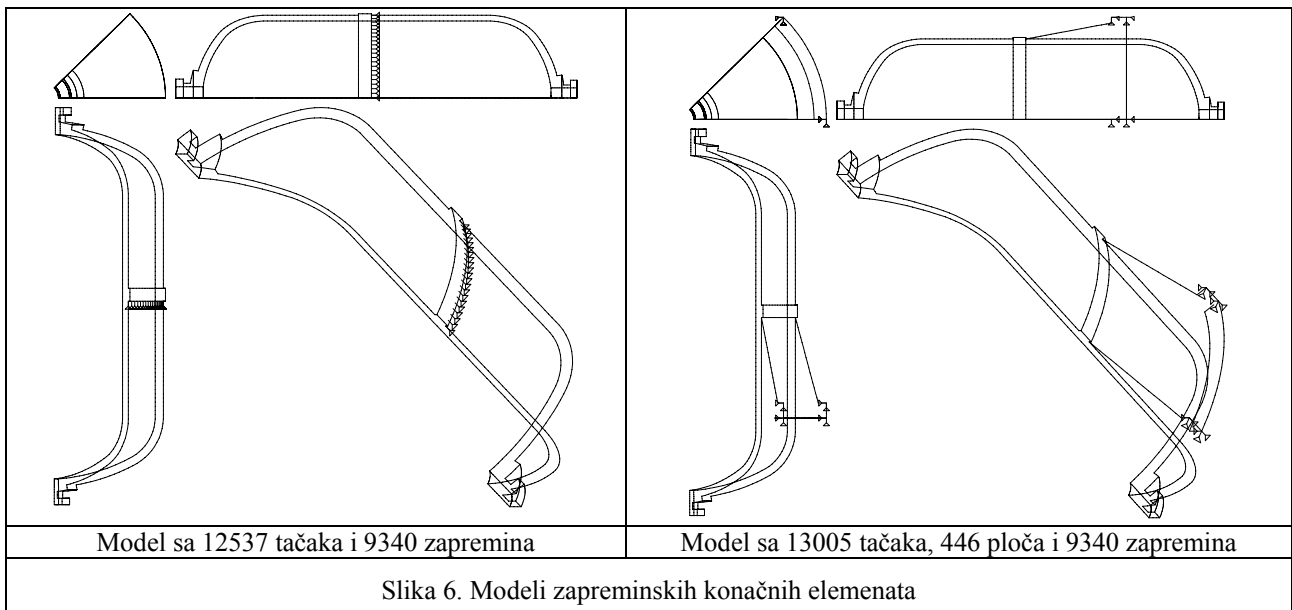
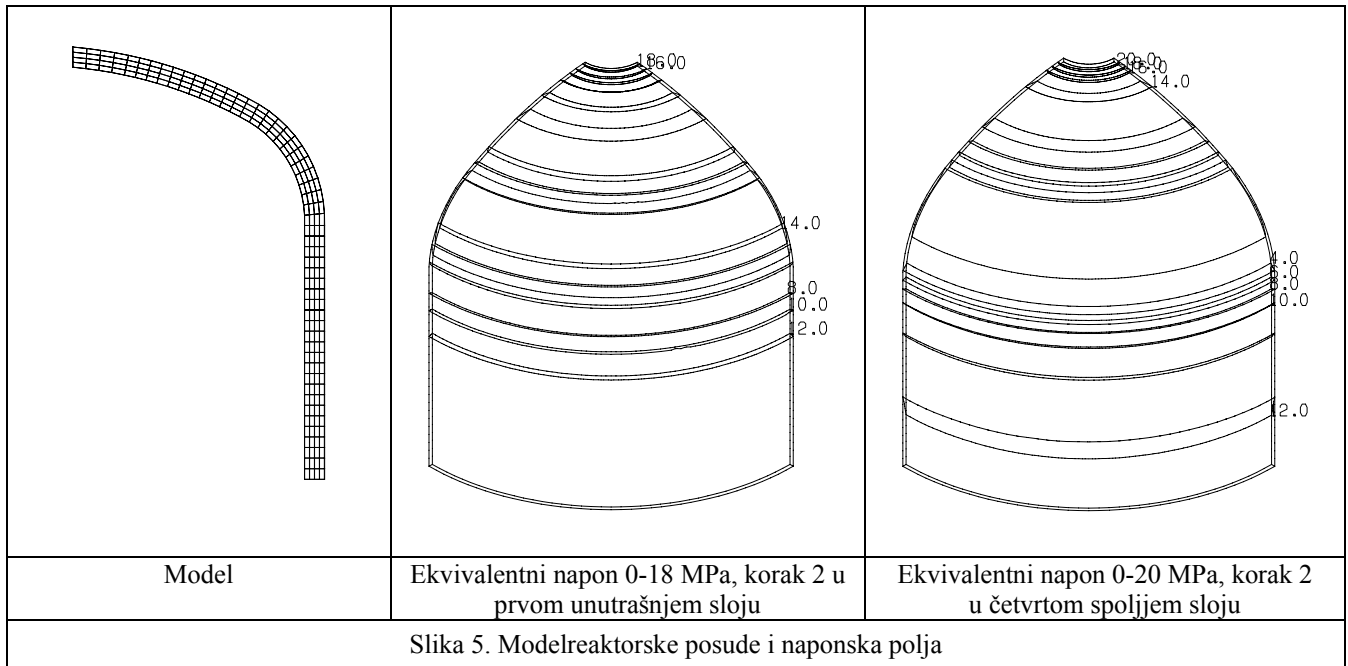
Vrednost pritiska pri hidro testu može zadržati prethodno predviđenu vrednost od 10,94 MPa **pod uslovom da na reaktoru nema prslina**, jer u tom slučaju može doći do prekoračenja dozvoljenih napona.

Predloženo je da se pri probi hidro pritiskom eksperimentalno provere dobijeni rezultati korišćenjem mernih traka. Broj mernih mesta, kao i njihov položaj treba odrediti na osnovu proračuna, odnosno naponske slike pri opterećenju pritiskom. Predloženo je merenje na sledećim mestima: oko priрубnice na delu danca pre početka promene debljine i na cilindru bliže i dalje od zavarenog spoja. Rozete nije neophodno koristiti, jer su poznati pravci glavnih napona.

#### ZAKLJUČAK

Svi rezultati bitni za donošenje odluke o najpovoljnijim rešenju sanacije su prikazati na dijagramima 1-4:

1. Promena normalnih membranskih i savojnih napona u cirkularnom i meridijalnom pravcu za gornju polovinu reaktora od ravni nošenja.
2. Promena ekvivalentnih napona na unutrašnjoj i spoljnjoj strani omotača za gornju polovinu reaktora od ravni nošenja.



3. Promena normalnih membranskih i savojnih napona u cirkularnom i meridijalnom pravcu za donju polovinu reaktora od ravni nošenja.

4. Promena ekvivalentnih napona na unutrašnjoj i spoljnoj strani omotača za donju polovinu reaktora od ravni nošenja.

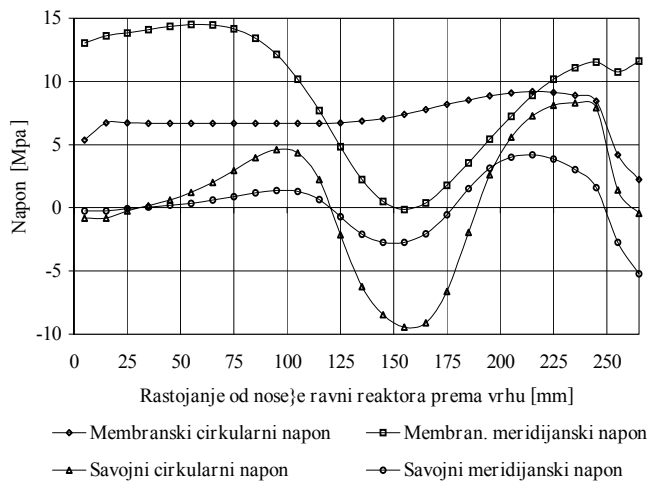
Prema uslovima projektnog zadatka predviđene su tri moguće varijante sanacije, pri čemu je propisan uslov da kote X i Y zadovoljavaju uslove:

$$150 \leq X \leq 350 \text{ i } Y_{\max} = 1750 \text{ mm,}$$

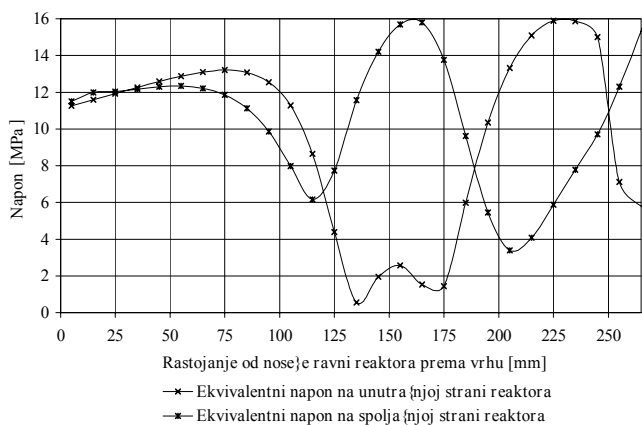
s tim da bi vrednosti promenljivih  $X=300$  i  $Y=1700$  mm predstavljale optimalno rešenje sa stanovišta mogućnosti sanacije. Takođe je dat predlog da se zameni ceo omotač cilindra, pola ili četvrtina omotača.

Na osnovu naponske analize može da se konstatuje sledeće:

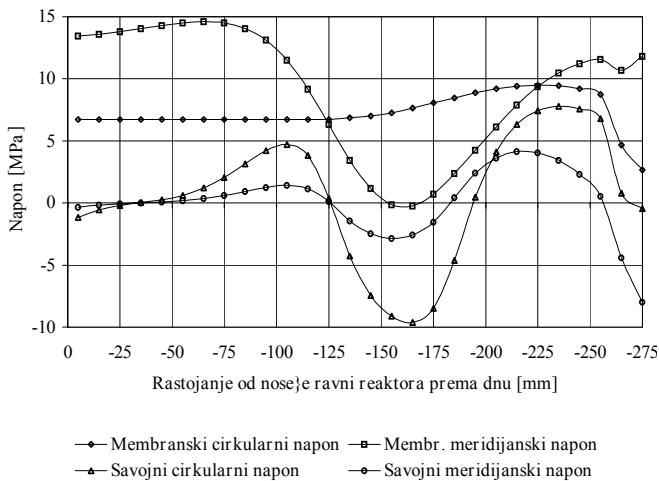
- raspodela napona je uniformna u svim horizontalnim ravnima (cirkularni pravac) na delu predviđenom za sanaciju,
- raspodela napona je približno uniformna u svim vertikalnim ravnima (meridijalni pravac) na delu predviđenom za sanaciju,
- najveći naponi se ne nalaze na delu predviđenom za sanaciju,
- vrednosti napona pri radnim uslovima su ispod dozvoljene,
- neohodna je toplotna izolacija košuljice.



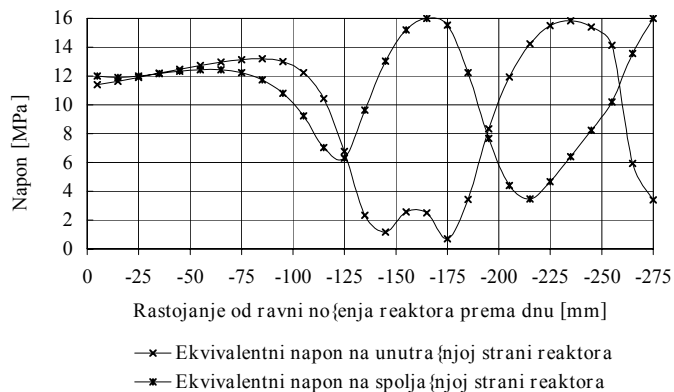
Dijagram 1



Dijagram 2



Dijagram 3



Dijagram 4

Dva konačna zaključka na osnovu svega izloženog su:

- **Sanacija može da se sprovede u predloženim najpovoljnijim granicama.**
- **Rezultati analize proračuna dozvoljavaju mogućnost zamene i četvrtine omotača cilindra reaktora.**

#### Literatura

1. T.Maneski, Kompjutersko modeliranje i proračun struktura (KOMIPS), Mašinski fakultet, Beograd, 1999