

**ISPITIVANJA RAZARANJEM U FUNKCIJI DIJAGNOSTIKE, SANACIJE
I OCENE INTEGRITETA REAKTORA PLATFORMINGA**

**DESTRUCTIVE TESTING FOR DIAGNOSYS, REPAIRMENT AND
INTEGRITY ASSESSMENT OF PLATFORMING REACTOR**

Stručni rad / Professional paper

UDK / UDC 620.1:655.64.023

Rad primljen / Paper received: 5.6.2001.

Adresa autora / Author's address:

Aleksandar Sedmak, Mašinski fakultet, 27. marta 80, Beograd
Zijah Burzić, Vojnotehnički institut VJ, Žarkovo
Jano Kurai, Aleksandar Bređan,
NIS-RNP, Spoljnostarčevačka bb, Pančevo
Boško Aleksić, HIP-Azotara, KKOM, Pančevo

Ključne reči

ispitivanja razaranjem, kvalifikacija tehnologije zavarivanja,
reaktor platforminga, sanacija

Izvod

U radu su opisana ispitivanja razaranjem i kvalifikacije tehnologije zavarivanja i reparaturnog zavarivanja u cilju sanacije reaktora platforminga, oštećenog NATO bombardovanjem Rafinerije nafte u Pančevu. Dobijeni rezultati su opravdali predložene tehnologije.

Key words

destructive testing, welding procedure qualification
platforming reactor, repairment

Summary

Destructive testing and welding and repair welding procedure qualification, performed in order to repair the platforming reactor, damaged during NATO bombardment of Oil Refinery Pančevo, has been described. The obtained results verified prescribed procedures.

UVOD

Reaktori oznake DC-301 do DC-304 predstavljaju vertikalne sudove sa cilindričnim omotačem. Instalirani su na seriji S-300, odnosno postrojenju za proizvodnju motor-nog benzina, vodonika i loživog gasa. Tehnički podaci za reaktore DC-301 do DC-304 su dati u tab. 1.

Dejstvom NATO avijacije reaktori su delimično oštećeni. Naime, udarna dejstva (najverovatnije od bombe ili krs-tareće rakete) prouzrokovala su oštećenja sa spoljne strane koja se mogu definisati kao kraterska oštećenja i brazgotine (reaktor DC-301 i DC-304), i kao duboka kraterska oštećenja i brazgotine (DC-302 i DC-303), s tim da je na reaktoru DC-303 došlo je i do oštećenja sa unutrašnje strane, odvajanjem komada plašta. Shema rasporeda oštećenja na reaktoru DC-301 i DC-303 je data na sl. 1 i 2.

S obzirom da je reaktor DC303 u eksploataciji oko 30 godina, a znajući vrstu oštećenja koju je pretrpeo prilikom bombardovanja i imajući u vidu moguća prekoračenja projektom predviđenih parametara (pre svega temperature), moglo se očekivati da su pored odvajanja komada plašta sa unutrašnje strane nastala i dodatna oštećenja, kako u zoni udara, tako i na mestima koja su bliska zoni udara. Da bi se dala ocena stanja materijala reaktora DC-303, a u cilju definisanja predloga sanacije, urađena su obimna ispitivanja (mehanička, strukturna i IBR) na dostavljenom uzorku, čiji zaključak je bio da u toku eksploatacije nije došlo do strukturnih promena osnovnog materijala.

Vizuelnim pregledom i ispitivanjima bez razaranja reaktora koji je uradila služba kontrole HIP AZOTARA-KKOM i "NIS-RNP"-Pančevo, konstatovano je da otkrivena oštećenja na reaktorima DC-301 i DC-304 mogu da se saniraju uz prethodno urađenu kvalifikaciju tehnologije reparaturnog zavarivanja najdubljeg oštećenja. Kod reaktora DC-302 i DC-303, konstatovano je da su oštećenja takve prirode da sanacija pored reparaturnog zavarivanja plitkih kraterskih oštećenja, mora da obuhvati i zamenu dela plašta reaktora u zoni oko ojačavajućeg prstena. Potpuna sanacija reaktora DC-302 i DC-303 dakle treba da obuhvati i prethodno urađenu kvalifikaciju tehnologije zavarivanja novog i starog materijala, osim kvalifikacije tehnologije reparaturnog zavarivanja. U ovom radu su prikazane kvalifikacije tehnologija zavarivanja reaktora DC-301 i DC-303.

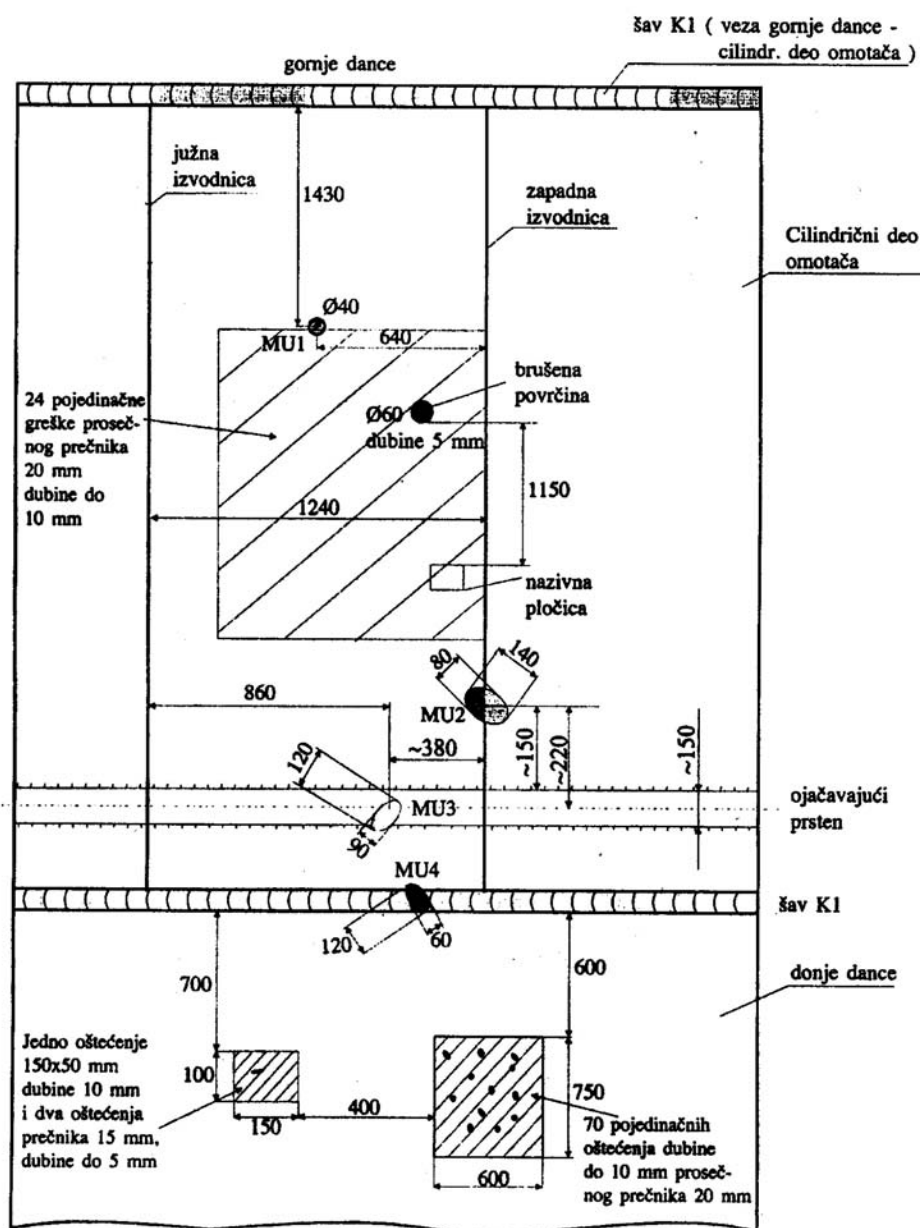
**KVALIFIKACIJA TEHNOLOGIJE REPARATURNOG
ZAVARIVANJA (DC-301)**

Nakon dogovora i usaglašavanja stavova predstavnika NIS RNP i Mašinskog fakulteta u Beogradu napravljen je sledeći program ispitivanja u cilju ocene kvalifikacije tehnologije reparaturnog zavarivanja čeličnih ploča kvaliteta A-387 Gr.B F.B.Q (Č7400 prema JUS C.B4.014):

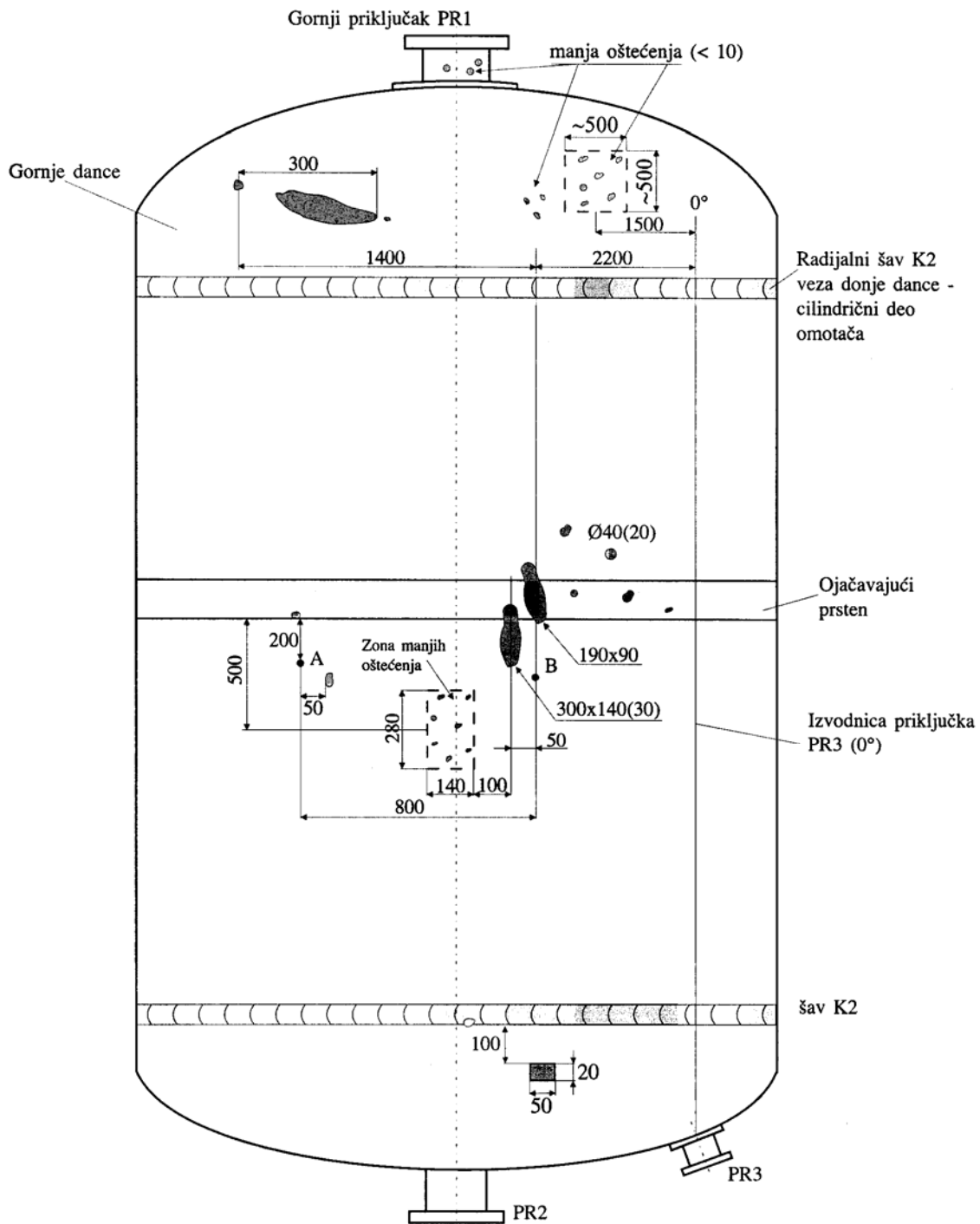
- Određivanje zateznih svojstava uzoraka uzetih iz metala šava.

Tabela 1. Tehnički podaci za reaktore DC-301 do DC-304

NAZIV	REAKTOR			
	DC-301	DC-302	DC-303	DC-304
Radni fluid	uglјovodonici	uglјovodonici	uglјovodonici	uglјovodonici
Zapremina reaktora, V_{uk}	14 m ³	15,0 m ³	19,0 m ³	26,64 m ³
Spolјni prečnik reaktora, D_s	1612 mm	2500 mm	2800 mm	3000 mm
Nominalna deblјina plašta reaktora, $d_{pl.}$	50,0 mm + 3,0 mm klading	85,9 mm	95,9 mm	102,0 mm
Nominalna deblјina danca reaktora, $d_{dan.}$	50,0 mm	106,0 mm	98,0 mm	111,0 mm
Dodatak na koroziju	4,8 i 5,2 mm	4,8 mm	5,1 i 4,7 mm	4,6 i 4,9 mm
Materijal	A 204 F.B.Q/A 240 TP 405	A 387-B-F.B.Q	A 387-B-F.B.Q	A 387-B
Proračunska temperatura reaktora, $t_{pror.}$	426 i 537°C	537°C	537°C	537°C
Radni pritisak u reaktoru, $p_{rad.}$	50 bar	35 bar	25 bar	26 bar
Proračunski pritisak u reaktoru, $p_{pr.}$	62,29 bar	34,4 bar	34,43 bar	34,43 bar
Ispitni pritisak u reaktoru, $p_{isp.}$	106,9 bar	108,0 bar	109,38 bar	108,0 bar
Klasa posude	II	II	II	II
Lokacija	S-300	S-300	S-300	S-300



Slika 1. Shematski prikaz oštećenja na plaštu reaktora DC-301



Slika 2. Izgled polomljenog dela reaktora DC-303

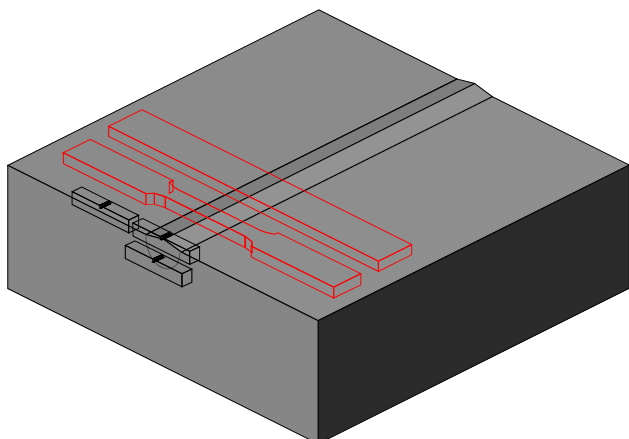
- Određivanje zateznih svojstava uzoraka sa metalom šava u sredini radnog dela i poprečno u odnosu na pravac uvođenja opterećenja.
- Makroskopski pregled zavarenog spoja.
- Mikroskopski pregled metala šava, ZUT, i osnovnog materijala.
- Merenje tvrdoće po preseku (OM-ZUT-MŠ-ZUT-OM).
- Određivanje energije udara na sobnoj temperaturi.
- Određivanje karakteristika na savijanje oko trna lica.

Cilj ispitivanja je da se na osnovu dobijenih rezultata oceni kvalifikacija tehnologije reparaturnog zavarivanja, odnosno oceni kvalitet zavarenog spoja.

Dostavljeni materijal

Na ispitivanje je dostavljena "U" šavom dubine 30 mm reparaturno zavarena ploča dimenzija 300 x 400 x 96 mm, sl. 3. Zavarivanje E postupkom obloženom elektrodom LINCOLN SI 19G (AWS: E8018-B2) je izveo atestirani zavarivač, uz stalni nadzor specijaliste zavarivanja, prema

Postupku zavarivanja br. 80/00 od 16.4.2000. godine, koji je propisala služba KKOM DP "HIP-AZOTARA" Pančevo.



Slika 3. Shematski prikaz "U" šava

REZULTATI ISPITIVANJA

Određivanje zateznih svojstava

Zatezna ispitivanja uzoraka su rađena u cilju:

- određivanje zateznih svojstava uzoraka uzetih iz metala šava, i
- određivanje zateznih svojstava uzoraka sa metalom šava u sredini radnog dela i poprečno na pravac opterećenja

Ispitivanje je izvedeno u skladu sa standardom ASTM E8-87, na elektro-mehaničkoj kidalici. Brzina uvođenja opterećenja je bila 5 mm/min. Izduženje je registrovano pomoću dvostrukog ekstenzomera HOTTINGER DDI čija je tačnost $\pm 0,001$ mm. Rezultati određivanja zateznih svojstava uzoraka iz metala šava su dati u tab. 1, a iz zavarene ploče u tab. 2.

Tabela 1. Rezultati zateznih ispitivanja metala šava

Uzorak	$R_{p0,2}$, MPa	R_m , MPa	$A_{5,}$ %
MŠ-1	525,1	597,9	26,0
MŠ-2	526,4	603,1	27,7
MŠ-3	529,0	604,4	26,7

Tabela 2. Rezultati zateznih ispitivanja uzoraka iz ploče

Uzorak	$R_{p0,2}$, MPa	R_m , MPa	* $A_{5,}$ %	mesto loma
Zat-1	307,1	471,4	37,7	osnovni metal
Zat-2	308,5	477,5	36,5	osnovni metal
Zat-3	303,1	468,4	37,2	osnovni metal

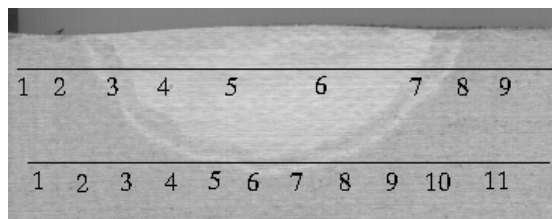
* izmereno na $L_0=75$ mm, kao uporedna veličina

Makroskopski i mikroskopski pregled zavarenog spoja

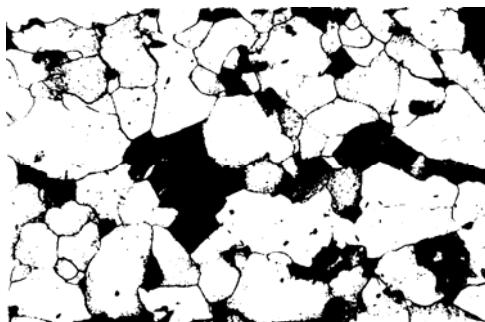
Na makro snimku zavarenog spoja, sl. 4, se razlikuju:

- osnovni metal,
- zona uticaja toplote (ZUT),
- metal šava.

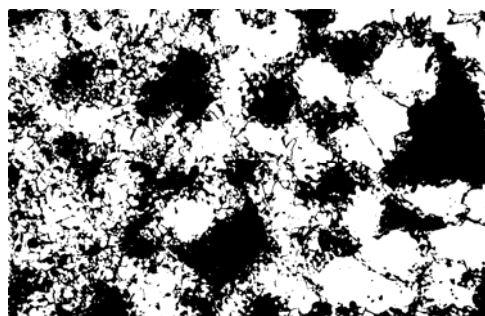
Osnovni metal ima ravnomernu strukturu, koja pored svetlih poligonalnih kristala ferita, sadrži i tamne površine perlita u vidu kompaktnog mikrokonstituenta, sl. 5. Zona uticaja toplote takođe ima feritno perlitnu strukturu, sl. 6. Metal šava ima strukturu ferita i lamelarnog perlita, sl. 7.



Slika 4. Makrosnimak i shema merenja tvrdoće



Slika 5. Mikrostruktura OM x200



Slika 6. Mikrostruktura ZUT x200



Slika 7. Mikrostruktura MŠ x200

Merenje tvrdoće

Tvrdoća je merena na tvrdomeru WOLPERT - V-TESTOR 2, metodom po Vickersu. Opterećenje je bilo 100 N, a uvećanje za merenje otiska 100x. Shema mernih mesta je data na sl. 5, a rezultati merenja u tab. 3.

Udarne ispitivanja

Udarne ispitivanja uzoraka iz zavarene ploče su urađena na standardnim Šarpijevim epruvetama ASTM E23-86. Korišćeno je instrumentirano klatno SCHENCK TREBEL 150 J, koji omogućava razdvajanje ukupne energije, E_u , na energiju stvaranja, E_{inic} , i energiju rasta prslina, E_{lom} , tab. 4.

Tabela 3. Rezultati merenja tvrdoće

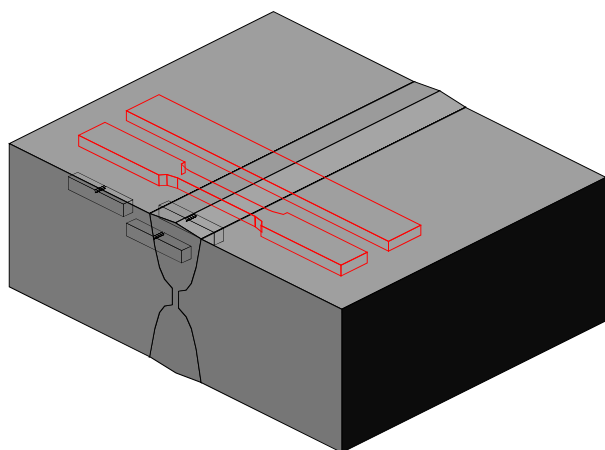
Merno mesto	Tvrdoća, HV 10										
	1	2	3	4	5	6	7	8	9	10	11
Zona I	135,3	134,1	158,4	177,5	178,2	178,8	158,2	134,4	133,8	-	-
Zona II	132,1	133,5	133,7	132,7	158,5	161,2	160,3	133,7	133,5	134,4	133,9

Tabela 4. Rezultati udarnih ispitivanja epruveta iz cevi

Uzorak	E_u , J	E_{inic} , J	E_{lom} , J
OM-1	129,7	44,6	85,1
OM-2	143,5	46,7	96,8
OM-3	138,6	46,1	92,5
MŠ-1	242,4	56,8	185,6
MŠ-2	237,3	54,1	183,2
MŠ-3	229,1	51,7	177,4
ZUT-1	180,3	50,3	130,0
ZUT-2	176,8	49,1	127,7
ZUT-3	173,6	47,8	125,8

KVALIFIKACIJA TEHNOLOGIJE ZAVARIVANJA (DC-303)

Program ispitivanja u cilju kvalifikacije tehnologije zavarivanja je bio isti kao u prethodnom slučaju, a razlika je bila samo u uzorku za ispitivanje, sl. 8.



Slika 8. Shematski prikaz dvostrukog "U" šava

Zavarivanje čeličnih ploča novog i starog materijala je izveo atestirani zavarivač, uz stalni nadzor specijaliste zavarivanja, prema zahtevu sadržanom u Postupku zavarivanja br. 77/00 od 16.4.2000. godine koji je propisala služba KKOM DP "HIP-AZOTARA" Pančevo, na sledeći način:

- koreni zavar E postupak obloženom elektrodom LINCOLN SI 19G (AWS: E8018-B2),
- popuna elektro-lučnim zavarivanjem pod prahom (EPP), žica LINCOLN LNS 150 i prah LINCOLN P230.

REZULTATI ISPITIVANJA

Određivanje zateznih svojstava

Rezultati određivanja zateznih svojstava uzoraka iz metala šava su dati u tab. 5, a iz zavarene ploče u tab. 6.

Tabela 5. Rezultati zateznih ispitivanja metala šava

Uzorak	$R_{p0,2}$, MPa	R_m , MPa	A_5 , %
MŠ-1	525,1	600,5	27,5
MŠ-2	535,5	613,5	27,2
MŠ-3	529,0	605,7	27,0

Tabela 6. Rezultati zateznih ispitivanja uzoraka iz ploče

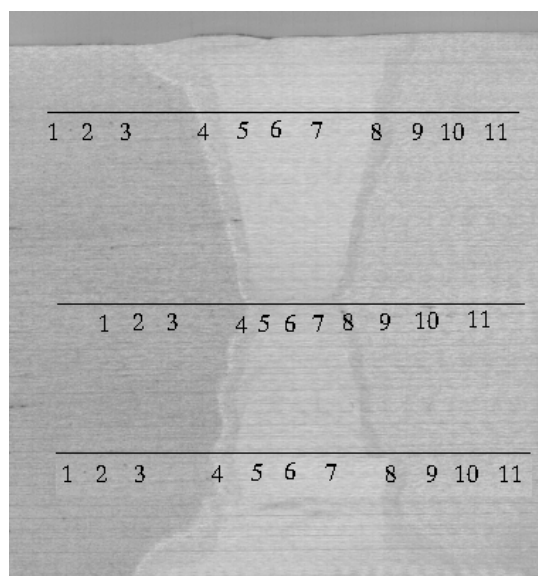
Uzorak	$R_{p0,2}$, MPa	R_m , MPa	* A_5 , %	mesto loma
Zat-1	307,1	482,2	35,9	osnovni metal
Zat-2	298,5	477,1	34,6	osnovni metal
Zat-3	303,8	478,4	32,7	osnovni metal

* izmereno na $L_0=75$ mm, kao uporedna veličina

Makroskopski i mikroskopski pregled zavarene spoja

Na makro snimku zavarenog spoja, sl. 9, se razlikuju:

- osnovni metal,
- zona uticaja toplote,
- metal šava, u okviru koga je izražena zona popune žleba.



Slika 9. Makrosnimak i šema merenja tvrdoće

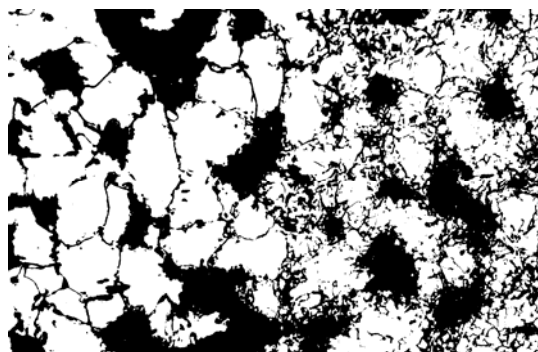
Oba osnovna metala (čelik A-387 Gr.B F.B.Q i A-387 Gr.11 Class 1) imaju ravnomernu feritno-perlitnu strukturu, a razlika je samo u veličini zrna /1/.

Zona uticaja toplote (ZUT) takođe ima izraženu feritno-perlitnu strukturu, sl. 11. Metal šava ima strukturu ferita i lamelnog perlita, sl. 12. Prelaz između ZUT i metala šava je kompaktan, takođe sa dominantnom feritno-perlitnom strukturom.

Merenje tvrdoće

Tvrdoća je merena na tvrdomeru WOLPERT-V-TESTOR 2, metodom po Vikersu. Opterećenje je bilo 100

N, a uvećanje za merenje otiska 100x. Shema mernih mesta je data na sl. 9, a rezultati merenja u tab. 7.



Slika 10. Mikrostruktura ZUT x200



Slika 11. Mikrostruktura MŠ x200

Tabela 7. Rezultati merenja tvrdoće

Merno mesto	Tvrdoća, HV 10										
	1	2	3	4	5	6	7	8	9	10	11
Zona I	138,1	140,4	139,3	158,3	177,1	180,7	176,5	160,2	133,0	134,8	132,2
Zona II	141,2	140,1	140,2	161,2	182,1	183,5	180,7	159,7	131,1	132,5	133,4
Zona III	139,2	139,4	138,3	159,6	180,2	181,2	180,5	158,4	134,3	131,6	132,5

Udarne ispitivanja

Udarne ispitivanja su obavljena na isti način kao u prethodnom slučaju, a rezultati su dati u tab. 8.

Tabela 8. Rezultati udarnih ispitivanja epruveta iz cevi

Uzorak	E_u, J	E_{inic}, J	E_{lom}, J
OM-1	156,1	61,5	94,6
OM-2	150,4	58,4	92,0
OM-3	137,3	56,3	81,0
MŠ-1	229,3	67,7	161,6
MŠ-2	237,8	65,5	172,3
MŠ-3	240,6	66,2	174,4
ZUT-1	217,8	62,8	155,0
ZUT-2	200,5	60,3	140,2
ZUT-3	188,1	58,5	129,6

ANALIZA REZULTATA ISPITIVANJA I ZAKLJUČAK

Rezultati ispitivanja zatezanjem uzoraka izvađenih iz zavarenih ploča, tab. 1 i 5, ukazuju na kvalitetno izvedeno zavarivanje, jer je do kidanja došlo uvek u osnovnom metalu, pri čemu zatezna čvrstoća i napon tečenja odgovaraju

osnovnom metalu. Rezultati ispitivanja mikrotvrdoće, kao i metalografska ispitivanja ukazali su na uobičajenu feritno-perlitnu strukturu osnovnog metala i ZUT, i pretežno feritno i lamelarno perlitnu strukturu u metalu šava.

Rezultati ispitivanja energije udara ukazuju na visoke vrednosti ukupne energije udara, i na dobru raspodelu energije loma, jer je energija rasta prsline je uvek bila veća od energije nastanka prsline. Ovi rezultati su u skladu sa rezultatima zateznih ispitivanja (dobra plastičnost) i mikrostrukturnim ispitivanjima.

Rezultati ispitivanja savijanjem /1/, koji nisu ovde prikazani, takođe ukazuju na dobre osobine plastičnosti i kvalitetno izvedeno zavarivanje, jer pri dostizanju ugla savijanja od 180° nije došlo do pojave prsline.

Na osnovu rezultata ispitivanja i njihove analize zaključeno da su izabrane tehnologije reparaturnog zavarivanja u cilju popravke oštećenih mesta plašta i zavarivanja u cilju zamene dela plašta dobre.

Literatura

1. A.Sedmak i ostali, Izveštaj br. 0021-12.03/2000 Mašinskog fakulteta u Beogradu