

Programiranje i verifikacija programa za robote koji izvršavaju zadatke mašinske obrade

SAŠA T. ŽIVANOVIĆ, Univerzitet u Beogradu,

Mašinski fakultet, Beograd

NIKOLA R. SLAVKOVIĆ, Univerzitet u Beogradu,

Mašinski fakultet, Beograd

SLOBODAN N. TABAKOVIĆ, Univerzitet u Novom Sadu,

Fakultet tehničkih nauka, Novi Sad

ZORAN Ž. DIMIĆ, LOLA Institut, Beograd

Originalni naučni rad

UDC: 621.7.06:004.4

DOI: 10.5937/tehnika2302167Z

U radu je pokazano programiranje i verifikacija programa za robote koji izvršavaju zadatke mašinske obrade. Razmatrani su različiti metodi za programiranje robota, kao i konfigurisanje virtuelnih robota za simulaciju rada i verifikaciju programa za zadatke mašinske obrade.

Ključne reči: *programiranje, CAD/CAM, STEP-NC, verifikacija, virtuelni robot, roboti za obradu, simulacija*

1. UVOD

Aktuelne strategije razvoja u koje spada i Industrija 4.0 obuhvataju automatizaciju industrijske proizvodnje sa velikim učešćem robota u operacijama koje se odnose na procese manipulacije i montaže, uz sve veću primenu i u određenim operacijama mašinske obrade.

Potrebe daljeg razvoja i primene paradigme Industrije 4.0, zahtevaju rešenja koja omogućavaju digitalizaciju i adekvatna rešenja za efikasno programiranje, verifikaciju programa, upravljanje i nadzor procesa koji se izvršavaju na robotima.

Mnoga rešenja zahtevaju primenu različitih okruženja za programiranje robota, kako bi se olakšala njihova primena u industrijskim aplikacijama, posebno u izvršavanju zadataka mašinske obrade. U tom pogledu potrebno je uspostaviti digitalni lanac primenjenih softvera za off-line programiranje robota koji treba da omoguće pripremu odgovarajućih programskih podataka u potrebnom formatu i sintaksi, njihovu verifikaciju, i pouzdanu komunikaciju sa upravljačkim sistemom robota.

Mogući problemi primene robota u zadacima ma-

šinske obrade su: složenost programiranja robota, posebno u zadacima mašinske obrade i mnogo manja krutost i tačnost obrade koju roboti mogu da ostvare u odnosu na mašine alatke.

Kompleksnost programiranja industrijskih robota leži u činjenici da ne postoji jedinstven standard za upravljanje robotima, a samim tim i standardizovani robotski jezik. Za razliku od robota, kod mašina alatki postoji jedinstveni standard ISO6983, odnosno G kod, kojim se upravljaju mašine alatke. Zbog toga je otežana primena standardnih CAD/CAM sistema za programiranje robota jer je neophodan razvoj odgovarajućih specijalizovanih CAM sistema za programiranje robota ili različitih vrsta konvertora koji će putanju alata za zadatke mašinske obrade konvertovati u odgovarajuće robotske jezike [1-3].

Izazov u daljem razvoju metoda programiranja mašinske obrade na numerički upravljanim mašinama alatkama (NUMA), ogleda se u primeni standarda ISO 14649 i ISO 10303-238. Pomenuti standardi predstavljaju osnovu za dalji razvoj metoda programiranja kao i novih generacija upravljačkih jedinica mašina alatki.

Ovaj metod poznat je kao programiranje primenom STEP-NC (Standard for Product Model Data Exchange for Numerical Control) protokola [4,5]. Ima dosta radova u oblasti primene STEP-NC protokola za programiranje NUMA, dok je broj istraživačkih radova [6, 7] na temu programiranja industrijskih robota primenom STEP-NC značajno manji.

Adresa autora: Saša Živanović, Univerzitet u Beogradu, Mašinski fakultet, Beograd, Kraljice Marije 16

e-mail: szivanovic@mas.bg.ac.rs

Rad primljen: 25.02.2023.

Rad prihvaćen: 28.02.2023.

Primena industrijskih robota u zadacima mašinske obrade dodatno je otežana zbog raznolikosti korišćenih robotskih jezika, koji se značajno razlikuju i zavise od proizvođača. Zbog potrebe primene CAD/CAM sistema za programiranje mašinske obrade, postoji dosta konverzija do dobijanja robotskih jezika, kao i složena priprema za rad [8]. U tom cilju potrebno je programiranje robota učiniti fleksibilnijim i prilagoditi ga postojećim metodama za programiranje mašinske obrade.

U radu je u poglavlju 2 dat pregled zadataka mašinske obrade pogodan za industrijske robote. Metode programiranja robota su prikazani u poglavlju 3, dok je verifikacija programa i konfigurisanje virtuelnih robota u cilju simulacije njihovog rada dato u poglavlju 4. U poglavlju 5 su pokazani i primeri obrade primenom robota.

2. ROBOTE U ZADACIMA MAŠINSKE OBRADNE

Obrada robotima u zadacima mašinske obrade, umesto upotrebe NUMA je sve zastupljenija, posebno u oblastima obrade delova velikih gabarita i složene geometrije. Pored toga robotske aplikacije sve više zamenjuju zadatke ručne završne obrade, ostvarujući bolju produktivnost i kvalitet.

Roboti se u zadacima mašinske obrade koriste uglavnom u operacijama koje podrazumevaju relativno niske zahteve u pogledu sila koje se javljaju u procesu obrade [9], kao na primer: obaranje ivica, bušenje, poliranje, brušenje, sečenje vodenim mlazom, sečenje laserom, glodanje lakše obradljivih materijala (stirodur, drvo, blokovi peska za kalupe, plastika, aluminijum). Međutim, moguće su primene robota i u tehnologijama dodavanja materijala.

U doba Industrije 4.0, primena robota je značajno napredovala. Industrijski roboti postaju ozbiljna alternativa tradicionalnim mašinama alatkama u pojedinim oblastima primene. Sa najnovijom opremom za robotske aplikacije, roboti se sve više koriste u obradama uklanjanja materijala. Problem i dalje ostaje krutost i tačnost primene u zadacima mašinske obrade, posebno za obradu glodanjem tvrdih materijala [10]. Obrada rezanjem tvrdih materijala zahteva mnogo veću krutost, od one koju obično imaju standardni industrijski roboti. Materijalima koji su pogodni za obradu robotima se smatraju oni koji tokom obrade ne izazivaju velike otpore rezanja.

Industrijski roboti mogu da ostvaruju velike brzine i mogu biti opasni tokom rada za čoveka. Iz ovih razloga je rad industrijskih robota organizovan u ograničenim prostorima u skladu sa standardima bezbednosti u radu. Nasuprot njima, postoji kategorija kolaborativnih robota koncipiranih i projektovanih za rad u ljudskom okruženju čime se omogućava da savremeni

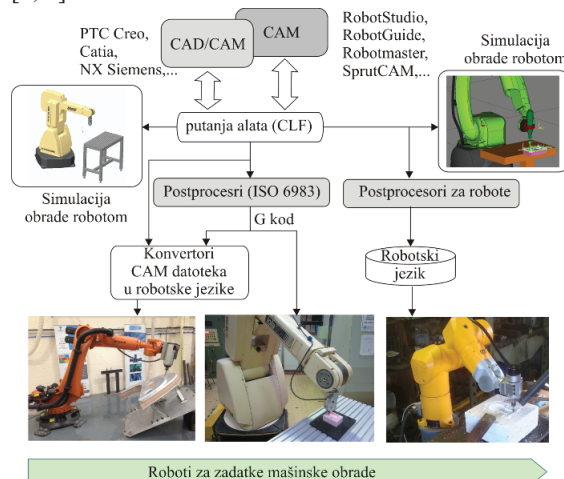
roboti pored jednog od osnovnih sredstava fleksibilne automatizacije u industriji postanu i činioци koji direktno pomažu ljudima u pojedinim fazama proizvodnje [11]. Kolaborativni roboti ili koboti se smatraju bezbednim za rad sa ljudima, jer rade sa manjim brzinama i prestaju sa kretanjem, ako naiđu na prepreku. Karakteristike kobota za razliku od klasičnih industrijskih robota, ukazuju da su oni manje pogodni za zadatke mašinske obrade. Ipak, mogu se i oni koristiti sa adekvatnom opremom, u vidu senzora sila i glavnim vretenom za zadatke obrade gde sila u procesu neće biti velika, kao na primer u slučajevima glodanja mekih materijala kao što je stirodur, za potrebe izrade modela.

Posebno je zanimljiva primena kontrole sile za obradu, primenom senzora sila na end-efektoru, čime se može ograničiti veličina sile kojom alat deluje na obradak, sa povratnom spregom.

Definisanje robota za zadatke mašinske obrade, ovde se pre svega odnosi na vertikalne zglobove ili antropomorfne konfiguracije, jer su mašine alatke u robotskoj klasifikaciji u stvari roboti kartezijanske konfiguracije. Takođe, kada se analizira i primena robota sa paralelnom kinematikom, oni bi bili pogodniji sa aspekta krutosti, ali nepovoljniji sa aspekta veličine radnog prostora.

3. PROGRAMIRANJE ROBOTA

Karakteristika industrijskih robota da praktično svaki proizvođač za svoje robote nudi sopstveni programski jezik, utiče na kompleksnost programiranja [1, 2].



Slika 1 - Programiranje robota za zadatke mašinske obrade

Mogućnosti programiranja industrijskih robota u zadacima mašinske obrade pokazane su na slici 1. Razmatraju se tri načina programiranja: (i) upotreba standardnih CAD/CAM sistema za programiranje

NUMA (PTC Creo, Catia, NX Siemens) uz korišćenje odgovarajućih konvertora putanje alata CLF (Cutter Location File) ili G-koda u odgovarajući programski jezik robota, (ii) za robote koji mogu direktno da izvršavaju G kod koristi se standardna opcija postprocesiranja putanje alata (CLF), iz CAD/CAM sistema, u G kod, i (iii) upotreba CAM softvera koji imaju specijalizovane module namenjene za programiranje industrijskih robota i imaju mogućnost da postprocesiraju putanju za obradu u odgovarajući programski jezik robota.

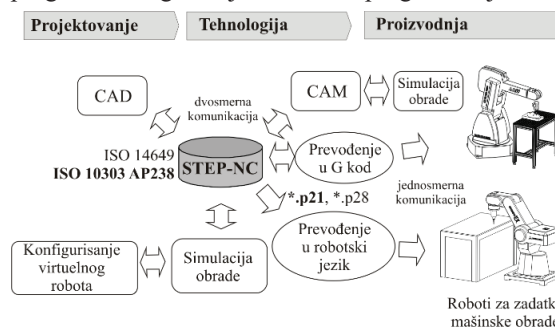
Velika većina industrijskih robota imaju sopstvene robotske programske jezike. Zbog toga je njihovo programiranje u oblasti zadataka mašinske obrade, direktno povezano sa odgovarajućim specijalizovanim softverima i konvertorima, koji će programiranu putanju da konvertuju u odgovarajući robotski jezik.

Klasični metodi programiranja, pokazani na slici 1, imaju mnogo prevođenja podataka da bi se pokrenuo robot za zadatke mašinske obrade. Sada je došlo vreme izazova da se NUMA ili roboti za zadatke mašinske obrade programiraju direktno pomoću geometrije obratka, odnosno objekata (Features), bez postprocesiranja prilikom pripreme mašine ili industrijskog robota za rad, uz uslov da postoji i novo upravljanje koje takve programe može direktno da interpretira. Osnova za ovakvu primenu je grupa standarda ISO 14649 i ISO 10303 (STEP), sa svojim protokolima od kojih je za programiranje najznačajniji protokol AP238 i implementiran STEP-NC interpreter u nove sisteme za upravljanje.

Na slici 2 je pokazan blok dijagram sistema programiranja robota za zadatke mašinske obrade primenom STEP-NC protokola koja omogućava visoki nivo informacija u digitalnom lancu projektovanje – tehnologija – proizvodnja. Pri klasičnim metodima programiranja dolazi do neminovnog gubitka informacija o modelu proizvoda, priboru, tolerancijama i tok informacija je jednosmeran, slika 1. Kod pune primene novog metoda programiranja (STEP-NC), pomenuti tok informacija je dvosmeran i čuva se kompletna informacija o celom digitalnom lancu (projektovanje-tehnologija-proizvodnja) u jednoj STEP-NC datoteci, slika 2.

U radu se razmatra primena ISO 10303 AP238 standarda koji podržava licencirani softver STEP-NC Machine, u kome je izvršeno programiranje i priprema programa u odgovarajućem P21 formatu koji se čuva kao *.stpnc program. Programirana mašinska obrada se na osnovu generisanog programa može simulirati u okruženju softvera. Dodatna pogodnost je otvorenost softvera STEP-NC Machine za konfigurisanje i integrisanje sopstvenih virtuelnih robota, čime se može izvršiti direktna simulacija obrade na bazi *.stpnc

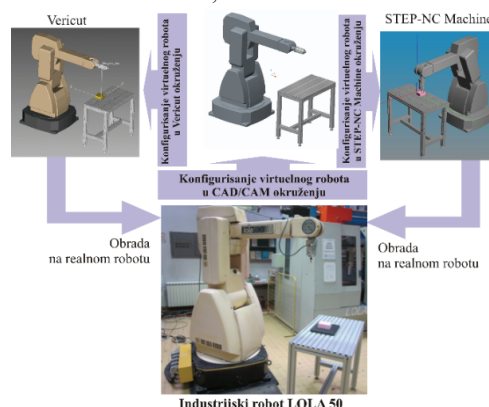
programa. Za direktno izvršavanje na realnim robotima, potrebno je i adekvatno novo upravljanje koje može da interpretira *.stpnc programe. Na današnjem nivou primene, dominantan je indirektni metod programiranja [8], koji se bazirana na *.stpnc programima i može se izvesti na dva načina, slika 2: (i) postprocesiranjem u G kod, ako robot može direktno da ih izvršava (opcija koju nudi STEP-NC Machine) ili (ii) konvertovanjem izvornog ili generisanog *.stpnc programa u odgovarajući robotski programski jezik.



Slika 2 - Programiranje robota za zadatke mašinske obrade primenom STEP-NC protokola [8]

4. KONFIGURISANJE VIRTUELNIH ROBOTA I VERIFIKACIJA PROGRAMA ZA OBRADU

Konfigurisanje virtuelnih robota i verifikacija programa za obradu u savremenoj proizvodnji je vrlo važna, i deo je aktuelne paradigme Industije 4.0, koja se odnosi na digitalizaciju i vizuelizaciju obrade u različitim programskim okruženjima. U okviru ovog poglavlja se razmatraju simulacije rada konfigurisanih robota u softverskim okruženjima PTC Creo, Vericut i STEP-NC Machine, slika 3.



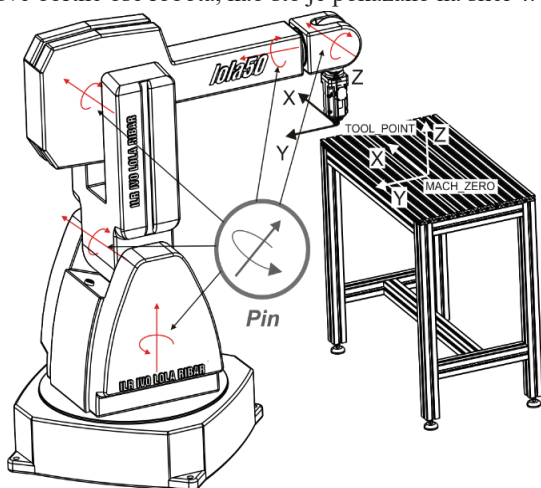
Slika 3 - Virtuelni roboti za realistične simulacije mašinske obrade

Značaj simulacije rada robota u zadacima mašinske obrade je: (i) mogućnost off-line programiranja bez zauzetosti robota tokom verifikacije programa, (ii) sprečavanje kolizija u toku rada, (iii) operateri se mogu upoznati sa tokom izvršavanja programa na virtuelnom

robotu, (iv) simulacija rada se može koristiti i za praćenje obrade sa udaljene lokacije, (v) pogodna je za obuku i edukaciju u programiranju i rukovanju robotskim obradnim sistemima, bez korišćenja realnih sistema, (vi) mogućnost korišćenja simulacija za potrebe prezentacija i marketinga.

4.1 Konfigurisanje robota i simulacija rada u CAD/CAM okruženju

Konfigurisanje i simulacija rada robota za zadatke mašinske obrade u cilju verifikacije programa podrazumeva neophodnost pripreme CAD modela sklopa industrijskog robota. Ovde se koristi primer okruženja PTC Creo, u kome je kompletiran ceo model robota, koji je sklopljen sa odgovarajućim kinematičkim vezama. Korišćene su veze tipa Pin, kojima se definišu sve obrtne ose robota, kao što je pokazano na slici 4.



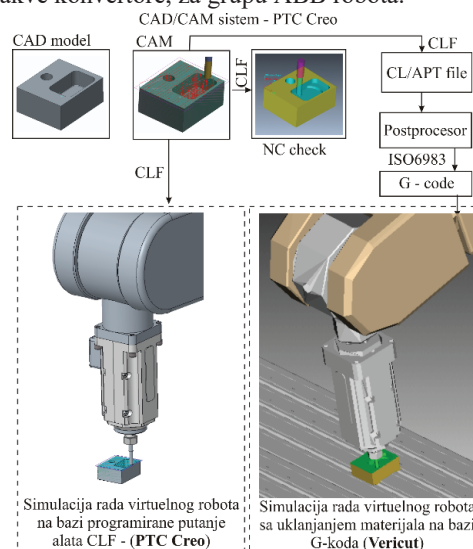
Slika 4 - Prikaz osnovnih modula, kinematičkih veza i koordinatnih sistema obratka i alata, robota LOLA 50 u okruženju PTC Creo

Za kinematičku vezu tipa Pin (obrtna osa) potrebno je definisati i poklopiti ose oko kojih se vrši obrtanje i definisati i poklopiti dve površine koje sprečavaju translatorno pomeranje duž ose obrtanja. Kompletiranje virtuelnog okruženja se ostvaruje učitavanjem virtuelnog obratka i alata na virtuelni robot. Za ovo je potrebno definisati koordinatne sisteme (MACH_ZERO) i (TOOL_POINT), na obratku, alatku i virtuelnom robotu, slika 4. Startovanje simulacije obrade se ostvaruje zahvaljujući korektno definisanim koordinatnim sistemima, čijim se poklapanjem vrši postavljanje i baziranje obratka i alata na virtuelnom robotu.

Sistem programiranja primenom CAD/CAM sistema PTC Creo je uobičajen. Nakon modeliranja referentnog CAD modela obratka, definisanja priprema i koordinatnog sistema za programiranje (MACH_ZERO), sledi izbor strategija za obradu i generisanje putanje alata (CLF). Putanja alata se za primer

robota LOLA 50, koji se upravlja kao i mašina alatka, treba postprocesirati u G-kod. Ovde postoje dva nivoa verifikacije programa, slika 5. Prvi nivo je u sistemu za programiranje i uključuje simulaciju putanje alata, simulaciju uklanjanja materijala i simulaciju rada virtuelnog robota po zadatoj putanji alata (CLF). Drugi nivo verifikacije je verifikacija simulacije virtuelnog robota posle postprocesiranja putanje alata, odnosno na bazi G-koda u Vericut okruženju, što je tema sledećeg potpoglavlja.

Ovakav pristup programiranju je moguć kod robota koji imaju upravljanje na bazi G-koda. Na ovaj način je moguće koristiti definisane putanje alata i za robote koji se programiraju robotskim jezicima, ali uz uslov da postoje odgovarajući konvertori CLF i/ili G-koda u odgovarajuće robotske jezike. Konvertori mogu biti deo sopstvenog razvoja ili deo komercijalnih sistema za programiranje. Na primer, RobotStudio ima ovakve konvertore, za grupu ABB robota.



Slika 5 - Primer simulacije rada virtuelnog robota LOLA50 u PTC Creo okruženju

4.2. Konfigurisanje i simulacija rada robota u VeriCUT okruženju

Simulacija mašinske obrade je najsigurniji i najisplativiji način da se verifikuje putanja alata pre obrade. Izvršavanje neverifikovanih programa na robotima za obradu nije bezbedno. Zbog toga je ovaj vid verifikacije programa na bazi virtuelnog modela robota u računarskom okruženju za simulaciju vrlo važan.

Jedan od softvera za simulaciju obrade je i Vericut, koji je razvio CGTech [12]. Primena ovog softvera nudi mogućnost simulacije putanje alata, simulacije uklanjanja materijala, ali i mogućnost uključivanja virtuelne mašine, odnosno ovde virtuelnog robota koji se koristi u zadacima mašinske obrade.

Vericut radi sa NU programima (G-kod) bez obzira na primenjeni metod programiranja i vrstu softvera koji je generisao G-kod. Vericut može biti integrisan i sa drugim CAD/CAM sistemima gde se koristi za verifikaciju programa, a može raditi i kao samostalan softver. Vericut poseduje biblioteke koje obuhvataju primere virtuelnih mašina alatki i virtuelnih robota koji se koriste u mašinskoj obradi i omogućava konfigurisanje sopstvenih virtuelnih mašina, odnosno virtuelnih robota.

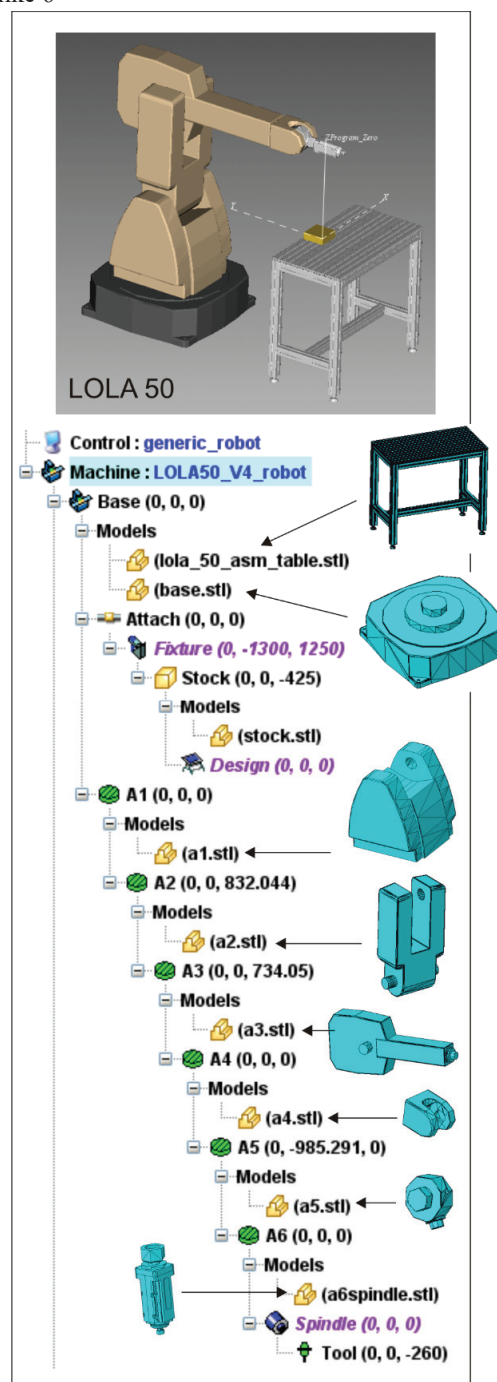
Konfigurisanje virtuelnog robota za potrebe simulacije rada po zadatom programu u Vericut okruženju podrazumeva sklapanje komponenata robota, pri čemu bazni segment fiksiran. Pokretni segmenti robota se povezuju odgovarajućim kinematičkim vezama, koje su korektno raspoređene prema kinematičkoj strukturi robota.

Na početku je potrebno pokrenuti novi projekat i u projektno hijerarhijskom stablu prvo izabrati odgovarajuće upravljanje za mašinu (Control). U ovom slučaju je izabrano raspoloživo upravljanje robota za obradu koji rade na bazi G-koda (generic_robot), slika 6. Novi projekat je snimljen pod imenom masine LOLA50_V4_robot. Sledi definisanje kinematičke strukture robota u hijerarhijskom stablu mašine, ovde robota za obradu. Struktura robota opisuje raspored i vrstu kinematičkih veza između segmenata robota. U ovoj strukturi potrebno je uspostaviti kinematičke veze između tri osnovne komponente strukture i to baze (Base), alata (Tool) i obratka (Stock). Nepokretni deo robota je baza (Base), na koju treba dodati komponente grane alata i komponente grane obratka, slika 6.

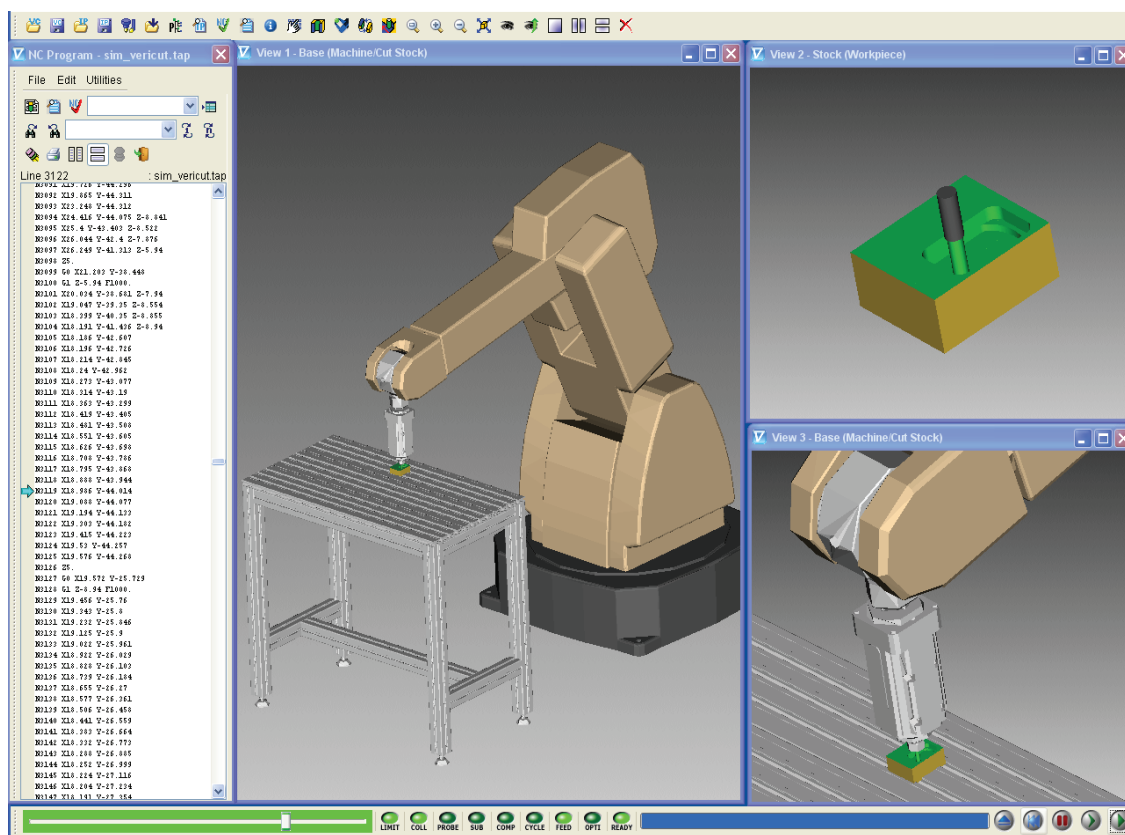
Opis strukture počinjemo od baze (BASE). Prva obrtna osa je A1 koja je povezana za bazu. Druga obrtna osa A2 je povezana sa osom A1, obrtna osa A3, je povezana sa osom A2, itd. Na kraju kinematičkog lanca obrtna osa A6 je povezana sa osom A5. Poslednja komponenta na ovoj grani je alat (TOOL), koji je postavljen u glavno vreteno (Spindle). Druga kinematička grana ide ka obratku (STOCK) i njome se povezuje obradak i pripremak sa bazom (radnim stolom).

Ovakav opis strukture, predstavlja osnovni opis jednog šestoosnog virtuelnog robota, vertikalne zglobne konfiguracije. Posle definisanja kinematičke strukture mašine za nastavak konfigurisanja virtuelne mašine i njenu vizuelizaciju potrebno je dodati i CAD modele segmenata robota. Krajnje uprošćeni modeli se mogu formirati i direktno u modeleru VERICUT-a, od jednostavnijih geometrijskih oblika, ali se češće koriste gotovi segmenti robota iz nekog CAD/CAM sistema, najčešće u STL formatu, pri čemu se mogu dobiti vrlo realistični virtuelni roboti. Moguće je i kombinovati ova dva pristupa.

Za svaki segment od A1 do A6 izvršeno je učitavanje odgovarajućih modela u STL formatu, za razmatrani robot LOLA50. Primer konfigurisanog virtuelnog robota sa definisanom kinematičkom strukturom u referentnom položaju je pokazan na vrhu slike 6



Slika 6 - Hijerarhijsko stablo kinematičke strukture robota LOLA 50 u Vericut-u



Slika 7 - Primer simulacije obrade u Vericut-u na virtuelnom robotu LOLA 50

Da bi smo pokrenuli simulaciju rada virtuelnog robota na bazi G-koda u Vericut-u, potrebno je pripremiti projekat simulacije, koji obuhvata: (i) definisanje ili učitavanje priprema (Stock), (ii) učitavanje radnog predmeta i postavljenje koordinatnog sistema (Nulte tačke), (iii) određivanje položaja nulte tačke u odnosu na virtuelni robot (G-code Offsets), (iv) definisanje alata za obradu i (v) učitavanje NU programa (G koda).

Prikaz simulacije rada virtuelnog robota može biti organizovan u više ekrana i to: prikaz radnog predmeta (workpiece), prikaz mašine (Machine), prikaz mašine sa simulacijom oduzimanja materijala (Machine/Cut Stock).

Tokom simulacije se može uključiti i prikaz G koda, sa strelicom koja obeležava tekući red koji se izvršava, slika 7. Tokom simulacije se može upravljati brzinom simulacije pomoću klizača sa leve strane na dnu ekrana. Jedan primer simulacije obrade robotom je pokazan na slici 7.

4.3 Konfigurisanje i simulacija rada robota u STEP-NC Machine okruženju

Konfigurisanje virtuelnih robota za potrebe simulacije rada na bazi STEP-NC programa se

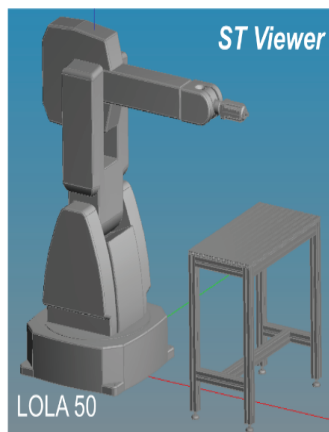
realizuje u okruženju softvera STEP-NC Machine i od posebnog je značaja za edukaciju i pripremu procedura i programskih okruženja za novi metod programiranja.

Za sada ne postoje industrijski roboti koji se mogu u potpunosti programirati primenom protokola STEP-NC i koji mogu direktno interpretirati ove programe. Kada govorimo o programiranju primenom STEP-NC u stvari govorimo o programiranju mašina odnosno robota u globalnoj mreži resursa, gde je moguće obezbediti uslove za projektovanje, programiranje i izradu delova sa bilo kog udaljenog mesta. Preduslov jeste da mašine i roboti budu deo globalne mreže, odakle će preuzimati i izvršavati programe prema novom standardu ISO 10303 AP238.

Promocija novog metoda programiranja se može pratiti na sajtu Step Tools [4]. Primena ovog metoda programiranja trenutno se izvršava na mašinama i robotima za obradu koji ne mogu direktno da interpretiraju STEP-NC programe, pa se značajna istraživanja usmeravaju na razvoj konvertora za različite upravljačke jedinice koje interpretiraju G-kod [16], i za različite robot kontrolere koji izvršavaju različite formate robotskih programskih jezika [17].

Priprema virtuelnog robota i simulacija rada *.stp-nc programa sadrži sledeće korake [13]:

Priprema CAD modela robota, u referentnom položaju, koji treba sačuvati u STEP formatu.



Model robota u STEP formatu

```
<machine name="ILR LOLA50" description="ILR LOLA 50 Robot Arm"
algorithm="robot" >
<default file="ILR_lola_50_asm.stp" />
<geometry shape_eid="2530" />
<chain target="tool" >
<axis name="a" min="-360" max="360" >
<geometry shape_eid="6991" rotation_axis="4000" />
</axis>
<axis name="b" min="-360" max="360" >
<geometry shape_eid="10900" rotation_axis="10837" />
</axis>
<axis name="c" min="-360" max="360" dir_reverse="true">
<geometry shape_eid="13752" rotation_axis="13727" />
</axis>
<axis name="d" min="-360" max="360" >
<geometry shape_eid="15911" rotation_axis="15842" />
</axis>
<axis name="e" min="-360" max="360" dir_reverse="true">
<geometry shape_eid="19879" rotation_axis="19826" />
<geometry shape_eid="20287" />
<geometry shape_eid="21272" />
<geometry shape_eid="23827" />
<geometry shape_eid="26390" />
<geometry shape_eid="27078" />
<geometry shape_eid="27768" />
<geometry shape_eid="28599" />
</axis>
<placement shape_eid="28599" axis_face_eid="28532" reversed="true">
<location component="xy" shape_eid="28599" face_eid="28532" />
<location component="z" shape_eid="28599" face_eid="28230" />
</placement>
</chain>
<chain target="workpiece" >
<placement location="1400 0 600" />
</chain>
</machine>
```

Slika 8 – Virtualni model robota LOLA50 u STEP formatu i opis strukture i karakteristika robota u XML formatu

Opis strukture i kinematičkog modela robota [14, 15] formiranjem XML datoteke koja obuhvata informacije o nazivu mašine (robota), algoritam upravljanja, vezu sa STEP modelom robota i kompletnu kinematičku strukturu sa redosledom obrtnih osa robota, slika 8.

Učitavanje novog virtuelnog robota u STEP-NC Machine (STEP modela robota i XML) u folder .../Machine.

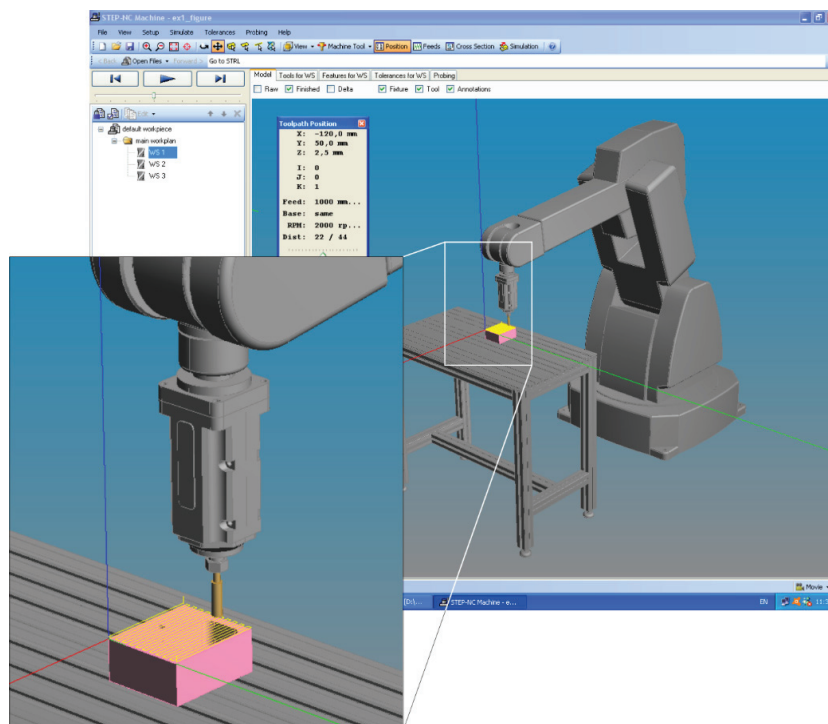
Za pripremu programa u STEP-NC formatu korišćen je raspoloživi CAD/CAM sistem i softver STEP-NC Machine.

Za potrebe generisanja programa u STEP-NC formatu (*.stpnc), neophodno je pripremiti STEP modele obratka, priprema, alata, eventualno pribora i putanje alata u CLF formatu, koji se učitavaju u softver STEP-NC Machine gde se generiše STEP-NC program.

Opis ove procedure se sastoji od sledećih koraka:

- Priprema CAD modela obratka, priprema, alata i pribora;
- Priprema tehnologije i strategija za obradu u raspoloživim CAD/CAM sistemima;
- Generisanje putanje alata CLF (*.ncl);
- Verifikacija generisane putanje alata simulacijom uklanjanja materijala;
- Priprema geometrija modela obratka, priprema, alata, pribora, u STEP formatu;
- Učitavanje u softver STEP-NC Machine, obratka, priprema, pribora i putanje alata (*.ncl) prema redosledu obrade i generisanje STEP-NC programa (*.stpnc, *.p21);
- Izbor virtuelnog robota za simulaciju iz padajućeg menija Machine Tools i pokretanje simulacije;
- Konvertovanje STEP-NC programa se može vršiti dvojako: prvo, može se postprocesirati u G-kod za robote koji mogu direktno da izvršavaju ovaj program i drugo mogu se konvertovati primenom razvijenih sopstvenih konvertora u odgovarajuće robotske jezike.
- Obrada na robotu prema pripremljenom programu.

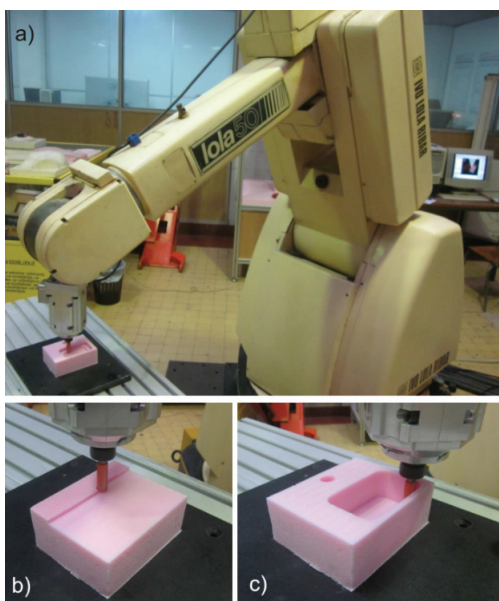
Za primer jednog karakterističnog probnog dela koji se često koristi za pripremu programa prema odredbama protokola STEP-NC, generisan je program, prema prethodno navedenoj proceduri. Program za obradu ovog dela sadrži tri zahvata (workingsteps) i to: obrada ravne površine, bušenje i obrada pravougaonog džepa. Na slici 9 je prikazana simulacija obrade na konfigurisanom virtuelnom robotu LOLA 50 koji izvršava STEP-NC program. Za potrebe obrade ovog dela na robotu LOLA 50 koristi se razvijeni konvertor [16] koji prevodi STEP-NC program u G-kod, koji robot LOLA 50 može direktno da izvršava.



Slika 9 - Primer simulacije obrade na virtuelnom robotu LOLA 50 u STEP-NC Machine okruženju

5. PRIMERI OBRADJE NA ROBOTU

Robot LOLA 50, je korišćen kao primer robota za obradu koji može direktno da izvršava G-kod, kao jedna višeosna mašina alatka. Ima upravljanje otvorene arhitekture na LinuxCNC platformi, koje izvršava G-kod, koji je po formatu sličan Fanuc CNC sistemima.



Slika 10 – Primeri obrade na robotu LOLA 50

Na slici 10, je prikazana obrada dela koji je razmatran u prethodnim simulacijama u različitim okruženjima.

Ovde je pokazana troosna obrada koja je realizovana u mekom materijalu od stirodura, sa vretenastim ravnim glodalom prečnika 11 mm.

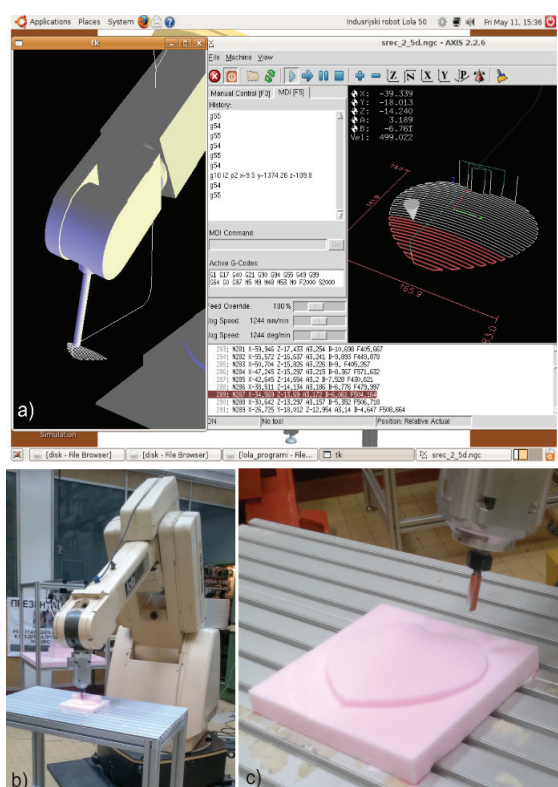
Pre obrade na stvarnom robotu, raspoloživa je završna verifikacija G-koda, na virtuelnom robotu integrisanim sa sistemom upravljanja LinuxCNC. Dobijeni

G-kod se završno može verifikovati učitavanjem programa u upravljačku jedinicu gde se vrši simulacija na virtuelnom robotu.

Ovo je značajno za proveru kako putanje alata, tako i za proveru postavljanja obratka u granicama radnog prostora i korektnost određivanja nulte tačke. Nakon toga može se pristupiti obradi na stvarnom robotu.

Kao drugi primer daje se troosna predobrada i završna petosna obrada sferne površine na osnovi u obliku srca [18], slika 11b,c. Za ovaj primer je korišćen metod programiranja u CAD/CAM sistemu PTC Creo, sa postprocesorom za G-kod koji odgovara Fanuc CNC sistemima, koji je kompatibilan sa upravljanjem koje koristi LOLA 50.

Ovde je data i ilustracija simulacije na virtuelnom robotu integrisanom sa sistemom upravljanja, slika 11a.



Slika 11 – Primeri obrade na robotu LOLA 50

6. ZAKLJUČAK

U ovom radu je dat pregled istraživanja u oblasti primene programiranja i verifikacije programa za obradu na robotima koji izvršavaju zadatke mašinske obrade. Značaj i primena robota sve više raste, pa je i njihov udeo u zadacima mašinske obrade sve veći.

U tom pogledu predstavljeni su konkretni metodi za programiranje robota za obradu i verifikaciju programa. Kompleksnost programiranja inicira pravce daljeg razvoja, koji se odnose na primenu standardnih CAD/CAM sistema, koji vrlo često imaju specijalne module za programiranje robota, primenu specijalizovanih CAM sistema za određene grupe robota, kao i razvoj konvertora za robotske jezike. Tu je i novi metod programiranja na bazi STEP-NC-a, koji treba da kompletira celinu jednog uopštenog pristupa fleksibilnog programiranja robota za obradu.

7. IZJAVA ZAHVALNOSTI

Rad predstavlja rezultat istraživanja na projektu „Integrirana istraživanja u oblasti makro, mikro i nano mašinskog inženjerstva“ i podprojekta TR35022 „Razvoj nove generacije domaćih obradnih sistema“, koji finansijski podržava Vlada Republike Srbije (ugovor br. 451-03-47/2023-01/200105 od 03.02.2023. godine).

LITERATURA

- [1] Milutinovic D, Glavonjic M, Slavkovic N, Dimic Z, Zivanovic S, Kokotovic B, Tanovic Lj, Reconfigurable robotic machining system controlled and programmed in a machine tool manner, *International Journal of Advanced Manufacturing Technology*, Vol. 53, No. 9-12, pp 1217-1229, 2011.
- [2] Jeff DePree, Chris Gesswein, *Robotic Machining White Paper Project*, Halcyon Development, [citirano 12.12.2022]. <http://www.robotics.org/robotic-content.cfm/Robotics/Halcyon-Development-RIA/id-43>
- [3] Chen Y. H, Hu Y. N, Implementation of a robot system for sculptured surface cutting. Part 1. Rough machining, *International Journal of Advanced Manufacturing Technology*, Vol. 15, No.9, pp. 624–629, 1999.
- [4] Step Tools Inc., [citirano 12.12.2022]. <https://www.steptools.com/>
- [5] Zivanovic S, Vasilic G, A New CNC Programming Method using STEP-NC Protocol, *FME Transactions*, vol. 45, no. 1, p. 149-158, 2017.
- [6] Minango S. N. R, Ferreira J. C. E. Combining the STEP-NC standard and forward and inverse kinematics methods for generating manufacturing tool paths for serial and hybrid robots, *International Journal of Computer Integrated Manufacturing*, Vol. 30, No. 11, pp.1203-1223, 2017.
- [7] Solvang B, Refsahl L. K, Sziebig G, STEP-NC based industrial robot CAM system, in: *The 9th International Symposium on Robot Control, SYROCO'09*, The International Federation of Automatic Control Nagarakawa Convention Center, Gifu, Japan, pp. 361–366, 2009.
- [8] Živanović S, Slavković N, Milutinović D, Metodologija programiranja robota za obradu na bazi STEP-NC protokola, *41. JUPITER konferencija, 37. simpozijum NU-Roboti-FTS*, Zbornik radova, , str. 3.60-3.67, Univerzitet u Beogradu, Mašinski fakultet, Beograd, 05-06. jun 2018.
- [9] Verl A, Valente A, Melkote S, Brecher C, Ozturk, E., & Tunc L. T, Robots in machining, *CIRP Annals*, Vol. 68, pp. 799-822, 2019.
- [10] Machining with Robots, [citirano 12.12.2022], <https://www.sme.org/technologies/articles/2009/machining-with-robots/>
- [11] Tabaković, S., Živanović, S., Collaborative robots in machining tasks application and programming, *Proceedings of the 6th international scientific*

- conference "Conference on Mechanical Engineering Technologies and Applications" COMETA2022*, pp. 56 - 62, University of East Sarajevo Faculty of Mechanical Engineering, East Sarajevo-Jahorina, RS, B&H, 17.-19. November 2022.
- [12] Vericut, [citirano 19.12.2022], <https://www.cgtech.com/>
- [13] Zeljković M, Tabaković S, Živković A, Živanović S., Mladenović C, Knežev M, *Osnove CAD/CAE/CAM tehnologija*, udžbenik, Univerzitet u Novom Sadu, Fakultet Tehničkih nauka, 2018.
- [14] Zivanovic S, Slavkovic N, Programming of machine tools and robots for machining using STEP-NC in the era of Industry 4.0, Keynote Lecture, *Proceedings of the 15th International Conference on Accomplishments in Mechanical and Industrial Engineering DEMI 2021*, pp. 3-26, University of Banjaluka, Faculty of Mechanical Engineering, 2021.
- [15] Zivanovic S, Slavkovic N, Dimic Z, Vasilic G, Puzovic R, Milutinovic D. Virtual machine tools and robots for machining simulation based on STEP-NC program, *Proceedings of the 6th International Conference on Manufacturing Engineering ICMEN2017*, p.41-51, 2017.
- [16] Zivanovic S, Slavkovic N, Milutinovic D, An approach for applying STEP-NC in robot machining, *Robotics and Computer-Integrated Manufacturing*, Vol.49, pp. 361-373, 2018.
- [17] Slavkovic N, Zivanovic S, Milutinovic D, An indirect method of industrial robot programming for machining tasks based on STEP-NC, *International Journal of Computer Integrated Manufacturing*, Vol.32, No.1, pp.43-57, 2019.
- [18] Živanović S, Dimić Z, Slavković N, Milutinović D, Glavonjić M, Configuring of virtual robot for machining and application in off-line programming and education, *Proceedings of 1st International Scientific Conference Conference on Mechanical Engineering Technologies and Applications COMETA 2012*, pp.125-132, University of East Sarajevo, Faculty of Mechanical Engineering, Jahorina, B&H, Republic of Srpska, 28-30. November 2012.

SUMMARY

PROGRAMMING AND PROGRAM VERIFICATION FOR ROBOTS THAT PERFORM MACHINING TASKS

The paper presents the programming and program verification of industrial robots that perform machining tasks. The paper considers the different methods for robot programming and the possibilities for configuring virtual robots for machining simulation and program verification for such tasks.

Key Words: *programming, CAD/CAM, STEP-NC, verification, virtual robot, robots for machining, simulation*