

Saša Živanović¹

VARIJANTNOST KONFIGURISANJA MAŠINA SA PARALELNO KINEMATIKOM I PRAVOLINIJSKIM AKTUATORIMA²

Rezime

U radu se razmatra moguća varijantnost konfigurisanja mašina sa paralelnom kinematikom (MPK), na osnovu dosadašnjih istraživanja ostvarenih konfiguracija u svetu i kod nas. Razmatraju se mašine sa konstantnim dužinama spojki i translatornim aktuatorima. U radu je predstavljen jedan od načina za uopštavanje modela ovakvih mašina. Na taj način se može uočiti geneza različitih postojećih konfiguracija, ali i mogućí prostor za konfigurisanje novih rešenja ovakvih mašina.

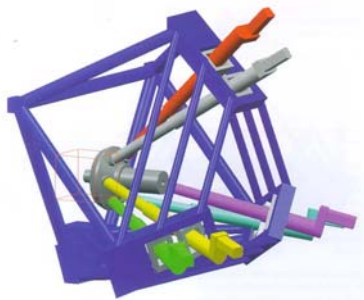
Ključne reči: mašina sa paralelnom kinematikom, konfigurisanje, aktuatori

1. UVOD

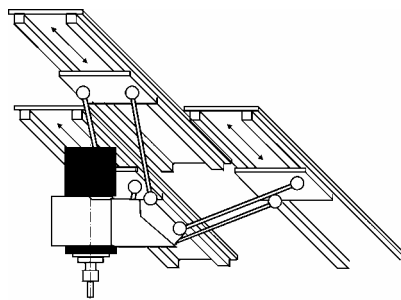
Paralelni mehanizmi su već široko zastupljeni u najrazličitijim varijantama. Vodeći istraživački centri imaju projekte o mašinama sa paralelnom kinematikom. Rezultati ovakvih projekata uglavnom rezultiraju prototipovima ovakvih mašina, na kojima se vrše dalja istraživanja, mogućnosti, karakteristika i opravdanosti uvođenja ovakvih mašina. Ovaj rad je deo istraživanja sa projekta Troosne paralelne mašine MIS.3.02.0101.B, u čijem finansiranju učestvuje MNTR Srbije i industrija.

Varijantnost konfiguracija mašina sa paralelnom kinematikom može biti posmatrana po više osnova. Prema tome, kako se ostvaruje pomeranje platforme, mašine sa paralelnom kinematikom (MPK) možemo podeliti u tri grupe (slika 1.):

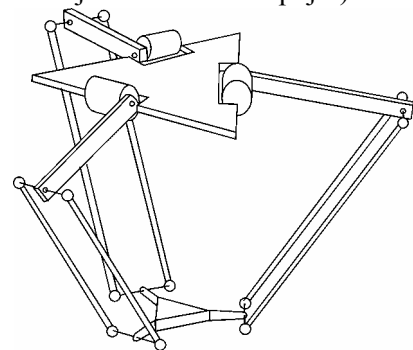
- sa promenljivim dužinama spojki i različitim mogućim rasporedima zglobova na bazi,
- sa konstantnim dužinama spojki i pokretnim zglobovima duž aktuatora na bazi, i
- sa obrtnim spojkama fiksnih dužina (efekat isti kao kod mašina sa promenljivim dužinama spojki).



a) MPK sa promenljivim dužinama nogu
Stewart platform: Variax, Ingersoll, Tricept Neos, Geodetic, Hexel, Mikromat, Acrobat, Ulyses, Cosmo Center PM-600,...



b) MPK sa konstantnim dužinama nogu
Triaglide, Hexa M, George V, Mikron, Hexaglide, Linapod, Linear delta, Pegasus, KrauseMausser-Quickstep, Urane Sx, Paralyx, VerticalLine V100,...



c) MPK sa obrtnim spojkama
Delta, Hexa, ABB-Flexpicker, CERT Speed-R-Man,...

Slika 1. Osnovne konfiguracije mašina sa paralelnom kinematikom

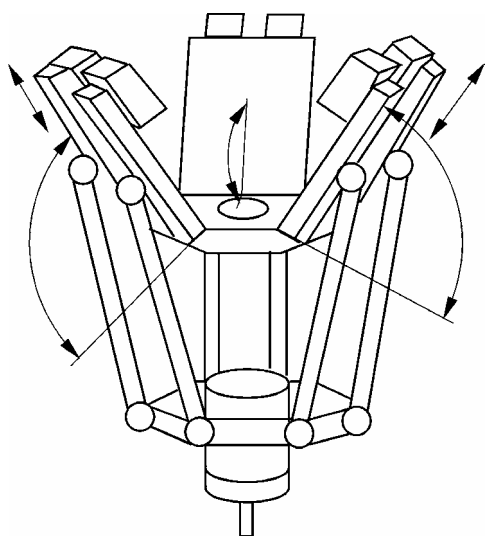
¹Mr Saša T. Živanović, asistent, Katedra za Proizvodno mašinstvo, Mašinski Fakultet, Beograd, 27.marta 80, szivanovic@mas.bg.ac.yu

² Projekat: Troosne paralelne mašine MIS.3.02.0101.B, u čijem finansiranju učestvuje MNTR Srbije i industrija.

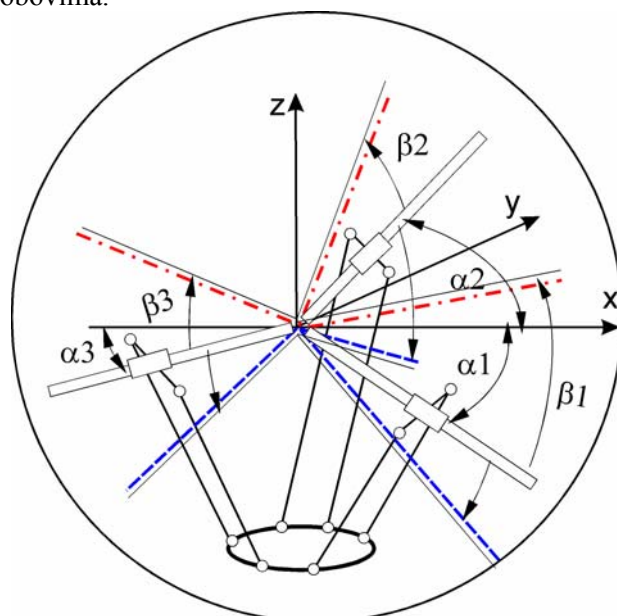
U ovom radu se razmatraju samo mašine sa pokretnim zglobovima i pravolinijskim aktuatorima, s obzirom da postoje i konfiguracije sa krivolinijskim aktuatorima (Rotapod, Eclipse). MPK različitih istraživačkih centara se više ili manje međusobno razlikuju u pogledu položaja platformi (horizontalna ili vertikalna), položaja, rasporeda i načina realizacije nogu, zatim u pogledu ostvarivanja pogona mehanizama (obrtni ili linearni), prema broju stepena slobodi, nameni itd. Može se uočiti da se realizacije MPK uglavnom koriste za višeosnu obradu (3 i 5-osne), uglavnom rezanjem. U poslednje vreme dosta istraživačkih centara se bavi problematikom translatorno pokretnih zglobova po pravolinijskim aktuatorima, i to najčešće sa tri stepena slobode pokretanja platforme. Ovakva rešenja, u osnovi imaju vrlo slične paralelne mehanizme. Različitost ovih mašina potiče, od položaja pravolinijskih aktuatora u prostoru strukture mašine. Putanje po kojima se kreću klizači, koji omogućavaju pomeranje baznih zglobova, mogu zauzeti najrazličitije položaje u prostoru. Po utvrđivanju izabrane konfiguracije paralelnog mehanizma, slede dalje detaljne analize, da bi se utvrdili optimalni parametri takvog mehanizma, prema postavljenim kriterijumima.

2. UOPŠTAVANJE MODELA MAŠINE SA PARALELNO KINEMATIKOM

U radu se razmatra mašina sa paralelnom kinematikom i to verzija sa klizačima i pravolinijskim aktuatorima, za potrebe gradnje mašine za troosnu obradu. Uzor za početna razmatranja je koncepcija Hexa M (Toyoda) prikazana na slici 2. Ova koncepcija ima 6 stepeni slobode, ali ako se programski po dva para nogu kreću istovetno, dobijaju se kretanja koja odgovaraju troosnoj obradi. Ovo zajedničko kretanje se može i mehanički usloviti, uz pojednostavljenje strukture, smanjenje broja motora i jednostavnije upravljanje. Ovo se praktično i uradilo na većem broju konfiguracija, koje su do sada razvijane. Izabrana je konfiguracija, pogodna za analizu uopštavanja modela MPK sa nagnutim pravolinijskim aktuatorima koji obezbeđuju klizanje zglobova sa spojka konstantne dužine. Odmah se može uočiti promenljivost ugla nagiba klizača. Ovde su noge konstantnih dužina, međutim i dužina nogu može biti parametar koji se varira, ukoliko se vrši ispitivanja optimalne konfiguracije. Paralelni mehanizam ima šest stepeni slobode, s obzirom da ima šest osnaženih klizača sa pogonima koji obezbeđuju translatorno kretanje zglobova na bazi. Pošto u radu razmatramo troosnu mašinu, uvešćemo pretpostavku da se po dve noge kreću zajedno, odnosno da tri para translatorno pokretnih zglobova ima tačno tri pogonska motora. Sa ovom pretpostavkom platforma bi se pomerala translatorno zadržavajući svoju orijentaciju. Ako bismo pristupili uopštavanju prethodno predstavljene konfiguracije, trebalo bi uočiti šta bi smo sve mogli da variramo na jednom takvom modelu. Na slici 3. dat je mogući izgled uopštenog modela, na osnovu koga je moguće analizirati hipotetičke detalje vezane za izbor promenljivih parametara na modelu radi dobijanja mnoštva različitih konfiguracija paralelnih mehanizama sa 3 stepena slobode i kliznim baznim zglobovima.



Slika 2. Pokazna konfiguracija Toyoda (Hexa M)



Slika 3. Uopšteni model troosne paralelne mašine sa pravolinijskim aktuatorima

Dva parametra dominantno utiču na konfiguraciju paralelnog mehanizma i to:

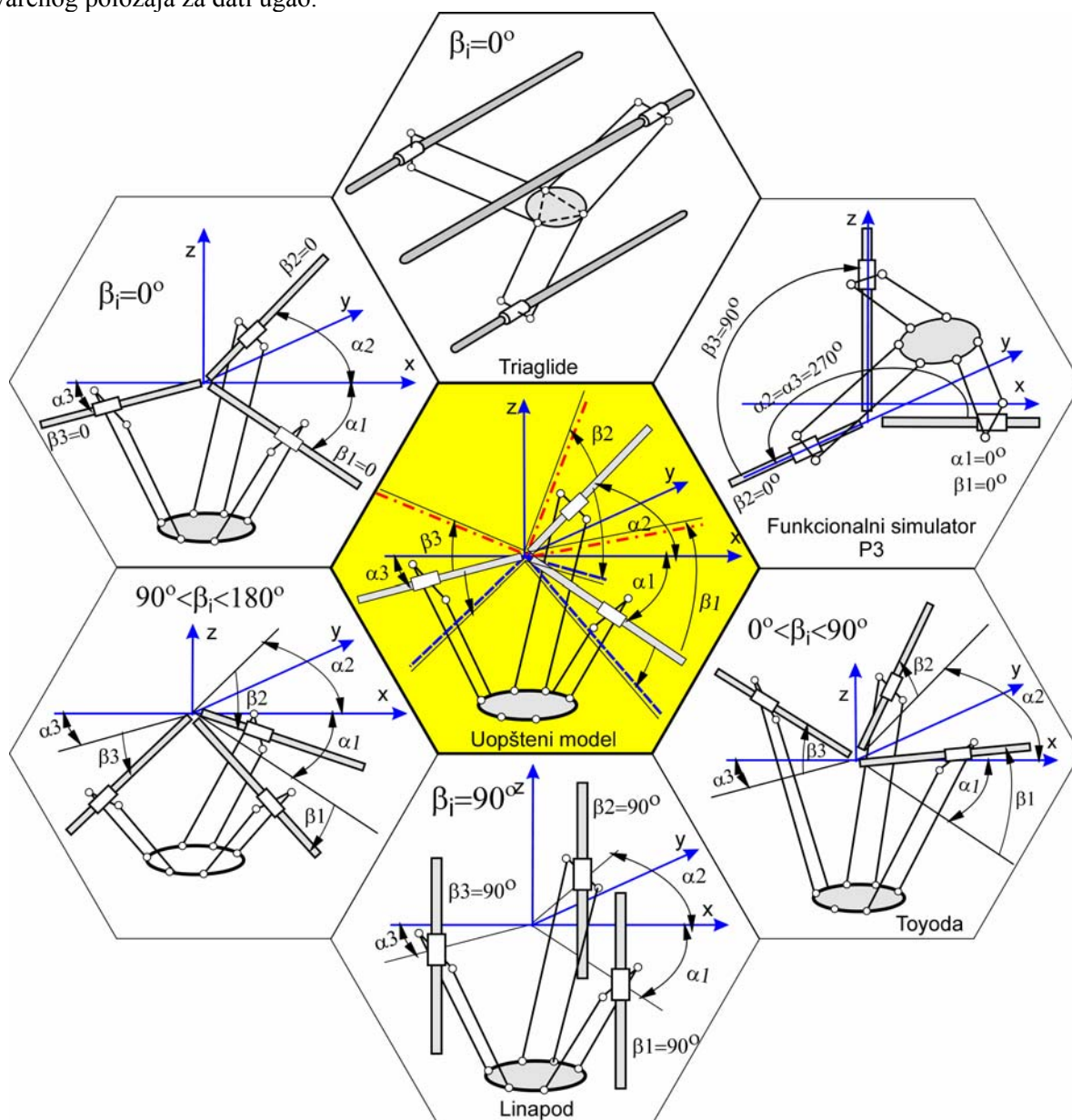
- ugao α_i , je ugao pozicije klizača mehanizma oko tačke na štapu, u odnosu na X osu,
- ugao β_i , je ugao pozicije klizača mehanizma oko tačke na štapu u odnosu na položaj štapa u XY ravni (koji je prethodno određen uglovima α_i).

Za ovako definisane parametre mogu se uočiti karakteristične konfiguracije, koje su stilizovane na slici 4. Od pokazanih konfiguracija neke predstavljaju poznata rešenja iz dosadašnjih istraživanja u svetu.

Za ugao zaokretanja $0^\circ < \beta_i < 90^\circ$, dobija se *Toyoda* konfiguracija od koje se pošlo u razmatranjima. Ovo je nešto šire zastupljena konfiguracija kod različitih istraživača, pa tako na primer postoji konfiguracija poznata pod nazivom *George V* (IWF, Univerzitet Hanover). Kada je ovaj ugao $\beta_i = 90^\circ$, dobija se konfiguracija sa paralelnim vertikalnim klizačima. Poznata rešenja ovog tipa su *Linapod* (ISW, Univerzitet Stuttgart), *VerticalLine V100* (INDEX-Werke),...

Jedan specijalan slučaj je kada su svi uglovi $\alpha_i = 0^\circ$ i $\beta_i = 0^\circ$, tako da su klizači međusobno paralelni na nekom rastojanju, i svi se nalaze u istoj ravni XY. Primer za ovo je *Triaglide*. Ova konfiguracija je dosta zastupljena kod različitih istraživača (IWF, GROB-Werke GMBH & CO,...). Ova konfiguracija je prethodila pojavi mašine sa šest stepeni slobode, kao što je *Hexaglide* (ETHZ, Švajcarska). Horizontalan položaj paralelnih aktuatora ne mora biti u istoj ravni, što je sada moguća varijantnost u okviru ove grupe. Tako na primer, postoje rešenja, kao što su *Urane Sx* (Renault Automation), *Ds Sprint Z3* (DS Technologie), *Paralix* (ZFS/ IFW, Univerzitet Stuttgart),...

Sledeća poznata konfiguracija koja može da se opiše na gore navedeni način je *Mikron Triaglide* (slika 1b), koja nastaje kada su svi uglovi $\alpha_1 = \alpha_2 = \alpha_3$ i $\beta_1 = \beta_2 = \beta_3$ jednaki. Jednakost α_i uglova dovodi klizače u paralelan položaj na nekom međusobnom rastojanju, dok ih jednakost β_i uglova naginje oko prethodno ostvarenog položaja za dati ugao.



Slika 4. Generisanje različitih konfiguracija troosnih paralelnih mašina u zavisnosti od uglova koji definišu položaj pravolinijskih aktuatora

Tokom rada na projektu, projektovana je i realizovana edukaciona mašina sa paralelnom kinematikom, uz upotrebu raspoloživih resursa i opreme, a da pritom to nije neko rešenje koje već egzistira u dosadašnjim istraživanjima. Osnovna ideja je da ova mašina predstavlja funkcionalni simulator mašine alatke i robota (slika 4), koji se kao tehnološki modul sa paralelnim mehanizmom, pokreće primenom raspoložive serijske mašine i njenih resursa. Izbor je pao na mašinu HBG 80, koja predstavlja baznu mašinu za razmatrani tehnološki modul. Pošto su korišćeni njeni pogoni, koji se transmisijom prenose na klizače paralelnog mehanizma, to je i položaj osa klizanja uslovljen time, da one moraju biti paralelne osama bazne mašine. Praktično je poklapanjem osa klizanja tehnološkog modula sa paralelnim mehanizmom sa koordinatnim osama serijske mašine, dobijena konfiguracija poznata kao P3, koja je instalisana u Zavodu za mašine alatke Katedre za proizvodno mašinstvo.

3. ZAKLJUČAK

Mašine alatke su bile zasnovane i izrađivane po istim principima više od jednog veka. Pravolinijska kretanja alata su zavisila od kretanja klizača po vodičama. Tačnost je proizilazila iz savršeno ravnih i održanih putanja, na mašinama. Sa pojavom mašina sa paralelnom kinematikom, dolazi do promene u načinu konfigurisanja novih mašina. Pri tome, treba uočiti veliku raznolikost mogućih konfiguracija, a onda među njima izabrati ostvarive, a u okviru ostvarivih one sa najboljim karakteristikama. Na osnovu analize istraživanja u svetu, primetno je interesovanje za mašine sa pravolinijski pokretnim aktuatorima. U tom pravcu su išla i naša istraživanja u oblasti troosnih paralelnih mašina. Na bazi prikazanog uopštenog modela mogu se analizirati postojeće, da bi se napravila nova konfiguracija, koja oplemenjuje neku postojeću ideju, ili je potpuno zamenjuje originalnim rešenjem. Krajnji cilj je implementacija stečenih znanja u prototip nove mašine sa paralelnom kinematikom, čime bi ova istraživanja dobila potvrdu i polazne osnove za dalji rad u ovoj oblasti ispitivanjima na realnim prototipovima.

4. LITERATURA

- [1] G. Pritschow, Research and Development in the Field of Parallel Kinematic Systems in Europe, Parallel Kinematic Machines, Theoretical Aspects and industrial Requirements, pp.3-15, ISBN 1-85233-613-7 Springer-Verlag London Berlin Heidelberg, 1999.
- [2] S. Negri, G. Di Bernardo, I. Fassi, L. Molinari Tosatti, G. Bianchi, C.R. Boer, Kinematic Analysis of Parallel Manipulators, Parallel Kinematic Machines, Theoretical Aspects and industrial Requirements, pp.69-84, ISBN 1-85233-613-7 Springer-Verlag London Berlin Heidelberg, 1999.
- [3] Živanović S., Tehnološki modul sa paralelnim mehanizmom, magistarski teza, Mašinski fakultet Beograd, 2000.
- [4] N. Čović, S. Živanović, M. Glavonjić, Osnovna koncepcija jednog prototipa troosne mašine sa paralelnom kinematikom, 28. Savetovanje proizvodnog mašinstva Jugoslavije, Zbornik radova, str. 6.7-6.13, Mašinski fakultet Kraljevo, Mataruška banja, 2000.
- [5] M. Glavonjić, D. Milutinović, S. Živanović, Koncepcija pogonskih osa funkcionalnog simulatora troosne mašine sa paralelnom kinematikom, Projekat: Troosne paralelne mašine - MIS.3.02.0101.B, Elaborat PN0101-01, Mašinski fakultet, Beograd, 2002.
- [6] S. Živanović, Metodologija za sistematizaciju mašina sa paralelnom kinematikom, 28. JUPITER konferencija, 24. simpozijum NU - Roboti - FTS, Zbornik radova, str. 3.117-3.120, Mašinski fakultet, Beograd, 2002.

Saša Živanović

VARIABILITY OF PARALLEL KINEMATIC MACHINES WITH LINEAR ACTUATORS CONFIGURING

Summary

This paper considers possible variability of parallel kinematics machines configuring based on research of up to date developed configurations. Machines with constant strut lengths and linear actuators are considered. One possible way of general modeling of these machines is presented. In this way it is possible to have insight in genesis of different existing configurations, as well as possibilities for developing new solutions.

Key words: parallel kinematic machines, configuring, actuators