

Ž. Jakovljević¹

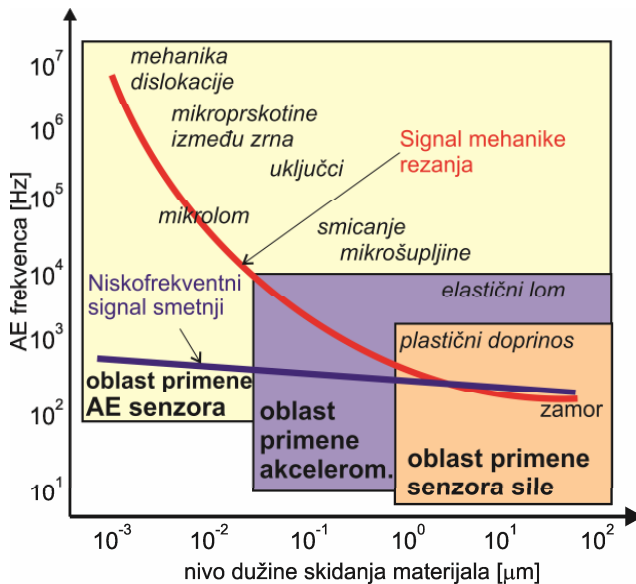
POREĐENJE HILBERT HUANGOVE I DISKRETNE VEJVLET TRANSFORMACIJE U ANALIZI NESTACIONARNIH SIGNALA: PRIMENA U PREKIDNOM STRUGANJU²

Apstrakt

Obrada nestacionarnih signala predstavlja jedan od izazova u proučavanju i upravljanju dinamičkih procesa kakav je i proces rezanja. Najčešće primenjivana kratkotrajna Furijeova transformacija (STFT) i skalogram koji nastaje kao rezultat STFT imaju značajna ograničenja u obradi signala prikupljenih iz dinamičkih sistema. Dve relativno nove tehnike koje pokazuju značajno bolja svojstva u obradi nestacionarnih signala su Hilbert Huangova transformacija (HHT) i diskretna vejvlet transformacija (DWT). U ovom radu se vrši komparativna analiza HHT i DWT kako bi se razmatranjem njihovih prednosti i mana došlo do smernica za odlučivanje koja od ovih tehnika predstavlja tehniku izbora za analizu signala dobijenih iz procesa rezanja u zavisnosti od željenih rezultata analize. Pored kratkih matematičkih osnova ovih transformacija, u radu se daju i dva primera, jedan numerički, a drugi eksperimentalni koji se odnosi na prepoznavanje prekida procesa rezanja u prekidnom struganju.

1. UVOD

Proces rezanja je izrazito dinamički proces na koji pored fenomena vezanih za sam proces stvaranja strugotine utiču i dinamički odzivi i stanje svih elemenata obradnog sistema (mašina, alat, obradak). In situ praćenjem procesa rezanja može se doći do dragocenih informacija o stanju kako samog procesa, tako i o



Slika 1. Izvori akustičke emisije u procesu skidanja strugotine [1]

kvalitetu obrađene površine, stanju alata, pa čak i elemenata mašine, koje se dalje mogu iskoristiti za nadgledanje procesa obrade i njegovo upravljanje. Sistemi za praćenje procesa rezanja najčešće su zasnovani na merenju sile rezanja, ubrzanja, akustičke emisije, čujnog zvuka u blizini zone rezanja. Na slici 1. su prikazani frekventni sadržaji signala dobijenih korišćenjem različitih vrsta senzora.

Različite faze u procesu stvaranja strugotine: smicanje, oranje, plastična deformacija su povezane sa različitim frekventnim sadržajem signala – slika 1. [1]. Prisustvo šupljina, uključaka, granica zrna i sl. u mikrostrukturi materijala se odražava na interakciju vrha alata i obratka i ima svoje potpise u obliku različitih frekventnih komponenata u signalu [2, 3]. Stanje alata se takođe može identifikovati na osnovu signala prikupljenih iz procesa rezanja. Korišćenjem tehnika za obradu signala moguće je iz njih izvršiti ekstrakciju raznih informacija.

¹ Doc. dr Živana Jakovljević, Katedra za proizvodno mašinstvo, Mašinski fakultet Univerziteta u Beogradu, Kraljice Marije 16, 11120 Beograd, Srbija; e-mail: zjakovljevic@mas.bg.ac.rs

² U okviru ovog rada saopštavaju se rezultati istraživanja koja se sprovode na projektu TR35007 Inteligentni robotski sistemi za ekstremno diverzifikovanu proizvodnju koji finansijski podržava Ministarstvo prosvete i nauke Republike Srbije.

Pri analizi signala ključan problem je da se informacija dobije pravovremeno. Kako bi se detektovalo stanje alata ili kako bi se povezao kvalitet obrade ili mikrostruktura materijala sa mehanizmom procesa stvaranja strugotine na primer, nije dovoljno identifikovati prisustvo odgovarajuće frekvence u signalu. Neophodno je ovu frekvencu lokalizovati u vremenu/prostoru.

Za simultanu analizu signala u frekventnom i vremenskom domenu pri praćenju procesa obrade upotrebljavaju se različite tehnike [4]. Kratkotrajna Furijeova transformacija (STFT-Short Time Fourier Transform) se tradicionalno najčešće koristi. Međutim, osnovni nedostatak ove tehnike je konstantna rezolucija po frekvenci i vremenu koja je diktirana širinom prozorske funkcije [5].

Diskretna vejtlet transformacija je privukla veoma značajnu pažnju naročito u oblasti praćenja stanja alata (detaljan pregled se može naći u [4, 6]) i u proučavanju fenomena vezanih za proces stvaranja strugotine [3].

Relativno nova tehnika za simultanu analizu signala u vremenskom i frekventnom domenu koja daje odličnu rezoluciju i po vremenu i po frekvenci je Hilbert Huangova transformacija (HHT) [7]. HHT je primenjivana u praćenju stanja kugličnih ležajeva [8, 9]. Određena istraživanja su sprovedena i u oblasti praćenja stanja alata korišćenjem HHT. U [10] je dat pristup u detekciji loma zuba glodala korišćenjem HHT signala struje motora, a istraživana je i korelacija pohabanosti alata i marginalnog spektra HHT [11].

I pored odlične vremenske lokalizacije frekvenci, HHT još uvek nije zadobila ni približno toliko pažnje u praćenju procesa rezanja kao DWT. Jedan od razloga je svakako to što je HHT za deceniju mlađa tehnika od DWT. Postavlja se pitanje da li je to i jedini razlog.

U ovom radu se vrši poređenje HHT i DWT sa aspekta njihove primene u detekciji nestacionarnosti u procesu rezanja sa ciljem da se komparativnom analizom ukaže na prednosti i mane ovih tehnika. Pored numeričkog primera, koristi se i primer određivanja trenutka prestanka procesa rezanja tokom prekidnog struganja.

2. HILBERT HUANGOVA TRANSFORMACIJA – KRATAK PRIKAZ

U signalima prikupljenim iz nestacionarnih sistema frekvencija se menja u svakom trenutku vremena. Za analizu rada sistema neophodno je izvršiti lokalizaciju pojave frekvence u vremenu, tj. ukoliko je moguće odrediti trenutnu frekvencu signala.

Za definisanje trenutne frekvence signala može poslužiti Hilbertova transformacija (HT). Za monokomponentnu vremensku seriju $f(t)$ HT je definisana relacijom:

$$y(t) = \frac{1}{\pi} \int_{-\infty}^{\infty} \frac{f(\tau)}{t - \tau} d\tau \quad (1)$$

gde su $f(t)$ i $y(t)$ kompleksno konjugovan par koji definiše analitički signal $z(t)$ kao:

$$z(t) = f(t) + jy(t) \quad (2)$$

odnosno u polarno-cilindričnom koordinatnom sistemu:

$$z(t) = a(t)e^{j\theta(t)} \quad (3)$$

gde je:

$$\begin{aligned} a(t) &= \sqrt{f(t)^2 + y(t)^2} \\ \theta(t) &= \arctg(y(t)/f(t)) \end{aligned} \quad (4)$$

$a(t)$ i $\theta(t)$ predstavljaju trenutnu amplitudu i fazu analitičkog signala koje na najbolji mogući način uklapaju trigonometrijsku funkciju promenljive amplitude i frekvence sa monokomponentnim signalom $f(t)$. Na osnovu trenutne faze može se izračunati trenutna frekvencija kao:

$$\omega(t) = \frac{d\theta(t)}{dt} = \frac{\dot{y}(t)f(t) - y(t)\dot{f}(t)}{f^2(t) + y^2(t)} \quad (5)$$

Trenutna frekvencija $\omega(t)$ ima fizičko značenje samo ako je $\theta(t)$ monokomponentna funkcija. Pošto je $\theta(t)$ izvedeno iz $f(t)$, onda je potrebno da $f(t)$ bude monokomponentna funkcija. Najveći broj signala iz realnog sveta, a posebno signali iz dinamičkih sistema nisu monokomponentni. Kako bi na multikomponentni signal primenio Hilbertovu transformaciju, Huang je u [7] predložio tehniku empirijske dekompozicije na modove oscilovanja (EMD – Empirical Mode Decomposition). EMD tehnikom signal se prikazuje kao zbir unutrašnjih funkcija oscilovanja (IMF – Intrinsic Mode Functions) koje predstavljaju pandam prostim harmonijskim funkcijama u okviru Furijeove transformacije. IMF moraju zadovoljavati sledeće uslove: 1) broj ekstremuma i broj prelazaka preko nule moraju biti jednaki ili se razlikovati za jedan; 2) srednja vrednost envelope definisanih lokalnim minimumima i lokalnim maksimumima u svakoj tački mora biti jednaka nuli.

IMF se izdvajaju iz signala korišćenjem procesa razdvajanja (eng. sifting), tako što se prvo pronalaze lokalni minimumi i lokalni maksimumi, a zatim se oni spajaju korišćenjem kubnih splajnova. Na ovaj način se formiraju gornja i donja envelope. Srednja vrednost envelope - m_1 se oduzima od signala $f(t)$ i dobija se prva komponenta h_1 . U idealnom slučaju h_1 je IMF, ali to se u realnosti retko dešava. Kako bi se kreirala IMF proces razdvajanja se ponavlja više puta. U prvom koraku se h_1 posmatra kao polazna funkcija i procedura se ponavlja k puta:

$$h_{1k} = h_{1(k-1)} - m_{1k} \quad (6)$$

dok se ne dobije IMF. Proces razdvajanja se završava kada standardna devijacija između dva uzastopna rezultata razdvajanja bude manja od 0,2-0,3. Prva IMF komponenta je definisana sa:

$$c_1 = h_{1k} \quad (7)$$

c_1 se zatim oduzima od signala i dobija se ostatak

$$f(t) - c_1 = r_1 \quad (8)$$

koji sadrži informacije o komponentama nižih frekvenci ($f(t)$ je multikomponentni signal). r_1 se dalje tretira kao polazni signal i procedura razdvajanja se ponavlja - izračunava se c_2 i tako redom n puta sve dok se ne ispuni jedan od sledećih uslova: 1) c_n ili r_n imaju malu vrednost ili 2) r_n je monotona funkcija. Procesom razdvajanja signal se prikazuje u obliku:

$$x(t) = \sum_{i=1}^n c_i + r_n \quad (9)$$

Primenom HT na svaku od IMF korišćenjem relacije (5) se izračunavaju trenutne frekvence. Pošto je signal $f(t)$ multikomponentan, on ima više od jedne trenutne frekvence. Korišćenjem HHT signal se prikazuje u sledećem obliku:

$$x(t) = \text{Re} \left(\sum_{i=1}^n a_i(t) \exp(j \int \omega_i(t) dt) \right) \quad (10)$$

gde su amplituda $a_i(t)$ i frekvencija $\omega(t)$ funkcije vremena za razliku od Furijeove transformacije u kojoj su amplituda i frekvencija konstantne u vremenu. Korišćenjem Furijeove transformacije signal se razlaže na unapred definisane proste harmonijske funkcije, dok se u HHT on razlaže na unutrašnje funkcije oscilovanja koje se dobijaju iz podataka. Na osnovu relacija (9), (10) i (5) se može zaključiti da HHT daje kompletnu, adaptivnu i skoro ortogonalnu reprezentaciju signala. Rezolucija HHT po vremenu i po frekvenci je onoliko velika koliko to frekvencija odabiranja dozvoljava.

Jedan od nedostataka EMD ogleda se u tome što ona generiše nepostojeće komponente na niskim frekvencama [9,12]. Kako bi se ovaj problem rešio, proverava se kros korelacija c_i sa originalnim signalom - μ_i . Samo IMF čije kros korelacije sa originalnim signalom μ_i prelaze zadati prag λ se tretiraju kao prave IMF. Sve ostale IMF se tretiraju kao pseudo-komponente i dodaju se ostatku r_n . HHT sa ovako modifikovanom EMD pokazuje značajno bolje performanse na niskim frekvencama.

3. DISKRETNA VEJVLET TRANSFORMACIJA – KRATAK PRIKAZ

Korišćenjem diskretne vejevlet transformacije (DWT – Discrete Wavelet Transform), poput Furijeove transformacije, signal se razlaže na unapred zadate elementarne gradivne blokove koji se nazivaju vejevletima. Vejevleti su funkcije koje se dobijaju dilatacijom i translacijom jedne, unapred izabrane funkcije koja se naziva „majka vejevlet“. DWT se matematički opisuje sledećom relacijom [13]:

$$T_{m,n} = \int f(t) a_0^{-m/2} \psi(a_0^{-m/2} t - nb_0) dt \quad (11)$$

gde je $f(t)$ signal koji se analizira, ψ je majka vejevlet, a_0^m , $m \in \mathbf{Z}$ je diskretizacija parametra dilatacije (a_0 je korak dilatacije takav da je $a_0 \neq 1$), a b_0 je korak translacije. Navedena diskretizacija obezbeđuje da se uski vejevleti koji imaju visokofrekventni sadržaj transliraju malim, a široki vejevleti koji imaju niskofrekventni sadržaj velikim koracima u vremenu. Stoga, DWT ima bolju rezoluciju po vremenu za visoke, a bolju rezoluciju po frekvenci za niske frekvence.

Kako bi DWT bila jedinstvena neophodno je da familija vejevleta $\psi_{m,n}$ čini ortonormalni bazis. Postoji određen broj razvijenih familija vejevleta koje čine ortonormalne bazise. Najpoznatije su Dubechies vejevleti, coiflets, biortogonalni vejevleti, itd. Izbor vejevleta koji će se koristiti zavisi od njegovih karakteristika i željenih rezultata analize signala.

Za izračunavanje DWT na raspolaganju je brz jednoprolazni algoritam tzv. šema filtriranja [14, 15] koji je zasnovan na konvoluciji signala sa odgovarajućim FIR filtrima i smanjenju i povećanju broja odbiraka u signalu. Dakle, DWT daje potpunu, apriornu i ortogonalnu reprezentaciju signala.

4. POREĐENJE HHT I DWT

Kako bi se izvršila uporedna analiza HHT i DWT u daljem tekstu se daju dva primera. Prvi primer se odnosi na jednostavan sintetisan signal koji na očigledan način ukazuje na razliku između ove dve transformacije. U drugom primeru se razmatra signal akustičke emisije generisane tokom procesa prekidnog rezanja; ovde se radi o realnom signalu koji je izuzetno kontaminiran šumom.

4.1. Numerički primer

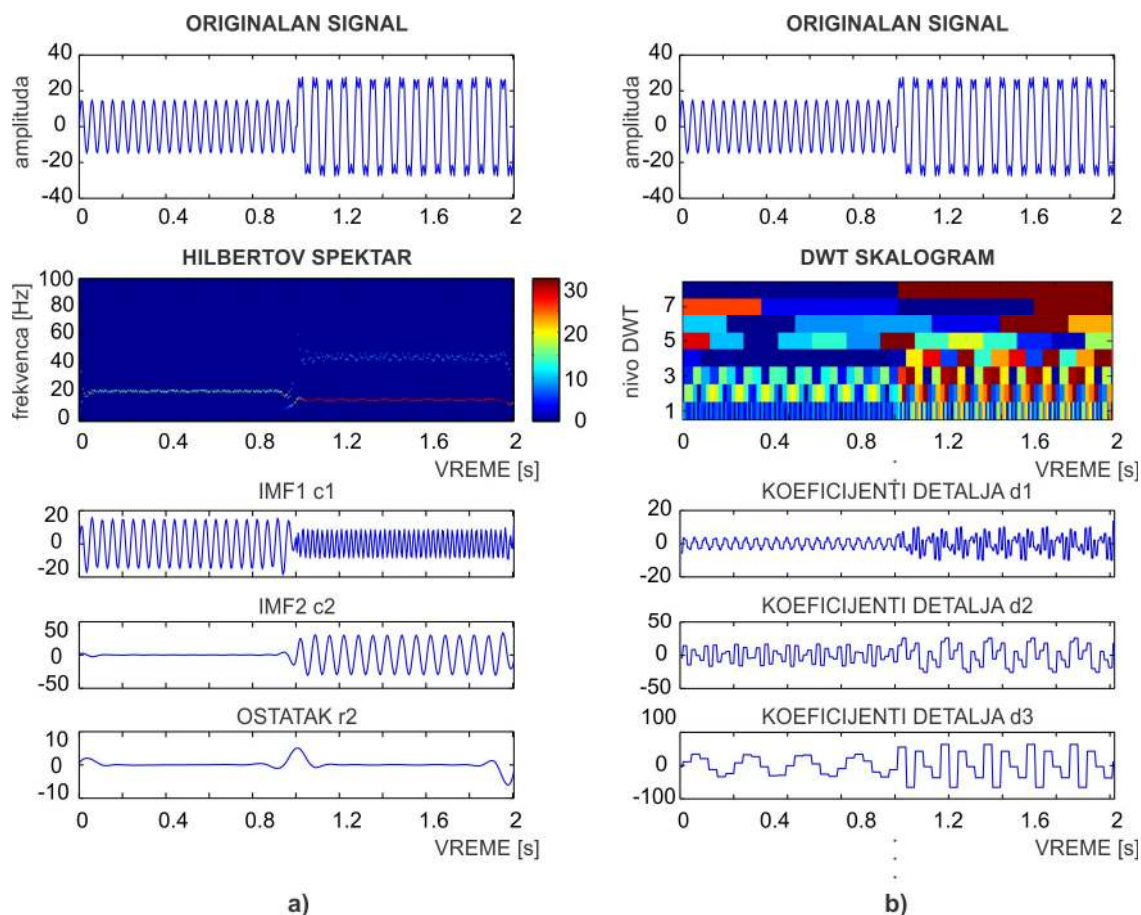
Prvi, numerički primer se odnosi na uporednu analizu signala opisanog relacijom:

$$\begin{aligned} 15 \sin(2\pi 21t) & \quad t \in [0,1] \\ 30 \sin(2\pi 15t) + 9 \sin(2\pi 45t) & \quad t \in (1,2] \end{aligned} \quad (12)$$

pomoću HHT i DWT. Frekvencija odabiranja signala je $F_s=200\text{Hz}$.

Analiza signala pomoću HHT je prikazana na slici 2a. Primenom modifikovane EMD sa pragom $\lambda=0,05$, identifikovane su dve IMF. IMF1 sadrži deo signala koji odgovara najvišim frekvencama u pojedinim vremenskim trenucima (21 i 45 Hz), dok IMF2 sadrži deo signala koji odgovara frekvenci od 15Hz i sadrži energiju samo u drugoj sekundi (slika 2a i relacija (12)). Ostatak r_2 ne predstavlja monokomponentnu funkciju, jer je u ovom slučaju primenjena modifikovana HHT. HHT bez modifikacije je sadržala 8 IMF od kojih je za poslednjih 6 kros korelacija između IMF i polaznog signala bila manja od λ , a ostatak je predstavljao monokomponentnu funkciju. Međutim HHT bez modifikacije je generisala nepostojeće niskofrekventne komponente [12].

U Hilbertovom spektru signala (slika 2a) se uočava dobra vremenska lokalizacija pojedinih frekvenci: oko 21Hz u prvoj sekundi i oko 45Hz i 15Hz u drugoj sekundi. Takođe su identifikovane i odgovarajuće amplitude (colorbar): 15, odnosno 30 i 9. Rezolucije i po vremenu i po frekvenci su diktirane frekvencom odabiranja, pa je frekventni opseg 0-100Hz diskretizovan sa rezolucijom od 1Hz, a vremenska rezolucija je 0,005s.



Slika 2. a) HHT dekompozicija sintetisanog signala (12); b) DWT dekompozicija sintetisanog signala (12) na 8 nivoa korišćenjem vejvleta 'db2'

DWT signala (12) je prikazana na slici 2b. Za analizu signala je korišćen drugi vejvlet iz Daubechies familije – 'db2'. Filter koji se primenjuje u šemi filtriranja [14, 15] za sprovođenje DWT pomoću 'db2' sadrži 4 odbirka. Šema filtriranja predviđa da se na svakom nivou transformacije vrši 'downsample' za dva tj. da se na svakom nivou transformacije odbacuje svaki drugi odbirak. Pošto polazni signal sadrži 400 odbiraka (2s sa $F_s=200\text{Hz}$) maksimalan broj nivoa transformacije je 8. Polazni signal je stoga analiziran pomoću DWT korišćenjem 'db2' upravo na 8 nivoa.

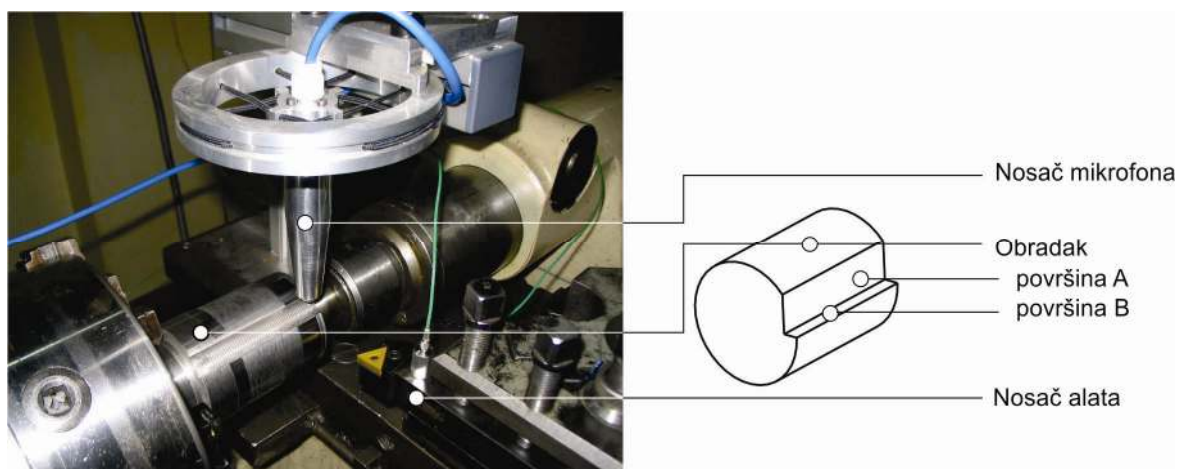
Na skalogramu (slika 2b) se uočava odlična vremenska lokalizacija pojave različitih frekvenci. Međutim, iako oštrije identifikuje pojavu različitih frekvenci u odnosu na HHT, DWT nije u stanju da odredi kolika je trenutna frekvencija signala.

4.2. Eksperimentalni signal akustičke emisije pri prekidnom struganju

Drugi, eksperimentalni primer se odnosi na detekciju trenutka izlaska alata iz procesa rezanja tokom prekidnog struganja. Eksperimentalna instalacija je prikazana na slici 3. Na cilindričnom obratku je formiran uzdužan žleb koji ima dve međusobno upravne površine. Površina A obezbeđuje izuzetno oštar prekid procesa rezanja, dok na površini B alat relativno postepeno ulazi u proces rezanja. Na ovaj način je obezbeđena izrazita nestacionarnost procesa koja se preslikava u nagle promene u snimljenom signalu. Ovakva vrsta prekidnog struganja se može iskoristiti za simulaciju loma alata [6,16]. Tokom eksperimenata je vršena akvizicija signala akustičke emisije u čujnom opsegu korišćenjem kapacitivnog mikrofona smeštenog u noseću konstrukciju. Mikrofon je doveden u blizinu procesa obrade (slika 3). Eksperimenti su vršeni u Zavodu za mašine alatke Mašinskog fakulteta u Beogradu na produkcionom strugu Hasse & Werde. Tokom eksperimenata su varirani broj obrta (118-950 o/min) i korak (0,05-0,2 mm/o). Korišćene su dve vrste pločica od tvrdog metala (TNMM 2230408 i TNMM 220424). Signal je odabiran sa frekvencom od 44KHz.

Iako izgleda da je izlazak alata iz procesa rezanja lako prepoznati, to nije jednostavan zadatak, naročito na osnovu signala akustičke emisije iz čujnog opsega. Prilikom izlaska alata iz procesa rezanja, ali i tokom prelaznih pojava nakon izlaska dolazi do naglog porasta akustičke emisije. Međutim, pored fenomena vezanih za sam proces rezanja (lom strugotine, otkidanje naslaga i sl.) u signalu su prisutni i potpisi svih ostalih pojava iz okruženja vezanih za alat, obradak, naročito mašinu, kao i sve druge elemente u okruženju uključujući i operatera. Ovde treba napomenuti da su zvukovi koje korišćena mašina (produkcioni strug Hasse & Werde) generiše u radu van zahvata izuzetno visokog nivoa i da je razlika u nivou signala koji se dobije kada je alat u zahvatu i van njega svega 5%. Za signal akustičke emisije iz čujnog opsega je generalno karakteristično da je podložan prikupljanju velike količine šuma i potpisa drugih pojava koji se u datoj aplikaciji mogu smatrati šumom, a u slučaju produkcionog struga Hasse & Werde njegova količina je izrazito visoka.

Jedan deo snimljenog signala u jednom od eksperimenata sprovedenih korišćenjem eksperimentalne instalacije prikazane na slici 3 je dat na slici 4. Tokom ovog eksperimenta korišćeni su sledeći parametri: $n=475\text{rpm}$, $s=0.05\text{mm/r}$, $a=2\text{mm}$, pločica od tvrdog metala TNMM 220408-4025. Frekvencija odabiranja signala je bila 44KHz.



Slika 3. Eksperimentalna instalacija

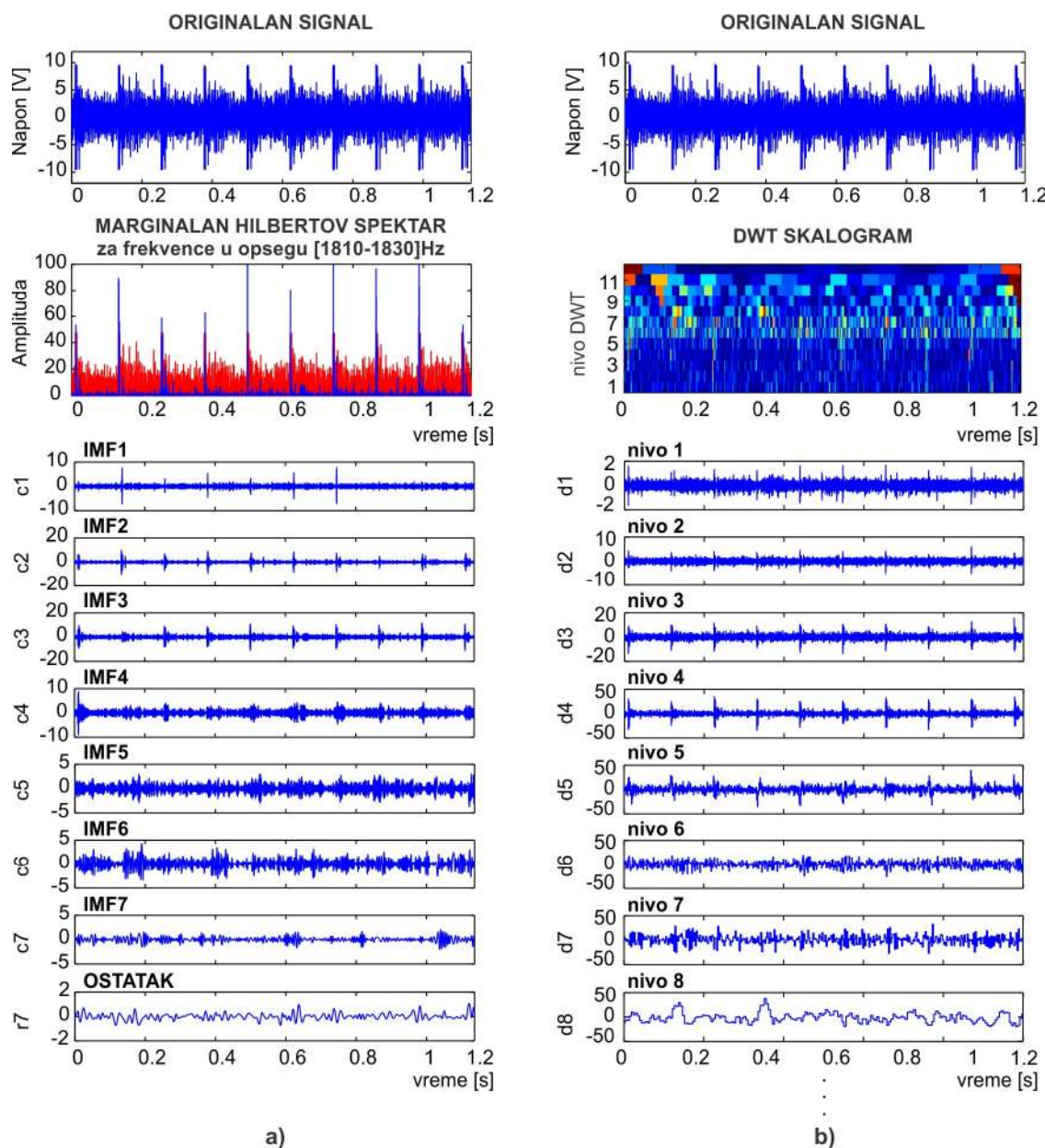
Analiza signala pomoću HHT je prikazana na slici 4a. Primenom modifikovane EMD sa pragom $\lambda=0,05$, identifikovano je sedam IMF. Analiza Hilbertovog spektra je pokazala da je trenutak izlaska alata iz procesa rezanja korelisan sa pojavom visoke energije u spektru na frekvencama od 1,81-1,83 KHz³. Marginalan spektar za ovaj frekventni opseg je prikazan na slici 4a. U navedenom frekventnom opsegu se prekid procesa rezanja jasno razlikuje od svih ostalih pojava sa sličnim potpisom u snimljenom signalu (prelazne pojave nakon prekida procesa rezanja, ponovni početak procesa rezanja, lom strugotine, itd.).

DWT analiza istog signala korišćenjem 'db2' vejevleta na 12 nivoa transformacije je prikazana na slici 4b. Skalogram prikazuje kompletnu dekompoziciju, dok su na zasebnim dijagramima prikazani koeficijenti detalja za prvih osam nivoa transformacije. U DWT skalogramu se u trenutku prekida procesa rezanja uočava porast nivoa detalja na prva četiri nivoa transformacije, koji je naročito izražen na trećem nivou transformacije.

Iz izloženog se može videti da su obe tehnike u stanju da na adekvatan način izvrše lokalizaciju u vremenu, tj. detekciju trenutka izlaska alata iz procesa rezanja. Međutim, ovde treba naglasiti da za sprovođenje DWT postoji brz jednoprolazni algoritam koji je pogodan za rad u realnom vremenu. HHT je, s druge strane primenljiva u realnom vremenu samo ako se iz celokupnog signala odseče određeni prozor (na isti način kao kod STFT). Uzimanje prozora iz signala uzrokuje kašnjenje trenutka u kome se vremenska lokalizacija izvršava za period diktiran širinom prozora. Kod DWT takođe postoji kašnjenje koje je posledica nivoa transformacije na kome se detekcija vrši. U ovom konkretnom slučaju – za analizu na tri nivoa pomoću 'db2'

³ Sličan zaključak je dobijen i u prethodnom radu [16] kada je razmatran signal dobijen merenjem vibracija pomoću akcelerometara.

vevjleta kašnjenje je 16 odbiraka, bez obzira na frekvencu odabiranja signala. Neophodno kašnjenje u slučaju primene HHT za datu frekvencu odabiranja je 15 odbiraka. Kašnjenje izraženo brojem odbiraka, ali i vremenom je kod primene HHT zavisno od konkretne frekvence odabiranja i frekvence na kojoj se vrši prepoznavanje pojave.



Slika 2. a) HHT dekompozicija snimljenog signala – na slici koja prikazuje marginalni Hilbertov spektar crvenom bojom je označena apsolutna vrednost originalnog signala pomnožena sa 5, a plavom marginalni Hilbertov spektar; **b)** DWT dekompozicija snimljenog signala na 12 nivoa korišćenjem vevjleta 'db2' – zasebno su prikazani koeficijenti detalja na prvih osam nivoa transformacije

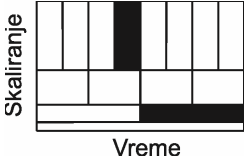
5. ZAKLJUČAK

U radu je razmatrana primena DWT i HHT u vremenskoj lokalizaciji nestacionarnosti u signalu sa ciljem vršenja njihove komparativne analize. Poređenje ove dve tehnike se može sumarno prikazati na način dat u tabeli 1.

HHT daje kompletnu, adaptivnu (IMF su vođene podacima) i skoro ortogonalnu (postoji ostatak) reprezentaciju signala, dok je reprezentacija signala korišćenjem DWT kompletna, apriorna (vevjlet se unapred bira) i ortogonalna (razlaže signal na atomske funkcije). HHT je u stanju da sa visokom tačnošću

odredi vrednost trenutne frekvence signala. DWT s druge strane nije u mogućnosti da odredi vrednost trenutne frekvence, već samo može detektovati relativnu promenu u frekventnom sadržaju signala. Za sprovođenje DWT postoji brz, jednoprolazni hijerarhijski algoritam koji je primenljiv u realnom vremenu. Izvršavanje HHT je, s druge strane, proračunski izuzetno zahtevno. Proces razdvajanja (sifting) podrazumeva višestruko pronalaženje lokalnih ekstremuma i provlačenje kubnih splajnova kroz njih i to za svaku IMF. Možda u ovoj činjenici, pored činjenice da je HHT deset godina mlađa tehnika, treba tražiti razlog za manji broj istraživanja usmerenih ka primeni HHT u proučavanju fenomena u procesu rezanja. Vremensko kašnjenje u donošenju odluke kod obe transformacije je relativno slično.

Tabela 1: Poređenje HHT i DWT po raznim osnovama

KARAKTERISTIKA	HHT	DWT
Gradivni blok	IMF – unutrašnji mod oscilovanja Vođen podacima - adaptivan	Familija vejvleta Aprioran
Tip superpozicije	Linearna	Linearna
Kompletnost	+	+
Ortogonalnost	-	+
Diskretizacija vreme-frekvenca prostora	Uniformna Potpuna	
Algoritam za brzo izvođenje i pogodnost rada u realnom vremenu	-	+
Kašnjenje u donošenju odluke	+	+
Inverzna transformacija	-	+

Kada je za odluku koje od dve transformacije koristiti ključna brzina njihovog izvršavanja, a tačan iznos trenutne frekvence nije bitan, već je bitna samo njena relativna promena, DWT predstavlja tehniku izbora. S druge strane, ako je neophodno tačno odrediti trenutnu frekvencu signala, HHT pokazuje najbolja svojstva od svih tehinka za obradu nestacionarnih signala koje su trenutno na raspolaganju. Takođe, kada se radi o proučavanju procesa, bez potrebe za njegovim upravljanjem u realnom vremenu, HHT predstavlja tehniku izbora.

Osnovni nedostatak HHT u odnosu na DWT je vezan za proračunsku kompleksnost izvršavanja. Međutim, sa daljim razvojem računarske tehnike ovaj nedostatak će biti sve manje značajan.

6. REFERENCE

- [1] Lee, D., E., Hwang, I. Valente, C.,M.,O., Oliveira, J.,F.,G., Dornfeld, D.A. Precision manufacturing process monitoring with acoustic emission, Int J of Machine Tools and Manufacture, Vol.46, pp 176–188, 2006
- [2] Liu, X., DeVor, R., E., Kapoor, S., G., Ehmann, K., F., The Mechanics of Machining at the Microscale: Assesment of the Current State of the Science, Trans of the ASME, Vol. 126, pp 666-678, 2004

- [3] Mian, A., J., Driver, N., Mativenga, P., T., Chip formation in microscale milling and correlation with acoustic emission signal, *Int J of Adv Manuf Techn*, Available online, DOI 10.1007/s00170-011-3185-x, 2011
- [4] Teti, R., Jemielniak, K., O'Donnell, G., Dornfeld, D., Advanced monitoring of machining operations, *CIRP Annals - Manuf Technology* Vol. 59, pp 717–739, 2010
- [5] Jakovljević, Ž., Učenje i kontekstno prepoznavanje procesa spajanja u robotizovanoj montaži, doktorska disertacija, Mašinski fakultet u Beogradu, 2010
- [6] Petrovic, P., B., Jakovljevic, Z., Milacic, V., R., Context sensitive recognition of abrupt changes in cutting process, *Expert Systems with Applications*, Vol. 37, pp 3721-3729, 2010
- [7] Huang, N., E., Shen, Z., Long, S., R., Wu, C., M., Shih, H., H., Zheng, Q., Yen, N., C., Tung, C., C., Liu, H., H., The empirical mode decomposition and the Hilbert spectrum for nonlinear and non-stationary time series analysis, *Proceedings of Royal Society London*, Vol. 454, pp 903-995, 1998
- [8] Yan, R., Gao, R., X., Hilbert-Huang transform based vibration signal analysis for machine health monitoring, *IEEE Trans on Instr and Meas*, Vol. 55, pp 2320-2329, 2006
- [9] Peng, Z., K., Tse, P., W., Chu, F., L., An improved Hilbert Huang transform and its application in vibration signal analysis, *Journal of Sound and Vibration*, Vol. 286, pp 187-205, 2005
- [10] Bassiuny, A., M., Li, X., Flute breakage detection during end milling usin Hilbert-Huang transform and smoothed nonlinear energy operator, *International Journal of Machine Tools and Manufacture*, Vol.47, pp 1011-1020, 2007
- [11] Kalvoda, T., Hwang, Y., R., A cutter tool monitoring in machining process using Hilbert–Huang transform, *International Journal of Machine Tools & Manufacture*, Vol. 50, pp 495–501, 2010
- [12] Jakovljevic, Z., Time localization of abrupt changes in cutting process using Hilbert Huang Transform, VII Triennial International Conference Heavy Machinery 2011 - HM 2011, Proceedings, Faculty of Mechanical Engineering, Kraljevo, pp. 55-60, Vrnjačka Banja, 2011
- [13] Daubechies, I., The Wavelet Transform, Time-Frequency Localization and Signal Analysis, *IEEE Transactions on Information Theory*, Vol. 36, No. 5, pp. 961-1004, september 1990
- [14] Mallat, S., G., A Theory for Multiresolution Signal Decomposition: The Wavelet Representation, *IEEE Transaction on Pattern Analysis and Machine Intelligence*, Vol II, No. 7, pp.674-693, July 1989.
- [15] Pajić, Ž., Primena vejvlet transformacije u prepoznavanju nestacionarnih fenomana u oblasti proizvodnih tehnologija, Magistarska teza, Mašinski fakultet u Beogradu, oktobar 2004
- [16] Haili, W., Hua, S., Ming, C., & Dejin, H. On-line tool breakage monitoring in turning. *Journal of Materials Processing Technology*, Vol. 139, pp 237–242, 2003

Comparison of Hilbert Huang And Discrete Wavelet Transform In Nonstationary Signals Analysis: Application In Intermittent Turning

Abstract

Nonstationary signal analysis is one of the challenges in studying and control of dynamical processes such as cutting process. The most commonly used Short Time Fourier Transform, and scalogram as its result have significant shortcomings in analysis of signals acquired from dynamic systems. Two, relatively new techniques that have notably better properties in analysis of nonstationary signals are Hilbert Huang Transform (HHT) and Discrete Wavelet Transform (DWT). This paper presents the comparative analysis of HHT and DWT in order to give the guidelines for deciding which of these techniques is the technique of choice for the analysis of signals obtained from cutting process, considering the desired results of analysis. Beside brief mathematical bases of considered transformations, this paper gives two examples, one is numerical, and the other is experimental dealing with detection of cutting process stop during intermittent turning.