

TESTIRANJE UTICAJA SISTEMA ZA PREDHLADENJE VODENOM MAGLOM NA EFIKASNOST RADA VAZDUŠNOG HLADNJAKA

TESTING OF THE INFLUENCE OF THE SPRAY COOLING SYSTEM ON THE AIR COOLER EFFICIENCY

Milena OTOVIĆ*, Uroš MILOVANČEVIĆ, Srbislav GENIĆ, Nenad MITROVIĆ,
Vladimir ČERNICIN, Srđan OTOVIĆ, Milan ANTIĆ,
Mašinski fakultet Univerziteta u Beogradu, Beograd, Srbija

<https://doi.org/10.24094/kgkh.020.51.1.11>

Na do sada ugrađenim čilerima/roof topovima/dry cooler-ima i vazдушnim hladnjacima uočeno je značajano poboljšanje hlađenja u letnjem režimu kada se cevni snop prska vodenom maglom. Izvršena su testiranja sistema koji proizvode vodenu maglu (vodene kapljice mikronske veličine), a nastaje raspršivanjem vode pod visokim pritiskom kroz otvor mlaznica/dizni. Kada kapljica vode mikronske veličine dođe u dodir sa toplim vazduhom, veoma brzo isparava apsorbujući pri tome i određenu količinu toplote, što rezultuje hlađenjem vazduha. Time se poboljšava rad hladnjaka u kritičnim periodima kada je temperatura okolnog vazduha veoma visoka. Cilj testiranja je određivanje poboljšanja rada hladnjaka pri radnim uslovima sa primenom opisanog sistema u odnosu na radni režim bez prskanja vodenom maglom (suvi režim rada).

Ključne reči: vazdušni hladnjak; vodena magla; orebreni razmenjivači toplote; orošavajući razmenjivači toplote

On the hitherto installed chillers/rooftop units/dry coolers and air coolers, a significant improvement in cooling was noticed in the summer mode when the pipe bundle is sprayed with water. Tests have been performed on systems that produce water mist (micron-sized water droplets), which are formed by spraying water under high pressure through the nozzles/nozzle openings. When a drop of micron-sized water comes in contact with warm air, it evaporates very quickly, absorbing a certain amount of heat, which results in cooling the air. This improves the operation of the cooler in critical periods when the ambient air temperature is very high. The aim of the test is to determine the improvement of the cooler operation under operating conditions with the application of the described system in relation to the operating mode without water spraying (dry operating mode).

Key words: air cooler; plate finned tube heat exchanger; spray cooling

1 Ispitivani razmenjivači toplote

U okviru ispitivanja vršena su merenja potrebnih parametara rada razmenjivača toplote, koji radi u okviru kondenzatorske jedinice čilera, smeštenog na krovu velikog poslovnog centra u Beogradu. Razmenjivač toplote se sastoji iz orebrenih cevi koje su naprskavane vodom radi povećanja toplotne snage u letnjim radnim uslovima.

1.1 Razmenjivači toplote sa orebrenim cevima

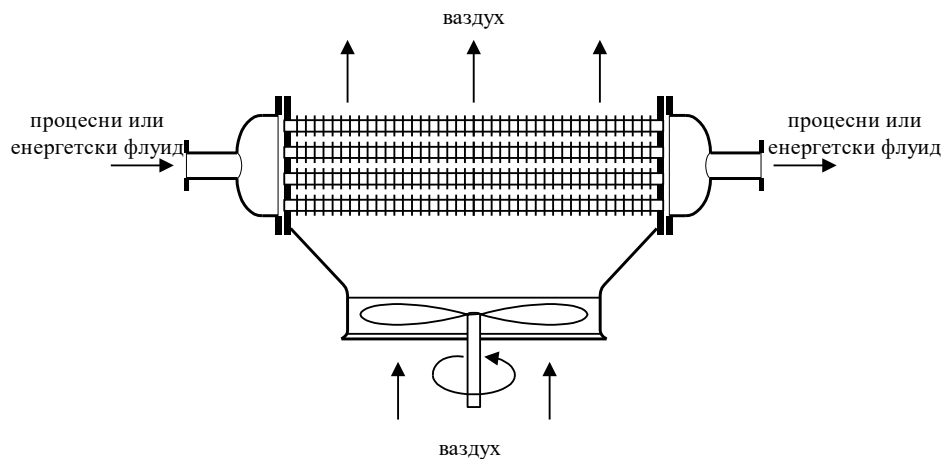
Razmenjivači toplote sa orebrenim cevima su toplotni aparati koji se koriste pri razmeni toplote sa fluidima koje karakteriše mali koeficijent prelaza toplote (kod npr. vazduha i industrijskih gasova). Relativno male vrednosti koeficijenta prelaza toplote sa strane gasovitog medijuma donekle se kompenzuju ugradnjom orebrenih cevi, kojima se može povećati površina za razmenu toplote čak i preko pedeset puta u odnosu na neorebrenu cev. S obzirom da su veoma kompaktni aparati (imaju veoma veliku površinu za razmenu toplote u odnosu na zapreminu samog aparata), što ima za posledicu povećanje pada pritiska pri strujanju gasovitog medijuma u odnosu na aparate sa neorebrenim cevima, mora se postaviti i oštar uslov vezan za pad pritiska pri strujanju kroz aparat. Ovi razmenjivači se primenjuju kao hladnjaci, zagrejači, isparivači i kondenzatori u termotehnici, termoenergetici, procesnoj tehnici...

Kod razmenjivača toplote sa orebrenim cevima, koji spadaju u rekuperativne razmenjivače toplote, fluidi između kojih se razmenjuje toplota razdvojeni su nepropusnom barijerom. Pod njima se podrazumevaju aparati kod kojih su cevi u snopu orebrene sa spoljašnje strane, gde kroz cevi protiče procesni (energetski) fluid, a sa spoljašnje strane cevi protiču gasovi. Ako se ovakvi aparati koriste za hlađenje procesnog (energetskog) fluida i ako se kao hladniji fluid koristi vazduh, tada se ovi aparati zovu i razmenjivači toplote hlađeni vazduhom, odnosno vazdušni hladnjaci.

Kod vazdušnih hladnjaka strujanje gasa, odnosno vazduha, može se ostvariti na dva načina – prirodno ili prinudno pomoću ventilatora, pri čemu ventilatori mogu biti usisni ili potisni, aksijalni ili radijalni (najčešće se u praksi sreću usisni aksijalni ventilatori). U toku godine, kada su klimatski uslovi promenljivi, a sa njima i temperatura vazduha, javlja se potreba za varijacijom protoka vazduha kroz ove aparate, što se može učiniti: promenom broja obrtaja ili ugla lopatica ventilatorskog kola, pomoću žaluzina, ili njihovom kombinacijom.

* Autor za korespondenciju: motovic@mas.bg.ac.rs

Na slici 1.1 šematski je prikazan razmenjivač toplote sa vazдушnim hlađenjem (vazdušni hladnjak sa prinudnim strujanjem vazduha pomoću potisnog aksijalnog ventilatora).



Slika 1.1 Razmenjivač toplote sa vazдушnim hlađenjem

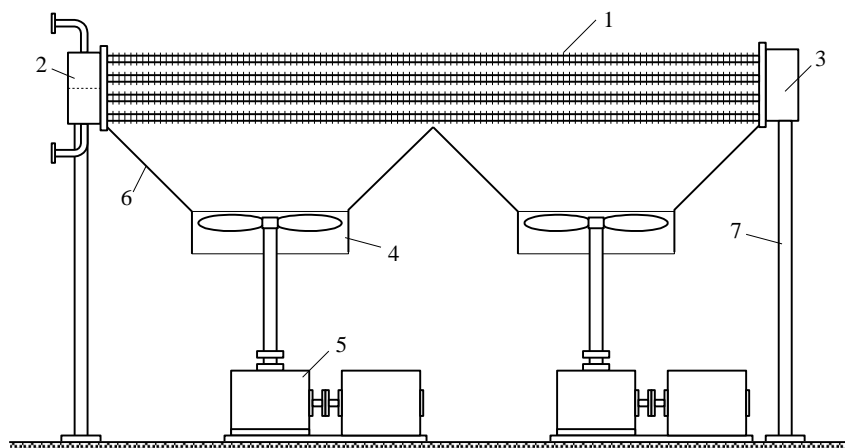
Pored njihove široke primene korišćenje vazдушnih hladnjaka je praktično nezamenljivo tehničko rešenje svuda gde temperaturni režimi dozvoljavaju upotrebu vazduha kao hladnijeg fluida i kada nema drugih mogućnosti za hlađenje u pogledu rashladnog medijuma (npr. nema dovoljne količine vode za hlađenje).

Trebalo bi imati u vidu da je intenzitet razmene toplote kod vazduhom hlađenih aparata manji nego kod vodom hlađenih (zbog manjeg koeficijenta prelaza toplote sa strane vazduha), pa se u cilju intenziviranja ovog procesa vrši orebravanje cevi, čime se povećava cena aparata. Tokom dana, kao i tokom godine, menjaju se temperature okolnog vazduha za njegovo hlađenje, što rezultira potrebom za promenljivim protokom vazduha kroz njih. Takođe, ograničavajući faktor može predstavljati i buka koju stvaraju njihovi ventilatori.

Za rad vazдушnih hladnjaka potrebno je nesmetano strujanje vazduha, pa ih je pogodno montirati na otvorenom prostoru, na dovoljnom udaljenju od drugih objekata. S obzirom da je za istu razmenjenu toplotu potrebna mnogo veća površina vazdušnog u odnosu na vodeni hladnjak, to je potreban i veći smeštajni prostor za njegov rad, ali u poređenju sa vodenim hladnjakom povezanim sa kulom za cirkulaciono hlađenje vode, smeštajni prostori su sličnih dimenzija.

Na slici 1.2 je prikazan razmenjivač toplote sa vazдушnim hlađenjem sa strujanjem vazduha ostvarenim pomoću potisnog ventilatora. Vazdušni hladnjak se sastoji iz cevnog snopa sa orebranim cevima (poz. 1) i komora za uvođenje i odvođenje procesnog/energetskog fluida (poz. 2), odnosno njegovo skretanje (poz. 3). Potrebno je predvideti i priključke za pražnjenje i odvazdušenje na odgovarajućim mestima na komorama, dok se na cevnim priključcima postavljaju i priključci za merenje veličina stanja radnih fluida (pritisak, odnosno temperatura). Strujanje vazduha se ostvaruje pomoću ventilatora (poz. 4), koji je pogonjen elektromotorom sa reduktorom (poz. 5). Ukoliko su ventilatori postavljeni ispred cevnog snopa, reč je o potisnom strujanju, a ako su postavljeni iza snopa, u pitanju je usisno strujanje vazduha. Između cevnog snopa i ventilatora se postavljaju komore za distribuciju vazduha (poz. 6), a ispod komora oslonci aparata (poz. 7), pri čemu je jedan od oslonaca pokretan i dozvoljava rasterećenje usled naprezanja izazvanih toplotnim dilatacijama delova aparata.

Ukoliko ne postoje neki posebni zahtevi, cevi vazдушnih hladnjaka se obično izrađuju od ugljeničnih čelika, a rebra od aluminijuma. Ako je procesni fluid agresivan, osnovna cev može biti izrađena i od drugih materijala (legirani čelici, bakar, itd), kao i aluminijumska rebra koja mogu da se oštete ako vazduh sadrži nečistoće (u vidu kapljica, para, čvrste faze i dr).



Slika 1.2 Vazdušni hladnjak sa potisnim strujanjem vazduha

U praksi se najčešće sreće trouglasti raspored cevi u cevnom snopu (po temenima jednakostraničnog trougla). Prečnik cevi d_s [mm] je u granicama od 10 mm (za rashladne uređaje sa freonom), pa do 50 mm (u petrohemijskoj industriji), a najčešće se koriste cevi sa spoljašnjim prečnikom od 25 mm. Uobičajeni opseg geometrijskih parametara orebrenih cevi za ovu vrstu aparata je sledeći: visina rebara – $h_r = (0,4 \div 0,75) \cdot d_s$ [mm], broj rebara po jedinici dužine cevi – $N_r = 275 \div 625 \text{ m}^{-1}$, debljina rebra – $\delta = 0,3 \div 0,5$ mm, korak cevi (podužni i poprečni) – $(2 \div 2,75) \cdot d_s$ [mm], odnos ukupne površine sa spoljašnje strane cevi i površine neorebrenne iste cevi (koeficijent orebravanja) obično se kreće do 25.

Cevni snop se kod ove vrste aparata izrađuje u dužinama od $L_c = 1,2 \div 18$ m, a širina cevnog snopa je u rasponu $(0,4 \div 1) \cdot L_c$. Najčešće dužine cevnog snopa su u opsegu $L_c = 3 \div 12$ m, dok se broj redova cevi obično kreće od 3 do 8, ali može biti i do 30.

Krajevi cevi se izrađuju bez rebara kako bi se ostvarila veza između cevi i cevne ploče, koja se izvodi uglavnom uvaljivanjem, pri čemu se za više pritiske može primeniti postupak zavarivanja. Da bi se izbeglo mehaničko oštećenje veze cevi i cevne ploče usled sopstvene težine i vibracija cevi, u međucevni prostor se ugrađuju noseće pregrade za cevi, na rastojanju maksimalne neoslonjene dužine cevi.

Vazdušni hladnjaci se mogu postavljati horizontalno, vertikalno ili pod uglom, a strujanje vazduha može biti usisno ili potisno.

Pri izboru usisnog ili potisnog strujanja trebalo bi imati u vidu da oba načina postavljanja ventilatora imaju svoje prednosti:

- isti ventilator postavljen kao potisni ostvaruje veći maseni protok vazduha, jer kroz potisni ventilator struji vazduh temperature okoline, a kroz usisni vazduh povišene temperature (zagrejani vazduh), pa je za jednak maseni protok vazduha potrebna manja snaga za pogon ventilatora,
- primenom usisnih ventilatora se ostvaruje ravnomernija distribucija vazduha u poprečnom preseku aparatu,
- usisni ventilator, odnosno oplata vazdušne komore, obezbeđuje zaštitu površine za razmenu toplote od loših vremenskih uslova (grad, sneg, kiša, itd),
- kada je temperatura radnog fluida bliska temperaturi okolnog vazduha, pogodnije je primeniti razmenjivač sa usisnim ventilatorom, jer se pri prolazu kroz ventilator vazduh zagreva,
- usisni ventilator stvara manju buku.

Razmenjivači toplote sa vazдушnim hlađenjem se uglavnom izrađuju sa aksijalnim ventilatorima (kod manjih razmenjivača mogu ugrađivati i centrifugalni ventilatori).

U letnjim eksploatacionim uslovima, kada su temperature ambijentalnog vazduha jako visoke i znatno više od temperatura koje su usvojene kao proračunske, nije moguće odvesti proračunsku količinu toplote (projektovana toplotna snaga razmenjivača toplote se smanjuje usled smanjenja razlike temperatura između ambijentalnog vazduha i radnog fluida koji se hladi u cevima aparata) i tada aparat radi u neregularnom režimu, tj. sa smanjenim kapacitetom. Potrebna toplotna snaga se u takvim slučajevima može dostići ako se okolni vazduh orošava (vlaži) raspršivanjem vode na ulazu u aparat, jer se snižava temperatura vazduha na ulazu u aparat, a time se temperaturna razlika povećava, kao i razmenjena količina toplote. Takođe, potrebna toplotna snaga se u ekstremnim letnjim uslovima može dostići i kvašenjem cevnog snopa vodom, čime se povećava mogućnost hlađenja radnog fluida usled isparavanja vode.

1.2 Orošavajući razmenjivači toplote

Orošavajući razmenjivači toplote se sastoje od cevnog snopa kroz koji protiče radni fluid koji se hladi ili kondenzuje, dok rashladna voda, u vidu filma ili raspršena, struji sa spoljašnje strane cevi, a okolni vazduh odvodi veći deo toplote koju je voda primila. Rashladna voda se može recirkulisati ili u potpunosti odvoditi iz aparata, a strujanje vazduha može biti prirodno (atmosferski orošavajući razmenjivači) ili prinudno (evaporativni orošavajući razmenjivači).

Orošavajući razmenjivači se uvek izrađuju sa horizontalno postavljenim cevima, pri čemu se u odnosu na pravac i smer proticanja radnog fluida i rashladne vode može ostvariti istosmerni tok (kada radni fluid struji odozgo nadole), suprotnosmerni tok (kada radni fluid struji odozdo nagore) i unakrsni tok.

Orošavajući razmenjivači toplote se veoma često upotrebljavaju za:

- hlađenje tečnosti (voda, alkoholi, ulja, razne vrste destilata),
- hlađenje gasova (prirodni gas),
- kondenzaciju pare (rashladni fluidi, alkoholi, vodena para).

Strujanje vazduha se ostvaruje pomoću aksijalnih ili centrifugalnih ventilatora, pri čemu se centrifugalni ventilatori koriste kada su zahtevi u pogledu nivoa buke strogi.

Prilikom kontakta vode i vazduha dolazi do isparavanja jednog dela vode, pa je potrebno dovoditi svežu vodu u sistem da bi se u njemu održavalo stacionarno stanje, a njena potrošnja zavisi od sledećih faktora:

- toplotne snage aparata,
- stanja vazduha koje se menja tokom eksploatacionog perioda, tj. od količine vode koja ispari u kontaktu sa vazduhom,
- brzine strujanja vazduha,
- maksimalno dozvoljene količine soli u vodi koja se vremenom povećava usled isparavanja jednog dela vode.

2 Opis eksperimentalnih ispitivanja

Predmet eksperimentalnih ispitivanja je uticaj promene entalpije vazdušne struje na performanse razmenjivača toplote sa lamelastim rebrima koji rade kao zagrejači vazduha (slika 2.1), kao posledica orošavanja vazduha na ulazu u aparat. Aparat je podeljen na dva dela, a svaki deo u 24 sekcije, pri čemu svaka od njih ima sopstveni usisni ventilator i set mlaznica.

Eksperimenti su sprovedeni u dva seta merenja relevantnih parametara. Prvo se pristupilo merenjima u „suvom“ režimu rada razmenjivača toplote (kada nema orošavanja vazduha vodom na ulazu u aparat), a zatim i u „vlažnom“ režimu pri razmeni toplote sa orošavanjem vazduha (slika 2.2), kada je ove razmenjivače nastrujavao presićeni vlažan vazduh (zasićeni vlažan vazduh sa kapljicama koje naprskavaju razmenjivač toplote).



Slika 2.1 Raspored cevi na razmenjivaču toplote



Slika 2.2 Razmenjivač toplote sa mlaznicama za raspršivanje vode – rad bez i sa orošavanjem

Vazdušni hladnjaci koji su predmet ovog ispitivanja koriste se za hlađenje vode koja je medijum za hlađenje kondenzatora čilera. Kako bi se odredila razmenjena količina toplote, pristupilo se merenjima relevantnih parametara sa strane vode, kao i sa strane vazduha.

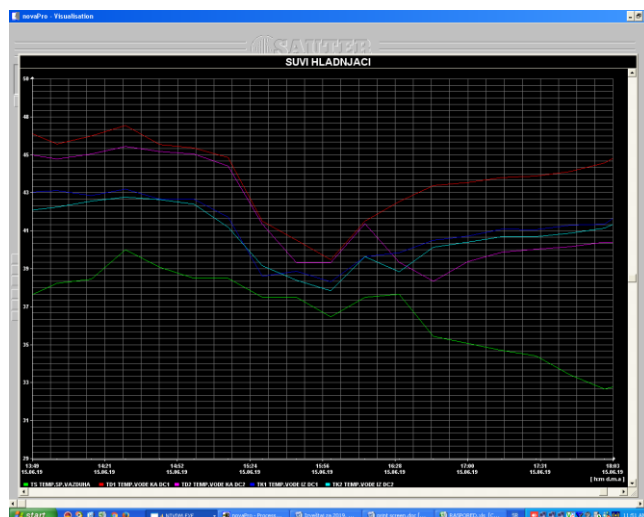
Protok vode za hlađenje kondenzatora meren je pomoću ultrazvučnog merila KROHNE, koje je bilo postavljeno na cevovod ka razmenjivačima smeštenim na krovu zgrade.

Temperature vode su merene postojećim sondama postavljenim na priključcima razmenjivača na ulazu t_{1p} [°C] i izlazu iz aparata t_{1k} [°C] – slika 2.3.

Na određenom usvojenom uzorku ventilatora anemometrom su vršena merenja protoka vazduha koji struji preko razmenjivača (indirektno preko brzina). Merenja temperature vazduha u oba režima vršena su na ulazu i izlazu iz aparata, s tim što je kod „vlažnog“ režima temperatura vazduha merena pre mlaznica, tj. pre raspršivanja vode po toku vazduha.

Meren je i protok vode za orošavanje vazduha, koja zahteva posebnu pripremu uz korišćenje uređaja za pripremu vode, jer ne sme da sadrži veliku količinu soli kako bi se sprečilo stvaranje naslaga kamenca na samom aparatu. U te svrhe je korišćen jonski izmenjivač dvostrukog dejstva.

Sva merenja potrebnih veličina (protoka vazduha i vode, temperatura oba radna fluida na ulazu i izlazu iz razmenjivača toplote) vršena su nakon uspostavljanja (prividno) stacionarnog stanja kada se stabilizuju svi mereni parametri (u okviru određenih granica prihvatljivosti), pri čemu se smatralo da su svi merni uređaji bili dovoljno dugo pod uticajem radnih fluida.



Slika 2.3 Print screen – promene temperatura vode na ulazu i izlazu iz hladnjaka

Smatrano je da je vazduh kao hladniji fluid strujao kanalisano kroz međucevni prostor sa mešanjem iza svakog reda cevi, a voda kao topliji fluid kanalisano kroz cevi.

3 Rezultati merenja

Protok toplijeg fluida (rastvor glikol-voda) na razmenjivaču toplote je u celom periodu vremena ispitivanja bio stabilan i jako malo oscilirao oko vrednosti od 190 m³/h.

Na osnovu izmerenih veličina pristupilo se izračunavanju toplotne snage razmenjivača toplote Q [kW] prema izrazu

$$Q = m_1 \cdot c_p \cdot (t_{1p} - t_{1k}) \quad (1)$$

gde je m_1 [kg/s] – protok toplijeg fluida (rastvora glikol-voda), c_p [kJ/(kgK)] – specifični toplotni kapacitet toplijeg fluida pri konstantnom pritisku, t_{1p} [°C] – temperatura toplijeg fluida na ulazu u aparat, t_{1k} [°C] – temperatura toplijeg fluida na izlazu iz aparata.

Toplotna snaga razmenjivača se može izraziti i pomoću izraza

$$Q = k \cdot S \cdot \Delta t_{sr} \quad (2)$$

pri čemu je k [W/(m²K)] koeficijent prolaza toplote, S [m²] predstavlja površinu za razmenu toplote, a Δt_{sr} [°C] je srednja logaritamska razlika temperatura definisana izrazom [1]:

$$\Delta t_{sr} = \frac{(t_{1p} - t_{2k}) - (t_{1k} - t_{2p})}{\ln \frac{t_{1p} - t_{2k}}{t_{1k} - t_{2p}}} \quad (3)$$

gde su t_{2p} i t_{2k} [°C] temperature hladnijeg fluida na ulazu i izlazu iz aparata respektivno.

Prilikom analiza toplotne snage ovih razmenjivača korišćen je uprošćeni proračun koji je bio dovoljne tačnosti za inženjersku praksu.

Rezultati merenja (prosečni) dati su u tabeli 1, a obrađeni rezultati su predstavljeni u tabeli 2.

Tabela 1. Rezultati merenja (prosečni)

Prskalice u radu	Ventilator	m_1 [kg/s]	t_{1p} [°C]	t_{1k} [°C]	t_{2p} [°C]	t_{2k} [°C]	Q [kW]	Δt_{sr} [°C]	$k \cdot S$ [kW/°C]
NE	1	55,4	46,6	43,3	36,3	44,5	660	4,04	164
	2	55,4	46,1	43,1	36,3	43,9	601	4,07	148
	prosečno	55,4	46,4	43,2	36,3	44,2	631	4,05	156
DA	1	55,5	43,5	40,2	32,8	42,2	666	3,49	191
	2	55,5	42,7	39,3	32,7	41,3	670	3,37	199
	prosečno	55,5	43,1	39,7	32,7	41,8	668	3,43	195

Tabela 2. Obradeni rezultati merenja

Ventilator	Suvi režim rada $k \cdot S$ [kW/°C]	Vlažni režim rada $k \cdot S$ [kW/°C]	Uvećanje $k \cdot S$ %	Uvećanje Q %
1	164	191	16,5	5,1
2	148	199	34,5	10,2
prosečno	156	195	25,0	7,6

U toku rada sa uključenim raspršivanjem vode u vidu „vodene magle“ ustanovljeno je da se koeficijent prolaza toplote uvećao za oko 25% u odnosu na rad u režimu „suvog“ hlađenja.

Pri radu sa prskalicama je došlo do povećanja toplotne snage razmatranog razmenjivača toplote za 7,6%.

Potrošnja rashladne vode za raspršivanje je iznosila 44 ml/min, odnosno 2,64 l/h po mlaznici, što je ~50% od projektovanog protoka vode.

U tabeli 3 se nalaze rezultati proračuna za slučaj kada bi se potrošnja rashladne vode podigla na projektovani nivo – koeficijent prolaza toplote bi se uvećao za 35,2%, a toplotna snaga razmenjivača za 9,9%.

Tabela 3. Rezultati proračuna

Ventilator	Suvi režim rada $k \cdot S$ [kW/°C]	Vlažni projektni režim rada $k \cdot S$ [kW/°C]	Uvećanje $k \cdot S$ %	Uvećanje Q %
1	164	206	26,0	7,5
2	148	215	45,5	12,5
prosečno	156	210	35,2	9,9

4 Zaključna razmatranja

Na osnovu obavljenih istraživanja radnih parametara orošenih vazдушnih hladnjaka u toku rada sa uključenim raspršivanjem vode u vidu „vodene magle“ ustanovljeno je da se koeficijent prolaza toplote uvećao za 25,0% u odnosu na režim „suvog“ hlađenja, te da je pri radu sa prskalicama došlo do povećanja toplotne snage razmenjivača toplote za 7,6%. Pri uslovima zatečenim u toku merenja potrošnja rashladne vode je iznosila 44 ml/min, odnosno 2,64 l/h po mlaznici, što je ~50% od projektovanog protoka vode.

Na osnovu rezultata proračuna za slučaj kada bi se potrošnja rashladne vode povećala na projektovani nivo, koeficijent prolaza toplote bi i toplotna snaga razmenjivača bi se još značajnije uvećali u odnosu na „suvog“ režim rada.

Na Mašinskom fakultetu u Beogradu se dugi niz godina ispituju razmenjivači ovog tipa, a rezultati dobijeni na osnovu ovih eksperimentalnih merenja, kao i podataka iz dostupne literature, objavljeni su u radovima u časopisima sa SCI liste [2–6].

5 References

- [1] Jaćimović, B., S. Genić, *Toplotne operacije i aparati, Deo 1: Rekuperativni razmenjivači toplote*, Mašinski fakultet, Beograd, Srbija, 2016.
- [2] Marković, S., B. Jaćimović, S. Genić, M. Mihailović, U. Milovančević, M. Otović, *Air side pressure drop in plate finned tube heat exchangers*, International Journal of Refrigeration, vol. 99, pp. 24–29, 2019.
- [3] Milovančević, U., B. Jaćimović, S. Genić, F. El-Sagier, M. Otović, S. Stevanović, *Thermoeconomic analysis of spiral heat exchanger with constant wall temperature*, Thermal Science, vol 23, no 1, pp 401-410, 2019.
- [4] Mihailović M., U. Milovančević, S. Genić, B. Jaćimović, M. Otović, P. Kolendić, *Air side heat transfer coefficient in plate finned tube heat exchangers*, Experimental Heat Transfer, vol 33, no 4, pp 388-399, 2020.
- [5] Otović, M., M. Mihailović, S. Genić, B. Jaćimović, U. Milovančević, S. Marković, *Reconsideration of data and correlations for plate finned-tube heat exchangers*, Heat and Mass Transfer, vol. 54, pp. 2987–2994, 2018.
- [6] Genić, S., B. Jaćimović, U. Milovančević, M. Ivošević, M. Otović, M. Antić, *Thermal performances of a “black box” heat exchanger in district heating system*, Heat and Mass Transfer/Waerme- und Stoffuebertragung, vol 54, no 3, pp. 867-873, 2018.