



## STRATEGIJA 3+2 OSNE OBRADE NA NOVOJ BRUSILICI ZA IZRADU PROFILNIH KOTURASTIH GLODALA

### Rezime

Rezni alati predstavljaju važan segment u finalnoj obradi drveta. Rezni alati svojom složenom geometrijom omogućuju da se, u jednom prolazu, naprave složene površine na izratku koje su ranijih godina mogle da se kreiraju u više prolaza, korišćenjem manje složenih alata, uz obavezno prisustvo vrlo iskusnih operatera na mašinama. Izrada profilnih koturastih glodala pored konvencionalnih mašina alatki zahteva i petoosnu CNC brusilicu koja profilise sečivo alata koje je složenog oblika. U ovom radu posebna pažnja posvećena je strategiji 3+2 osne obrade na novoj CNC brusilici uzimajući u obzir činjenicu da je na istoj napravljen veliki broj profilnih koturastih glodala čime je potvrđena industrijska primena nove CNC brusilice i uspostavljene tehnologije.

*Ključne reči:* CNC 3+2 osna brusilica, koturasta glodala, profil sečiva

### 1. UVOD

Izrada profilnih koturastih glodala pored konvencionalnih mašina alatki (univerzalnog struga, glodalice, brusilice...) zahteva i petoosnu CNC brusilicu koja profilise sečivo alata koje je složenog oblika. U pitanju je mašina alatka sa vrlo složenom kinematikom i sa visokom cenom koštanja [1].

Na osnovu analizirane kinematike brušenja na standardnim petoosnim CNC brusilicama (proizvođača Schneeberger-Sirius sa konfiguracijom A'XYZC) [2] i [3] a na osnovu predhodno razvijene i verifikovane tehnologija 3+2 osnog brušenja na klasičnom horizontalnom obradnom centru napravljena je nova CNC brusilica za 3+2 osnu obradu profilnih koturastih i vretenastih glodala,[2].

U ovom radu posebna pažnja posvećena je strategiji 3+2 osne obrade na novoj CNC brusilici uzimajući u obzir činjenicu da je na istoj napravljen veliki broj profilnih koturastih glodala [2] čime je potvrđena industrijska primena nove CNC brusilice i uspostavljene tehnologije.

Program koji se piše za operaciju 3+2 osnog brušenja ima standardnu sintaksu kao i bilo koji program (G-kod) s tim da u programu isključivo figuriše linearna prostorna interpolacija. To znači da se svaki složeni profil praktično diskretizuje sa pravolinijskim segmentima.

### 2. GEOMETRIJA PROFILNIH KOTURASTIH GLODALA

Rezni alati predstavljaju važan segment u finalnoj obradi drveta. Rezni alati svojom složenom geometrijom omogućuju da se, u jednom prolazu, naprave složene površine na izratku koje su ranijih godina mogle da se kreiraju u više prolaza, korišćenjem manje složenih alata, uz obavezno prisustvo vrlo iskusnih operatera na mašinama [3],[4].

<sup>1)</sup> dr Milan Milutinović, Akademija Tehničkih Strukovnih Studija Beograd, [mmilutinovic@atssb.edu.rs](mailto:mmilutinovic@atssb.edu.rs)

<sup>2)</sup> dr Saša Živanović, redovni profesor, Univerzitet u Beogradu, Mašinski fakultet, [szivanovic@mas.bg.ac.rs](mailto:szivanovic@mas.bg.ac.rs)

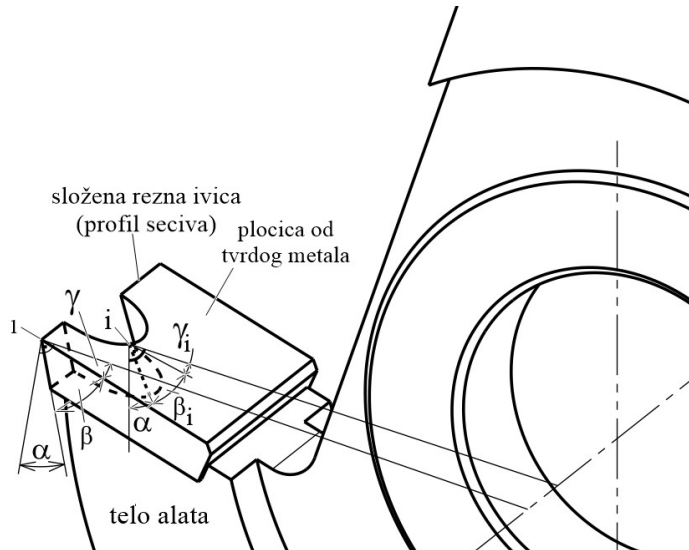
<sup>1)</sup> Goran Vasilčić, dipl.maš.inž, Akademija Tehničkih Strukovnih Studija Beograd, [gvasilic@atssb.edu.rs](mailto:gvasilic@atssb.edu.rs)

<sup>2)</sup> dr Branko Kokotović, Univerzitet u Beogradu, Mašinski fakultet, [bkokotovic@mas.bg.ac.rs](mailto:bkokotovic@mas.bg.ac.rs)

<sup>2)</sup> dr Nikola Slavković, Univerzitet u Beogradu, Mašinski fakultet, [nslavkovic@mas.bg.ac.rs](mailto:nslavkovic@mas.bg.ac.rs)

<sup>3)</sup> dr Zoran Dimić, LOLA institut, [zoran.dimic@li.rs](mailto:zoran.dimic@li.rs)

Složeni profili koje glodala treba da ostvare uz postizanje željene tačnosti, kvaliteta obrade i produktivnosti podrazumevaju i složenu reznú geometriju (promenljiv grudni ugao  $\gamma$  u svakoj tački profila glodala, konstantan leđni ugao  $\alpha$ , postojanje grudno aksijalnog ugla  $\gamma_a$  i podbrušenja. Na slici 1 prikazana je geometrija profilnih koturastih glodala.

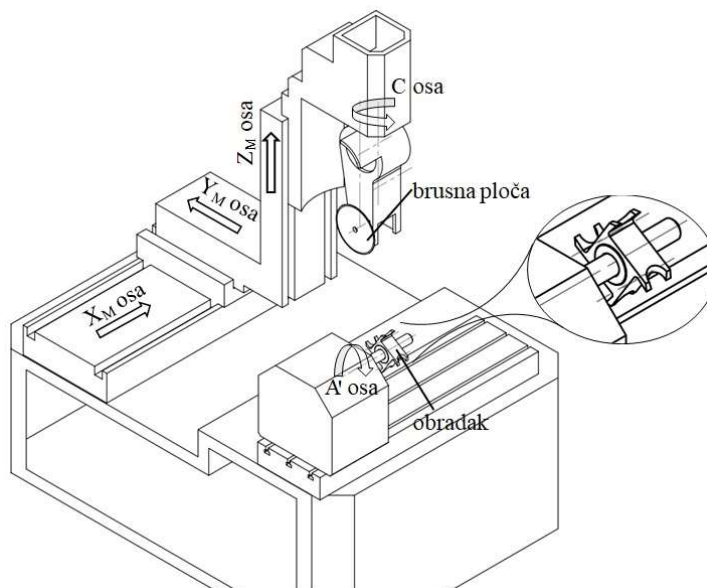


**Slika 1.** Geometrija profilnog koturastog glodala

Nominalne preporučene vrednosti grudnog ugla  $\gamma$ , leđnog ugla  $\alpha$  u tački jedan profila sečiva za obradu drveta su:  $\gamma = 22^\circ, \alpha = 15^\circ$ . Sa slike 1 može se videti da se u tački i profila vrednost grudnog ugla  $\gamma_i$  povećala (zbog promene dubine profila sečiva glodala) samim tim se vrednost ugla klina  $\beta_i$  smanjila dok je leđni ugao  $\alpha_i$  ostao konstantan. Na ovaj način se dobija idealno glatka leđna površina alata, [5].

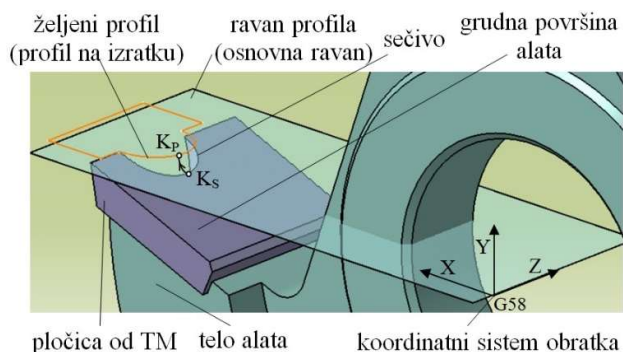
### 3. METOD FORMIRANJA OBRADENE POVRŠINE

Složena rezna ivica profilnog koturastog glodala-profila dobija se brušenjem. Uobičajena industrijska mašina alatka koja je namenjena za ovu operaciju je petoosna CNC brusilica, strukture  $A'OXYZC$ , čija je konfiguracija prikazana na silci 2.



**Slika 2.** Petoosna CNC brusilica, Schneberger-Sirius, konfiguracija  $A'OXYZC$

Profilno koturasto glodalo obrtanjem oko svoje ose formira konačan profil u tzv. ravni profila koja za glodalo predstavlja osnovnu ravan, slika 3.

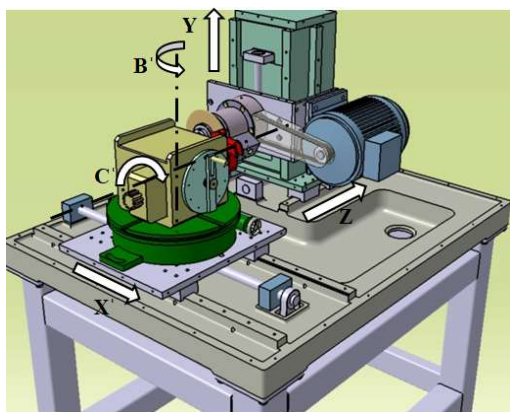


**Slika 3.** Način formiranja željenog proila na izratku

Tačka sečiva  $K_s$ , koja se nalazi u ravni grudne površine, obrtanjem glodala oko svoje ose prolazi kroz odgovarajuću tačku profila  $K_p$  u ravni profila. Suština pristupa izrade profilnih glodala na petoosnoj brusilici je da kinematika rezanja (metod formiranja površine) profilnim koturastim glodalom bude i osnova za kinematiku brušenja. Naime, s obzirom da tačke sečiva  $K_{si}$ , koje se nalaze u ravni grudne površine, pri rotaciji glodala moraju da prođu kroz tačke profila  $K_{pi}$  u osnovnoj ravni to je logično da se i tačke kontakta brusne ploče i tačke sečiva koje se formiraju ostvaruju u osnovnoj ravni rotacijom glodala (zuba) – radnog predmeta. Ovo znači da se sečivo na neki način rotacijom glodala stalno “podvlači” ispod brusne ploče. Izrada složene rezne ivice-profila izvodi se pomoću dijamantske brusne ploče sa metalnom vezom.

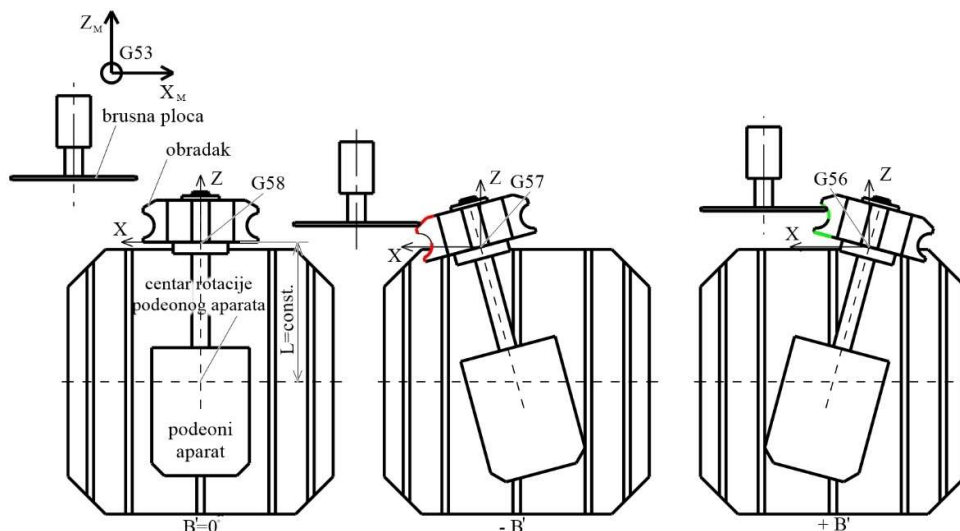
#### 4. NOVA CNC BRUSILICA ZA 3+2 OSNO BRUŠENJE

Uzimajući u obzir da je verifikovan nov koncept 3+2 osnog brušenja na horizontalnom obradnom centru i da je napravljeno profilno koturasto glodalo [1], nedostatke prilikom upotrebe obradnog centra za operaciju 3+2 osnog brušenja, kao i male vrednosti otpora rezanja razvijen je koncept nove CNC brusilice – PROFILATOR 100 čiji su model i prototip prikazani na slici 4 [2].



**Slika 4.** Model i prototip nove CNC brusilice za 3+2 osno brušenje Proficator 100

U pitanju je brusilica koja ima 3 CNC traslatorne ose  $X'Y'Z'$  i dodatne dve pozicione ose koje se pogone ručno  $B'C'$ . Osa  $X'$  postavljena je asimetrično u odnosu na osu glavnog vretena. Više je postavljena u desnu stranu gledano od obratka ka stubu mašine tako da se mogu obradivati alati velikog prečnika i do 300 mm. Ose pozicioniranja  $B'C'$  služe za pozicioniranje obratka (koturastog glodala) pre početka zahvata brušenja. Osa  $B'$  obezbeđuje rotaciju obratka oko  $Y$  ose zato što su vrlo često u pitanju složene konfiguracije profila koturastog glodala koje zahtevaju da se obezbedi podbrušenje u svim tačkama profila sečiva pa je neophodno da se obradak zakrene za ugao  $\pm B'$  što je jedan od nezaobilaznih faktora pri strategiji obrade, slika 5.

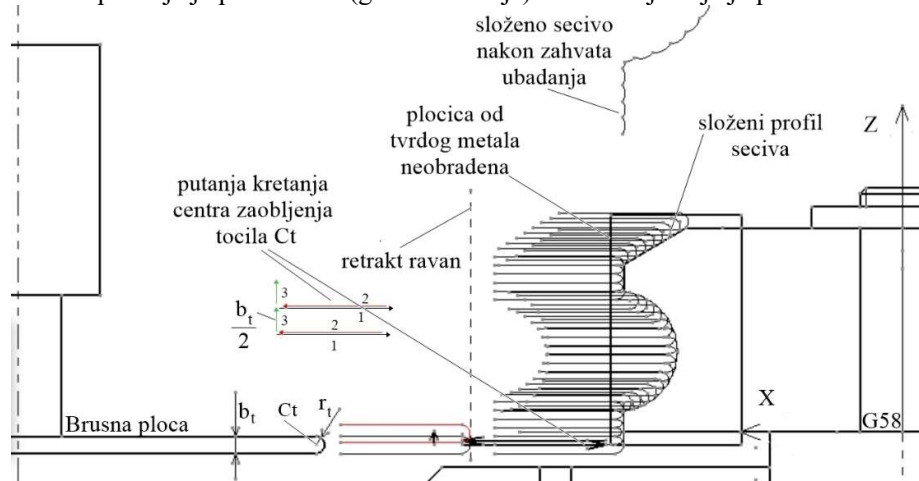


**Slika 5.** Završna obrada složenog profila koturastog glodala i obezbeđivanje podbrušenja u svakoj tački profila sečiva rotacijom obratka za ugao  $\pm B'$

Sa slike 5 vidi se da se obrada brušenjem može vršiti u tri pozicije. U nekim slučajevima nije neophodno da se zakreće podeoni aparat i obrada se može vršiti u poziciji  $B'=0^\circ$ . U većini slučajeva, zbog konfiguracije profila sečiva, obrada se mora vršiti u položajima  $\pm B'$  kako bi brusna ploča mogla da priđe svakoj tački profila i obezbedi podbrušenje i konstantan ledni ugao tako da se nakon obrade dobija gladak profil po celoj leđnoj površini bez ikakvih stepenastih prelaza u tačkama gde se susičaju segmenti profilnog sečiva. Važno je napomenuti da se rotacijom obratka za ugao  $\pm B'$  ne menja orijentacija koordinatnog sistema obratka i da je neophodno izvršiti rotaciju koordinata tačaka porofila sečiva za ugao  $\pm B'$  u koordinatnim sistemima obratka G56 i G57. Za određivanje koordinata nulnih tačaka obratka neopodno je vrlo precizno odrediti rastojanje od centra rotacije podeonog aparata odnosno obrtnog stola do početka profila glodala, mera L koja je konstantna. Osa  $C'$  kao poziciona osa obezbeđuje da se nakon finog brušenja odnosno izrade jednog zuba rotacijom oko Z ose dovede u poziciju za obradu naredni zub. Pozicione ose  $B'C'$  predstavljaju respektivno jedan okretni sto na koga je montiran klasičan podeoni aparat sa diferencijalnim deljenjem. Podeoni aparat koji obezbeđuje osu  $C'$  na sebi ima brušen i nitriran trn na koga se bazira I steže predmet obrade u ovom slučaju koturasto glodalo.

#### 4.1 Operacije brušenja na novoj CNC brusilici

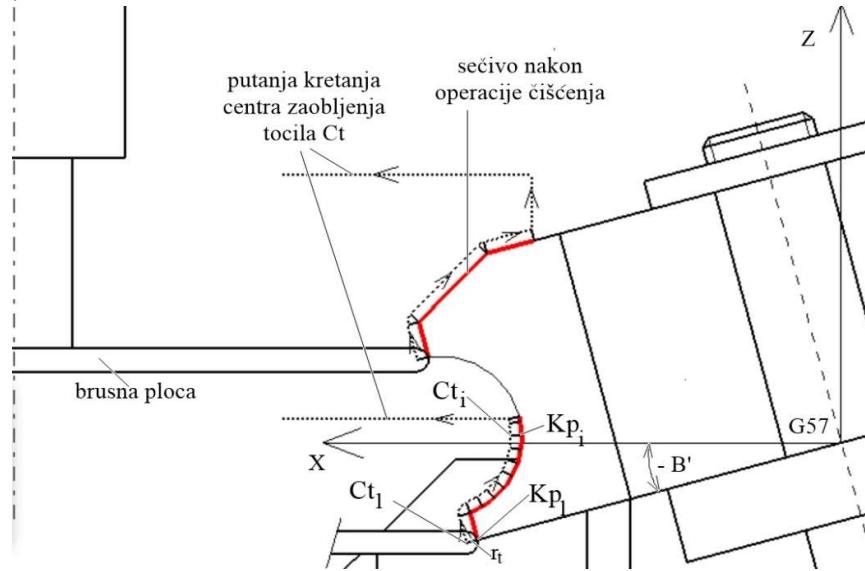
Složeno sečivo na koturastom glodalu na novoj CNC brusilici za 3+2 osno brušenje može se realizovati u dve operacije. Prva operacija je predobrada (grubo brušenje) ili ubadanje koje je prikazano na slici 6.



**Slika 6.** Operacija predobrade – ubadanje

Operacija ubadanja počinje prilazom centra tocila  $C_t$  od reakt ravnini do prve tačke profila sečiva duž  $X'$  ose zatim odmicanje tocila do sigurnosne (retract) ravnini (takođe duž  $X'$  ose) zatim se centar tocila pomera duž Z

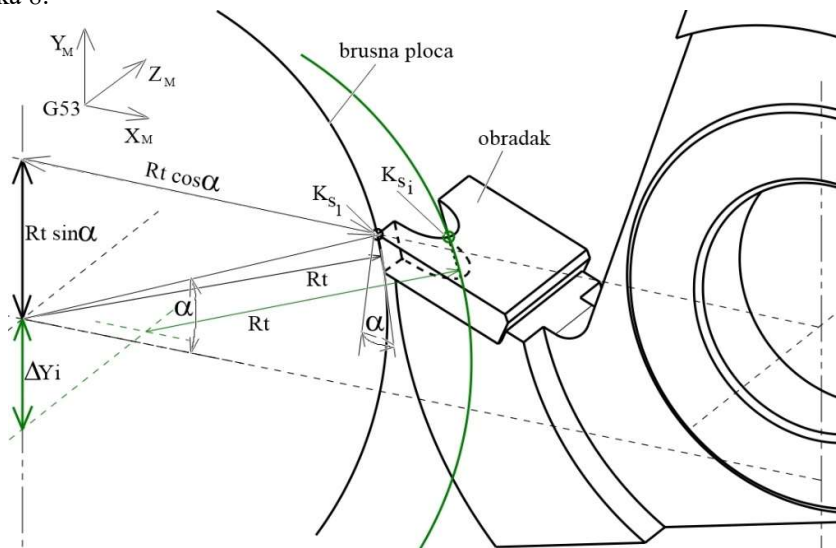
ose za polovinu širine tocila  $bt/2$  i dalje se obrada nastavlja sukcesivno za svaku discretizovanu tačku profila sečiva. Nakon završetka operacija ubadanja dobija se 'kreslasta' ledna površina kao što je prikazano na slici 7. Naredna operacija treba da obezbedi završnu obradu - čišćenje koja uklanja 'kresle' iz prethodne operacije ubadanja, slika 7.



**Slika 7.** Operacija završne obrade – čišćenje profila

Napominje se da se program za operacije ubadanja i čišćenja (G-kod) piše za koordinate centra tačaka tocila  $C_{ti}$  koristeći isključivo linarnu prostornu interpolaciju što znači da je svaki složen profil koturastog glodala diskretizovan pravolinijskim segmentima.

Kao što je već rečeno i pokazano na slici 8 u svakoj tački profila sečiva  $K_{si}$  postoji konstantan ledni ugao  $\alpha_i$ . Kako se tačka 1 profila sečiva  $K_{s1}$  nalazi u osnovnoj ravni (ili ravni kreiranja profila) ujedno se i poklapa sa tačkom  $K_{p1}$  i njoj se obezbeđuje ledni ugao na taj način tako što tocilo ide naniže duž  $Y_M$  ose za vrednost  $Y_{ct1} = R_t \sin \alpha$ , slika 8.



**Slika 8.** Način obezbeđivanja konstantnog lednog ugla u svakoj tački sečiva koturastog glodala

U tački sečiva  $K_{si}$  vrednost grudnog ugla je veća nego u tački  $K_{s1}$  pa se zbog održavanja konstantnog lednog ugla  $\alpha$  u toj tački tocilo mora spustiti po  $Y_M$  osi za  $Y_{cti} = R_t \sin \alpha + \Delta Y_i$ . Koordinata centara tocila  $Y_{cti}$ , u opštem slučaju za tačku koja ne pripada osnovnoj ravni, određuje se iz uslova rotacije  $A'$  ose na petoosnoj CNC brusilici. Postavljena strategija 3+2 osne obrade na novoj brusilici Profilator 100 verifikovana je uspešnom izradom nekoliko glodala u realnom materijalu (pločice od tvrdog metala), slika 9.



**Slika 9.** Primeri napravljenih koturastih profilnih glodala na novoj 3+2 osnoj CNC brusilici Profilator 100

## 5. ZAKLJUČAK

U ovom radu objašnjena je strategija 3+2 osne obrade na novoj brusilici za izradu profilnih koturastih glodala koja je verifikovana izradom većeg broja profilnih glodala u realnom materijalu. Uspostavljena strategija obrade na novoj CNC 3+2 osnoj brusilici pokazala se da u potpunosti odgovara industrijskoj proizvodnji profilnih koturastih glodala poput CNC 5 osnih brusilica renomiranih svetskih proizvođača kao što su Schneberger i Volmer.

## 6. LITERATURA

- [1] Milutinović, M., Vasilić, G., Živanović, S., Kokotović, B., Slavković, N.: *Tehnologija izrade profilnih koturastih glodala 3+2 osnim brušewem na horizontalnom obradnom centru*, Tehnika-Mašinstvo 72 , pp. 321-327, 2022 (3), DOI: 10.5937/tehnika2203321M
- [2] Milutinović, M., Dimić, Z., Vasilić, G., Živanović, S., Kokotović, B., Slavković, N.: *Development of a new CNC grinding machine for 3+2-axis grinding of the profile rotary milling cutter*, Scientific Technical Review, 2022, (potvrda o prihvaćenom radu br 07/50-64)
- [3] Pjević, M., Mladenović, G., Puzović, R., Tanović, Lj.: *Primena CAD/CAM sistema u projektovanju i izradi profilnih kružnih strugarskih noževa*, 39. *Jupiter konferencija*, Zbornik radova, Univerzitet u Beogradu Mašinski fakultet, str.2.31-2.36., 2014.
- [4] Milutinović, M., Tanović, Lj.: *Metodologija projektovanja prizmatičnih profilnih noževa*, 36. *JUPITER konferencija*, Zbornik radova, Univerzitet u Beogradu Mašinski fakultet, str. 2.51-2.57, 2010.
- [5] Rabah, M., *A Practical and Optimal Approach to CNC Programming for Five-Axis Grinding of the End-Mill Flutes*, Doctoral thesis, Concordia University, Montreal Canada, 2011.

**Milan Milutinović, Saša Živanović, Goran Vasilić, Branko Kokotović, Nikola Slavković, Zoran Dimić**

### **3+2 AXIS MACHINING STRATEGY ON THE NEW GRINDING MACHINE FOR MANUFACTURING PROFILE MILLING CUTTERS**

**Abstract:** *Cutting tools represent an important segment in the final processing of wood. Cutting tools, with their complex geometry, make it possible to create, in one pass, complex surfaces on the workpiece that in earlier years could be created in several passes, using less complex tools, with the mandatory presence of very experienced machine operators. The production of profile milling cutters, in addition to conventional machine tools, also requires a five-axis CNC grinder that profiles the tool blade, which has a complex shape.*

*In this work, special attention is paid to the strategy of 3+2 axis machining on the new CNC grinder, taking into account the fact that a large number of profile milling cutters were made on it, which confirmed the industrial application of the new CNC grinder and the established technology.*

**Key words:** *CNC 3+2 axis grinder, rotary milling cutters, profile blade*