



Svorcan, J., Stupar, S., Posteljnik, Z., Baltić, M. <sup>1)</sup>

## ODREĐIVANJE OSOBINA MATERIJALA KOMPOZITNIH DELOVA POMOĆU EKSPERIMENTALNIH PODATAKA I NEURONSKIH MREŽA <sup>2)</sup>

### Rezime

*Predstavljena je jednostavna, ekonomična i interesantna proračunska tehnika za određivanje mehaničkih osobina materijala kompozitnih ploča. Na osnovu vrednosti deformacija krajeva uklještene ploče pri različitim slučajevima opterećenja - zatezanju, kontinualnom opterećenju, savijanju i uvijanju, koje mogu biti dobijene kako eksperimentalno tako i u numeričkim analizama, moguće je proceniti koji materijal je upotrebljen kao i kako su lamine kompozita poslagane. Nekoliko različitih veštačkih neuronskih mreža je formirano, trenirano i testirano. Skupovi za treniranje, validaciju i testiranje dobijeni su metodom konačnih elemenata. U radu su navedene mogućnosti i ograničenja formiranih mreža kao i moguće dalje primene ili unapređenja.*

*Ključne reči: kompozitna ploča, deformacije, MKE, veštačke neuronske mreže*

### 1. UVOD

Zbog svojih dobrih karakteristika, kao što su visoke vrednosti specifične čvrstoće i krutosti, otpornosti na zamor i koroziju, male mase, mogućnosti da se oblikuju kao zakrivljene površine, itd. kompozitni materijali su danas prilično zastupljeni u vazduhoplovstvu, brodogradnji, automobilske industriji, a naročito u proizvodnji lopatica vetroturbina [1]. Najčešće se sastoje iz slojeva/lamina koji se mogu razlikovati po mehaničkim i hemijskim osobinama, slika 1, pa je njihovim slaganjem moguće znatno uticati na čvrstoću i radni vek dela koji se izrađuje. Sa druge strane, upravo ova raznolikost predstavlja izvor problema pri projektovanju i proračunu kompozitnih delova [2]. Dalje, pošto se najčešće koriste u izradi nestandardnih delova, karakteristike korišćenih materijala (kako lamina tako i osnovnih materijala vlakana i smola) u najvećem broju slučajeva nisu dostupne, već ih veliki proizvođači čuvaju i dalje razvijaju samo u okviru svoje kompanije. Iz tih razloga, ovde je prikazana proračunska metoda koja omogućava procenu mehaničkih karakteristika upotrebljenih materijala kao i redosleda slaganja lamina. U praksi se koriste različite hibridne metode procene, dok se najpouzdanijim pristupom smatra onaj koji uključuje merenje sopstvenih frekvencija [3-5]. Razvijena tehnika zasniva se na primeni veštačkih neuronskih mreža na ulazne eksperimentalne ili numeričke podatke - rezultate statičkog ispitivanja. Jednostavna je i ekonomična, a može se koristiti i pri "obrnutom" pristupu projektovanju. Za dozvoljene/željene deformacije dela, ovim pristupom moguće je odrediti "preporučeni" materijal.

Veštačke neuronske mreže, u nastavku NM, formirane su po uzoru na nervni sistem živih organizama [6]. Sastoje se iz spleta veštačkih neurona što im omogućava masivnu paralelnu obradu podataka i čini ih robusnim alatom pogodnim za predviđanje budućih/nepoznatih događaja/podataka.

### 2. STRUKTURNI MODEL

Razmatrana je obična kompozitna ploča dimenzija 300 x 50 mm, uklještена na jednom kraju. Materijal

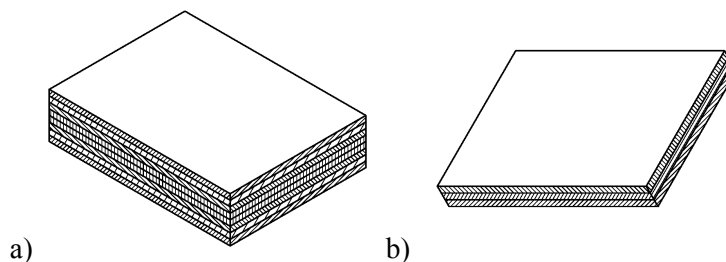
<sup>1)</sup> ass. dr Jelena Svorcan, Univerzitet u Beogradu, Mašinski fakultet, ([jsvorcan@mas.bg.ac.rs](mailto:jsvorcan@mas.bg.ac.rs)), prof. dr Slobodan Stupar, Univerzitet u Beogradu, Mašinski fakultet, ([sstupar@mas.bg.ac.rs](mailto:sstupar@mas.bg.ac.rs)), Zorana Posteljnik, Univerzitet u Beogradu, Mašinski fakultet, ([zposteljnik@mas.bg.ac.rs](mailto:zposteljnik@mas.bg.ac.rs)), Marija Baltić, Univerzitet u Beogradu, Mašinski fakultet, ([mbaltic@mas.bg.ac.rs](mailto:mbaltic@mas.bg.ac.rs))

<sup>2)</sup> U okviru ovog rada saopštavaju se rezultati istraživanja koja se sprovode na projektu TR35035: Istraživanje i razvoj savremenih pristupa projektovanja kompozitnih lopatica rotora visokih performansi, koji finansijski podržava Ministarstvo prosvete, nauke i tehnološkog razvoja

lamina je transverzalno izotropan, odnosno poseduje jednu osu simetrije, i moguće ga je opisati sa 5 konstantnih vrednosti:  $E_1$ ,  $E_2$ ,  $G_{12}$ ,  $\nu_{12}$  i  $\nu_{23}$  koje predstavljaju module elastičnosti i klizanja kao i Poasonov koeficijent po glavnim pravcima [2]. Ovaj model je pogodan za opisivanje platana od unidirekcionih vlakana. Karakteristike korišćenih materijala date su u tabeli 1.

Tabela 1. Karakteristike materijala lamina										
Br.	1	2	3	4*	5*	6	7*	8*	9	10*
Opis	Čelik	Aluminijum	Staklena vlakna				Karbonska vlakna			
$E_1$ [GPa]	200	69	31.7	37.9	41	42.3	60	133.9	136	145.9
$E_2$ [GPa]	200	69	7.6	9.4	10.4	9.7	13	7.7	9.8	13.3
$G_{12}$ [GPa]	77	27	3.5	3.4	4.3	6.5	4	4.3	4.7	4.4
$\nu_{12}$	0.3	0.3	0.32	0.30	0.28	0.30	0.30	0.30	0.28	0.26
$\nu_{23}$	0.3	0.3	0.32	0.42	0.50	0.30	0.40	0.39	0.15	0.47

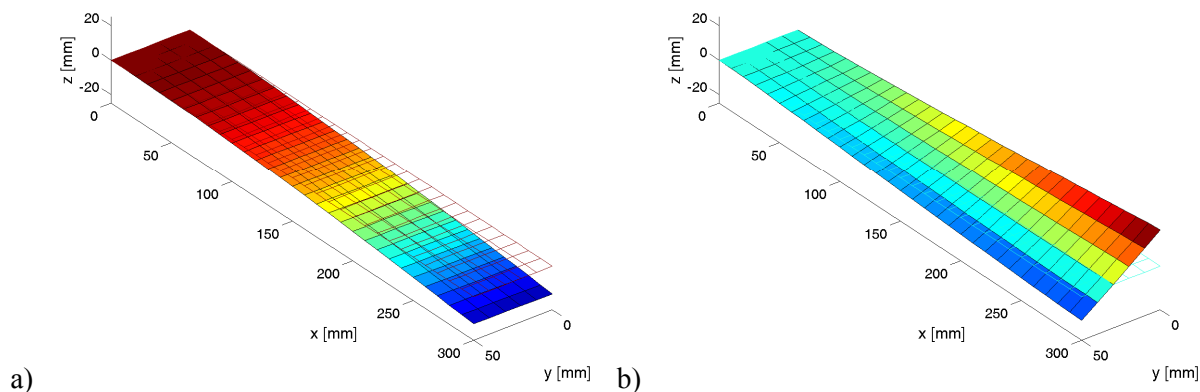
U prvom primeru, razmatrani laminat sastoji se iz 8 simetrično složenih lamina od istog materijala,  $[\alpha_1/\alpha_2/\alpha_3/\alpha_4]_S$ , slika 1a. Uglovi  $\alpha_i$  predstavljaju orijentaciju platna u odnosu na pravac vlakna. Debljine svih lamina su jednake i iznose 1.25mm. Na ovaj način svaki model predstavljen je preko 9 parametara, ( $E_1$ ,  $E_2$ ,  $G_{12}$ ,  $\nu_{12}$ ,  $\nu_{23}$ ,  $\alpha_1$ ,  $\alpha_2$ ,  $\alpha_3$ ,  $\alpha_4$ ) koji ujedno predstavljaju i koordinate izlaznog vektora ispitivanih veštačkih neuronskih mreža. U drugom primeru razmatrani laminat je nehomogen. Sastoji se iz 3 lamine debljine 1.5mm,  $[\alpha_1/\alpha_2/\alpha_3]$ , izradene od različitih materijala pa je svaki model bio definisan preko 18 parametara - ( $E_{1,1}$ ,  $E_{2,1}$ ,  $G_{12,1}$ ,  $\nu_{12,1}$ ,  $\nu_{23,1}$ ,  $E_{1,2}$ ,  $E_{2,2}$ ,  $G_{12,2}$ ,  $\nu_{12,2}$ ,  $\nu_{23,2}$ ,  $E_{1,3}$ ,  $E_{2,3}$ ,  $G_{12,3}$ ,  $\nu_{12,3}$ ,  $\nu_{23,3}$ ,  $\alpha_1$ ,  $\alpha_2$ ,  $\alpha_3$ ), slika 1b.



**Slika 1.** Prikaz laminata korišćenog u a) primeru 1, b) primeru 2

Potreban ulazni vektor za neuronske mreže sadrži ukupna pomeranja slobodnih krajeva ploče pri različitim opterećenjima: zatezanju, kontinualnom opterećenju po ploči, savijanju i uvijanju, slika 2. Iako su, u prvom primeru, razmatrani samo simetrični slučajevi opterećenja, pošto lamine mogu biti nesimetrično složene u odnosu na podužnu osu, u daljoj analizi korišćena su pomeranja oba kraja ploče (što kod izotropnog materijala ne bi bilo potrebno). Prikazani rezultati dobijeni su metodom konačnih elemenata na mreži koja sadrži 150 elemenata (186 čvorova).

U drugoj analizi broj izlaznih parametara značajno je veći, pa je povećan broj različitih slučajeva opterećenja, a time i broj sakupljenih pomeranja da bi se povećala tačnost procene, što će biti detaljnije analizirano u odeljku Rezultati.

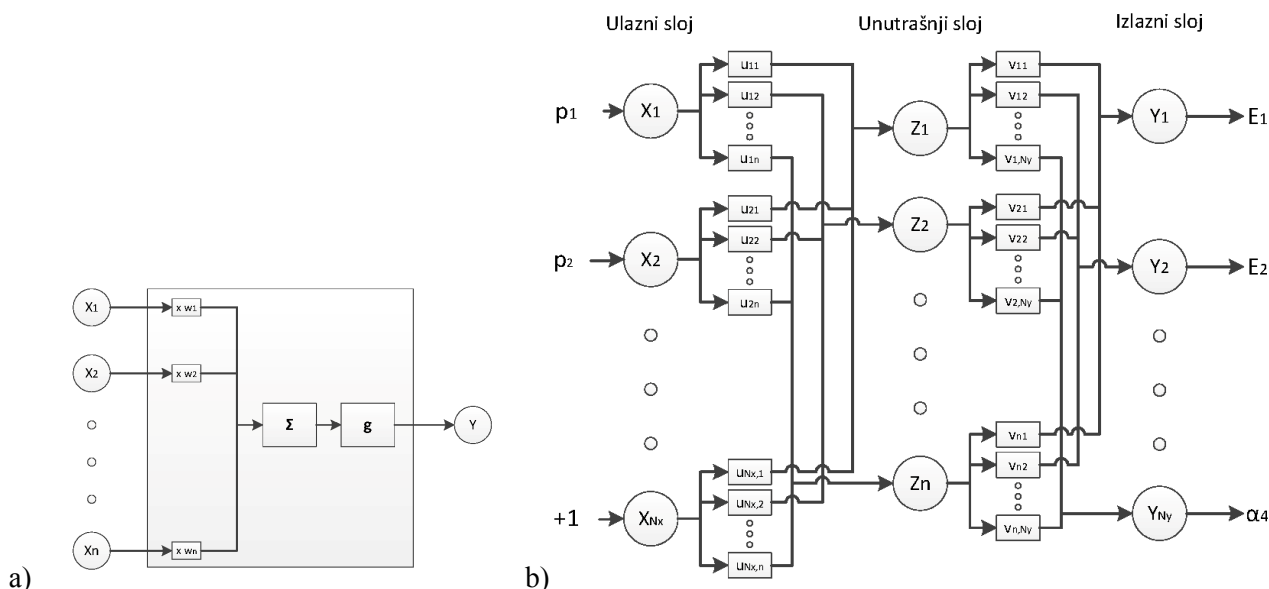


**Slika 2.** Primer proračunatih pomeranja kompozitne ploče pri a) savijanju i b) uvijanju

### 3. VEŠTAČKE NEURONSKE MREŽE

#### 3.1 Osobine i tipovi neuronskih mreža

Uprošćeni prikaz veštačkog neurona ilustrovan je na slici 3a. Suština njegovog funkcionisanja sastoji se u postojanju velikog broja ulaznih veza kojima neuron prima spoljašnje nadražaje, skalira ih i sumira, a potom formira izlazni signal primenom aktivacione funkcije  $g$  na zbirni ulaz. Osnovne oblasti primene NM obuhvataju: prepoznavanje oblika, slika, govora, telekomunikacije, medicinsku dijagnostiku, meteorologiju, ali je i sve češća njihova primena u inženjerskim problemima [7].



Slika 3. a) Prikaz veštačkog neurona, b) Troslojna NM

Za uspešno razvijanje NM potrebno je pripremiti ulazne i izlazne parametre, odabrati odgovarajuću arhitekturu i gustinu mreže i napraviti odgovarajući izbor parametara mreže. Ovde su korišćene višeslojne, nepovratne mreže čiji je tip treniranja bio nadgledan. Ovakav izbor podrazumeva manje, jednostavnije mreže koje su dobre za globalne aproksimacije i manje su osetljive na nevalidne ulazne podatke [6,8]. Aktivaciona funkcija, data izrazom 1, izabrana je iz familije S-funkcija zbog svojih karakteristika: neprekidnosti, diferencijabilnosti i skupa vrednosti funkcije (0,1).

$$g(x) = 1 / (1 + e^{-x}), g'(x) = g(x)(1 - g(x)) \quad (1)$$

Vektor ulaznih podataka je normiran i dodat mu je još jedan čvor vrednosti 1 čija se vrednost koeficijenta određuje kao i kod ostalih čvorova. Njime se reguliše transliranje aktivacione funkcije duž  $x$ -ose i povećava fleksibilnost NM. Doprinos svakog neurona  $j$  računat je po izrazu 2, gde  $w_{ij}$  označava vrednost odgovarajućeg koeficijenta pridodeljenog vezi između čvorova  $i$  i  $j$ , a  $X_i$  vrednost čvora  $i$ .

$$Y_j = g \left( \sum_i w_{ij} X_i \right) \quad (2)$$

Razmatrane su različite arhitekture NM koje su sadržale ulazni, jedan ili dva unutrašnja i izlazni sloj. Primer klasične troslojne konfiguracije prikazan je na slici 3b. Izlazni sloj, dimenzije 9 ili 18, vraća procenjene vrednosti mehaničkih osobina materijala laminata i odgovarajuće orijentacije lamina.

#### 3.2 Postupak treniranja NM

Proces treniranja je iterativan - u svakom koraku računa se vektor ukupne greške  $\varepsilon$  (iste dimenzije kao i izlazni sloj) kao polovina sume kvadrata razlike proračunate  $Y$  i željene vrednosti izlaza  $Y_d$  iz skupa za treniranje, izraz 3. Skupovi za treniranje, validaciju i testiranje formirani su slučajnim izborom vrednosti parametara. Svi materijali izlistani u tabeli 1 korišćeni su u prvom primeru, dok su samo materijali označeni \* korišćeni u primeru 2. Kako je orijentacija lamina mogla biti u intervalu  $(-90^\circ, 90^\circ]$  sa korakom  $5^\circ$  u

primeru 1 ili 15° u primeru 2, ukupan broj mogućih modela ploče iznosi nekoliko stotina hiljada. Dimenzije skupa za treniranje, validaciju i testiranje iznose redom 8000, 1000 i 1000.

$$\varepsilon^k = \frac{1}{2} \sum_{i=1}^N (Y_i^k - Y_{d,i}^k)^2 \quad (3)$$

Na osnovu komponenti vektora ukupne greške potom je vršena korekcija odgovarajućih koeficijenata mreže (algoritam povratnog prostiranja) po izrazu 4.

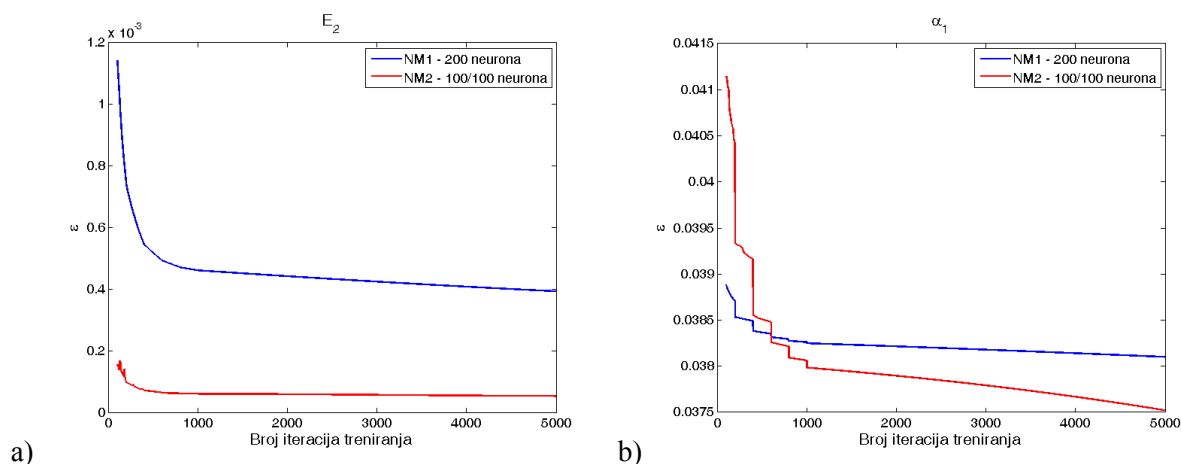
$$\Delta w_{ij} = -\eta \frac{\partial \varepsilon^k}{\partial w_{ij}} \quad (4)$$

Vrednost koeficijenta  $\eta$  ("brzine učenja") menjana je sa brojem iteracija od početne koja je iznosila 0.1 do krajnje jednake 0.002. Početne vrednosti težinskih faktora  $w_{ij}$  takođe su slučajno zadate u intervalu (-2.5,2.5). Broj iteracija treniranja mreže ograničen je rezultatima skupa za validaciju. Naime, koeficijenti mreže se tokom treninga prilagođavaju vrednostima skupa za treniranje. Da ne bi izgubili na opštosti, NM proveravamo na skupu za validaciju različitom od skupa za treniranje. Onog trenutka kada greška skupa za validaciju počne da raste, treba prestati sa postupkom treniranja mreže.

## 4. REZULTATI

### 4.1 Primer 1

Ocena kvaliteta i pouzdanosti rezultata razmatranih NM vršena je nad skupom za testiranje. Ispitivane su mreže sa jednim ili dva skrivena sloja, NM1 i NM2, sa po 200 ili 100/100 neurona u skrivenom sloju/slojevima. Konvergenције određenih parametara tokom treniranja prikazane su na slici 4.



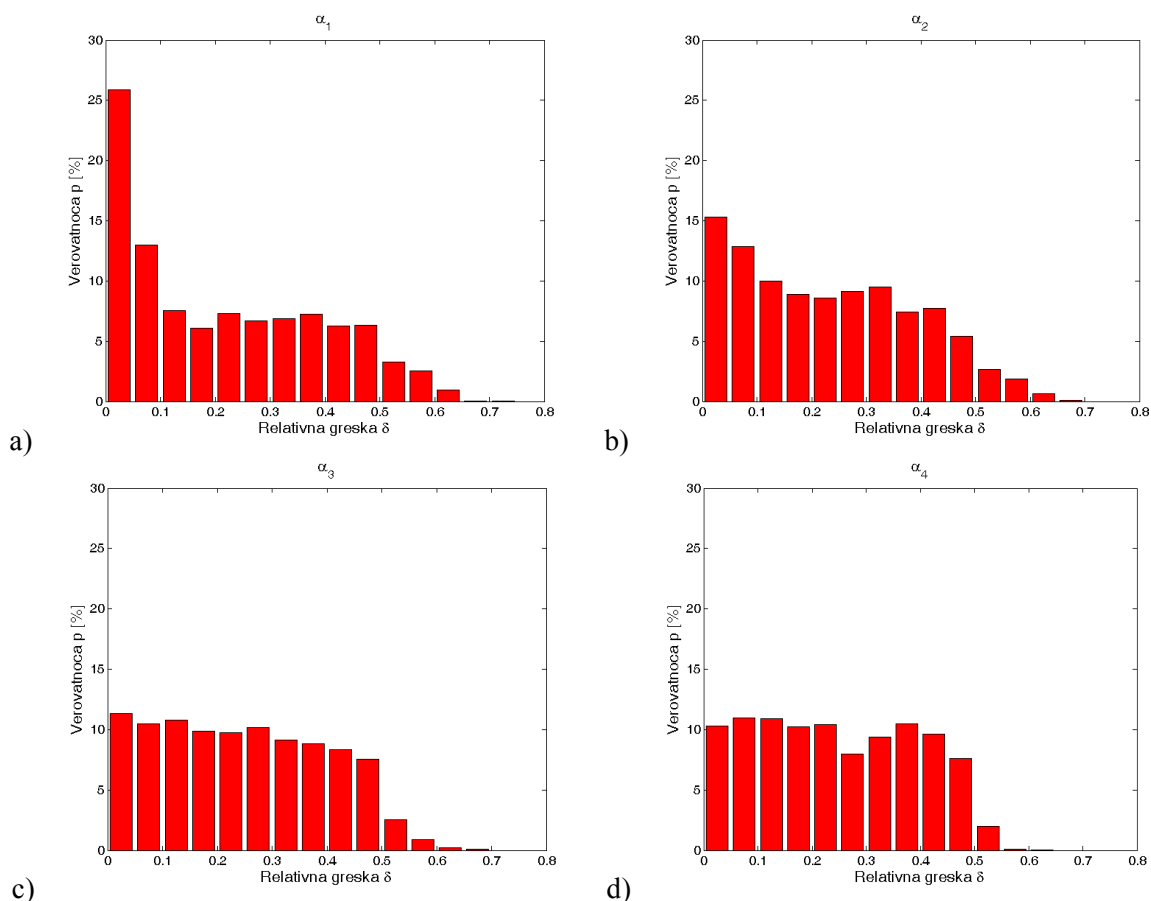
Slika 4. Konvergenција parametara a)  $E_2$  i b)  $\alpha_1$

Tabela 2. Verovatnoća predviđanja izlaza za različite NM u primeru 1										
Br.	p [%]	$E_1$	$E_2$	$G_{12}$	$v_{12}$	$v_{23}$	$\alpha_1$	$\alpha_2$	$\alpha_3$	$\alpha_4$
200	0-10	71.2	99.5	99.2	100.0	45.0	38.8	28.2	21.8	21.3
	10-20	22.7	0.5	0.8	0.0	26.5	13.6	18.9	20.7	21.2
	20-30	3.8	0.0	0.0	0.0	17.3	14.0	17.7	19.9	18.4
	30-50	2.2	0.0	0.0	0.0	11.2	26.7	30.0	33.9	37.0
	>50	0.1	0.0	0.0	0.0	0.0	6.8	5.2	3.7	2.1
100 / 100	0-10	85.2	100.0	100.0	100.0	43.3	39.3	29.6	23.1	21.8
	10-20	10.0	0.0	0.0	0.0	28.3	14.4	18.5	21.4	21.6
	20-30	2.6	0.0	0.0	0.0	16.4	13.2	18.4	17.7	17.6
	30-50	2.1	0.0	0.0	0.0	12.1	26.5	28.0	33.2	36.4
	>50	0.1	0.0	0.0	0.0	0.0	6.6	5.6	4.6	2.6

Konvergenција svih izlaznih parametara postignuta je na obe mreže. Međutim, brzina konvergenције i tip mreže koji je najpodesniji za procenu određenog parametra se razlikuju. Takođe, neki od parametara, npr.  $E_1$

i  $E_2$ , mnogo bolje reaguju na povećanje skupa za treniranje, broja iteracija treniranja mreže ili neurona na unutrašnjim slojevima. Interesantno je što su mreže "sposobne da prepoznaju slične parametre", pa prikazani tok konvergencije na slici 4a važi i za parametre  $E_1$  i  $G_{12}$ , dok se slika 4b može odnositi i na uglove  $\alpha_2$ ,  $\alpha_3$  i  $\alpha_4$ .

Osetljivost parametara ocenjena je preko raspodele relativne greške procenjenog izlaza u odnosu na stvarni izlaz, tabela 2. Zadovoljavajuće je što verovatnoća predviđanja karakteristika materijala sa tačnošću od 20% iznosi preko 70% (ili znatno više) za obe mreže. Čini se da su rezultati na obe mreže vrlo slični, sem u slučaju parametra  $E_1$ , koji je moguće tačnije proceniti na NM2. Mogućnost procene orijentacije lamina je nešto niža i opada od spoljašnje lamine ka unutrašnjim, slika 5. Drugačiji izbor izmerenih ili proračunatih deformacija bi možda doveo do povećanja tačnosti procene orijentacije lamina.



*Slika 5. Raspodela verovatnoće predviđanja uglova a)  $\alpha_1$ , b)  $\alpha_2$ , c)  $\alpha_3$  i d)  $\alpha_4$  na NM1*

## 4.2 Primer 2

Prethodno je napomenuto da je broj izlaznih parametara u primeru 2 značajno veći nego u primeru 1. Iz tog razloga, bilo je potrebno povećati broj ulaznih parametara (razmatranjem dodatnih slučajeva opterećenja) kao i broj čvorova mreža. Opet, zadovoljavajuće je što je konvergencija svih izlaznih parametara postignuta na svim razmatranim mrežama. Međutim, uočena je nemogućnost dovoljno precizne procene modula elastičnosti  $E_1$  ijednog materijala. Najbolji rezultati postignuti su na NM sa dva unutrašnja sloja od po 300 i 200 neurona (verovatnoća da je greška procene manja od 20% iznosi približno 40%). Procene ostalih karakteristika materijala su zadovoljavajuće, detaljno u tabeli 3. Dalje, postignuta je veća tačnost procene karakteristika materijala spoljašnjih slojeva nego unutrašnjeg (lamine 1 i 3 u odnosu na laminu 2). Na kraju, procena orijentacije lamina je zadovoljavajuća, odnosno možemo tvrditi da je u više od 50% primera relativna greška orijentacije iznosila manje od 20%.

## 5. ZAKLJUČAK

Pokazano je da je upotrebom veštačkih neuronskih mreža moguće razviti moćan, brz i ekonomičan alat za procenu karakteristika kompozitnih materijala kao i redosleda slaganja lamina. Na jednostavnijim primerima, definisanim manjim brojem izlaznih parametara, moguće je ostvariti izuzetno zadovoljavajuće tačnosti

procene (greška iznosi manje od 10%). U slučaju većeg broja ulaznih i izlaznih parametara, odgovarajućim izborom tipa i veličine mreže, moguće je postići zadovoljavajuće rezultate. Sledeći korak ovog istraživanja je primena predstavljenih modela na eksperimentalne podatke čime bi bila omogućena procena karakteristika materijala i lamina realnih delova.

Delimično su izvršene ocene osetljivosti ulaznih i izlaznih parametara i ispitana je njihova kompatibilnost sa određenim tipom NM. Dok se, u proceni jednog dela parametara, čini da su se NM sa dva unutrašnja sloja bolje pokazale, u drugom delu deluje kao da arhitektura mreže ili broj neurona nemaju naročitog uticaja. U daljem razvoju pouzdanijih NM trebalo bi sprovesti detaljnija ispitivanja. Takođe, ostaje otvoreno pitanje mogućnosti primene razvijenih modela na nepoznate, "prethodno nenaučene" podatke.

**Tabela 3.** Verovatnoća predviđanja izlaza za različite NM u primeru 2

Br.	p [%]	Lamina 1					Lamina 2					Lamina 3					$\alpha_1$	$\alpha_2$	$\alpha_3$
		E <sub>1</sub>	E <sub>2</sub>	G <sub>12</sub>	$\nu_{12}$	$\nu_{23}$	E <sub>1</sub>	E <sub>2</sub>	G <sub>12</sub>	$\nu_{12}$	$\nu_{23}$	E <sub>1</sub>	E <sub>2</sub>	G <sub>12</sub>	$\nu_{12}$	$\nu_{23}$			
500	0-10	10	34	80	100	81	8	40	79	100	78	10	37	82	100	79	36	18	33
	10-20	19	49	20	0	19	21	44	21	0	22	22	48	18	0	21	18	19	18
	20-30	32	17	0	0	0	30	16	0	0	0	29	15	0	0	0	14	23	14
	30-50	37	0	0	0	0	39	0	0	0	0	37	0	0	0	0	24	39	28
	>50	2	0	0	0	0	2	0	0	0	0	2	0	0	0	0	8	2	7
127 / 127	0-10	12	37	81	100	80	10	40	79	100	78	12	41	81	100	78	37	19	34
	10-20	21	47	19	0	20	21	44	21	0	22	24	44	19	0	22	19	19	18
	20-30	28	16	0	0	0	29	17	0	0	0	25	15	0	0	0	14	23	15
	30-50	36	0	0	0	0	37	0	0	0	0	36	1	0	0	0	23	36	26
	>50	3	0	0	0	0	3	0	0	0	0	3	0	0	0	0	8	3	7
300 / 200	0-10	16	38	82	100	79	18	39	79	100	79	23	41	82	100	78	35	18	33
	10-20	23	47	18	0	21	25	45	21	0	21	23	44	18	0	22	21	22	18
	20-30	23	15	0	0	0	23	16	0	0	0	19	15	0	0	0	14	22	15
	30-50	35	1	0	0	0	28	0	0	0	0	30	0	0	0	0	23	34	26
	>50	3	0	0	0	0	6	0	0	0	0	6	0	0	0	0	7	4	8

## 6. LITERATURA

- [1] Campbell, F.C.: *Structural Composite Materials*, ASM International, Materials Park, OH, 2010.
- [2] Barbero, E.J.: *Finite element analysis of composite materials*, CRC Press, Boca Raton, FL, 2008.
- [3] Wilde, W.P., Sol, H.: *Anisotropic material identification using measured resonant frequencies of rectangular composite plates*, Composite Structures, 4(2), 2317-24, 1987.
- [4] Rikards, R., Chate, A., Steinchen, W., Kessler, A., Bledzki, A.K.: *Method for identification of elastic properties of laminates based on experiment design*, Composites: Part B, 30, 279-89, 1999.
- [5] Araujo, A.L., Mota Soares, C.M., Moreira de Freitas, M.J., Pedersen, P., Herskovits, J.: *Combined numerical-experimental model for the identification of mechanical properties of laminated structures*, Composite Structures 50, 363-72, 2000.
- [6] Haykin, S.: *Neural networks: a comprehensive foundation*, Prentice Hall, Upper Saddle River, NJ, 1999.
- [7] Vassilopoulos, A.P., Georgopoulos, E.F., Dionysopoulos, V.: *Artificial neural networks in spectrum fatigue life prediction of composite materials*, International Journal of Fatigue, 29, 20-29, 2007.
- [8] Rumelhart, D.E., McClelland, J.L., ed.: *Parallel distributed processing: explorations in the microstructure of cognition*, MIT Press, Cambridge, MA, 1986.

Svorcan, J., Stupar, S., Posteljnik, Z., Baltić, M.

### DETERMINATION OF MATERIAL PROPERTIES OF COMPOSITE PARTS USING EXPERIMENTAL DATA AND ARTIFICIAL NEURAL NETWORKS

**Abstract:** A simple, economic and interesting computational technique for determination of mechanical properties of composite plates is presented. From the values of deformations at two ends of the plate at several different loading cases - tension, continuous loading, flexion and torsion, that can be obtained either experimentally or computationally, it is possible to estimate which material was used as well as the stacking sequence of laminae. Several different artificial neural networks were formed, trained and tested. Training, validation and testing sets were defined using finite element method. Paper describes possibilities and limitations of the used networks as well as further applications and improvements.

**Key words:** composite plate, deformations, FEM, artificial neural networks