

## Konfigurisanje virtuelnog prototipa BiSCARA robota

NIKOLA R. SLAVKOVIĆ, Univerzitet u Beogradu,  
Mašinski fakultet, Beograd  
SAŠA T. ŽIVANOVIĆ, Univerzitet u Beogradu  
Mašinski fakultet, Beograd  
NIKOLA M. VORKAPIĆ, Univerzitet u Beogradu  
Mašinski fakultet, Beograd

Originalni naučni rad  
UDC: 004.896  
DOI: 10.5937/tehnika2103311S

*U radu je prikazano konfigurisanje virtuelnog prototipa BiSCARA robota generisanog na osnovu kompletno razvijenog kinematičkog modela robota. Ovako razvijeni virtuelni CAD model će omogućiti njegovu implementaciju u Python grafičko okruženje kao integralnog dela sistema upravljanja otvorene arhitekture razvijenog na osnovu prikazanog kinematičkog modela. Razvijeni kinematički model je obuhvatio rešavanje inverznog i direktnog kinematičkog problema, određivanje Jakobijan matrice i analizu radnog prostora. Verifikacija kinematičkog modela, odnosno konfigurisanog virtuelnog prototipa robota, je izvršena simulacijama kretanja vrha end-efektora prema zadatom programu u CAD/CAM okruženju.*

**Ključne reči:** robot, kinematičko modeliranje, radni prostor, virtuelni prototip, simulacija

### 1. UVOD

U radu se razmatra konfigurisanje virtuelnog prototipa jednog robota sa paralelnom kinematikom pod nazivom BiSCARA. Baziran je na poznatom ravnaskom paralelnom mehanizmu, koji se ponekad naziva i pantograf. U osnovi ovaj paralelni mehanizam ima dva stepena slobode, a postoje i dosta realizacija baziranih na ovom mehanizmu sa dodatom translatorsnom osom.

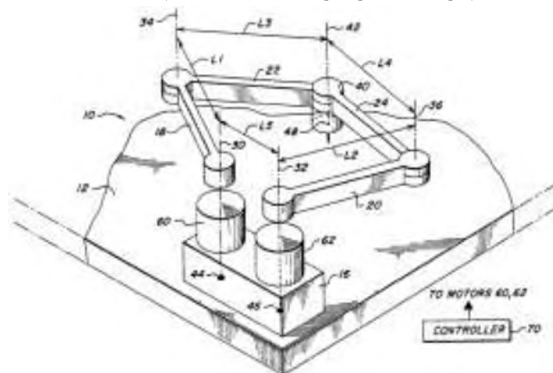
Roboti slične konfiguracije postoje već dugo. Prva ideja za takav robot datira još od 1934. godine u američkom patentu, koji predstavlja i prvi dizajn jednog industrijskog robota za farbanje [1]. Mnogo kasnije je profesor Hiroshi Makino izumeo vrlo popularni SCARA robot [2].

Donald C. Fyler je 1985. godine došao na ideju da paralelni mehanizam u vidu dvostrukog SCARA mehanizma čije su spojke spojene u pokretnu platformu predstavi kao bolju alternativu SCARA serijskom robotu i ovu ideju je i patentirao, slika 1, ali nikada nije napravio svoj prototip [1, 3].

Prvi dvostruki, dualni ili BiSCARA robot je kons-

Adresa autora: Nikola Slavković, Univerzitet u Beogradu, Mašinski fakultet, Beograd, Kraljice Marije 16  
e-mail: nslavkovic@mas.bg.ac.rs  
Rad primljen: 14.03.2021.  
Rad prihvaćen: 22.04.2021.

truisala i komercijalizovala firma Mitsubishi Electric, pod nazivom MELFA RP-1A, slika 2a. Ovaj robot ima veliku brzinu i visoku tačnost, pa su i mogućnosti primene široke (montaža, lemljenje, crtanje).

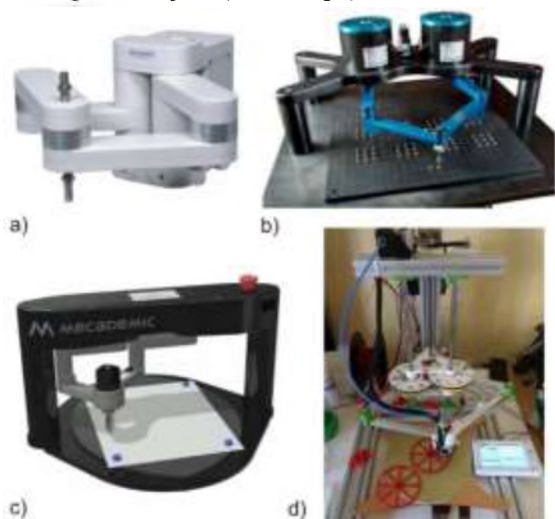


Slika 1 - Koncept BiSCARA robota [4]

Neki od primera BiSCARA robota su pokazani na slici 2. Primer razvijenog industrijskog prototipa paralelnog robota pod nazivom DexTAR, slika 2a, je razvijen za potrebe manipulacije [5, 7]. DexTAR je skraćenica od Dextrous Twin-Arm Robot i postoji desktop varijanta ovog robota, slika 2c, koji se koristi u edukativne svrhe [3].

Danas je aktuelna nadogradnja BiSCARA mehanizma sa dodatom translatorsnom serijskom osom, bilo na kraju ili na početku kinematičkog lanca. Jedan od primera takvog hibridnog (paralelno-serijskog) mehanizma, je pokazan na slici 2d. Može se videti da je

kompletan BiSCARA mehanizam pokretan po vertikalnoj translatornoj osi, čime se ostvaruju tri stepena slobode, u ovom slučaju za obavljanje procesa dodavanja materijala (3D štampa).



Slika 2 - Primeri BiSCARA robota [3, 5, 6]

BiSCARA roboti su vrlo popularni u akademskim institucijama [8], jer su pogodni za edukaciju i eksperimentalni rad, što je i jedan od motiva za konfigurisanje sopstvenog prototipa, za početak na bazi patenta [4], uz kinematičko modeliranje, analizu radnog prostora i optimizaciju parametara mehanizma, u cilju pripreme okruženja i polaznih parametara za dalji razvoj sopstvenog robota sa hibridnom kinematikom na bazi BiSCARA mehanizma.

## 2. KINEMATIČKO MODELIRANJE ROBOTA

BiSCARA robot, koji predstavlja mehanizam sa paralelnom kinematikom, se može posmatrati kao ravanski manipulator sa dva stepena slobode, slika 1. U cilju razvoja sistema upravljanja otvorene arhitekture, prvo je razvijen kinematički model robota koji je obuhvatio: rešenja inverznog i direktnog kinematičkog problema, određivanje Jakobijan matrice i analizu radnog prostora.

Na slici 3 je prikazan kinematički model BiSCARA robota. Robot se sastoji iz baze, platforme, i dva kinematička lanca koje čine spojku dužine  $l_1$  i spojku dužine  $l_2$ . Svi elementi mehanizma su međusobno spojeni obrtnim zglobovima sa jednim stepenom slobode.

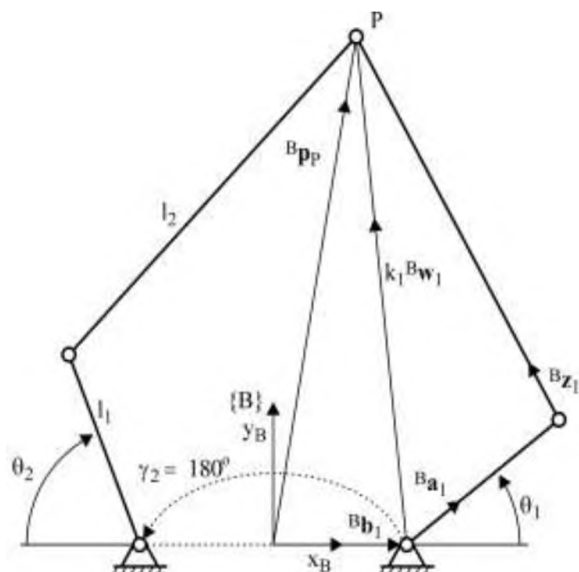
Koordinatni sistem  $\{B\}$  predstavlja koordinatni sistem baze, dok je platforma predstavljena tačkom P, jer se spojke dužine  $l_2$  spajaju u tački P.

Vektor spoljašnjih koordinata, slika 3, se definiše kao

$${}^B \mathbf{p}_P = [x_P \quad y_P]^T \quad (1)$$

dok se vektor unutrašnjih koordinata definiše kao

$$\theta = [\theta_1 \quad \theta_2]^T \quad (2)$$



Slika 3 - Kinematički model BiSCARA robota

Vektori definisani parametrima mehanizma su:

- vektori položaja centara obrtnih zglobova na bazi  ${}^B \mathbf{b}_i = [b_{ix} \quad 0]^T$ ,
- jedinični vektori  ${}^B \mathbf{a}_i$  i  ${}^B \mathbf{z}_i$  duž spojki konstantne dužine  $l_1$  i  $l_2$  i
- jedinični vektori  ${}^B \mathbf{w}_i$ .

gde je  $i=1,2$  i predstavlja broj kinematičkog lanca.

Posmatrajući sliku 3, jedinični vektor  ${}^B \mathbf{a}_i$  se može izračunati na sledeći način

$${}^B \mathbf{a}_i = \begin{bmatrix} \cos(\theta_i) \cos(\gamma_i) \\ \sin(\theta_i) \end{bmatrix} \quad (3)$$

pri čemu ugao  $\gamma_i$  predstavlja ugao koji definiše raspored kinematičkih lanaca i uveden je u cilju uopštavanja rešenja inverznog kinematičkog problema i paralelnog određivanja unutrašnjih koordinata pri rešavanju inverznog kinematičkog problema. Posmatrajući kinematički model sa slike 3 vidi se da je ugao  $\gamma_1 = 0^\circ$ , a ugao  $\gamma_2 = 180^\circ$ .

### 2.1 Inverzni kinematički problem

U ovom radu su prikazana rešenja inverznog kinematičkog problema dobijena analitičkom metodom, dok je direktni kinematički problem rešen numeričkom metodom.

Na osnovu definisanih vektora, prema slici 3 se, posmatrajući jedan kinematički lanac, mogu izvesti sledeće vektorske jednačine:

$$\begin{aligned} {}^B \mathbf{p}_P &= {}^B \mathbf{b}_i + k_i {}^B \mathbf{w}_i \\ k_i {}^B \mathbf{w}_i &= l_1 {}^B \mathbf{a}_i + l_2 {}^B \mathbf{z}_i \end{aligned} \quad (4)$$

Iz prve jednačine se vektor  $k_i {}^B \mathbf{w}_i$  izračunava na jednostavan način kao

$$\begin{bmatrix} k_i w_{ix} \\ k_i w_{iy} \end{bmatrix} = \begin{bmatrix} x_P \\ y_P \end{bmatrix} - \begin{bmatrix} b_{ix} \\ 0 \end{bmatrix} = \begin{bmatrix} x_P - b_{ix} \\ y_P \end{bmatrix} \quad (5)$$

Kvadriranjem druge jednačine iz sistema jednačina (4) se dobija sledeći izraz:

$$k_i^2 - 2l_1 {}^B \mathbf{a}_i k_i {}^B \mathbf{w}_i + l_1^2 - l_2^2 = 0 \quad (6)$$

pri čemu se vrednost  $k_i^2$  određuju iz jednačine (5) odosno kao

$$k_i^2 = k_i w_{ix}^2 + k_i w_{iy}^2 \quad (7)$$

dok se skalarni proizvod  ${}^B \mathbf{a}_i k_i {}^B \mathbf{w}_i$ , na osnovu jednačina (3) i (5) izračunava kao

$${}^B \mathbf{a}_i k_i {}^B \mathbf{w}_i = (x_P - b_{ix}) \cos(\theta_i) \cos(\gamma_i) + y_P \sin(\theta_i) \quad (8)$$

Sada se na osnovu jednačina (6)-(8) dobija jednačina

$$\begin{aligned} (x_P - b_{ix})^2 + y_P^2 - \\ 2l_1 (x_P - b_{ix}) \cos(\theta_i) \cos(\gamma_i) - 2l_1 y_P \sin(\theta_i) + \\ l_1^2 - l_2^2 = 0 \end{aligned} \quad (9)$$

iz koje se rešavaju inverzni i direktni kinematički problem.

Jednačina (9) se u cilju rešavanja inverznog kinematičkog problema može svesti na dobro poznatu trigonometrijsku jednačinu

$$A_i \cos(\theta_i) + y_P \sin(\theta_i) = B_i \quad (10)$$

pri čemu su

$$\begin{aligned} A_i &= (x_P - b_{ix}) \cos(\gamma_i) \\ B_i &= \frac{l_1^2 - l_2^2 + (x_P - b_{ix})^2 + y_P^2}{2l_1} \end{aligned} \quad (11)$$

Uvođenjem smene  $t = tg\left(\frac{\theta_i}{2}\right)$  u jednačinu (10) dobija se kvadratna jednačina

$$(A_i + B_i)t^2 - 2y_P t + (B_i - A_i) = 0 \quad (12)$$

iz koje se prvo rešava smena  $t$  kao

$$t_{1/2} = \frac{y_P \pm \sqrt{A_i^2 + y_P^2 - B_i^2}}{(A_i + B_i)} \quad (13)$$

a potom i ugao  $\theta_i$  kao

$$\theta_i = 2 \operatorname{Atan}(t_{1/2}) \quad (14)$$

Iz jednačine (13) je očigledno da postoje dva rešenja inverznog kinematičkog problema, pri čemu je za realizaciju prototipa robota usvojeno rešenje za  $t$  sa predznakom "+", a samim tim i odgovarajuće rešenje za ugao  $\theta_i$  koje se dobija iz jednačine (14). Ovim je radni prostor ograničen na deo radnog prostora ispred robota, što je i pokazano u poglavlju 3.

## 2.2 Direktni kinematički problem

Kao što je poznato, analitički metod rešavanja direktnog kinematičkog problema za pojedine paralelne mehanizme je komplikovan, iz tog razloga se ovde daje pristup za rešavanje direktnog kinematičkog problema na bazi Njutn-Rapsonove metode [9,10]. Prema ovoj metodi za zadati vektor unutrašnjih koordinata  $\theta$ , jednačina (2), je moguće pronaći vektor spoljašnjih koordinata  ${}^B \mathbf{p}_P$ , jednačina (1), na sledeći način

$$\begin{aligned} {}^B \mathbf{p}_{P(n+1)} &= \\ &= {}^B \mathbf{p}_{P(n)} + J^{-1}({}^B \mathbf{p}_{P(n)}, \theta_{(n)}) \cdot (\theta - \theta_{(n)}) \end{aligned} \quad (15)$$

gde su:

- ${}^B \mathbf{p}_{P(n+1)}$  vektor spoljašnjih koordinata izračunat u koraku  $n+1$ ,
- ${}^B \mathbf{p}_{P(n)}$  vektor spoljašnjih koordinata izračunat u koraku  $n$ ,
- $J^{-1}({}^B \mathbf{p}_{P(n)}, \theta_{(n)})$  inverzna Jakobijan matrica za vrednost spoljašnjih i unutrašnjih koordinata u koraku  $n$ , pri čemu je vektor unutrašnjih koordinata dobijen na osnovu rešenja inverznog kinematičkog problema i
- $\theta_{(n)}$  vektor unutrašnjih koordinata izračunat u koraku  $n$ .

Za navedeni metod rešavanja direktnog kinematičkog problema napisan je program u MatLab softverskom paketu. Pri simulaciji rešavanja direktnog kinematičkog problema napisani program je pronalazio rešenje u 2 do 5 koraka, što zavisi od udaljenosti traženog rešenja od početnog položaja. Za početno, odnosno inicijalno, pogađanje je određena tačka u sredini usvojenog radnog prostora.

## 3. ODREĐIVANJE RADNOG PROSTORA

Radni prostor razmatranog robota je određen na osnovu rešenja inverznog kinematičkog problema. Metod za određivanje radnog prostora primenjen u ovom radu, je veoma koristan bez obzira da li se razmatraju mehanizmi sa serijskom ili paralelnom kinematikom [10,11]. U slučaju BiSCARA robota sa slike 3, s obzirom da je robot ravanski manipulator sa dva stepena slobode, radni prostor se može predstaviti Bulovom funkcijom

$$W_S(x_P, y_P) = \{0,1\} \quad (16)$$

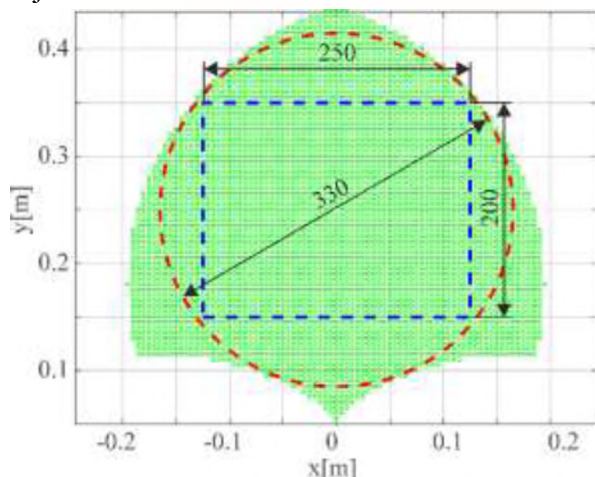
čija je vrednost jednaka „1“ ukoliko se zadati položaj vrha robota, definisan vektorom spoljašnjih koordinata  ${}^B \mathbf{p}_P$ , jednačina (1), može ostvariti bez prekoračenja ograničenja u aktivnim zglobovima robota.

Polazeći od tačke koja se nalazi u centru radnog prostora, određivanje radnog prostora je urađeno zrakastom strategijom u polarnim koordinatama korak

po korak, gde se u svakom koraku locira alat u jednom položaju i proverava da li je taj položaj moguće ostvariti ili ne, uzimajući u obzir ograničenja kretanja u aktivnim zglobovima.

Na slici 4 je prikazan radni prostor robota za usvojene parametre mehanizma. Parametri mehanizma su određeni iterativnim postupkom, koji je podrazumevao da se prvo za pretpostavljene parametre mehanizma prema opisanom algoritmu odredi radni prostor robota. Ovaj postupak se iterativno ponavlja sve dok nisu zadovoljene zahtevane, odnosno projektovane, dimenzije radnog prostora razmatranog mehanizma.

Za dimenzije radnog prostora prikazanog na slici 4, usvojeni parametri mehanizma, slika 3, su:  $l_1 = 180\text{mm}$ ,  $l_2 = 270\text{mm}$ ,  $|b_{ix}| = 75\text{mm}$  i  $\theta_i = -60^\circ \div 90^\circ$ . Pored celokupnog radnog prostora robota dobijenog, za usvojene parametre mehanizma, prikazani su i usvojeni delovi radnog prostora oblika pravougaonika i kruga odgovarajućih dimenzija. U zavisnosti od zadatka koji bi robot trebao da izvršava, radni prostor pravougaonika bi mogao biti i drugih dimenzija.



Slika 4 - Radni prostor BiSCARA robota

### 3.1 Jakobijan matrica

Jakobijan matrica, koja je korišćena za numeričko rešavanje direktnog kinematičkog problema i analizu singulariteta u usvojenom delu radnog prostora, je izvedena parcijalnim diferenciranjem implicitnih jednačina veza spoljašnjih i unutrašnjih koordinata [12]. Kako jednačine (6) predstavljaju implicitne funkcije ovih koordinata, Jakobijan matrica je izvedena njihovim diferenciranjem kao

$$J = J_{\theta}^{-1} J_x = \begin{bmatrix} J_{11} & J_{12} \\ J_{21} & J_{22} \end{bmatrix} \quad (17)$$

gde su

$$J_{11} = \frac{x_p - b_{1x} - l_1 \cos(\theta_1)}{-(x_p - b_{1x}) \sin(\theta_1) + y_p \cos(\theta_1)} \quad (18)$$

$$J_{12} = \frac{y_p - l_1 \sin(\theta_1)}{-(x_p - b_{1x}) \sin(\theta_1) + y_p \cos(\theta_1)}$$

$$J_{21} = \frac{x_p - b_{2x} - l_1 \cos(\theta_2)}{(x_p - b_{2x}) \sin(\theta_2) + y_p \cos(\theta_2)}$$

$$J_{22} = \frac{y_p - l_1 \sin(\theta_2)}{(x_p - b_{2x}) \sin(\theta_2) + y_p \cos(\theta_2)}$$

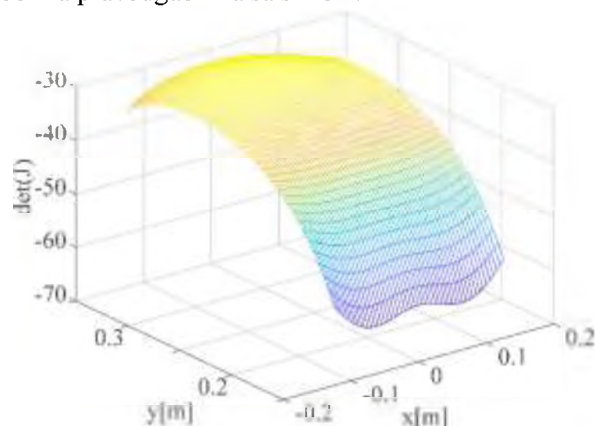
U jednačini (17) se članovi Jakobijan matrice inverzne i direktne kinematike,  $J_{\theta}$  i  $J_x$ , izračunavaju na sledeći način

$$J_{\theta(i,j)} = -\frac{\partial f_i}{\partial \theta_j} \quad (19)$$

$$J_{x(i,j)} = \frac{\partial f_i}{\partial x_j}$$

pri čemu  $f_i$  predstavlja levu stranu jednačine (9),  $\theta_j$  i  $x_j$  predstavljaju članove vektora unutrašnjih i spoljašnjih koordinata i  $i, j = 1, 2$ .

Kao što je poznato vrednost determinante Jakobijan matrice,  $\det(J)$ , predstavlja meru manipulabilnosti robota usvojene kao udaljenosti robota od singularne konfiguracije. Na slici 5 je prikazana distribucija vrednosti  $\det(J)$  u usvojenom delu radnog prostora oblika pravougaonika sa slike 4.



Slika 5 - Distribucija  $\det(J)$  u usvojenom delu radnog prostora

Prikazana distribucija vrednosti  $\det(J)$  ukazuje na udaljenost robota od singularnih konfiguracija i uslovno rečeno dobar prenosni odnos između sila koje deluju na end-efektor odnosno brzine end-efektora i pogonskih sila i brzina u zglobovima robota u usvojenom delu radnog prostora.

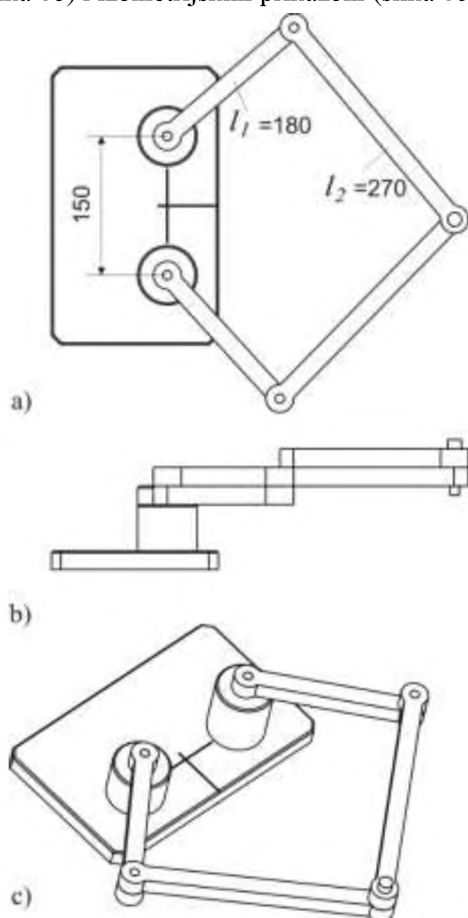
## 4. KONFIGURISANJE VIRTUELNOG PROTOTIPA

Nakon usvajanja projektnih parametara paralelnog mehanizma robota konfigurisanje konceptijskog modela virtuelnog prototipa je realizovano u CAD/CAM okruženju PTC Creo 7.

Na osnovu kinematičkog modela BiSCARA robota sa slike 3, konfigurisane su sve komponente robota:

baza sa dva motora i dve spojke dužina  $l_1$  i  $l_2$ . Spojke mehanizma su međusobno spojene obrtnim zglobovima sa jednim stepenom slobode, tako da se dva kinematička lanca na kraju spajaju zajedničkim obrtnim zglobom. Paralelni mehanizam je sklopljen uvažavajući kinematičke veze, tako da je za sve obrtne zglobove korišćena obrtna kinematička veza tipa *Pin*. Ovakav način povezivanja omogućava pokretljivost sklopljenih komponenata u propisanom opsegu kretanja za usvojene parametre mehanizma, kao što je dato u poglavlju 3.0.

Na slici 6 je pokazan konfigurisan virtuelni prototip sa pogledom odozgo (slika 6a), pogledom sa strane (slika 6b) i izometrijskim prikazom (slika 6c).



Slika 6 - Konceptijski CAD model BiSCARA robota

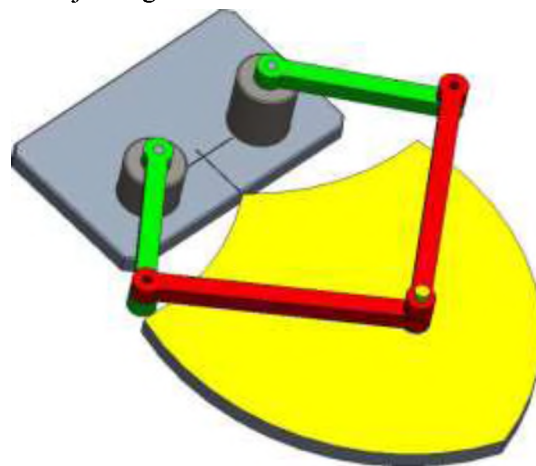
#### 4.1 Radni prostor u CAD/CAM okruženju

Na bazi konfigurisanog prototipa u CAD/CAM okruženju izvršena je i verifikacija prethodno određenog radnog prostora primenom kinematičkog modeliranja i rešenja inverznog kinematičkog problema. U ovom poglavlju je prikazan rezultat geometrijskog određivanja radnog prostora i dobijanje njegovog CAD modela, koji je integrisan u CAD model paralelnog mehanizma.

Geometrijsko određivanje radnog prostora se svodi na određivanje geometrijskog mesta tačaka, koje se

dobija kao presek četiri kruga, čiji su radijusi jednaki dužinama spojke  $l_2 = 270\text{mm}$ , a centri se nalaze na krajevima kraće spojke u krajnjim položajima.

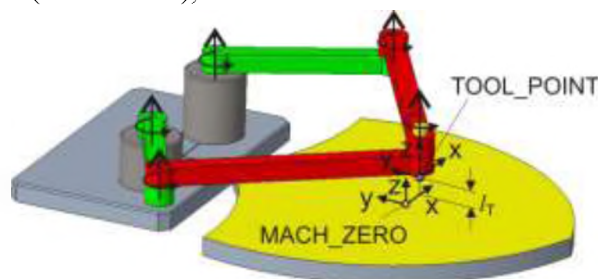
Dobijeni CAD model radnog prostora zajedno sa kompletnim konceptijskim modelom BiSCARA robota je pokazan na slici 7. Na ovaj način je i dodatno izvršena provera kretanja pokretne platforme mehanizma u granicama radnog prostora. Takođe, na ovaj način je olakšano postavljanje i baziranje delova u granicama radnog prostora prilikom priprema za programiranje ovog robota.



Slika 7 - Radni prostor BiSCARA robota u CAD/CAM okruženju

#### 4.2 Simulacija rada virtuelnog prototipa

CAD/CAM okruženje u kome je vršeno konfigurisanje robota se može iskoristiti i kao sistem za programiranje i simulaciju rada paralelnog mehanizma, kada robot radi prema programiranoj putanji [13]. Da bi se u simulaciju programirane putanje mogao uključiti i virtuelni prototip BiSCARA robota, neophodno je da je robot konfigurisan sa odgovarajućim kinematičkim vezama, što je prethodno već urađeno primenom obrtnih zglobova (*Pin*). Takođe je potrebno definisanje koordinatnih sistema mašine (robota) i alata (end-efektora), slika 8.



Slika 8 - Koordinatni sistemi i obrtni zglobovi

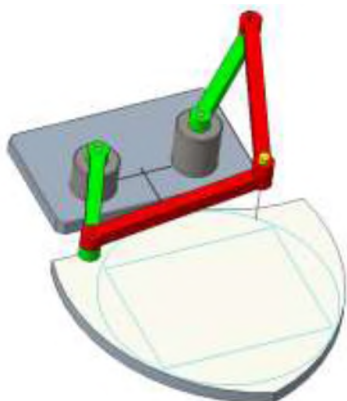
Koordinatni sistem mašine (robota) se definiše u granicama radnog prostora kao MACH\_ZERO, a pod istim imenom i na delu ili programiranoj konturi. Koordinatni sistem alata (end-efektora) se definiše na čeonom delu pokretne platforme mehanizma kao

TOOL\_POINT. Ovaj koordinatni sistem se automatski generise i na alatu, prilikom definisanja alata pri programiranju putanje. Poklapanjem ovih koordinatnih sistema vrši se postavljanje putanje i alata na virtualni prototip, nakon čega je moguće pokrenuti simulaciju mehanizma po zadatoj putanji.

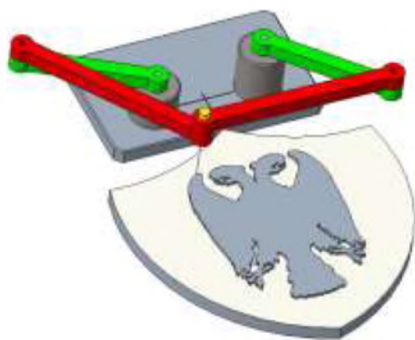
S obzirom da je razmatrani mehanizam dvoosni, i nema pomeranja po Z osi, vrlo je bitno pažljivo definisati dužinu alata  $l_T$ , slika 8, koja mora odgovarati rastojanju između koordinatnih sistema MACH\_ZERO i TOOL\_POINT duž Z ose, što je za usvojene parametre mehanizma 60 mm.

U nastavku su prikazane neke od realizovanih simulacija BiSCARA robota koji je programiran tako da iscrtava putanju ili vrši lasersko graviranje. Za ovo je korišćena 2D strategija obrade po konturi bez korekcije radijusa.

U prvom primeru je izvršena simulacija putanja koje bi mehanizam ostvario kada bi se kretao po izdvojenim ograničenim delovima radnog prostora koji su upisani u granice dostizivog radnog prostora, prema slici 4. Pokazano je da mehanizam uspešno ostvaruje rad u granicama pravougaonika 200x250 mm i kruga prečnika 330 mm, slika 9.



Slika 9 - Simulacija putanja omeđenog dela radnog prostora oblika pravougaonika i kruga u CAD/CAM okruženju



Slika 10 - Simulacija putanje alata prema programiranoj konturi siluete srpskog grba u CAD/CAM okruženju

U drugom primeru je prikazana simulacija rada mehanizma za jednu složeniju konturu, koja je učitana kao DXF file. Ova kontura predstavlja siluetu grba Republike Srbije, pogodnih dimenzija u granicama radnog prostora. I ovde je putanja programirana kao dvoosna konturna obrada bez korekcije radijusa.

Razmatrani primeri su pokazali korektnu simulaciju rada konceptijskog virtuelnog prototipa, i potvrdili efikasan metod programiranja primenom CAD/CAM sistema PTC Creo 7.

## 5. ZAKLJUČAK

Osnovni ciljevi istraživanja predstavljeni u ovom radu se odnose na postavljanje koncepta i na osnovu njega konfigurisanje virtuelnog prototipa BiSCARA robota.

Virtuelni prototip robota je konfigurisan na osnovu razvijenog kompletnog kinematičkog modela robota. Kinematičko modeliranje je obuhvatilo rešavanje inverznog i direktnog kinematičkog problema. Inverzni kinematički model je rešen analitički, dok je direktni problem rešen numerički. U cilju rešavanja direktnog kinematičkog problema određena je i Jakobijan matrica robota. U iterativnom postupku određivanja projektovanih dimenzija radnog prostora usvojeni su i parametri mehanizma potrebni za konfigurisanje virtuelnog prototipa. Izvršena je i analiza singulariteta u usvojenom delu radnog prostora. Verifikacija konfigurisanog virtuelnog prototipa robota, je izvršena simulacijama kretanja vrha end-efektora prema zadatom programu u CAD/CAM okruženju.

Cilj razvoja kinematičkog modela, a potom i virtuelnog prototipa je razvoj sistema upravljanja otvorene arhitekture baziran na LinuxCNC softverskom sistemu. Ovakav sistem bi uključivao i implementaciju virtuelnog robota u Python grafičko okruženje koji bi bio integralni deo sistema upravljanja. Razvoj sistema upravljanja i programiranja i realizacija fizičkog prototipa robota predstavljaju pravce koji će biti obuhvaćeni daljim istraživanjima.

## 6. IZJAVA ZAHVALNOSTI

Ovaj rad je nastao u okviru istraživanja na projektu „Integrirana istraživanja u oblasti makro, mikro i nano mašinskog inženjerstva“ i podprojekta TR35022 „Razvoje nove generacije domaćih obradnih sistema“, koji finansijski podržava Ministarstvo prosvete, nauke i tehnološkog razvoja Vlade Republike Srbije (ugovor br. 451-03-9/2021-14/200105 od 05.02.2021. godine), kao i na projektu razvoja veštačke inteligencije pod nazivom „Deep Machine Learning and Swarm Intelligence-Based Optimization Algorithms for Control and Scheduling of Cyber-Physical Systems in Industry 4.0“ (AI – MISSION4.0), evidencioni broj 6523109,

koji je finansijski podržan od strane Fonda za nauku Republike Srbije, 2020-2022.

## LITERATURA

- [1] Pollard Jr., W.L.G., Spray Painting Machine, US Patent 2,213,108, filed October 29, 1934, issued August 27, 1940.
- [2] Makino H, Kato A, and Yamazaki Y, Research and commercialization of SCARA robot, *International Journal of Automation Technology*, vol. 1, no. 1, pp. 61–62, 2007.
- [3] DexTAR, *User's Manual*, Version 1.0, by Meca-demic Inc., 2014–2015.
- [4] Fyler D. C, *Control Arm Assembly*, US Patent 4,712,971, filed February 13, 1985, issued December 15, 1987.
- [5] Campos L, Bourbonnais F, Bonev I. A, Bigras P, DEVELOPMENT OF A FIVE-BAR PARALLEL ROBOT WITH LARGE WORKSPACE, in Proc. of the *ASME 2010 International Design Engineering Technical Conferences & Computers and Information in Engineering Conference IDETC/CIE 2010*, Montreal, Quebec, Canada, 2010.
- [6] Five bar parallel Scara, [citirano 28.2.2021]. Dostupno na: <https://forum.duct3d.com/topic/11127/five-bar-parallel-scara>
- [7] Joubair A, Slamani M, Bonev I. A, Kinematic calibration of a five-bar planar parallel robot using all working modes, *Robotics and Computer-Integrated Manufacturing*, Vol.29, pp.15–25, 2013.
- [8] Xavier Cano-Ferrer, Educational Five-Bar Parallel Robot, [citirano 28.2.2021]. Dostupno na: [https://cdn.hackaday.io/files/1733257415536800/Educational%20Five-bar%20parallel%20robot\\_.pdf](https://cdn.hackaday.io/files/1733257415536800/Educational%20Five-bar%20parallel%20robot_.pdf)
- [9] Milutinović D, *Mašine alatke i roboti nove generacije*, Handout AR-2, Univerzitet u Beogradu, Mašinski fakultet.
- [10] Milutinović M, Slavković N, Milutinović D, Kinematic Modelling of Hybrid ParallelSerial Five-Axis Machine Tool, *FME Transactions*, Vol. 41, No. 1, pp. 1-10, 2013.
- [11] Milutinović D, Glavonjić M, Slavković N, Dimić Z, Živanović S, Kokotović B, Tanović Lj, Reconfigurable robotic machining system controlled and programmed in a machine tool manner, *International Journal of Advanced Manufacturing Technology*, Vol. 53, pp. 1217–1229, 2011.
- [12] Glavonjić M, Milutinović D, Živanović S, Functional simulator of 3-axis parallel kinematic milling machine, *International Journal of Advanced Manufacturing Technology*, Vol. 42, pp. 813–821, 2009.
- [13] Živanović S, Vorkapić N, Dimić Z, Konfigurisanje sistema za programiranje i upravljanje 3-osne mini CNC mašine alatke na Raspberry Pi platformi, *TEHNIKA*, 68, Broj 6, str. 823-831, 2019.

## SUMMARY

## CONFIGURING A VIRTUAL PROTOTYPE OF A BISCARA ROBOT

*The paper presents the configuring of a virtual prototype BiSCARA robot generated on the basis of a fully developed kinematic model of the robot. The virtual CAD model developed in this way will enable its implementation in the Python graphical environment as an integral part of the open architecture control system developed on the basis of the presented kinematic model. The developed kinematic model included solving the inverse and direct kinematic problem, determining the Jacobian matrix and workspace analysis. Verification of the kinematic model, i.e. the configured virtual prototype of the robot, was performed by simulations of the end-effector tip movement according to the given program in a CAD / CAM environment.*

**Key words:** robot, kinematic modeling, workspace, virtual prototype, simulation