



UDK: 631.362

KONDENZACIONA SUŠARA SA POTPUNOM RECIRKULACIJOM VAZDUHA

Ivan Zlatanović¹, Nedžad Rudonja², Kosta Gligorević¹

¹ Poljoprivredni fakultet Univerziteta u Beogradu

² Mašinski fakultet Univerziteta u Beogradu

Sadržaj: Kondenzaciona sušara ima i prednost u odnosu na druge metode sušenja u činjenici da je kod nje proces sušenja na niskotemperaturskom režimu što je veoma pogodno kod sušenja sirovine gde zahteva minimalan uticaj samog procesa na strukturu vlakana u negativnom smislu. Ova tehnologija sušenja spada u „eco-friendly” ekološki prihvatljive tehnologije, što znači da nema bitnog uticaja na životnu sredinu i okruženje u kome se nalazi. U radu su predstavljene osobine ovakvog načina sušenja sa aspekta primene osnovnih principa strogih standarda prehrambene industrije.

Ključne reči: Sušenje, regulacija, energija, efikasnost, ekologija.

UVOD

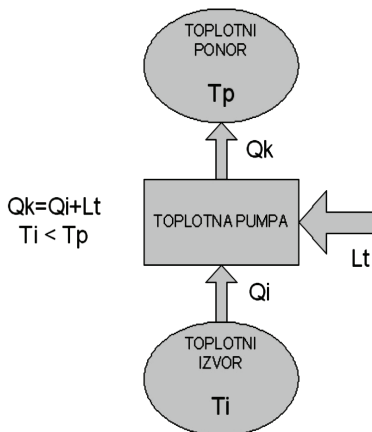
U novijoj istoriji čovečanstva, naročito u poslednjih stotina godina, promene u biosferi nisu nezapažene i zanemarljive, već naprotiv alarmantne. Neprestani razvoj nauke i tehnologije, spregnut sa dinamičnim načinom života u modernom društvu, doveo je do kritičnih granica prirodne resurse narušavajući njihov globalni ekološki balans. Zahtevi modernog društva su bili i nastavljaju da budu potkrepljeni postojećim zalihama fosilnih goriva na Zemlji, međutim, te zalihe su ograničene i njihovo potpuno iscrpljenje je neizbežno. Istraživanja u oblasti prirodnih i tehničkih nauka poslednjih godina fokusirana su na rešavanje ovog problema. Traže se rešenja koja će vratiti harmoniju i ekološki balans u savremeno društvo bez drastičnih uticaja na kvalitet života i bitnije sociološke promene.

Sušenje, kao jedna od najvažnijih metoda konzervisanja namirnica u agro-industriji, bitno utiče na okolinu u ekološkom smislu. Delimično ili potpuno izdvajanje vode iz bioloških materijala je kompleksan proces koji troši veliku količinu energije. Uticajni faktori kao što su vremenski interval trajanja procesa sušenja, kvalitet proizvoda, toplotna osetljivost biološkog materijala koji se suši, itd., uslovljavaju režime sušenja koji su često kompromis između ovih faktora. Usvajanje i masovnija primena ekoloških (eco-friendly) tehnologija sušenja je sporo usled više faktora, ali kratkoročna isplativost i trenutna profitabilnost su često glavni razlozi. Istraživanja u oblasti sušenja se moraju

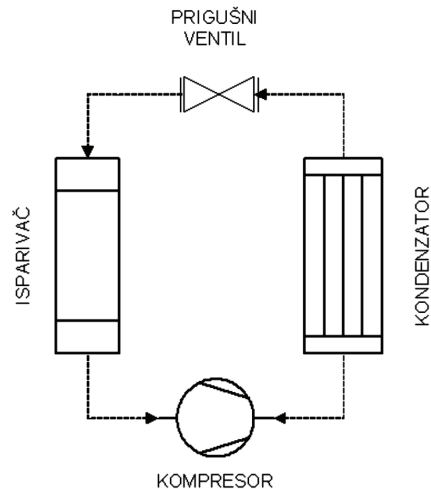
fokusirati upravo na rešavanje ovih problema i demonstrirati mogućnosti primene alternativnih tehnologija u cilju edukacije proizvođača i korisnika sistema za sušenje. Upotreba toplotnih pumpi obećava ekonomski i ekološki benefit i veliki broj istraživanja se bavi njihovom primenom u sistemima sušenja, međutim, do njihove masovnije upotrebe na farmama i u industriji još uvek nije došlo uprkos uloznim naporima i promovisanju.

Kod konvencionalnih sušara sa vrelim vazduhom, vazduh se zagreva na temperaturu sušenja (električnim grejačima ili razmenjivačima toplote grejanim sagorevanjem odgovarajućeg goriva) kako bi se pospešila razmena toplote i mase tokom procesa sušenja. Ovim se povećava i unutrašnji pritisak pare i intenzitet difuzije vlage u materijalu ka njegovoj površini, sa koje potom difunduje u okolni vazduh. Na ovaj način, apsolutna vlažnost vazduha koji struji preko vlažnog materijala zavisi od ambijentalnih uslova. Primenom sušare podržane radom toplotne pumpe (**Heat Pump Dehumidifier – HPD**) moguća je kontrola vlažnosti i temperature vazduha koji prestrujava preko materijala, kao i rekuperacija toplote isparavanja vlage iz vazduha koji napušta materijal.

Toplotna pumpa je uređaj koji uzima toplotu od toplotnog izvora niže temperature i predaje je toplotnom ponoru više temperature uz utrošak rada koji se može dovesti mehanički kompresionom mašinom ili u vidu toplote absorpcionom mašinom (Slika 1.1). Najčešće primenjivani tip toplotne pumpe radi sa kompresorom u ciklusu u kome se još nalaze i isparivač, kondenzator i prigušni ventil (Slika 1.2)



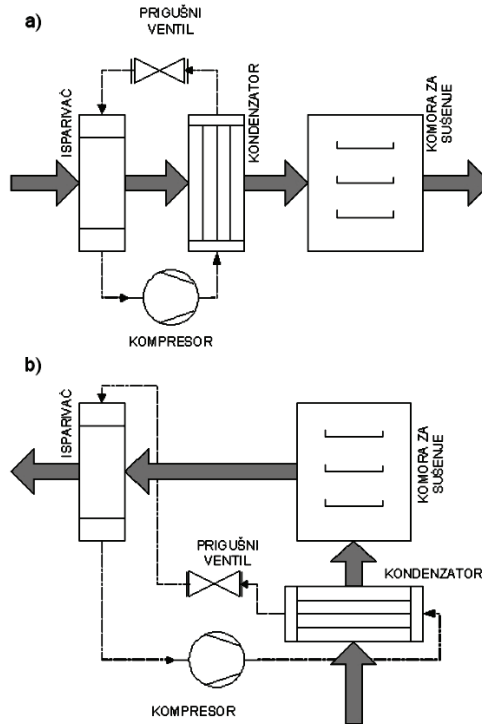
Sl.1.1. Princip rada toplotne pumpe



Sl.1.2. Osnovne komponente toplotne pumpe sa kompresorom

Prenos toplote se postiže faznim prelazom radne materije (rashladnog fluida). Rashladni fluid u isparivaču apsorbira toplotu i isparava na niskom pritisku i temperaturi, dok u se kondenzatoru kondenzuje na visokom pritisku i predaje toplotu na višoj temperaturi. U sistemu HPD sušare komponente toplotne pumpe su postavljene tako (Slika 1.3) da vazduh koji prolazi kroz komoru za sušenje (pre ili posle) prestrujava preko isparivača (izdvajanje vlage na isparivaču) i kondenzatora (zagrevanje vazduha i

podizanje njegovog potencijala sušenja). U ovakvom procesu vrši se rekuperacija toplote (osetne i latentne) koja biva iskorišćena na kondenzatoru u procesu kao osetna toplota.



Sl. 1.3. Dve konfiguracije komponenti HPD sistema

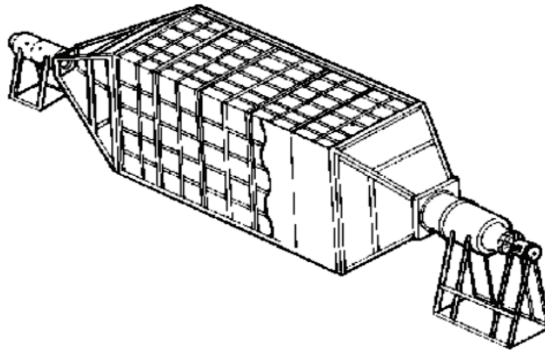
U prvom slučaju (Slika 1.3a), komponente HPD sistema suše i zagrevaju vazduh koji dolazi u komoru za sušenje, dok u drugom slučaju (Slika 1.3b) vazduh u komoru za sušenje dolazi preko kondenzatora a isparivač je u struji vazduha koji izlazi iz komore. U ovoj konfiguraciji, latentna toplota (zajedno sa odgovarajućom količinom osetne) se rekuperiše izdvajanjem vlage iz vazduha koji prestrujava preko isparivača i vraća u proces preko kondenzatora koji zagreva vazduh. Poželjno je da ambijentalni vazduh koji dospeva na kondenzator bude suv (niske relativne vlažnosti), ali ekonomičnost ove konfiguracije u završnim fazama sušenja opada usled približavanja vrednosti veličina stanja vazduha koji dolazi na kondenzator i onog koji dospeva na isparivač. U obe navedene konfiguracije je poželjno vraćanje krajnje dobijenog vazduha ponovo u proces, odnosno, postojanje delimične ili potpune recirkulacije.

Primena toplotne pumpe u poljoprivredi počela je sa korišćenjem raznih uređaja za grejanje. Poslednja istraživanja i razvoj rezultirali su i njenom primenom u oblasti sušenja. Različite strategije, kao što su na primer upotreba ventila za regulaciju pritiska, višestruki razmenjivači toplote, kontrola protoka, kompresori sa promenljivom brzinom, itd., razvijane su kako bi se usavršili HPD sistemi. Komercijalna primena HPD sistema zapažena je u nekoliko zemalja Evrope (Norveška, Francuska i Holandija), Aziji i

Australiji i to pretežno u sektoru proizvodnje hrane dobijene iz reka i mora (riba, morski plodovi, itd.). Izveštaji i dosadašnja iskustva ukazuju na to da su, u poređenju sa konvencionalnim sistemima, HPD sistemi znatno manji potrošači energije.

POREĐENJE SA KONVENCIONALNIM METODAMA SUŠENJA

Tradicionalne metode sušenja poljoprivrednih proizvoda i potrošnja velike količine energije kod konvencionalnih tipova sušara (Slika 2.1) u znatnoj meri dovode do redukcije kvaliteta proizvoda i povećanja njegove konačne cene. Upotrebom kondenzacionih sušara podržanih radom toplotne pumpe velika količina energije može biti ušteđena u procesu sušenja zadržavanjem senzibilne i latentne toplote proizvoda unutar komore za sušenje.



Sl. 2.1. Konvencionalna sušara

U poređenju sa konvencionalnim modelom sušare, osnovne prednosti kondenzacione sušare podržane toplotnom pumpom su:

- kvalitetniji finalni proizvod
- mala potrošnja energije
- ekološki bezbedan rad instalacije.

Najrazličitije kulture voća i povrća moguće je tretirati na ovaj način pri čemu su dosta primetne pozitivne osobine finalnog proizvoda kao što su:

- minimalna (skoro zanemarljiva) promena boje proizvoda
- neporemećen ukus finalnog proizvoda (što je posledica odsustva bilo kakvog agensa u procesu sušenja, što kod konvencionalnih metoda nije slučaj).

Kao energent za pogon kondenzacione sušare koristi se isključivo električna energija, tako da ova tehnologija sušenja spada u takozvane „*eco-friendly*” ekološki prihvatljive tehnologije, što znači da nema bitnog uticaja na životnu sredinu i okruženje u kome se nalazi. Upotreba alternativnih ekološki prihvatljivih goriva, kao što je bio-dizel, moguća je i kod kondenzacionih sušara u smislu proizvodnje električne energije sušare agregatom koji će koristiti ovakvu vrstu goriva. Ova osobina je pogodna za upotrebu

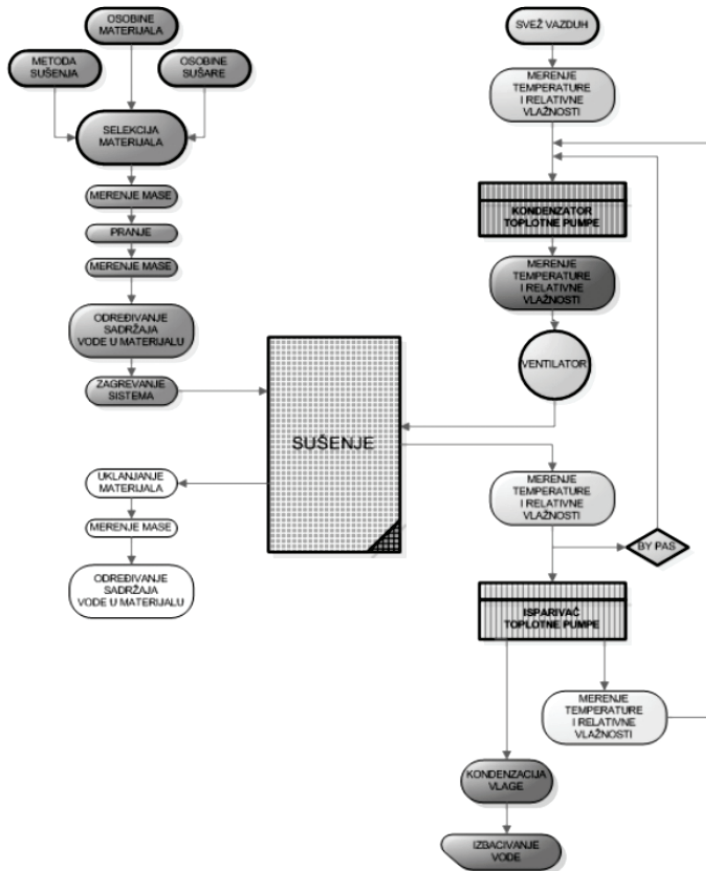
sušare i na mestima na kojim nema na raspolaganju elektro-mreže za distribuciju električne energije.

MATERIJALI I METODE

Osnovni ulazni podaci prilikom projektovanja kondenzacione sušare podržane radom toplotne pumpe su:

- temperatura sušenja
- vreme trajanja procesa sušenja
- relativna i apsolutna vlažnost vazduha
- maseni protok vazduha.

Istraživanjem literature iz ove oblasti odabran je princip pripreme vazduha jednom od pet najčešće primenjivanih metoda, gde su tokovi materijala i vazduha prikazani šematski (Slika 3.1).



Sl. 3.1. Tokovi materijala i vazduha u kondenzacionoj sušari

Vazduh se pre dolaska na isparivač toplotne pumpe deli na dve struje od kojih jedna ide na isparivač a druga tzv. *baj-pas* kanalom zaobilazi isparivač. Protok jedne i druge struje reguliše se varijabilnim regulatorima protoka (damperi). Posle isparivača ove dve struje se ponovo spajaju i vazduh potom prelazi preko kondenzatora i radnog kola ventilatora i vraća se nazad u proizvodni modul. Ovakvo se postiže regulacija količine vazduha koja će preći preko isparivača čime se može kontrolisati količina izdvojene vlage u svim fazama sušenja, odnosno, što je vazduh koji dolazi iz proizvodnog dela suvlji to je damper koji pušta vazduh da struji preko isparivača otvoreniji (protok kroz *baj-pas* granu manji). Regulacija protoka mora biti automatizovana i zavisi od više faktora kao što su: ambijentalna temperatura, itd., a sve u cilju održavanja najbolje moguće vrednosti specifičnog izdvajanja vlage iz sirovine.

KONTROLA KVALITETA PROCESA I STANDARDIZACIJA

HACCP (*Hazard Analysis and Critical Control Points*) standard je sistem upravljanja u kome se bezbednost hrane razmatra kroz analizu i kontrolu bioloških, hemijskih i fizičkih opasnosti (hazarda) od ulaznih sirovina, rukovanja, proizvodnje, distribucije i konzumiranja krajnjeg proizvoda. Primenjivanje jednog ovakvog standarda u početnim fazama projekta predstavlja jedan sistematski preventivni pristup koji doprinosi bezbednosti i kvalitetu finalnog proizvoda. Osnovni cilj HACCP sistema je proizvodnja bezbednih prehrambenih proizvoda. HACCP se ne odnosi na kvalitet proizvoda nego na njihovu zdravstvenu ispravnost. U osnovi HACCP sistema je princip preventivnog delovanja (svih sedam principa podjednako je važno i predstavljeni su u Tabeli 1.). HACCP sistem deluje tako da se najpre identifikuju rizične tačke proizvodnje, odnosno tačke u tehnološkom procesu u kojima može doći do kontaminacije proizvoda. Posle određivanja kritičnih tačaka odrede se preventivne mere, za njihovu kontrolu, koje će sprečiti kontaminaciju.

Tab. 1. Principi HACCP standarda

Rbr	Princip	Komentar
1	Analiza procene rizika	Identifikacija opasnosti i sprovođenje preventivnih mera kontrola ovih opasnosti u smislu fizičkih, hemijskih i bioloških kontaminacija proizvoda.
2	Utvrđivanje kritičnih tačaka	Određuju se kritične tačke u procesu proizvodnje i prerade hrane radi prevencije opasnosti procenjenih u prvom principu.
3	Određivanje graničnih vrednosti kontaminacije za svaku kritičnu tačku	Utvrđuje se maksimalna i minimalna vrednost fizičke, hemijske i biološke opasnosti pri čemu se svako izlaženje iz opsega mora kontrolisati i sprečiti.
4	Monitoring	Sprovodi se monitoring svih veličina opasnosti prema jasno definisanim procedurama.
5	Korekcija	Postupci korekcije se sprovode u slučaju premašenja kritičnih vrednosti utvrđenih u trećem principu.
6	Dokumentacija	Sva postrojenja moraju sprovesti beleženje i arhiviranje podataka u toku procesa proizvodnje.
7	Procedure	Ustanovljavanje detaljnih planova i procedura kako bi se obezbedilo detaljno sprovođenje svih principa standarda.

HACCP je fleksibilan sistem, prilagođava se svim vrstama proizvoda u svakoj karici lanca proizvodnje, distribucije i rukovanja hranom, "od njive do trpeze". Grane prehrambene industrije koje zahtevaju HACCP sistem su:

- proizvodnja, prerada i pakovanje;
- skladištenje, transport i distribucija;
- priprema, transport i distribucija hrane za potrebe bolnica, dečijih ustanova, hotela, restorana;
- trgovina, maloprodaja i ugostiteljstvo;
- organska prehrambena industrija.

Prednosti implementacije HACCP-a su:

- redukuje pojavu bolesti izazvanih hranom;
- povećava profit;
- omogućuje ispunjenje zahteva zakonske regulative (Zakon o veterinarstvu čl. 82 i Predlog zakona o bezbednosti hrane čl. 47 i čl. 52.) i efikasniji i inspeksijski nadzor;
- obezbeđuje snabdevanje stanovništva zdravstveno ispravnim prehrambenim proizvodima;
- omogućuje efektivni i efikasniji rad prehrambenih preduzeća;
- povećava konkurentnost preduzeća na svetskom tržištu;
- uklanja barijere internacionalne trgovine;
- omogućuje efikasno uvođenje novih tehnologija i proizvoda.

ZAKLJUČAK

Uprkos svemu prethodno rečenom, masovna primena HPD sistema u poljoprivredni nije zaživela. Jedan od ključnih faktora koji doprinosi prihvatanju ovakve tehnologije je veličina kapitalne investicije. Usled većih inicijalnih troškova i dugoročnoj isplativosti, HPD sistemi predstavljaju bitnu stavku u budžetu korisnika i razvijanja proizvodnje. HPD sistemi imaju veliku mogućnost prilagođavanja potrebama korisnika ali opravdanost njihove primene je potrebno dodatno istražiti i dokazati. Isplativost ovakve tehnologije sušenja je veća ukoliko se jedan ovakav sistem poveže na postojeću infrastrukturu korisnika. U tom slučaju potrebno je prethodno uraditi studiju izvodljivosti za konkretni slučaj sa svim svojim aspektima.

LITERATURA

- [1] Drying Fruits & Vegetables, 2nd ed, A Pacific Northwest Extension Publication, Idaho-Oregon-Washington, PNW397, 2003.
- [2] M. A. Boles: Thermodynamics An Engineering Approach, 5th ed, McGraw-Hill, 2006.
- [3] Shan K.Wang: Handbook of Air conditioning and Refrigeration, 2nd ed, McGraw-Hill, 2001.
- [4] HVAC Systems testing, adjusting & balancing, 3rd ed, Sheet metal and Air conditioning contractors' National Association, INC., 2002.
- [5] D.Basmadjian: Mass Transfer: principles and applications, CRC Press LLC, 2004.

- [6] P.H.Sydenham and R.Thorn: Handbook of Measuring System Design, JohnWiley & Sons, 2005.
- [7] S.Calabrese: Practical controls: a guide to mechanical systems, The Fairmont Press, 2003.
- [8] J.M.Gordon and K.Choon Ng: Cool Thermodynamics – The engineering and physics of predictive, diagnostic and optimization methods for cooling systems, Cambridge International Science Publishing, 2001.
- [9] W.T.Grondzik: Air-Conditioning System Design Manual, 2nd ed, ASHRAE, 2007.
- [10] E.M.Smith: Advances in Thermal Design of Heat Exchangers: A Numerical Approach: Direct-sizing, step-wise rating, and transients, , JohnWiley & Sons, 2005.
- [11] J.E.Hesselgreaves: Compact Heat Exchangers: Selection, Design and Operation, Elsevier Science & Technology Books, 2001.

CONDENSING DRYER WITH FULL AIR RECIRCULATION FOR AGRICULTURE APPLICATION

Ivan Zlatanović¹, Nedžad Rudonja², Kosta Gligorević¹

¹ Faculty of Agriculture, University of Belgrade

² Faculty of Mechanical engineering, University of Belgrade

Abstract: Condensing dryer for agriculture application has notable advantages comparing with traditional drying methods, within fact that drying process is at low-temperature regime. Negative influence of dried fiber structure is minimized with full air recirculation. This technology is „eco-friendly” and has no considerable effect on environment and ecology in negative meaning. Basics principles of most applied standards in food industry are mentioned in this paper.

Key words: *Drying, regulation, energy, efficiency, ecology.*